



BEDIENUNGSSANLEITUNG
Originalversion
OPERATING MANUAL
MODE D'EMPLOI
MANUAL DE INSTRUCCIONES

BlueLine IDS[®]

SI Analytics
a **xylem** brand

Gebrauchsanleitung..... Seite 3 ... 11

Wichtige Hinweise:

Die Gebrauchsanleitung ist Bestandteil des Produktes. Vor der ersten Inbetriebnahme bitte sorgfältig lesen, beachten und anschließend aufbewahren. Aus Sicherheitsgründen darf das Produkt ausschließlich für die beschriebenen Zwecke eingesetzt werden. Bitte beachten Sie auch die Gebrauchsanleitungen für eventuell anzuschließende Geräte.

Alle in dieser Gebrauchsanleitung enthaltenen Angaben sind zum Zeitpunkt der Drucklegung gültige Daten. Es können jedoch vom Hersteller sowohl aus technischen und kaufmännischen Gründen, als auch aus der Notwendigkeit heraus, gesetzliche Bestimmungen verschiedener Länder zu berücksichtigen, Ergänzungen am Produkt vorgenommen werden, ohne dass die beschriebenen Eigenschaften beeinflusst werden. Eine möglicherweise aktuellere Version dieser Gebrauchsanleitung finden Sie auf unserer Webseite. Die deutsche Fassung ist die Originalversion und in allen technischen Daten bindend!

Operating Manual Page 11 ... 18

Important notes:

The operating manual is part of the product. Before initial operation, please carefully read and observe the operating manual and keep it. For safety reasons the product may only be used for the purposes described in these present operating manual. Please also consider the operating manuals for the devices to be connected.

All specifications in this operating manual are guidance values which are valid at the time of printing. However, for technical or commercial reasons or in the necessity to comply with the statutory stipulations of various countries, the manufacturer may perform additions to the product without changing the described properties. A potentially more recent version of this manual is available on our internet website. The German version is the original version and binding in all specifications!

Mode d'emploi Page 19 ... 27

Instructions importantes:

Le mode d'emploi fait partie du produit. Prière de lire et d'observer attentivement le mode d'emploi avant la première mise en marche de produit, et de le conserver. Pour des raisons de sécurité, le produit ne pourra être utilisé que pour les usages décrits dans ce présent mode d'emploi. Nous vous prions de respecter également les modes d'emploi pour les appareils à connecter.

Toutes les indications comprises dans ce mode d'emploi sont données à titre indicatif au moment de l'impression. Pour des raisons techniques et/ou commerciales ainsi qu'en raison des dispositions légales existantes dans les différents pays, le fabricant se réserve le droit d'effectuer des suppléments concernant le produit pour séries de dilution qui n'influencent pas les caractéristiques décrits. Une version éventuellement plus récente de ce mode d'emploi est disponible sur notre site Internet. La version allemande est la version originale et obligatoire quelles que soient les spécifications!

Manual de instrucciones..... Página 27 ... 34

Instrucciones importantes:

El manual de instrucciones forma parte del producto. Antes de la operación inicial de producto, lea atentamente y observe la manual de instrucciones y guárdelas. Por razones de seguridad, el producto sólo debe ser empleado para los objetivos descritos en este manual de instrucciones. Por favor, observe el manual de instrucciones para los dispositivos a conectar.

Todas las especificaciones en este manual de instrucciones son datos orientativos que son válidos en el momento de la impresión. No obstante, por motivos técnicos o comerciales, o por la necesidad de respetar las normas legales existentes en los diferentes países, el fabricante puede efectuar modificaciones del producto sin cambiar las características descritas. Una versión más reciente de este manual se encuentra disponible en nuestra página de Internet. ¡La versión en alemán es la versión original y se establece en todas las especificaciones!

INHALTSVERZEICHNIS

1	Allgemeines, Technische Daten.....	5
1.1	Allgemeines.....	5
1.2	Technische Daten	5
1.2.1	Allgemeine Daten.....	5
1.2.2	Messeigenschaften und Einsatzcharakteristik.....	5
1.2.3	Schaftabmessungen, Schaftmaterial, elektrischer Anschluss	5
1.2.4	Anschlusskabel	6
1.2.5	Genauigkeit der IDS [®] -Messelektronik.....	6
2	Inbetriebnahme, Kalibrieren und Messen	6
2.1	Inbetriebnahme	6
2.2	Kalibrieren und Messen	7
2.2.1	Allgemeine Regeln	7
2.2.2	Folgekalibrierungen.....	7
3	Lagerung	8
3.1	In kurzen Messpausen	8
3.2	Über Nacht oder länger.....	8
4	Alterung.....	8
5	Wartung und Reinigung.....	9
5.1	Reinigung	9
5.2	Nach dem Reinigen.....	9
6	Verschleißteile und Zubehör	10

Copyright

© 2021, Xylem Analytics Germany GmbH

Nachdruck - auch auszugsweise - nur mit schriftlicher Genehmigung.
Deutschland, Printed in Germany.

1 Allgemeines, Technische Daten

1.1 Allgemeines

Im Abschlusskopf der Messkette befindet sich die Sensorelektronik mit den gespeicherten Sensordaten. Die Daten enthalten unter anderem Sensortyp und Seriennummer. Außerdem werden die Kalibrierdaten bei jeder Kalibrierung in den Sensor geschrieben und die Kalibrierhistorie aufgezeichnet. Die Daten werden beim Anschließen des Sensors durch das Messgerät abgerufen und zur Messung sowie zur Messwertdokumentation verwendet. Durch die Speicherung der Kalibrierdaten im Sensor wird beim Betrieb mit mehreren Messgeräten automatisch immer die richtige Steilheit und Asymmetrie verwendet.

Die digitale Übertragungstechnik gewährleistet eine störungsfreie Kommunikation mit dem Messgerät, auch bei langen Anschlusskabeln. Die Sensorfirmware kann bei Weiterentwicklung durch SI Analytics® über das Messgerät aktualisiert werden.

1.2 Technische Daten

1.2.1 Allgemeine Daten

SI Analytics® Modell	Referenzelektrolyt	Diaphragma	NTC	Besonderheiten
BlueLine 14 pH IDS®	KCl 3 mol/l, Ag ⁺ -frei	Platin	ja	Glasschaft
BlueLine 21 pH IDS®	Polymer	Loch	nein	Messkette für Einstichmessungen
BlueLine 24 pH IDS®	Gel	Faser	ja	Kunststoffschaft
BlueLine 24-3 pH IDS®	Gel	Faser	ja	Kunststoffschaft
BlueLine 27 pH IDS®	Polymer	Ringspalt	ja	Messkette für Oberflächenmessungen

1.2.2 Messeigenschaften und Einsatzcharakteristik

SI Analytics® Modell	pH-Messbereich	Zulässiger Temperaturbereich	Membranwiderstand bei 25 °C	Typische Anwendung
BlueLine 14 pH IDS®	0 ... 14	- 5 ... 100 °C	< 600 MOhm	Labor
BlueLine 21 pH IDS®	2 ... 13	- 5 ... 80 °C	< 400 MOhm	Labor/Lebensmittel
BlueLine 24 pH IDS®	0 ... 14	- 5 ... 80 °C	< 1 GOhm	Allgemeine Anwendungen
BlueLine 24-3 pH IDS®	0 ... 14	- 5 ... 80 °C	< 1 GOhm	Allgemeine Anwendungen
BlueLine 27 pH IDS®	2 ... 13	- 5 ... 80 °C	< 1 GOhm	Labor

1.2.3 Schaftabmessungen, Schaftmaterial, elektrischer Anschluss

SI Analytics® Modell	Schaft			Elektrischer Anschluss		
	Länge [mm]	Ø [mm]	Material	Anschluss Messkette	Anschluss Gerät	Kabellänge
BlueLine 14 pH IDS®	120	12	Glas	Festkabel	Digitalstecker	1,5 m
BlueLine 21 pH IDS®	65/25	15/5	PPE/PS	Festkabel	Digitalstecker	1,5 m
BlueLine 24 pH IDS®	120	12	PPE/PS	Festkabel	Digitalstecker	1,5 m
BlueLine 24-3 pH IDS®	120	12	PPE/PS	Festkabel	Digitalstecker	3 m
BlueLine 27 pH IDS®	120	12	Glas	Festkabel	Digitalstecker	1,5 m

1.2.4 Anschlusskabel

Durchmesser	4,3 mm
Kleinster zulässiger Biegeradius	bei fester Verlegung: 20 mm im flexiblen Einsatz: 60 mm
Steckertyp	Buchse, 4-polig

1.2.5 Genauigkeit der IDS[®]-Messelektronik

Messgröße	Genauigkeit (± 1 Digit)
pH	$\pm 0,004$
U [mV]	$\pm 0,2$
T [°C]	$\pm 0,1$

2 Inbetriebnahme, Kalibrieren und Messen

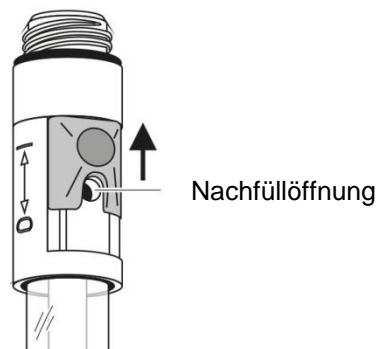
2.1 Inbetriebnahme

Bereiten Sie die Messkette wie folgt für die Messung vor:

- Ziehen Sie die Wässerungskappe von der Elektrodenspitze ab. Eventuelle Salzablagerungen im Bereich der Wässerungskappe haben keinen Einfluss auf die Messeigenschaften und können einfach mit entionisiertem Wasser entfernt werden.

Nur bei BlueLine 14 pH IDS[®]

- Öffnen Sie anschließend die Nachfüllöffnung für die Referenz-Elektrolytlösung



i Die Nachfüllöffnung muss während der Kalibrierung und Messung immer geöffnet sein.

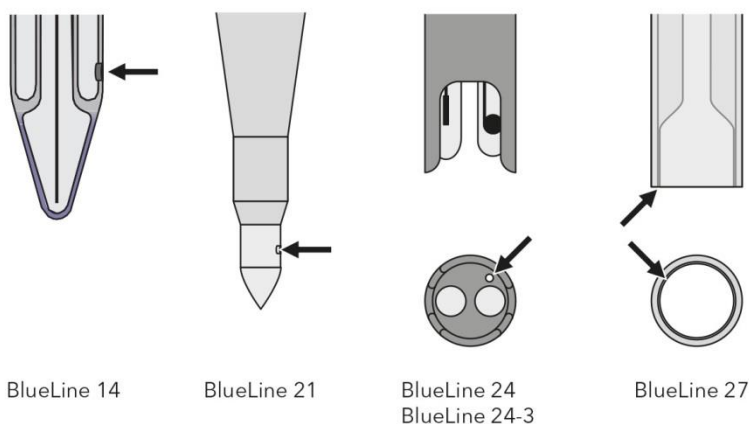
i Bewahren Sie die Wässerungskappe auf. Sie wird für die Lagerung der Messkette benötigt. Halten Sie die Wässerungskappe stets sauber.

2.2 Kalibrieren und Messen

2.2.1 Allgemeine Regeln

i Bewahren Sie die Wässerungskappe auf. Sie wird für die Lagerung der Messkette benötigt. Halten Sie die Wässerungskappe stets sauber.

- Entfernen Sie Gasblasen hinter der pH-Membran durch Schütteln.
- Schließen Sie die Messkette an das Messgerät an.
- Kalibrieren Sie die Messkette gemäß der Bedienungsanleitung des Messgeräts und unter Beachtung der folgenden Regeln:
 - Vermeiden Sie das Verschleppen von Lösung (Mess- oder Pufferlösung) von einer Messung zur nächsten durch folgende Maßnahmen:
 - Spülen Sie die Kalibrier- und Probengefäße kurz mit der Lösung aus, mit der Sie das Gefäß als nächstes befüllen.
 - Spülen Sie die Messkette zwischen den einzelnen Messungen mit der nachfolgenden Lösung. Alternativ können Sie die Messkette auch mit entionisiertem Wasser spülen und anschließend vorsichtig trockentupfen.
 - Zur Messung in wässrigen Lösungen tauchen Sie die Messkette vorzugsweise senkrecht oder leicht geneigt ein.
 - Achten Sie auf die richtige Eintauchtiefe bzw. auf einen vollständigen Kontakt zwischen Diaphragma und Messmedium. Das Diaphragma befindet sich im Bereich des unteren Schaftendes (siehe Pfeil):



Vorsicht: Die Messkette darf nur im Bereich des Schafts untergetaucht werden!

- Stellen Sie beim Messen in wässrigen Lösungen etwa die gleichen Rührbedingungen her wie beim Kalibrieren.

2.2.2 Folgekalibrierungen

Die Häufigkeit von Folgekalibrierungen richtet sich nach der Anwendung. Viele Messgeräte bieten die Möglichkeit, ein Kalibrierintervall einzugeben. Nach Ablauf des Kalibrierintervalls erinnert Sie das Gerät automatisch an die fällige Kalibrierung.

3 Lagerung

3.1 In kurzen Messpausen

Tauchen Sie die Messkette in Referenzelektrolyt (KCl 3 mol/l, Ag⁺-frei). Spülen Sie die Messkette vor der nächsten Messung kurz mit der Messlösung oder mit entionisiertem Wasser.

i Vermeiden Sie es, die pH-Membran zu verkratzen.

3.2 Über Nacht oder länger

Stecken Sie die saubere Messkette in die mit Referenzelektrolyt (KCl 3 mol/l, Ag⁺-frei) gefüllte Wässerungskappe.

i pH-Messketten nicht trocken oder in entionisiertem Wasser lagern. Die Messkette kann dadurch dauerhaft geschädigt werden. Sollte die Flüssigkeit in der Wässerungskappe ausgetrocknet sein, konditionieren Sie die Messkette mindestens 24 h in Referenzelektrolyt (KCl 3 mol/l, Ag⁺-frei).

i Bei längerer Lagerung können sich an der Wässerungskappe Salzablagerungen bilden. Diese haben keinen Einfluss auf die Messeigenschaften und können bei Wiederinbetriebnahme einfach mit entionisiertem Wasser entfernt werden.

4 Alterung

Jede pH-Messkette unterliegt einer natürlichen Alterung. Dabei wird das Ansprechverhalten träger und Messkettensteilheit und Asymmetrie ändern sich. Darüber hinaus können extreme Einsatzbedingungen die Lebensdauer erheblich verkürzen. Dazu gehören:

- Starke Säuren oder Laugen, Flusssäure, organische Lösungsmittel, Öle, Fette, Bromide, Sulfide, Iodide, Eiweißstoffe
- Hohe Temperaturen
- Starke pH- und Temperaturwechsel.

Führen derartige Bedingungen zu Ausfällen oder mechanischen Beschädigungen, besteht kein Garantieanspruch.

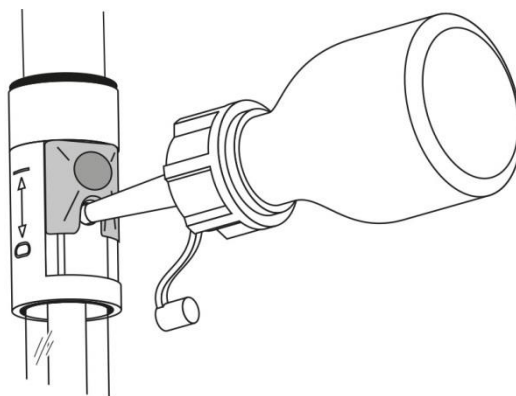
5 Wartung und Reinigung

5.1 Reinigung

Nur bei BlueLine 14 pH IDS®

Funktionsbedingt strömt während des Betriebs Referenzelektrolyt in geringer Menge aus der Messkette über das Diaphragma in die Messlösung. Sinkt der Pegel mit der Zeit zu sehr ab, füllen Sie Referenzelektrolyt mit dem beiliegenden Tropffläschchen über die Nachfüllöffnung nach. Gehen Sie dazu wie folgt vor:

- Schneiden Sie die Spitze des Tropffläschchens gerade ab, bis die Öffnung in der Spitze sichtbar ist
- Öffnen Sie die Nachfüllöffnung der Messkette
- Pressen Sie die Spitze des Tropffläschchens unter leichtem Drehen in die Nachfüllöffnung
- Pumpen Sie den Referenzelektrolyt mit dem Tropffläschchen in den Schaft
- Ziehen Sie das Tropffläschchen gegebenenfalls unter leichtem Drehen aus der Nachfüllöffnung.



- Entfernen Sie wasserlösliche Verunreinigungen durch Spülen mit entionisiertem Wasser. Andere Verunreinigungen entfernen Sie wie folgt, wobei die Kontaktzeit mit dem Reinigungsmittel so kurz wie nötig zu halten ist:

Verunreinigung	Reinigungsverfahren
Fett und Öl	mit spülmittelhaltigem Wasser spülen
Kalk- und Hydroxidbeläge	mit Zitronensäure (10 Gewichts-%) spülen
Eiweisstoffe	ca. 1 Stunde in Pepsin-Reinigungslösung PEP/pH tauchen. Hinweis: Darauf achten, dass der Pegel des Referenzelektrolyts über dem Pegel der Reinigungslösung liegt.

i Flusssäure, heiße Phosphorsäure und starke alkalische Lösungen zerstören die Glasmembran.

5.2 Nach dem Reinigen

Spülen Sie die Messkette mit entionisiertem Wasser und konditionieren Sie sie mindestens 1 Stunde in Referenzelektrolytlösung. Kalibrieren Sie anschließend die Messkette neu.

6 Verschleißteile und Zubehör

Beschreibung	Modell	Best.-Nr.
Referenzelektrolytlösung 50 ml (KCl 3 mol/l, Ag ⁺ - frei)	L3008	285138505
Pepsinreinigungslösung	L5104	285138295

i Informationen über das breite Angebot an Pufferlösungen und weiterem Zubehör finden Sie in unserem Messgeräte und Elektroden Katalog.

TABLE OF CONTENT

1	General information, Technical Data	13
1.1	General information	13
1.2	Technical Data	13
1.2.1	General data	13
1.2.2	Measurement and application characteristics	13
1.2.3	Shaft dimensions, material, electrical connection	13
1.2.4	Connection cable	14
1.2.5	Accuracy of the IDS [®] measuring technique	14
2	Commissioning, calibration and measuring	14
2.1	Commissioning	14
2.2	Calibration and measurement	15
2.2.1	General rules	15
2.2.2	Subsequent calibrations	15
3	Storage	16
3.1	During short measuring breaks	16
3.2	Overnight or longer	16
4	Aging	16
5	Maintenance and cleaning	17
5.1	Cleaning	17
5.2	After cleaning	17
6	Wear parts and accessories	18

Copyright

© 2021, Xylem Analytics Germany GmbH

Reprinting - even as excerpts - is only allowed with the explicit written authorization.
Germany. Printed in Germany.

1 General information, Technical Data

1.1 General information

The sensor electronics with the stored sensor data is in the connecting head of the electrode. The data include, among other things, the sensor type and series number. With each calibration, the calibration data is written in the sensor and the calibration history is recorded. The data is recalled by the meter when the sensor is connected and is used for measurement and for measured value documentation. Storing the calibration data in the sensor ensures that the correct slope and asymmetry are automatically used if the sensor is operated with several meters.

The digital transmission technique guarantees the failure-free communication with the meter even with long connection cables. If the sensor firmware is enhanced by SI Analytics®, it can be updated via the meter.

1.2 Technical Data

1.2.1 General data

SI Analytics® Model	Reference electrolyte	Junction	NTC	Special features
BlueLine 14 pH IDS®	KCl 3 mol/l, Ag ⁺ -free	Platinum	Yes	Glass shaft
BlueLine 21 pH IDS®	Polymer	Hole	No	Combination electrode for cut-in measurements
BlueLine 24 pH IDS®	Gel	Fiber	Yes	Plastic shaft
BlueLine 24-3 pH IDS®	Gel	Fiber	Yes	Plastic shaft
BlueLine 27 pH IDS®	Polymer	Split ring	Yes	Combination electrode for surface measurements

1.2.2 Measurement and application characteristics

SI Analytics® Model	pH measuring range	Allowed temperature range	Membrane resistance at 25 °C	Typical application
BlueLine 14 pH IDS®	0 ... 14	- 5 ... 100 °C	< 600 MOhm	Laboratory
BlueLine 21 pH IDS®	2 ... 13	- 5 ... 80 °C	< 400 MOhm	Laboratory/foods
BlueLine 24 pH IDS®	0 ... 14	- 5 ... 80 °C	< 1 GOhm	General Applications
BlueLine 24-3 pH IDS®	0 ... 14	- 5 ... 80 °C	< 1 GOhm	General Applications
BlueLine 27 pH IDS®	2 ... 13	- 5 ... 80 °C	< 1 GOhm	Laboratory

1.2.3 Shaft dimensions, material, electrical connection

SI Analytics® Model	Shaft			Electrical connection		
	Length [mm]	Ø [mm]	Material	Combination electrode connection	Meter connection	Cable length
BlueLine 14 pH IDS®	120	12	Glass	Fixed cable	Digital plug	1.5 m
BlueLine 21 pH IDS®	65/25	15/5	PPE/PS	Fixed cable	Digital plug	1.5 m
BlueLine 24 pH IDS®	120	12	PPE/PS	Fixed cable	Digital plug	1.5 m
BlueLine 24-3 pH IDS®	120	12	PPE/PS	Fixed cable	Digital plug	3 m
BlueLine 27 pH IDS®	120	12	Glass	Fixed cable	Digital plug	1.5 m

1.2.4 Connection cable

Diameter	4,3 mm
Smallest allowed bend radius	Fixed installation: 20 mm Flexible use: 60 mm
Plug type	Socket, 4 pins

1.2.5 Accuracy of the IDS[®] measuring technique

Measured parameter	Accuracy (± 1 Digit)
pH	± 0.004
U [mV]	± 0.2
T [°C]	± 0.1

2 Commissioning, calibration and measuring

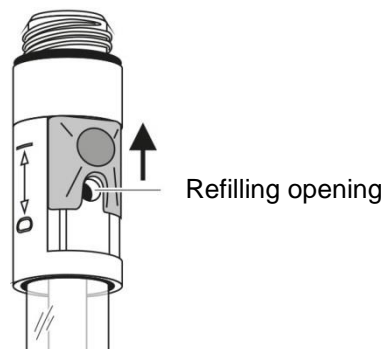
2.1 Commissioning

Prepare the electrode for measuring as follows:

- Remove the watering cap from the electrode tip. Possible salt deposits in the area of the watering cap do not affect the measuring characteristics and can easily be removed with deionized water.

Only BlueLine 14 pH IDS[®]

- Open the refilling opening for the reference electrolyte solution



i The refilling opening must always be open during calibration and measurement!

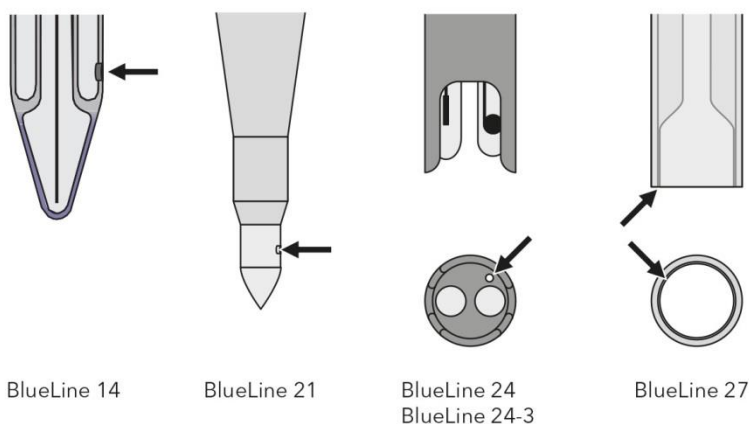
i Please keep the watering cap. It is required for the electrode to be stored. Always keep the watering cap clean.

2.2 Calibration and measurement

2.2.1 General rules

i Please keep the watering cap. It is required for the electrode to be stored. Always keep the watering cap clean.

- Remove any gas bubbles behind the pH membrane by shaking.
- Connect the electrode to the meter.
- Calibrate the electrode according to the operating manual of the meter and observe the following rules while doing so:
 - Avoid the carryover of any solution (sample or buffer solution) from one measurement to the next by taking the following measures:
 - Shortly rinse the calibration and sample beakers with the solution the beakers are to be filled with next.
 - Between measurements, rinse the electrode with the solution that follows. Alternatively, you can also rinse the electrode with deionized water and then carefully dab it dry.
 - To measure in aqueous solutions, it is recommended to immerse the electrode in a vertical or slightly tilted position.
 - Observe the correct depth of immersion and make sure the contact between the junction and test sample is thorough. The junction is in the area of the bottom end of the shaft (see arrow):



Caution: Only the shaft part of the combination electrode may be immersed!

- For measurement in aqueous solutions, provide approximately the same stirring conditions for measuring as for calibrating.

2.2.2 Subsequent calibrations

The frequency of subsequent calibrations depends on the application. Many meters provide an option where you can enter a calibration interval. After the calibration interval has expired, the meter will automatically remind you of the due calibration.

3 Storage

3.1 During short measuring breaks

Immerse the electrode in reference electrolyte (KCl 3 mol/l, Ag⁺-free). Prior to the next measurement, shortly rinse the electrode with the test sample or deionized water.

i Do not scratch the pH membrane.

3.2 Overnight or longer

Put the clean electrode in the watering cap that is filled with reference electrolyte (KCl 3 mol/l, Ag⁺-free).

i pH electrodes must not be stored dry or in deionized water. The electrode could be permanently damaged by this. If the liquid in the watering cap has dried up, condition the electrode in reference electrolyte (KCl 3 mol/l, Ag⁺-free) for at least 24 hours.

i During longer storing periods, salt sediments may develop on the watering cap. They do not affect the measuring characteristics and can easily be removed with deionized water when the electrode is put into operation again.

4 Aging

Every pH electrode undergoes a natural aging process. With aging, the responding behavior becomes slower and the electrode slope and asymmetry change. Moreover, extreme operating conditions can considerably shorten the lifetime of the electrode. These are:

- Strong acids or lyes, hydrofluoric acid, organic solvents, oils, fats, bromides, sulfides, iodides, proteins
- High temperatures
- High changes in pH and temperature.

The warranty does not cover failure caused by measuring conditions and mechanical damage.

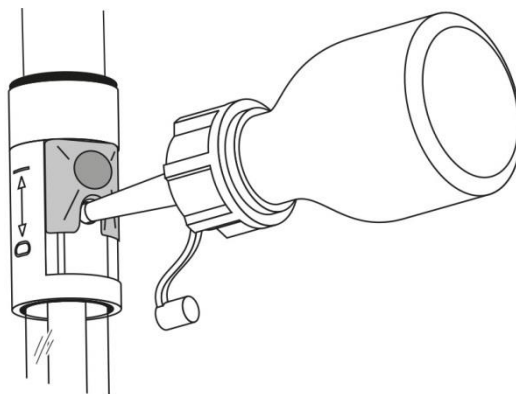
5 Maintenance and cleaning

5.1 Cleaning

Only BlueLine 14 pH IDS®

During operation, a small amount of reference electrolyte leaks through the junction from the combination electrode into the test sample. If the level of reference electrolyte becomes too low with time, refill it through the refilling opening. Refilling is very easy with the enclosed dropping bottle. Proceed as follows:

- Cut off the tip of the dropping bottle at a right angle until the opening in the tip can be seen
- Open the refilling opening of the combination electrode
- Press the tip of the dropping bottle into the refilling opening while turning it slightly
- Pump the reference electrolyte in the shaft using the dropping bottle
- Pull the dropping bottle out of the refilling opening while turning it slightly if necessary.



- Remove water-soluble contamination by rinsing with deionized water. Other types of contamination have to be removed as follows while the contact time with the detergents should be kept as short as possible:

Contamination	Cleaning procedure
Fat and oil	Rinse with water containing household washing-up liquid
Lime and hydroxide deposits	Rinse with citric acid (10 % by weight)
Proteins	Immerse in pepsin cleaning solution PEP/pH for approx. 1 hour. Note: Make sure the level of the reference electrolyte is above that of the cleaning solution.

i Hydrofluoric acid, hot phosphoric acid and strong alkaline solutions destroy the glass membrane.

5.2 After cleaning

Rinse the electrode with deionized water and condition it in reference electrolyte solution for at least 1 hour. Then recalibrate the electrode.

6 Wear parts and accessories

Description	Model	Order no.
Reference electrolyte solution 50 ml (KCl 3 mol/l, Ag ⁺ - free)	L3008	285138505
Pepsin cleaning solution	L5104	285138295

i Information on our wide range of buffer solutions and more accessories is given in the Meters and Electrodes catalog.

TABLE DE MATIÈRES

1	Généralités, Caractéristiques techniques	21
1.1	Information générales	21
1.2	Caractéristiques techniques	21
1.2.1	Caractéristiques générales	21
1.3	Propriétés de mesure et caractéristiques d'utilisation	21
1.4	Dimensions du corps, matériau utilisé pour le corps, raccordement électrique	21
1.4.1	Câble de raccordement	22
1.4.2	Précision de la technique de mesure IDS®	22
2	Mise en service, calibration et mesure	22
2.1	Mise en service	22
2.2	Calibration et mesure	23
2.2.1	Règles générales	23
2.2.2	Calibration de suite	23
3	Stockage	24
3.1	Pour de courtes pauses de mesure	24
3.2	Pour la nuit ou plus	24
4	Vieillessement	24
5	Maintenance et nettoyage	25
5.1	Nettoyage	25
5.2	Après le nettoyage	25
6	Pièces d'usure et accessoires	26

Copyright

© 2021, Xylem Analytics Germany GmbH

Réimpression - de tout ou partie - uniquement avec l'autorisation écrite.

Allemagne, Printed in Germany.

1 Généralités, Caractéristiques techniques

1.1 Information générales

L'électronique de sonde avec les données de sonde enregistrées se trouve dans la tête d'extrémité. Ces données comportent, notamment, le type de sonde et le numéro de série. Sont également enregistrés dans la sonde les données de calibration de chaque calibration et l'historique des calibrations. Lors de la connexion de la sonde, les données sont appelées par l'appareil de mesure et utilisées pour la mesure ainsi que pour la documentation des valeurs de mesure. Lors de l'utilisation avec plusieurs appareils de mesure, l'enregistrement des données de calibration dans la sonde permet que soient toujours utilisées automatiquement la pente et l'asymétrie correctes.

La technique de transmission numérique assure la sûreté de communication avec l'appareil de mesure, même avec des câbles de raccordement longs. A l'occasion des perfectionnements apportés par SI Analytics®, le logiciel embarqué (firmware) de la sonde peut être actualisé via l'appareil de mesure.

1.2 Caractéristiques techniques

1.2.1 Caractéristiques générales

Modèle SI Analytics®	Electrolyte de référence	Diaphragme	NTC	Particularités
BlueLine 14 pH IDS®	KCl 3 mol/l, sans Ag ⁺	Platine	Oui	Corps en matière verre
BlueLine 21 pH IDS®	Polymère	Trou	Non	Chaîne de mesure pour mesures par piquage
BlueLine 24 pH IDS®	Gel	Fibre	Oui	Corps en matière plastique
BlueLine 24-3 pH IDS®	Gel	Fibre	Oui	Corps en matière plastique
BlueLine 27 pH IDS®	Polymère	Espace annulaire	Oui	Chaîne de mesure pour mesure de surface

1.3 Propriétés de mesure et caractéristiques d'utilisation

Modèle SI Analytics®	Gamme de mesure de pH	Gamme de température admissible	Résistance de la membrane à 25 °C	Application typique
BlueLine 14 pH IDS®	0 ... 14	- 5 ... 100 °C	< 600 MOhm	Laboratoire
BlueLine 21 pH IDS®	2 ... 13	- 5 ... 80 °C	< 400 MOhm	Laboratoire/produits alimentaires
BlueLine 24 pH IDS®	0 ... 14	- 5 ... 80 °C	< 1 GOhm	Application général
BlueLine 24-3 pH IDS®	0 ... 14	- 5 ... 80 °C	< 1 GOhm	Application général
BlueLine 27 pH IDS®	2 ... 13	- 5 ... 80 °C	< 1 GOhm	Laboratoire

1.4 Dimensions du corps, matériau utilisé pour le corps, raccordement électrique

Modèle SI Analytics®	Corps			Raccordement électrique		
	Longueur [mm]	Ø [mm]	Matériau	Raccordement chaîne de mesure	Raccordement appareil	Longueur de câble
BlueLine 14 pH IDS®	120	12	Verre	Câble fixe	Prise numérique	1,5 m
BlueLine 21 pH IDS®	65/25	15/5	PPE/PS	Câble fixe	Prise numérique	1,5 m
BlueLine 24 pH IDS®	120	12	PPE/PS	Câble fixe	Prise numérique	1,5 m
BlueLine 24-3 pH IDS®	120	12	PPE/PS	Câble fixe	Prise numérique	3 m
BlueLine 27 pH IDS®	120	12	Verre	Câble fixe	Prise numérique	1,5 m

1.4.1 Câble de raccordement

Diamètre	4,3 mm
Rayon de courbure minimum admissible	en cas de pose fixe: 20 mm en utilisation flexible: 60 mm
Type de prise	Douille, 4 pôles

1.4.2 Précision de la technique de mesure IDS®

Grandeur de mesure	Précision (± 1 Digit)
pH	$\pm 0,004$
U [mV]	$\pm 0,2$
T [°C]	$\pm 0,1$

2 Mise en service, calibration et mesure

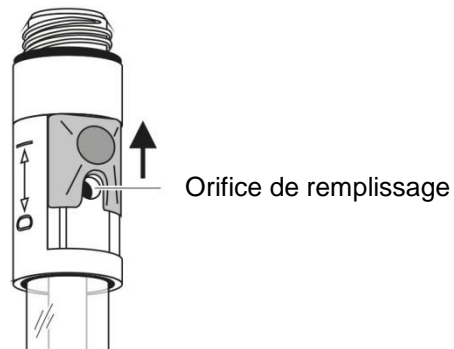
2.1 Mise en service

Avant la mesure, préparer la chaîne de mesure comme suit:

- Retirer le capuchon de lavage de la pointe de l'électrode. Les éventuels dépôts salins dans la zone du capuchon de lavage n'ont pas d'influence sur les propriétés de mesure et il suffit de les enlever avec de l'eau désionisée.

Seulement BlueLine 14 pH IDS®

- Ouvrir l'orifice de remplissage pour la solution d'électrolyte de référence



i Pendant la calibration et la mesure, l'orifice de remplissage doit toujours être ouvert!

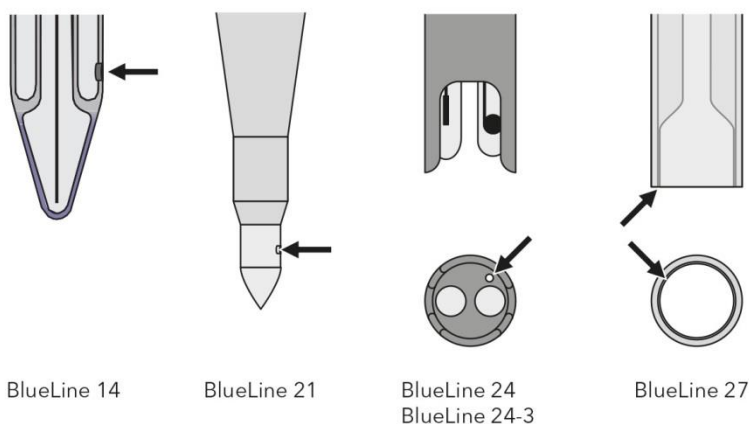
i Conserver le capuchon de lavage avec soin. Il sera nécessaire pour le stockage de la chaîne de mesure. Toujours veiller à la propreté du capuchon de lavage.

2.2 Calibration et mesure

2.2.1 Règles générales

i Conserver le capuchon de lavage avec soin. Il sera nécessaire pour le stockage de la chaîne de mesure. Toujours veiller à la propreté du capuchon de lavage.

- Eliminer les bulles gazeuses se trouvant derrière la membrane de pH en secouant.
- Raccorder la chaîne de mesure à l'appareil de mesure.
- Calibrer la chaîne de mesure conformément au mode d'emploi de l'appareil de mesure et en veillant au respect des règles suivantes:
 - Eviter le transfert de solution (solution tampon ou solution de mesure) d'une mesure à l'autre en prenant les précautions suivantes:
 - Rincer rapidement les récipients de calibration et à échantillon avec la solution avec laquelle le récipient sera ensuite rempli.
 - Entre les différentes mesures, rincer la chaîne de mesure avec la solution suivante. Alternativement, il est également possible de rincer la chaîne de mesure à l'eau désionisée et de l'essuyer ensuite avec précaution, en tamponnant et sans frotter.
 - Pour les mesures effectuées dans des solutions aqueuses, immerger la chaîne de mesure de préférence à la verticale ou légèrement inclinée.
 - Veiller à la profondeur d'immersion correcte et à un contact complet entre le diaphragme et le milieu de mesure. Le diaphragme se trouve dans la zone de l'extrémité inférieure du corps (voir flèche):



Prudence: Immerger la chaîne de mesure seulement dans la zone du corps!

- Pour les mesures dans des solutions aqueuses, reproduire des conditions d'agitation à peu près identiques à celles de la calibration

2.2.2 Calibration de suite

La fréquence des calibrations de suite dépend de l'application. De nombreux appareils de mesure offrent la possibilité d'entrer un intervalle de calibration. Après expiration de l'intervalle de calibration, l'appareil signale automatiquement qu'il est temps de procéder à la nouvelle calibration.

3 Stockage

3.1 Pour de courtes pauses de mesure

Plonger la chaîne de mesure dans l'électrolyte de référence (KCl 3 mol/l, sans Ag^+). Avant la mesure suivante, rincer rapidement la chaîne de mesure avec la solution de mesure ou avec de l'eau désionisée.

i Eviter d'égratigner la membrane de pH.

3.2 Pour la nuit ou plus

Insérer la chaîne de mesure propre dans le capuchon de lavage rempli d'électrolyte de référence (KCl 3 mol/l, sans Ag^+).

i Ne pas stocker les chaînes de mesure du pH sans qu'elles soient sèches ni dans l'eau désionisée. La chaîne de mesure pourrait être durablement endommagée de ce fait. Si le liquide a séché dans le capuchon de lavage, conditionner la chaîne de mesure au moins pendant 24 h dans de l'électrolyte de référence (KCl 3 mol/l, sans Ag^+).

i Lors de durées de stockage relativement longues, des dépôts de sel peuvent se former sur le capuchon de lavage. Ceux-ci n'ont pas d'influence sur les propriétés de mesure et peuvent être éliminés simplement avec de l'eau désionisée lors de la remise en service.

4 Vieillessement

Toute chaîne de mesure du pH est soumise à un vieillissement naturel. Au fur et à mesure de ce vieillissement, les caractéristiques de réponse sont de moins en moins bonnes et la pente de la chaîne de mesure ainsi que l'asymétrie se modifient. En outre, la durée de vie peut être considérablement raccourcie par des conditions d'utilisation extrêmes, parmi lesquelles figurent:

- les acides et bases forts, l'acide fluorhydrique, les solvants organiques, huiles, graisses, bromures, sulfures, iodures et albumens
- les températures élevées
- les fortes variations de pH et de températures.

Les défaillances ou dommages mécaniques causés par de telles conditions ne sont pas couverts par la garantie.

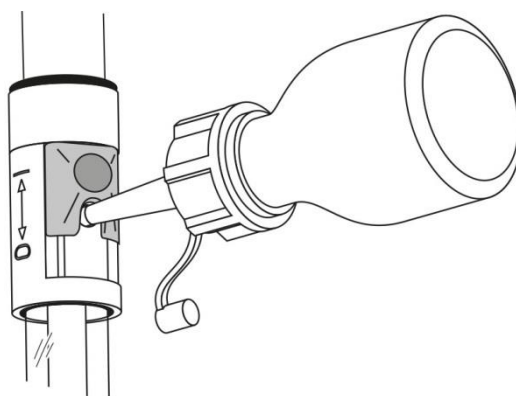
5 Maintenance et nettoyage

5.1 Nettoyage

Seulement BlueLine 14 pH IDS®

De par le fonctionnement, pendant l'utilisation, de faibles quantités d'électrolyte de référence s'échappent de la chaîne de mesure par le diaphragme dans la solution de mesure. Si le niveau baisse trop avec le temps, il faut ajouter de l'électrolyte de référence par l'orifice de remplissage. Le remplissage s'effectue très simplement au moyen du flacon à jet joint à la livraison. A cet effet, procéder comme suit:

- Couper la pointe du flacon à jet tout droit jusqu'à ce que l'orifice se trouvant dans la pointe soit visible
- Ouvrir l'orifice de remplissage de la chaîne de mesure
- Pousser la pointe du flacon à jet dans l'orifice de remplissage en tournant légèrement
- Pomper de l'électrolyte de référence dans le corps au moyen du flacon à jet
- Retirer le flacon à jet de l'orifice de remplissage, également en tournant légèrement.



- Eliminer les salissures solubles dans l'eau par rinçage à l'eau désionisée. Eliminer les autres salissures de la manière suivante en veillant à des temps de contact aussi courts que possible avec le produit de nettoyage:

Type de salissure	Méthode de nettoyage
Graisse et huile	Rincer avec de l'eau additionnée de produit à vaisselle
Dépôts de calcaire et d'hydroxide	Rincer avec de l'acide citrique (10 % en poids)
Albumens	Immerger pendant environ 1 heure dans une solution nettoyante à la pepsine PEP/pH. Remarque: Veiller à ce que le niveau de l'électrolyte de référence se trouve au-dessus du niveau de la solution de nettoyage.

i L'acide fluorhydrique, l'acide phosphorique chaud et les solutions fortement alcalines détruisent la membrane de verre.

5.2 Après le nettoyage

Rincer la chaîne de mesure à l'eau désionisée et la conditionner au moins une heure dans de la solution d'électrolyte de référence. Ensuite, calibrer à nouveau la chaîne de mesure.

6 Pièces d'usure et accessoires

Description	Modèle	N° de commande
Solution d'électrolyte de référence 50 ml (KCl 3 mol/l, sans Ag ⁺)	L3008	285138505
Solution nettoyante à la pepsine	L5104	285138295

i Vous trouverez des informations détaillées sur la large offre de solutions tampons et autres accessoires dans notre catalogue d'instruments de mesure et d'électrodes.

TABLA DE CONTENIDO

1	Información general, Especificaciones técnicas	29
1.1	Información general	29
1.2	Especificaciones técnicas	29
1.2.1	Datos generales	29
1.2.2	Características de medición y aplicaciones	29
1.2.3	Dimensiones y material del vástago, conexión eléctrica	29
1.2.4	Cable de conexión	30
1.2.5	Exactitud de la electrónica de medición IDS®	30
2	Puesta en funcionamiento, calibración y medición	30
2.1	Puesta en funcionamiento	30
2.2	Calibración y medición	31
2.2.1	Reglas generales	31
2.2.2	Calibraciones siguientes	31
3	Almacenamiento	32
3.1	Durante breves interrupciones en el transcurso de las mediciones	32
3.2	Durante la noche o por un período más prolongado	32
4	Envejecimiento	32
5	Mantenimiento y limpieza	33
5.1	Limpieza	33
5.2	Después de la limpieza	33
6	Piezas de desgaste y accesorios	34

Copyright

© 2021, Xylem Analytics Germany GmbH

La reimpression, aún parcial, está permitida únicamente con la autorización.
Alemania, Printed in Germany.

1 Información general, Especificaciones técnicas

1.1 Información general

En el cabezal de la sonda de medición se encuentra la electrónica sensor con los datos archivados del sensor. Estos datos incluyen, entre otros, el tipo del sensor y el número de serie. Además, en el sensor se guardan los datos de calibración de cada calibración, registrando así el historial de calibración correspondiente. Al conectar el sensor al instrumento de medición, éste llama los datos y los pone a disposición para la medición, asimismo los utiliza para documentar la medición. Gracias a que los datos de calibración se encuentran archivados en el sensor, al trabajar con varios instrumentos de medición, se aplica automáticamente para cada caso en particular, la pendiente y la asimetría correctas.

La técnica de transmisión digital permite la comunicación sin perturbación alguna con el instrumento de medición, aún si los cables de conexión son muy largos. La firmware del sensor puede ser actualizada a la última versión desarrollada por la SI Analytics®, a través del instrumento de medición.

1.2 Especificaciones técnicas

1.2.1 Datos generales

Modelo SI Analytics®	Electrolito de referencia	Diafragma	NTC	Particularidad
BlueLine 14 pH IDS®	KCl 3 mol/l, sin Ag ⁺	Platino	Si	cuerpo de vidrio
BlueLine 21 pH IDS®	Polimero	Trou	No	Sonada de medición para mediciones de punzonadas
BlueLine 24 pH IDS®	Gel	Fibra	Si	Vástago de plástico
BlueLine 24-3 pH IDS®	Gel	Fibra	Si	Vástago de plástico
BlueLine 27 pH IDS®	Polimero	Fisura anular	Si	Sonada de medición para mediciones superficial

1.2.2 Características de medición y aplicaciones

Modelo SI Analytics®	Rango de medición pH	Rango de temperatura admisible	Resistencia de medición a 25 °C	Aplicación típica
BlueLine 14 pH IDS®	0 ... 14	- 5 ... 100 °C	< 600 MOhm	Laboratorio
BlueLine 21 pH IDS®	2 ... 13	- 5 ... 80 °C	< 400 MOhm	Laboratorio/Comestibles
BlueLine 24 pH IDS®	0 ... 14	- 5 ... 80 °C	< 1 GOhm	Aplicación general
BlueLine 24-3 pH IDS®	0 ... 14	- 5 ... 80 °C	< 1 GOhm	Aplicación general
BlueLine 27 pH IDS®	2 ... 13	- 5 ... 80 °C	< 1 GOhm	Laboratorio

1.2.3 Dimensiones y material del vástago, conexión eléctrica

Modelo SI Analytics®	Vástago			Conexión eléctrica		
	Longitud [mm]	Ø [mm]	Material	Conexión de la sonda de medición	Conexión del instrumento	Longitud cable
BlueLine 14 pH IDS®	120	12	Vidrio	Cable fijo	Enchufe digital	1,5 m
BlueLine 21 pH IDS®	65/25	15/5	PPE/PS	Cable fijo	Enchufe digital	1,5 m
BlueLine 24 pH IDS®	120	12	PPE/PS	Cable fijo	Enchufe digital	1,5 m
BlueLine 24-3 pH IDS®	120	12	PPE/PS	Cable fijo	Enchufe digital	3 m
BlueLine 27 pH IDS®	120	12	Vidrio	Cable fijo	Enchufe digital	1,5 m

1.2.4 Cable de conexión

Diámetro	4,3 mm
Radio mínimo de flexión admisible	tendido fijo: 20 mm aplicación libre: 60 mm
Tipo de enchufe	buje, 4 polos

1.2.5 Exactitud de la electrónica de medición IDS®

Magnitud de medición	Exactitud (± 1 dígito)
pH	± 0,004
U [mV]	± 0,2
T [°C]	± 0,1

2 Puesta en funcionamiento, calibración y medición

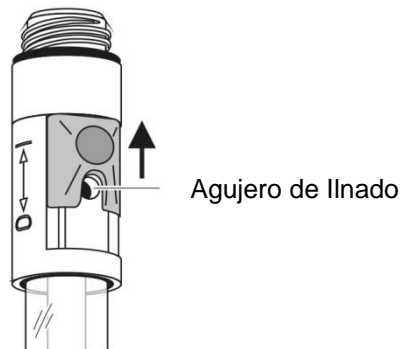
2.1 Puesta en funcionamiento

Prepare la sonda de la siguiente manera para comenzar con la medición:

- Quite la cubierta de remoje de la punta del electrodo. Eventuales incrustaciones de sal en la zona de la cubierta de remoje no influyen las características de medición y pueden ser eliminadas fácilmente con agua desionizada.

Solo con BlueLine 14 pH IDS®

- Abra el agujero de llenado para la solución electrolítica de referencia



i ¡El agujero de llenado tiene que estar siempre abierto durante la calibración y durante la medición!

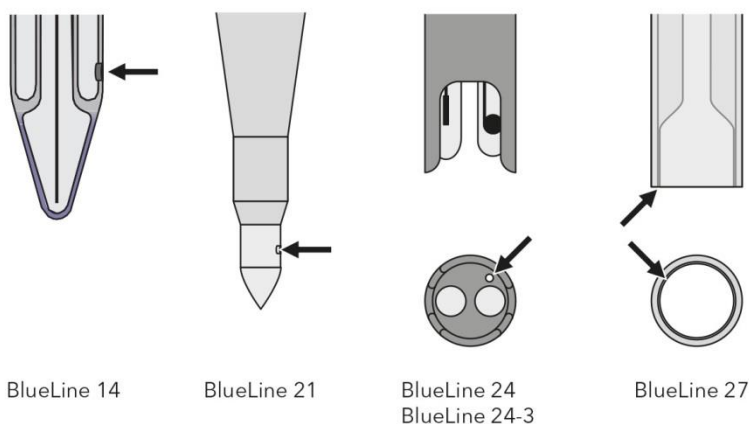
i Guarde la cubierta de remoje. Es necesaria para el almacenamiento de la sonda de medición. Mantenga siempre limpia la cubierta de remoje.

2.2 Calibración y medición

2.2.1 Reglas generales

i Guarde la cubierta de remoje. Es necesaria para el almacenamiento de la sonda de medición. Mantenga siempre limpia la cubierta de remoje.

- Por medio de sacudidas elimine con cuidado las burbujas de gas detrás de la membrana pH.
- Conecte la sonda de medición al instrumento de medición.
- Calibre la sonda de medición siguiendo el manual de instrucciones del instrumento de medición y teniendo en cuenta las siguientes reglas:
 - Evite arrastrar o transportar residuos de solución (de solución de medición o solución tamponada) de una medición a otra, adoptando las siguientes medidas preventivas:
 - Enjuague los envases de las muestras y los recipientes de calibración con la solución que pretende llenar a continuación.
 - Enjuague la sonda entre cada medición con la solución que va a usar en el siguiente paso. Como alternativa puede enjuagar la sonda de medición con agua desionizada, secándola a continuación con cuidado.
 - Al efectuar mediciones en soluciones acuosas, sumerja la sonda de medición preferentemente de manera vertical o ligeramente inclinada.
 - Preste atención a la profundidad de inmersión correcta, o bien, que el contacto entre el diafragma y el medio a ser medido sea completo. El diafragma se encuentra en la zona final del vástago inferior (vea la flecha):



Cuidado: ¡La sonda de medición sólo debe ser sumergida en la zona del vástago!

- Al agitar la solución durante la medición en soluciones acuosas, establezca aproximadamente las mismas condiciones que durante la calibración.

2.2.2 Calibraciones siguientes

La frecuencia con que se llevan a cabo las calibraciones subsecuentes depende de la aplicación. Muchos instrumentos de medición permiten configurar el intervalo de calibración. Luego que el intervalo de calibración ha transcurrido, el instrumento le recuerda automáticamente el plazo para la siguiente calibración.

3 Almacenamiento

3.1 Durante breves interrupciones en el transcurso de las mediciones

Sumerja la sonda de medición en el electrolito de referencia (KCl 3 mol/l, sin Ag^+). Enjuague la sonda con la solución de medición o bien, con agua desionizada, antes de la siguiente medición.

i Evite dañar la membrana pH.

3.2 Durante la noche o por un período más prolongado

Introduzca la sonda de medición limpia en la cubierta de remoje llena de electrolito de referencia (KCl 3 mol/l, sin Ag^+).

i No secar los electrodos de medición pH ni almacenarlos en agua desionizada. De lo contrario los electrodos pueden ser deteriorados irreparablemente. Si el líquido de la cubierta de remoje se ha secado, condicione la sonda de medición durante 24 h en el electrolito de referencia (KCl 3 mol/l, sin Ag^+).

i Durante el almacenamiento prolongado se pueden formar incrustaciones de sal en la cubierta de remoje. Estas incrustaciones no influyen las propiedades de medición y pueden ser eliminadas fácilmente con agua desionizada antes de comenzar con el trabajo.

4 Envejecimiento

Toda sonda de medición del pH está expuesta al envejecimiento natural. Así, la sonda reacciona cada vez con más lentitud y su pendiente y asimetría cambian. Si la sonda es expuesta a condiciones de trabajo más duras, su vida útil puede acortarse considerablemente. Por ejemplo:

- Ácidos o lejías fuertes, soluciones de ácido fluorhídrico, disolventes orgánicos, aceites, grasas, bromuros, sulfuros, yoduros, proteínas
- Altas temperaturas
- Cambios bruscos del pH y de la temperatura.

Si el instrumento falla o es deteriorado mecánicamente por trabajar bajo estas condiciones extremas, se pierde el derecho de garantía.

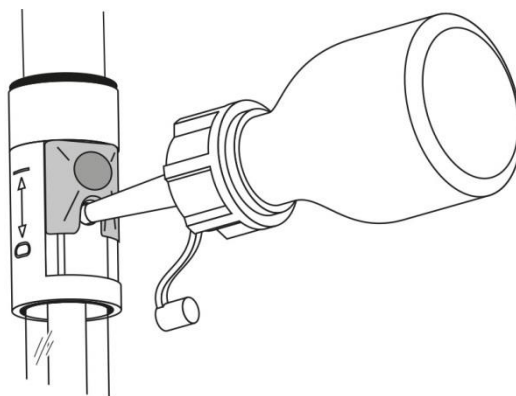
5 Mantenimiento y limpieza

5.1 Limpieza

Solo con Blue Line 14 pH IDS®

Es normal que durante el funcionamiento escape electrolito de referencia en cantidades pequeñas de la sonda de medición a través del diafragma, escurriendo hacia la solución de medición. Si con el tiempo el nivel cae excesivamente, rellene electrolito de referencia a través del agujero de llenado. Utilizando la botella adjunta con su boquilla de gotera resulta muy fácil rellenar electrolito. Proceda de la siguiente manera:

- Corte rectamente la punta de la boquilla, hasta que en la punta aparezca el orificio
- Abra el agujero de llenado de la sonda de medición
- Oprima la punta de la boquilla con un leve movimiento giratorio y sin ejercer mucha presión en el agujero de llenado
- Llene el vástago con electrolito de referencia bombeando la botella
- Extraiga la punta de la boquilla del agujero de llenado, girando la botella ligeramente



- Elimine impurezas y residuos solubles en agua enjuagando con agua desionizada. Elimine otros tipos de residuos e impurezas procediendo como se explica a continuación, manteniendo el contacto con el detergente lo más breve posible:

Impurezas/contaminación	Procedimientos de limpieza
Grasas y aceites	enjuagar con agua y detergente
Incrustaciones de cal e hidróxido	enjuagar con ácido cítrico (al 10 % en peso)
Proteínas y albúminas	sumergir en una solución de pepsina PEP/pH de limpieza y dejar remojar durante 1 hora aprox. Observación: Preste atención que el nivel del electrolito de referencia se encuentre sobre el nivel de la solución de limpieza.

i Soluciones de ácido fluorhídrico, ácido fosfórico caliente y soluciones altamente alcalinas deterioran la membrana de vidrio.

5.2 Después de la limpieza

Enjuague la sonda de medición con agua desionizada y condícionela durante 1 hora en una solución con electrolito de referencia. A continuación calibre la sonda de medición.

6 Piezas de desgaste y accesorios

Descripción	Modelo	No. De pedido
Solución de electrolito de referencia 50 ml (KCl 3 mol/l, sin Ag ⁺)	L3008	285138505
Solución de limpieza de pepsina	L5104	285138295

i En el catálogo de instrumentos de medición y electrodos encontrará información detallada sobre la amplia gama de productos de soluciones tamponadas y accesorios.

SI Analytics

a **xylem** brand

Hersteller

(Manufacturer)

Xylem Analytics Germany GmbH

Am Achalaich 11
82362 Weilheim
Germany

SI Analytics

Tel. +49(0)6131.66.5111

Fax. +49(0)6131.66.5001

E-Mail: si-analytics@xylem.com

www.XylemAnalytics.com

Service und Rücksendungen

(Service and Returns)

Xylem Analytics Germany Sales GmbH & Co.KG

SI Analytics

Gebäude G12, Tor Rheinallee 145

55122 Mainz

Deutschland, Germany

Tel. +49(0)6131.66.5042

Fax. +49(0)6131.66.5105

E-Mail: Service-Sensors.si-analytics@xylem.com

SI Analytics is a trademark of Xylem Inc. or one of its subsidiaries.
© 2021 Xylem, Inc. Version 211018 **M T814251**

