

BEDIENUNGSANLEITUNG
OPERATING MANUAL
MODE D'EMPLOI
INSTRUCCIONES DE OPERACIÓN

ba15358d04 12/2021

F 800 DIN
F 800 BNC



a xylem brand

Copyright © 2021, Xylem Analytics Germany GmbH

Bedienungsanleitung	5
Überblick	7
Inbetriebnahme	7
Konditionieren, Kalibrieren, Messen	8
Probenvorbereitung	9
Ansprechzeiten	9
Störungen	9
Alterung	10
Wartung	10
Lagerung	10
Empfohlenes Zubehör	11
Kalibrierkurve einer Fluorid-selektiven Elektrode	12
Was tun wenn	12
Technische Daten	13
Operating manual	15
Overview	17
Commissioning	17
Conditioning, calibration, measurement	18
Sample preparation	19
Response times	19
Interferences	19
Aging	20
Maintenance	20
Storage	20
Recommended accessories	21
Calibration line of a fluoride sensitive electrode	22
What to do if	22
Technical data	23
Mode d'emploi	25
Vue d'ensemble	27
Mise en service	27
Conditionnement, calibrage, mesure	28
Préparation des échantillons	29
Temps de réaction	29
Dysfonctionnements	30
Vieillissement	30
Maintenance	30
Stockage	31
Accessoires recommandés	31
Courbe de calibration d'une électrode sélective de fluorure	32
Que faire si	32
Caractéristiques techniques	33

Manual de instrucciones	35
Sumario	37
Puesta en funcionamiento	37
Condicionar, calibrar, medir	38
Preparativos para la muestra	39
Tiempo de reacción	39
Trastornos	40
Envejecimiento	40
Mantenimiento	40
Almacenamiento	41
Accesorios recomendados	41
Curva de calibración de un electrodo ion-selectivo para fluoruro	42
Diagnóstico y corrección de fallas	42
Especificaciones técnicas	43

F 800 DIN F 800 BNC

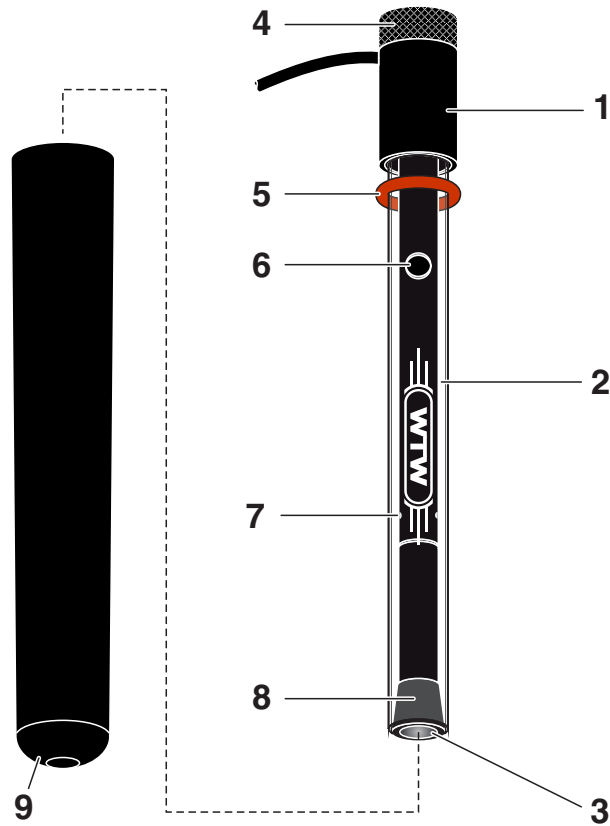
FLUORID-SELEKTIVE ELEKTRODE



a xylem brand

Überblick

Ansicht



1	Anschlusskopf mit Anschlusskabel
2	Schaft
3	Membran
4	Rändelmutter
5	O-Ring
6	Einfüllöffnung für den Brückenelektrolyt
7	Innere Diaphragmen
8	Schliffdiaphragma
9	Aufbewahrungsköcher für F 800

Inbetriebnahme

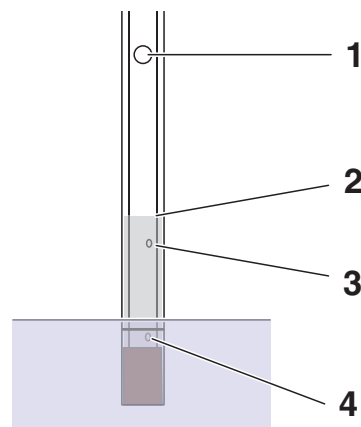
Einstabmesskette F 800

- 1 Aufbewahrungsköcher abziehen.
- 2 Brückenelektrolyt ELY/BR/503 in die Einfüllöffnung einfüllen.
- 3 Schaft der Einstabmesskette kurz gegen den Anschlusskopf drücken, um das Schliffdiaphragma mit Brückenelektrolyt zu benetzen.

- 4 Dabei ausgelaufenen Brückenelektrolyt nachfüllen, so dass die inneren Diaphragmen mit Brückenelektrolyt bedeckt sind.
- 5 Einstabmesskette mit entionisiertem Wasser spülen.
- 6 Schaft mit einem sauberen Papiertuch abwischen.

Konditionieren, Kalibrieren, Messen

Allgemeine Hinweise



Beachten Sie beim Betrieb der Elektrode, dass

- die Einfüllöffnung (1) für den Brückenelektrolyt offen ist
- die inneren Diaphragmen (3) mit Brückenelektrolyt bedeckt sind
- sich keine Luftblasen im Brückenelektrolyt befinden
- eine optimale Eintauchtiefe gegeben ist:

Minimale Eintauchtiefe	Das Schliffdiaphragma (4) muss bedeckt sein
Maximale Eintauchtiefe	ca. 1 cm unterhalb des Füllstands (2) des Brückenelektrolyts

Vor dem Messen

- 1 Ionenselektive Elektroden vor Gebrauch in Standardlösung konditionieren.



Für ein gutes Ansprechverhalten sollte die Konzentration der Standardlösung nahe an der zu erwartenden Konzentration in der Messlösung liegen. Die Konditionierzeit hängt von der Vorgeschichte der ionenselektiven Elektrode ab. Bei Inbetriebnahme und nach längerer Lagerung: Elektrode über Nacht konditionieren.

Schließen Sie die Elektrode(n) an das Messgerät an und schalten Sie in die Messwertansicht (siehe Bedienungsanleitung des Messgeräts). Die ionenselektive Elektrode ist ausreichend konditioniert, wenn sich der Messwert bei sonst konstanten Bedingungen (Temperatur, Zusammensetzung der Lösung etc.) nicht mehr wesentlich ändert.

- 2 Luftblasen im Brückenelektrolyt durch leichtes Klopfen gegen den Schaft beseitigen.
- 3 Gemäß der Bedienungsanleitung des Messgeräts und der Analysenvorschrift kalibrieren.

Probenvorbereitung

Standardlösungen und Messlösungen 1 : 1 mit TISAB-Probenkonditionierlösungen mischen. Diese Probenkonditionierlösung stellt die optimalen Bedingungen für die Messung ein. Sie sorgt für eine konstante Ionenstärke und gleiche Diffusionspotentiale an der Referenzelektrode in Standardlösung und Messprobe.



Für detaillierte Angaben zu Probenvorbehandlung und Messverfahren steht Ihnen bei WTW eine große Anzahl an Applikationsberichten für die verschiedensten Anwendungen zur Verfügung.

Ansprechzeiten

Die Ansprechzeit hängt vom Konzentrationsbereich ab. Sie beträgt

- einige Sekunden bei hohen Konzentrationen,
- einige Minuten in der Nähe der Nachweisgrenze.

Der Messwert ist stabil, wenn sich der Wert innerhalb 30 Sekunden um nicht mehr als 0,1 mV ändert.

Störungen

- pH-Werte < 5 oder > 7

Alterung

Beachten Sie bitte, dass jede Elektrode einer natürlichen Alterung unterliegt. Mit dem Alter der Elektrode nimmt die Ansprechzeit zu und die Steilheit ab. Folgende Faktoren verkürzen die Lebensdauer erheblich:

- Unsachgemäße Lagerung (siehe Abschnitt LAGERUNG)
- Spezielle Messmedien (z. B. organische Lösungen)
- Hohe Temperaturen
- Große Temperaturwechsel

Für durch Messbedingungen verursachte Schäden und bei mechanischen Beschädigungen bestehen keine Garantieansprüche.

Wartung

- Bei Einstabmessketten:
Verbrauchten Brückenelektrolyt nachfüllen.
- Bei erhöhten Ansprechzeiten der Elektrode folgende Tätigkeiten ausführen:
 - Bei organischen Belägen die Membran mit Isopropanol und weichem Papiertuch reinigen.
 - Anschließend die Elektrode erneut konditionieren (siehe Abschnitt KONDITIONIEREN, KALIBRIEREN, MESSEN).
- Einstabmesskette innen reinigen. Dazu die Messkette wie folgt öffnen.

Einstabmesskette öffnen

- 1 Rändelmutter vom Anschlusskopf abschrauben.
- 2 Anschlusskabel geradeaus vom Anschlusskopf wegstrecken.
- 3 Anschlusskopf abschrauben.
- 4 Anschlusskopf und Druckfeder über das Anschlusskabel wegschieben.
- 5 Innenkörper aus dem Schaft schieben.

HINWEIS

**Nie am Anschlusskabel der Elektrode ziehen.
Das Kabel könnte beschädigt werden.**

Lagerung

Zwischen zwei Messungen

Die Messkette bzw. Elektrode in Standardlösung konditionieren.

Über Nacht

Einstabmesskette mit offener Einfüllöffnung in Standardlösung konditio-

nieren. Um eine Kontamination des Brückenelektrolyts mit Standardlösung zu vermeiden, muss das Niveau des Brückenelektrolyts deutlich über dem Niveau der Konditionierlösung liegen.

Für die folgende Messung den Brückenelektrolyt wechseln. Dazu den Schaft der Einstabmesskette gegen den Anschlusskopf drücken und den Brückenelektrolyt auslaufen lassen. Anschließend frischen Brückenelektrolyt über die Einfüllöffnung einfüllen.

Länger als über Nacht

Den Brückenelektrolyt entfernen und die Einstabmesskette mit entionisiertem Wasser spülen, mit einem sauberen Papiertuch trocken tupfen. Die Einstabmesskette im Aufbewahrungsköcher an einem trockenen Ort aufbewahren. Für die folgende Messung die Einstabmesskette wie im Abschnitt INBETRIEBNAHME beschrieben vorbereiten.

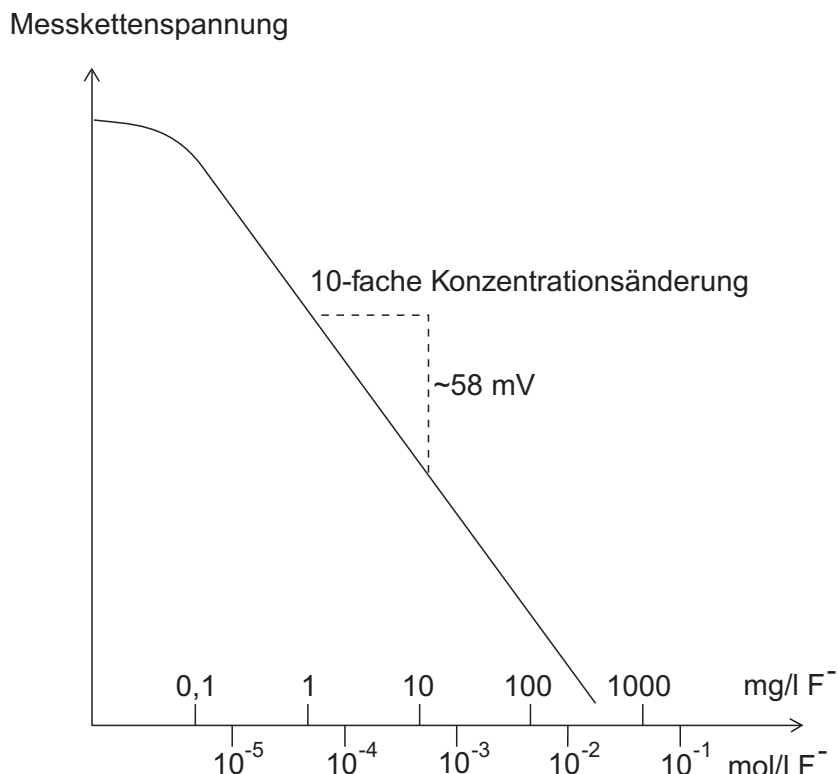


Die Referenzelektrode entsprechend ihrer Bedienungsanleitung lagern.

Empfohlenes Zubehör

Beschreibung	Modell	Best.Nr.
Brückenelektrolyt	ELY/BR/503	106 575
Standardlösung 10 g/l F ⁻	ES/F	120160
TISAB Probenkonditionierlösung	TISAB	140100

Kalibrierkurve einer Fluorid-selektiven Elektrode



Was tun wenn ...

Messwert instabil

Ursache	Behebung
– Innere Diaphragmen nicht ausreichend mit Brückenelektrolyt benetzt	– Brückenelektrolyt nachfüllen, bis die inneren Diaphragmen mit Brückenelektrolyt bedeckt sind
– Innere Diaphragmen verkrustet	– Brückenelektrolyt einige Stunden auf innere Diaphragmen einwirken lassen, bis die Kruste aufgelöst ist
– Schliffdiaphragma verschmutzt	– Schliffdiaphragma mit Brückenelektrolyt spülen
– Kabel gebrochen	– Messkette bzw. Elektrode austauschen

Steilheit zu gering

Ursache	Behebung
– Membranoberfläche verschmutzt	– Reinigen der Membranoberfläche (siehe WARTUNG)
– Konditionierzeit zu kurz	– Konditionierzeit verlängern
– Standardlösungen zu alt	– neue Standardlösungen verwenden

Ursache	Behebung
– Innere Diaphragmen verkrustet	– Brückenelektrolyt einige Stunden auf innere Diaphragmen einwirken lassen, bis die Kruste aufgelöst ist
– Messkette bzw. Elektrode defekt	– Messkette bzw. Elektrode austauschen

Technische Daten

Messbereiche	0,02 mg/l F ⁻ (10 ⁻⁶ mol/l) bis Sättigung	
Reproduzierbarkeit	± 2 %	
pH-Bereich	5 ... 7	(siehe Abschnitt STÖRUNGEN)
Temperaturbereich	0 ... 80 °C (kurzzeitig bis 100 °C)	
Widerstand	0,15 ... 0,2 MΩ	
Länge	153 mm (einschließlich 33 mm Anschlusskopf)	
Durchmesser	Schaft:	12 mm
	Anschlusskopf:	16 mm
Kabellänge	1 m	
Stecker	DIN-Stecker oder BNC-Stecker, je nach Ausführung.	

F 800 DIN F 800 BNC

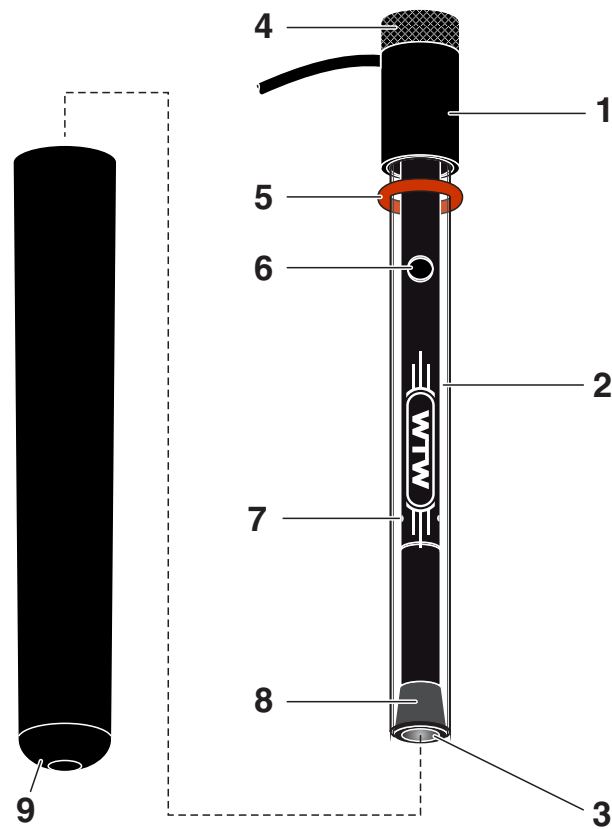
FLUORIDE SENSITIVE ELECTRODE



a xylem brand

Overview

View



1	Connection head with connection cable
2	Shaft
3	Membrane
4	Knurled nut
5	O-ring
6	Filling opening for bridge electrolyte
7	Inner junctions
8	Ground junction
9	Storage vessel for F 800

Commissioning

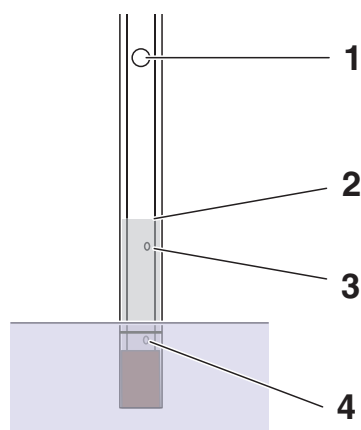
Combination electrode F 800

- 1 Remove the storage vessel.
- 2 Fill the bridge electrolyte ELY/BR/503 into the filling opening.
- 3 Shortly press the shaft of the combination electrode against the connection head to wet the ground junction with bridge electrolyte.

- 4 When doing so refill any spilled bridge electrolyte so that the inner junctions are covered with bridge electrolyte.
- 5 Rinse the combination electrode with deionized water.
- 6 Wipe the shaft using a clean paper towel.

Conditioning, calibration, measurement

General information



When operating the electrode ensure that

- the filling opening (1) for the bridge electrolyte is open
- the inner junctions (3) are covered with bridge electrolyte
- no air bubbles are in the bridge electrolyte
- the depth of immersion is within the optimum range:

Minimum depth of immersion

The ground junction (4) must be covered

Maximum depth of immersion

Approx. 1 cm below the fluid level (2) of the bridge electrolyte

Before measuring

- 1 Condition every ion sensitive electrode in standard solution before using it.



The conditioning time depends on the previous history of the ion sensitive electrode. To achieve a good responding behavior, the concentration of the standard solution should be similar to the concentration expected of the test sample. During commissioning and after long periods of storage: condition the electrode overnight.

Connect the electrode(s) to the meter and switch to the measured value display (see operating manual of the meter). The ion sensitive electrode is sufficiently conditioned when the measured value no longer changes considerably under otherwise constant conditions (temperature, composition of the solution).

- 2 Remove any air bubbles in the bridge electrolyte by slightly knocking against the shaft.
- 3 Calibrate according to the operating manual of the meter and the analysis specification.

Sample preparation

Mix the standard solutions and test samples 1:1 with TISAB sample conditioning solution. This sample conditioning solution creates optimum conditions for measuring. It provides a constant ionic strength and similar diffusion potentials at the reference electrode in standard solution and test sample.



If you would like to have more detailed information concerning sample preparation and measuring procedures, WTW provides a large number of application reports for various applications.

Response times

The response time depends on the concentration range. It is

- several seconds at high concentrations,
- several minutes near the detection limit.

The measured value is stable if the value does not change by more than 0.1 mV within 30 seconds.

Interferences

- pH values < 5 or > 7

Aging

Please note that every electrode undergoes a natural aging process. The response time increases and the slope decreases with the age of the electrode. The following factors shorten the lifetime considerably:

- Unsuitable storing conditions (see section STORAGE)
- Special measuring media (e.g. organic solutions)
- High temperatures
- High changes in temperature

The warranty does not cover damage caused by measuring conditions and mechanical damage.

Maintenance

- Combination electrodes:
Refill any used up bridge electrolyte.
- In the case of increased response times of the electrode perform the following activities:
 - In the case of organic coatings clean the membrane with isopropanol and a soft paper towel.
 - Then recondition the electrode (see section CONDITIONING, CALIBRATION, MEASUREMENT).
- Clean the inside of the combination electrode. To do so, open the combination electrode as follows:

Opening the combination electrode

- 1 Unscrew the knurled nut from the connection head.
- 2 Position the connection cable upward in a straight line with the connection head.
- 3 Unscrew the connection head.
- 4 Push the connection head and pressure spring over the connection cable.
- 5 Push the inner body out of the shaft.

NOTE

Never pull the connection cable of the electrode.

The cable might be damaged.

Storage

Between two measurements

Condition the electrode in standard solution.

Overnight

Condition the combination electrode in standard solution with the filling

opening open. To avoid a contamination of the bridge electrolyte with standard solution, the level of the bridge electrolyte must be clearly above the level of the conditioning solution.

For the following measurement, exchange the bridge electrolyte. To do so, press the shaft of the combination electrode against the connection head and let the bridge electrolyte drain off. Then fill new bridge electrolyte into the filling opening.

Longer than over-night

Remove the bridge electrolyte, then rinse the combination electrode with deionized water and dab it dry with a clean paper towel. Store the combination electrode in the storage vessel in a dry place. For the following measurement, prepare the combination electrode as described in section COMMISSIONING.

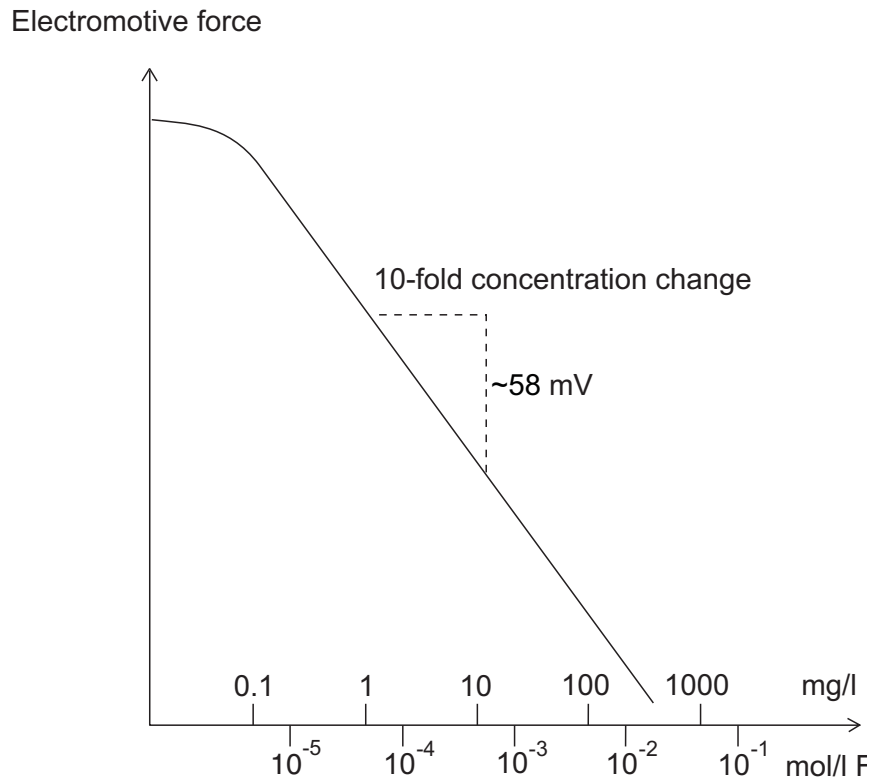


Store the reference electrode according to the instructions in its operating manual.

Recommended accessories

Description	Model	Order no.
Bridge electrolyte	ELY/BR/503	106 575
Standard solution 10 g/l F ⁻	ES/F	120160
TISAB sample conditioning solution	TISAB	140100

Calibration line of a fluoride sensitive electrode



What to do if ...

Measured value unstable	Cause	Remedy
	– Inner junctions not sufficiently wetted with bridge electrolyte	– Fill up bridge electrolyte until the inner junctions are covered with bridge electrolyte
	– Inner junctions encrusted	– Leave the bridge electrolyte to react on the inner junctions for some hours until the crusts have dissolved.
	– Ground junction contaminated	– Rinse ground junction with bridge electrolyte
	– Cable broken	– Exchange the electrode
Slope too low	Cause	Remedy
	– Membrane surface contaminated	– Clean the membrane surface (see MAINTENANCE)
	– Conditioning time too short	– Extend the conditioning time
	– Standard solutions too old	– Use new standard solutions

Cause	Remedy
– Inner junctions encrusted	– Leave the bridge electrolyte to react on the inner junctions for some hours until the crusts have dissolved.
– Electrode defective	– Exchange the electrode

Technical data

Measuring ranges	0.02 mg/l F ⁻ (10 ⁻⁶ mol/l) up to saturation	
Reproducibility	± 2 %	
pH range	5 ... 7	(see section INTERFERENCES)
Temperature range	0 ... 80 °C (shortly up to 100 °C)	
Resistance	0.15 ... 0.2 MΩ	
Length	153 mm (including 33 mm connection head)	
Diameter	Shaft:	12 mm
	Connection head:	16 mm
Cable length	1 m	
Plug	DIN plug or BNC plug, depending on the design.	

F 800 DIN F 800 BNC

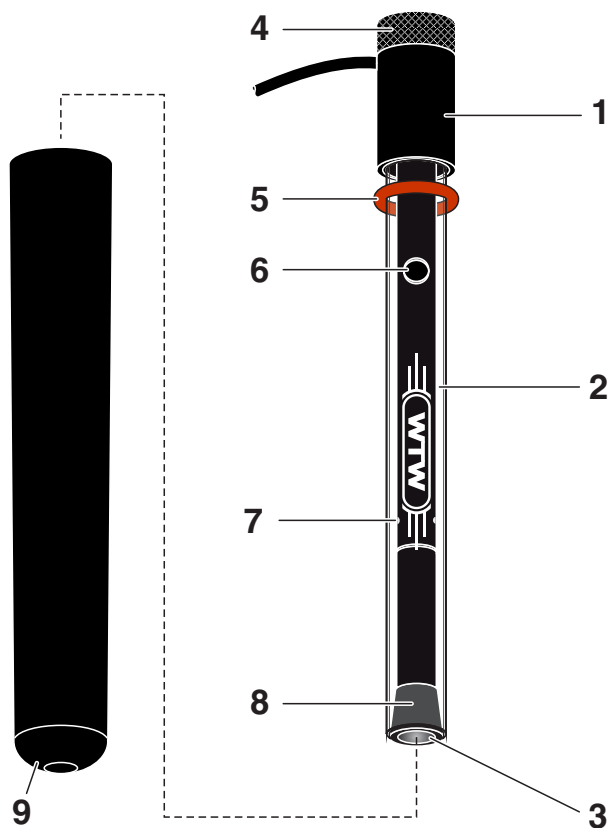
ELECTRODE SÉLECTIVE DE FLUORURE



a xylem brand

Vue d'ensemble

Vue



1	Tête de raccordement avec câble de raccordement
2	Corps
3	Membrane
4	Écrou moleté
5	Joint torique d'étanchéité
6	Orifice de remplissage pour l'électrolyte-pont
7	Diaphragmes intérieurs
8	Diaphragme rodé
9	Étui de conservation pour F 800

Mise en service

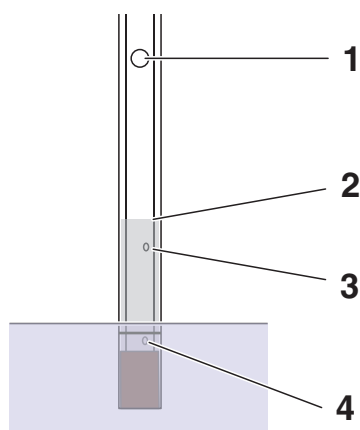
Chaîne de mesure à une tige F 800

- 1 Retirer l'étui de conservation.
- 2 Remplir d'électrolyte-pont ELY/BR/503 par l'orifice de remplissage.
- 3 Presser brièvement le corps de la chaîne de mesure à une tige contre la tête de raccordement afin de mouiller le diaphragme rodé d'électrolyte-pont.

- 4 Ce faisant, faire l'appoint pour compenser l'électrolyte-pont écoulé de sorte que les diaphragmes intérieurs soient couverts d'électrolyte-pont.
- 5 Rincer la chaîne de mesure à une tige avec de l'eau désionisée.
- 6 Essuyer le corps avec un essuie-tout propre.

Conditionnement, calibrage, mesure

Remarques générales



Lors de l'utilisation de l'électrode, veiller à ce que

- l'orifice de remplissage (1) d'électrolyte-pont soit ouvert
- les diaphragmes intérieurs (3) soient couverts d'électrolyte-pont
- aucune bulle d'air ne se trouve dans l'électrolyte-pont
- une profondeur d'immersion optimale soit donnée :

Profondeur d'immersion minimale	Le diaphragme rodé (4) doit être couvert
Profondeur d'immersion maximale	env. 1 cm au-dessous du niveau de remplissage (2) de l'électrolyte-pont

Avant la mesure

- 1 Avant utilisation, conditionner l'électrode sélective d'ions dans la solution étalon.



Pour un temps de réponse correct, la concentration de la solution étalon devrait être proche de la concentration attendue dans la solution de mesure. Le temps de conditionnement dépend des antécédents de l'électrode sélective d'ions.

Pendant la mise en service et après un stockage prolongé: conditionner l'électrode pendant la nuit.

Connecter l'électrode/les électrodes à l'appareil de mesure et commuter sur l'affichage de la valeur mesurée (voir notice d'utilisation de l'appareil de mesure). L'électrode sélective d'ions est suffisamment conditionnée lorsque la valeur mesurée ne change plus de manière sensible dans des conditions sinon constantes (température, composition de la solution, etc.).

- 2 Éliminer les bulles d'air dans l'électrolyte-pont en tapotant légèrement le corps.
- 3 Calibrer conformément à la notice d'utilisation de l'appareil de mesure et aux prescriptions d'analyse.

Préparation des échantillons

Mélanger les solutions étalons et solutions de mesure selon le rapport 1:avec la solution de conditionnement TISAB. Cette solution de conditionnement d'échantillon crée les conditions optimales pour la mesure. Elle assure une force ionique constante et des potentiels de diffusion identiques sur l'électrode de référence dans la solution étalon et dans l'échantillon de mesure.



Pour des indications plus détaillées sur la préparation des échantillons et les méthodes de mesure, WTW tient à votre disposition un grand nombre de rapports d'application pour les cas de figure les plus différents.

Temps de réaction

Le temps de réaction dépend de la plage de concentration. Il est de

- quelques secondes pour des concentrations élevées,
- quelques minutes à proximité de la limite de détection.

La valeur mesurée est stable lorsque la valeur ne change pas de plus de 0,1 mV en l'espace de 30 secondes.

Dysfonctionnements

- Valeurs de pH <5 ou >7

Viellissement

Veillez tenir compte du fait que toute électrode est soumise à un processus de vieillissement naturel. Avec le vieillissement de l'électrode, le temps de réaction augmente et la pente diminue. Les facteurs suivants raccourcissent considérablement sa durée de vie :

- Stockage non conforme (voir paragraphe STOCKAGE)
- Milieux de mesure spéciaux (par ex. solutions organiques)
- Températures élevées
- Fortes variations de température

Il ne peut être élevé de revendications au titre de la garantie pour les dommages dus aux conditions de mesure ni pour les dommages mécaniques.

Maintenance

- Pour les chaînes de mesure à une tige :
Faire l'appoint d'électrolyte-pont consommé.
- En cas de temps de réaction de l'électrode plus élevés, exécuter les opérations suivantes :
 - En cas de dépôts organiques, nettoyer la membrane avec de l'isopropanol et un essuie-tout doux.
 - Ensuite, conditionner à nouveau l'électrode (voir paragraphe CONDITIONNEMENT, CALIBRAGE, MESURE).
- Nettoyer l'intérieur de la chaîne de mesure à une tige. À cet effet, ouvrir la chaîne de mesure comme suit.

Ouvrir la chaîne de mesure à une tige

- 1 Dévisser l'écrou moleté de la tête de raccordement.
- 2 Écarter tout droit le câble de raccordement de la tête de raccordement.
- 3 Dévisser la tête de raccordement.
- 4 Écarter la tête de raccordement et le ressort de compression en les poussant par-dessus le câble de raccordement.
- 5 Pousser le corps intérieur hors du corps.

REMARQUE

Ne jamais tirer sur le câble de raccordement de l'électrode. Le câble pourrait être endommagé.

Stockage

Entre deux mesures

Conditionner la chaîne de mesure ou l'électrode dans la solution étalon.

La nuit

Conditionner la chaîne de mesure à une tige dans la solution étalon, orifice de remplissage ouvert. Pour éviter toute contamination de l'électrolyte-pont par de la solution étalon, il faut que le niveau de l'électrolyte-pont soit nettement supérieur au niveau de la solution de conditionnement.

Pour la mesure suivante, changer l'électrolyte-pont. À cet effet, pousser le corps de la chaîne de mesure à une tige contre la tête de raccordement et laisser l'électrolyte-pont s'écouler. Ensuite, remplir d'électrolyte-pont frais par l'orifice de remplissage.

Pour plus d'une nuit

Enlever l'électrolyte-pont et rincer la chaîne de mesure à une tige avec de l'eau désionisée, la sécher en tamponnant avec un essuie-tout propre.

Conserver la chaîne de mesure à une tige dans l'étui de stockage dans un endroit sec. Pour la mesure suivante, préparer la chaîne de mesure à une tige comme décrit au paragraphe MISE EN SERVICE.



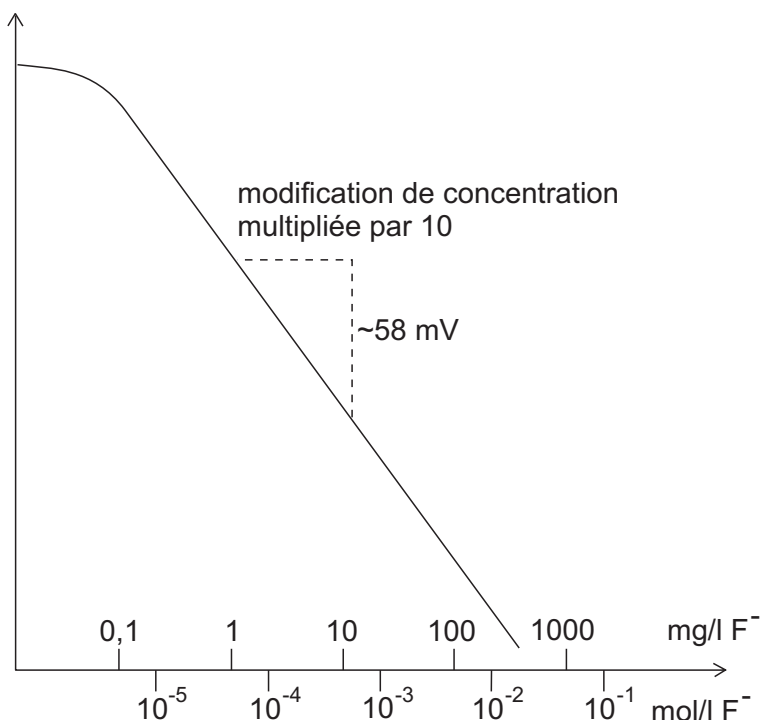
Stocker l'électrode de référence conformément aux instructions de sa notice d'utilisation.

Accessoires recommandés

Description	Modèle	Réf.
Électrolyte-pont	ELY/BR/503	106 575
Solution étalon 10 g/l de F ⁻	ES/F	120160
Solution de conditionnement d'échantillon TISAB	TISAB	140100

Courbe de calibration d'une électrode sélective de fluorure

potentiel de chaîne de mesure



Que faire si ...

Valeur mesurée instable

Cause	Remède
- Diaphragmes intérieurs pas assez mouillés d'électrolyte-pont	- Faire l'appoint d'électrolyte-pont jusqu'à ce que les diaphragmes intérieurs soient couverts d'électrolyte-pont
- Diaphragmes intérieurs encroûtés	- Laisser l'électrolyte-pont agir quelques heures sur les diaphragmes intérieurs jusqu'à ce que la croûte soit dissoute
- Diaphragme rodé encrassé	- Rincer le diaphragme rodé avec de l'électrolyte-pont
- Câble rompu	- Remplacer la chaîne de mesure et/ou l'électrode

Pente trop faible

Cause	Remède
- Surface de la membrane souillée	- Nettoyage de la surface de la membrane (voir MAINTENANCE)

Cause	Remède
– Temps de conditionnement trop court	– Allonger le temps de conditionnement
– Solutions étalons trop vieilles	– Utiliser de nouvelles solutions étalons
– Diaphragmes intérieurs encroûtés	– Laisser l'électrolyte-pont agir quelques heures sur les diaphragmes intérieurs jusqu'à ce que la croûte soit dissoute
– Chaîne de mesure et/ou électrode défectueuse(s)	– Remplacer la chaîne de mesure et/ou l'électrode

Caractéristiques techniques

Plages de mesure	0,02 mg/l F ⁻ (10 ⁻⁶ mol/l) jusqu'à saturation
Reproductibilité	± 2 %
Plage de pH	5 ... 7 (voir paragraphe DYSFONCTIONNEMENTS)
Plage de température	0 ... 80 °C (pour un bref instant jusqu'à 100 °C)
Résistance	0,15 ... 0,2 MΩ
Longueur	153 mm (33 mm tête de raccordement comprise)
Diamètre	Corps : 12 mm Tête de raccordement : 16 mm
Longueur de câble	1 m
Connecteur	Connecteur DIN ou connecteur BNC, selon la version.

F 800 DIN F 800 BNC

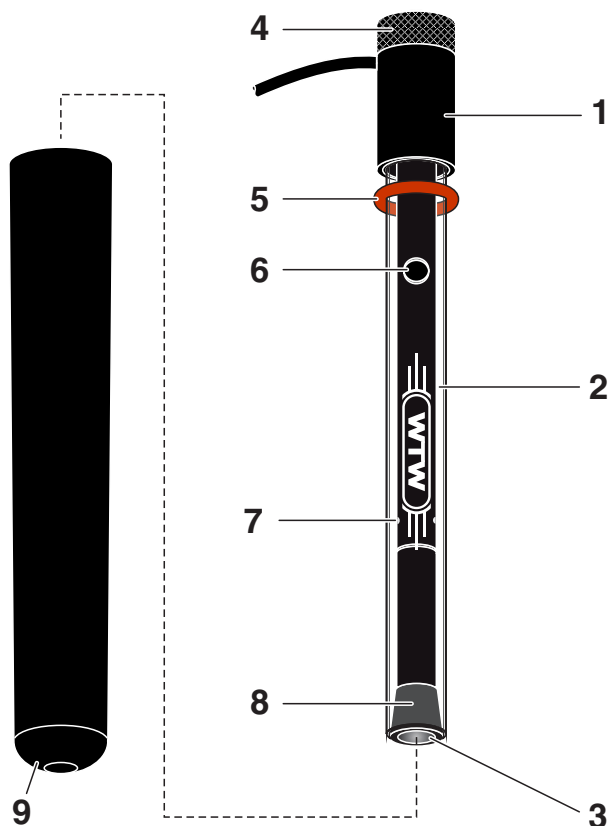
ELECTRODO ION-SELECTIVO PARA FLUORURO



a xylem brand

Sumario

Vista



1	Cabezal de conexión con cable
2	Vástago
3	Membrana
4	Tuerca moleteada
5	Aro de guarnición (O-ring)
6	Abertura de llenado para el electrolito puente
7	Diafragmas interiores
8	Diafragma esmerilado
9	Carcaj de protección para almacenamiento para F 800

Puesta en funcionamiento

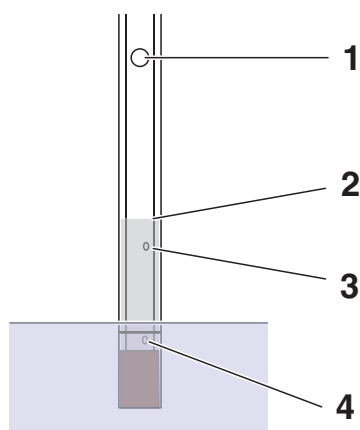
Cadena de medición de una vara F 800

- 1 Quitar el carcaj de protección para almacenamiento.
- 2 Verter el electrolito puente ELY/BR/503 en la abertura de llenado.
- 3 Oprimir el vástago del electrodo de una vara brevemente contra el cabezal de conexión, para mojar el diafragma esmerilado con el electrolito puente.

- 4 Rellenar el electrolito puente derramado de modo que los diafragmas interiores queden cubiertos de electrolito puente.
- 5 Enjuagar la cadena de medición de una vara con agua desionizada.
- 6 Secar el vástago con un paño de papel limpio.

Condicionar, calibrar, medir

Observaciones generales



Al trabajar con el electrodo, prestar atención que

- la abertura de llenado (1) para el electrolito puente esté abierta
- los diafragmas interiores (3) estén cubiertos por el electrolito puente
- no se encuentren burbujas en el electrolito puente
- la profundidad de inmersión esté dada:

Profundidad mínima de inmersión	El diafragma esmerilado (4) debe estar cubierto por el electrolito puente
Profundidad máxima de inmersión	aprox. 1 cm bajo el nivel de llenado (2) del electrolito puente

Antes de medir

- 1 Acondicionar los electrodos ion-selectivos en solución estándar antes de comenzar a trabajar con ellos.



Para lograr una buena reacción, la concentración de la solución estándar debiera corresponder aproximadamente a la concentración prevista de la solución de medición. El tiempo requerido para el acondicionamiento depende del historial precedente del electrodo ion-selectivo.

Durante la puesta en funcionamiento y después de largos períodos de almacenamiento: Acondicionar el electrodo durante la noche.

Conecte el o los electrodo(s) al instrumento de medición y cambie al modo de indicación del valor medido (vea el manual de instrucciones del instrumento de medición). El electrodo ion-selectivo está suficientemente acondicionado si el valor medido no varía significativamente y las condiciones imperantes permanecen constantes (temperatura, composición de la solución, etc.).

- 2 Eliminar las burbujas en el electrolito puente aplicando suaves golpecitos contra el vástago.
- 3 Calibrar conforme al manual de instrucciones del instrumento de medición y de acuerdo a las normativas de análisis.

Preparativos para la muestra

Mezclar las soluciones patrón a las soluciones de medición en relación 1: 1 con la solución de acondicionamiento de muestras TISAB. Esta solución de acondicionamiento de muestras establece las condiciones óptimas para la medición. Con esta solución se logran una fuerza iónica constante y potenciales de difusión equivalentes en el electrodo de referencia, tanto en la solución estándar como en la muestra a ser medida.



La WTW le pone a disposición una gran variedad de informes de aplicación con información detallada sobre la preparación de muestras y procedimientos de medición para las más variadas utilidades.

Tiempo de reacción

El tiempo de reacción depende de la concentración. Alcanza

- algunos segundos con altas concentraciones,
- algunos minutos si se encuentra cercano al límite de detección.

El valor medido es estable si no varía por más de 0,1 mV durante 30 segundos.

Trastornos

- valor pH <5 o bien, >7

Envejecimiento

Observe por favor que todo electrodo está sujeto a un envejecimiento natural. En el transcurso de la vida útil del electrodo aumenta su tiempo de reacción y la pendiente disminuye. Los siguientes factores reducen considerablemente la vida útil del electrodo:

- Almacenamiento inadecuado (vea el párrafo ALMACENAMIENTO)
- Medios especiales (por ejemplo soluciones orgánicas)
- Altas temperaturas
- Cambios bruscos de temperatura

No hay derecho a indemnización por daños ocasionados por mediciones efectuadas bajo condiciones adversas o por daños mecánicos.

Mantenimiento

- En el caso de cadenas de medición de una vara:
Rellenar el electrolito puente consumido.
- Si el tiempo de reacción del electrodo aumenta demasiado, proceder como se indica a continuación:
 - Si se tiene depositaciones orgánicas en las membranas, limpiarlas con isopropanol y paño de papel suave.
 - A continuación volver a condicionar el electrodo (vea el párrafo CONDICIONAR, CALIBRAR, MEDIR).
- Limpiar por dentro la cadena de medición de una vara. Para ello abrir la cadena de medición como se explica a continuación.

Abrir la cadena de medición de una vara

- 1 Desatornillar la tuerca moleteada del cabezal de conexión.
- 2 Tirar rectamente el cable para alejarlo del cabezal de conexión.
- 3 Desatornillar el cabezal de conexión.
- 4 Desplazar el cabezal de conexión y el resorte por encima del cable.
- 5 Desplazar el cuerpo interior fuera del vástago.

OBSERVACION

Jamás tirar o jalar del cable del electrodo.

El cable podría romperse o dañarse.

Almacenamiento

Entre dos mediciones

Acondicionar la cadena de medición o el electrodo en una solución estándar.

Durante la noche

En una solución estándar acondicionar la cadena de medición de una vara con su abertura de llenado abierta. Para evitar que el electrolito puente sea contaminado con solución estándar, el nivel del electrolito puente debe estar claramente más arriba que el nivel de la solución acondicionadora. Cambiar el electrolito puente para efectuar la siguiente medición. Para ello oprimir el vástago de la cadena de medición de una vara contra el cabezal de conexión y dejar escurrir el electrolito puente. A continuación llenar electrolito puente nuevo a través de la abertura de llenado.

Por un período más prolongado, más de una noche

Eliminar el electrolito puente y enjuagar la cadena de medición de una vara con agua desionizada, secarla con un paño de papel limpio. Guardar el electrodo en su carcaj de protección para almacenamiento en un lugar seco. Para la medición que sigue, preparar la cadena de medición de una vara como se explica en el párrafo PUESTA EN FUNCIONAMIENTO.

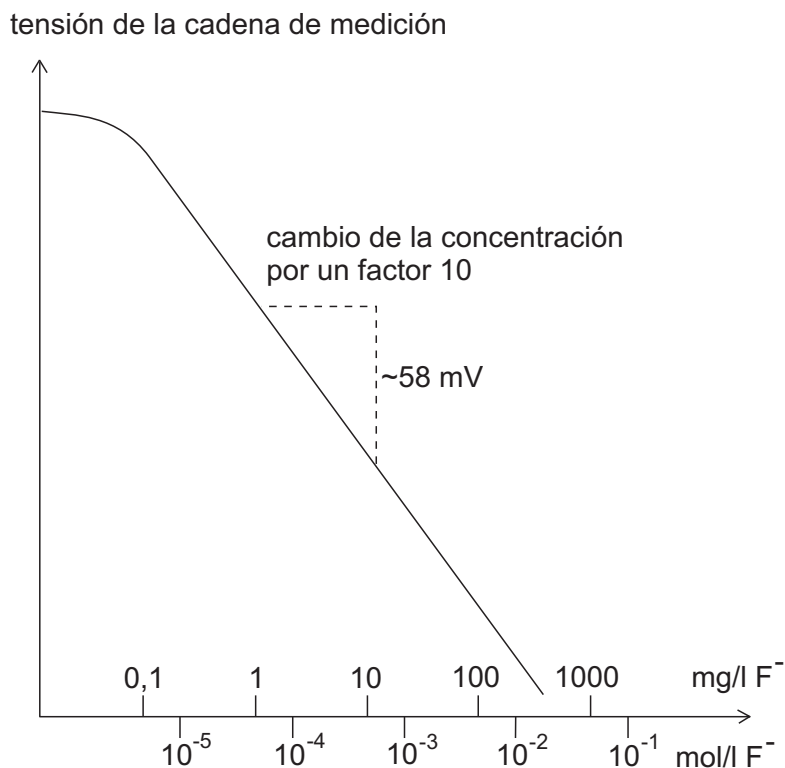


Almacenar el electrodo de referencia conforme al manual de instrucciones.

Accesorios recomendados

Descripción	Modelo	No. de pedido.
Electrolito puente	ELY/BR/503	106 575
Solución estándar 10 g/l F ⁻	ES/F	120160
Solución de acondicionamiento de muestras TISAB	TISAB	140100

Curva de calibración de un electrodo ion-selectivo para fluoruro



Diagnóstico y corrección de fallas

Valor medido inestable	Causa probable	Solución del problema
	– los diafragmas interiores no están suficientemente mojados con el electrolito puente	– rellenar electrolito puente hasta que los diafragmas interiores estén completamente cubiertos
	– diafragmas interiores con incrustaciones	– dejar actuar el electrolito puente durante algunas horas sobre los diafragmas interiores, hasta que las incrustaciones se hayan disuelto
	– diafragma esmerilado sucio	– enjuagar el diafragma esmerilado con electrolito puente
	– el cable está deteriorado	– cambiar la cadena de medición o el electrodo
Pendiente muy baja	Causa probable	Solución del problema
	– la superficie de la membrana está sucia	– limpiar la superficie de la membrana (vea bajo MANTENIMIENTO)

Causa probable	Solución del problema
– El tiempo de acondicionamiento es muy corto	– aumentar el tiempo de acondicionamiento
– la soluciones patrón es muy vieja	– utilizar una soluciones patrón nueva
– diafragmas interiores con incrustaciones	– dejar actuar el electrolito puente durante algunas horas sobre los diafragmas interiores, hasta que las incrustaciones se hayan disuelto
– cadena de medición o electrodo defectuoso	– cambiar la cadena de medición o el electrodo

Especificaciones técnicas

Rangos de medición	0,02 mg/l F ⁻ (10 ⁻⁶ mol/l) hasta la saturación
Reproducibilidad	± 2 %
Rango del pH	5 ... 7 (vea el párrafo TRASTORNOS)
Rango de temperatura	0 ... 80 °C (por corto tiempo hasta 100 °C)
Resistencia	0,15 ... 0,2 MΩ
Longitud	153 mm (incluyendo 33 mm del cabezal de conexión)
Diámetro	Vástago: 12 mm Cabezal de conexión: 16 mm
Longitud del cable	1 m
Enchufe	Enchufe DIN o bien, enchufe BNC, según diseño.

Xylem |'zīləm|

- 1) The tissue in plants that brings water upward from the roots;
- 2) a leading global water technology company.

We're a global team unified in a common purpose: creating advanced technology solutions to the world's water challenges. Developing new technologies that will improve the way water is used, conserved, and re-used in the future is central to our work. Our products and services move, treat, analyze, monitor and return water to the environment, in public utility, industrial, residential and commercial building services settings. Xylem also provides a leading portfolio of smart metering, network technologies and advanced analytics solutions for water, electric and gas utilities. In more than 150 countries, we have strong, long-standing relationships with customers who know us for our powerful combination of leading product brands and applications expertise with a strong focus on developing comprehensive, sustainable solutions.

For more information on how Xylem can help you, go to www.xylem.com.



Service and Returns:

Xylem Analytics Germany
Sales GmbH & Co. KG
WTW
Am Achalaich 11
82362 Weilheim
Germany

Tel.: +49 881 183-325
Fax: +49 881 183-414
E-Mail wtw.rma@xylem.com
Internet: www.xylemanalytics.com



Xylem Analytics Germany GmbH
Am Achalaich 11
82362 Weilheim
Germany

