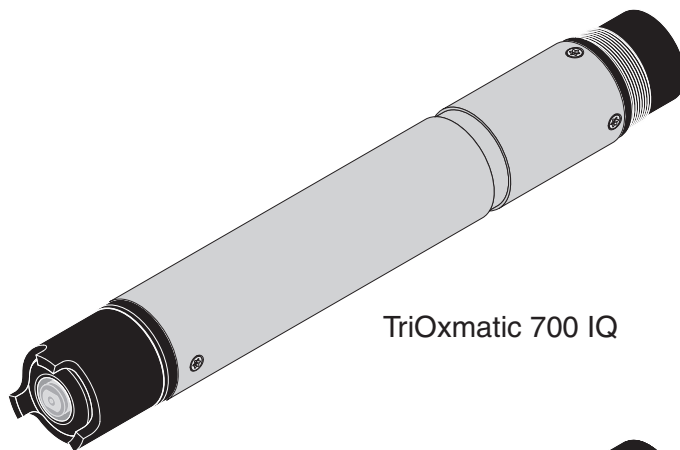
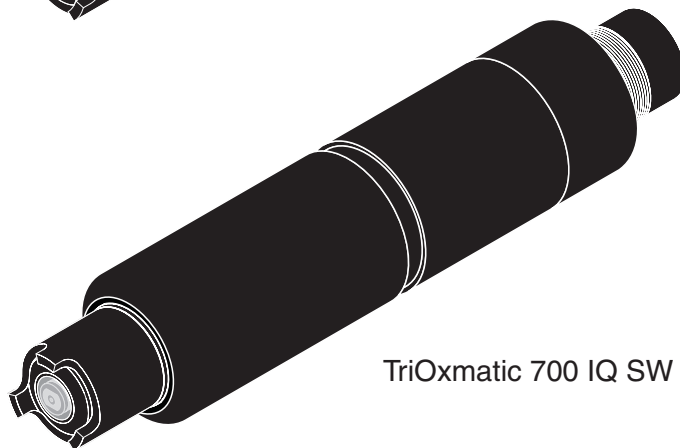


TriOxmatic[®] 700 IQ

TriOxmatic[®] 700 IQ SW



TriOxmatic 700 IQ



TriOxmatic 700 IQ SW

IQ SENSOR NET Sauerstoffsensor

**Aktualität bei
Drucklegung**

Fortschrittliche Technik und das hohe Qualitätsniveau unserer Geräte werden durch eine ständige Weiterentwicklung gewährleistet. Daraus können sich evtl. Abweichungen zwischen dieser Bedienungsanleitung und Ihrem Gerät ergeben. Auch Irrtümer können wir nicht ganz ausschließen. Haben Sie deshalb bitte Verständnis, dass aus den Angaben, Abbildungen und Beschreibungen keine juristischen Ansprüche abgeleitet werden können.



Hinweis

Die aktuellste Version der vorliegenden Betriebsanleitung finden Sie im Internet unter www.WTW.com.

Copyright

© Weilheim 2007, WTW
Nachdruck - auch auszugsweise - nur mit schriftlicher Genehmigung
der WTW GmbH, Weilheim.
Printed in Germany.

TriOxmatic® 700 IQ (SW) - Inhaltsverzeichnis

1	Überblick	1-1
1.1	Zum Gebrauch dieser Komponenten-Betriebsanleitung	1-1
1.2	Aufbau der TriOxmatic® 700 IQ (SW)	1-2
1.3	Empfohlene Einsatzbereiche	1-2
2	Sicherheit	2-1
2.1	Bestimmungsgemäßer Gebrauch	2-2
2.2	Allgemeine Sicherheitshinweise	2-2
3	Inbetriebnahme	3-1
3.1	Lieferumfang	3-1
3.2	Installation	3-1
3.3	Inbetriebnahme / Herstellung der Messbereitschaft	3-3
3.4	Einstelltabelle TriOxmatic® 700 IQ (SW)	3-4
4	Messen / Betrieb	4-1
4.1	Messen	4-1
4.2	Kalibrieren	4-1
4.2.1	Allgemeines zur Kalibrierung	4-1
4.2.2	Kalibrieren in wasserdampfgesättigter Luft	4-2
4.2.3	Kalibrierhistorie (ab Softwareversion 2.21)	4-4
4.2.4	Reaktivierung der letzten gültigen Kalibrierung (ab Softwareversion 2.21)	4-4
4.3	Funktionskontrolle	4-5
5	Wartung, Reinigung, Entsorgung, Ersatzbedarf	5-1
5.1	Allgemeine Wartungshinweise	5-1
5.2	Sensorschaft und Membran reinigen	5-2
5.3	Elektrolytlösung und Membrankopf wechseln	5-5
5.4	Elektroden reinigen	5-10
5.4.1	Reinigen der Gold-Arbeitselektrode	5-12
5.4.2	Reinigen der Silber-Gegenelektrode	5-13
5.5	Sensor auf Nullstromfreiheit prüfen	5-20
5.6	Lagern	5-21
5.7	Entsorgen	5-21
5.8	Wartungsmittel und Ersatzbedarf	5-22
6	Was tun, wenn...	6-1

7	Technische Daten	7-1
7.1	Messeigenschaften	7-1
7.2	Einsatzcharakteristik	7-2
7.3	Allgemeine Daten	7-3
7.4	Elektrische Daten	7-4
7.5	Kenndaten bei Auslieferung	7-4
8	Verzeichnisse	8-1
8.1	Erläuterung der Meldungen	8-1
8.1.1	Fehlermeldungen	8-1
8.1.2	Infomeldungen	8-2
8.2	Status-Info	8-3

1 Überblick

1.1 Zum Gebrauch dieser Komponenten-Betriebsanleitung

Aufbau der IQ SENSOR NET Betriebsanleitung

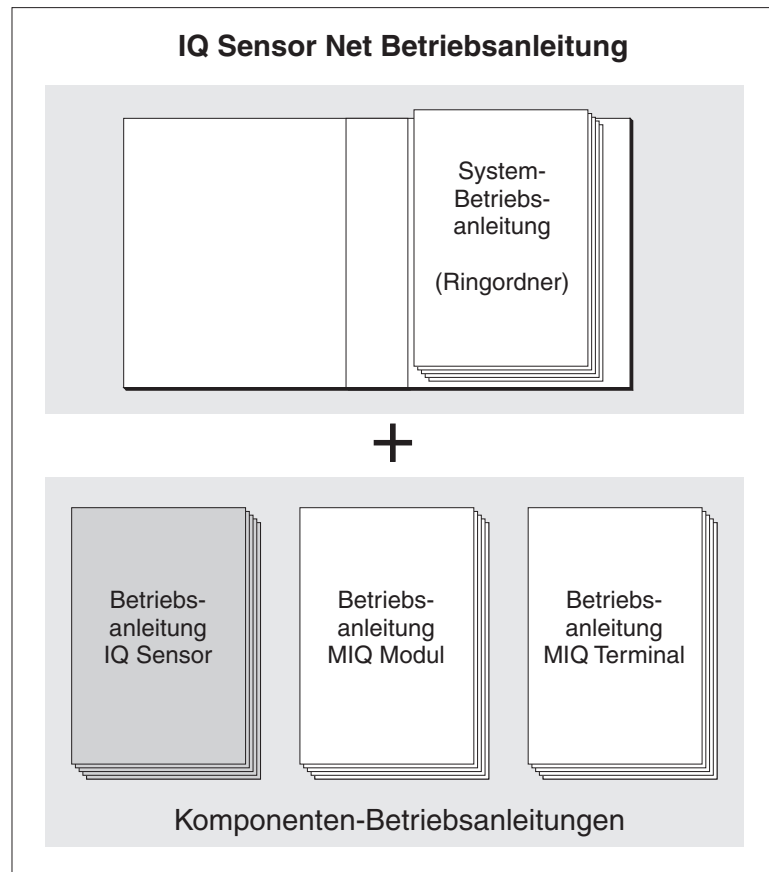


Bild 1-1 Struktur der IQ SENSOR NET Betriebsanleitung

Die IQ SENSOR NET Betriebsanleitung ist wie das IQ SENSOR NET System selbst modular aufgebaut. Sie besteht aus einer System-Betriebsanleitung und den Betriebsanleitungen aller verwendeten Komponenten.

Bitte ordnen Sie diese Komponenten-Betriebsanleitung in den Ringordner der System-Betriebsanleitung ein.

1.2 Aufbau der TriOxmatic® 700 IQ (SW)

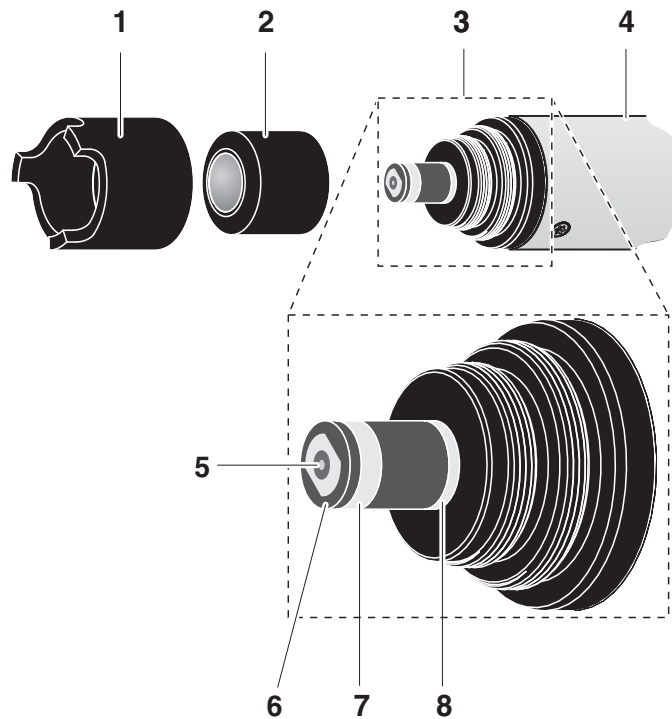


Bild 1-2 Aufbau des Sauerstoffsensors (Beispiel: TriOxmatic® 700 IQ)

1	Schutzkorb
2	Membrankopf WP 600
3	Elektrodeneinheit
4	Schaft

Elektrodeneinheit:

5	Gold-Arbeits Elektrode (Kathode)
6	Isolator
7	Silber-Gegenelektrode (Anode)
8	Bezugselektrode

1.3 Empfohlene Einsatzbereiche

TriOxmatic® 700 IQ

Stationäre Messungen in Wasser/Abwasser-Applikationen.

TriOxmatic® 700 IQ SW

Stationäre Messungen in Meerwasser, Aquakultur.

2 Sicherheit

Diese Komponenten-Betriebsanleitung enthält spezielle Hinweise, die beim Betrieb des Sauerstoffsensors TriOxmatic® 700 IQ (SW) zu beachten sind. Daher ist diese Komponenten-Betriebsanleitung unbedingt vor allen Arbeiten zu lesen. Zusätzlich zu dieser Anleitung ist das Kapitel SICHERHEIT der IQ SENSOR NET System-Betriebsanleitung zu beachten.

Halten Sie diese Komponenten-Betriebsanleitung immer zusammen mit der System-Betriebsanleitung und allen weiteren Komponenten-Betriebsanleitungen möglichst in der Nähe des IQ SENSOR NET Systems verfügbar.

Besondere Benutzerqualifikationen

Der Sauerstoffsensor wurde für Applikationen in der Online-Messtechnik - im wesentlichen im Kläranlagenbereich - entwickelt. Wir setzen deshalb voraus, dass die Bediener aufgrund ihrer beruflichen Ausbildung und Erfahrung die notwendigen Vorsichtsmaßnahmen beim Umgang mit Chemikalien kennen.

Sicherheitshinweise

Sicherheitshinweise erkennen Sie in der Betriebsanleitung am Warnsymbol (Dreieck) am linken Rand. Das Signalwort (z. B. "Vorsicht") steht für die Schwere der Gefahr:



Warnung

kennzeichnet Hinweise, die genau beachtet werden müssen, um mögliche schwere Gefahren für Personen auszuschließen.



Vorsicht

kennzeichnet Hinweise, die genau beachtet werden müssen, um mögliche leichte Verletzungen oder Schäden am Gerät oder der Umwelt zu vermeiden.

Weitere Hinweise



Hinweis

kennzeichnet Hinweise, die Sie auf Besonderheiten aufmerksam machen.



Hinweis

kennzeichnet Querverweise auf andere Dokumente, z. B. Bedienungsanleitungen.

2.1 Bestimmungsgemäßer Gebrauch

Der bestimmungsgemäße Gebrauch der TriOxmatic® 700 IQ (SW) besteht im Einsatz als Sauerstoffsensoren im IQ SENSOR NET. Bitte beachten Sie die technischen Spezifikationen gemäß Kapitel 7 TECHNISCHE DATEN. Ausschließlich Betreiben gemäß den Anweisungen in dieser Betriebsanleitung ist bestimmungsgemäß.

Jede darüber hinausgehende Verwendung ist **nicht** bestimmungsgemäß. Bei nicht bestimmungsgemäßem Gebrauch erlischt jeglicher Anspruch auf Gewährleistung.



Vorsicht

Den Sensor nur zusammen mit IQ SENSOR NET Zubehör anschließen und betreiben.

2.2 Allgemeine Sicherheitshinweise

Der Sensor hat das Werk in sicherheitstechnisch einwandfreiem Zustand verlassen.

Funktion und Betriebssicherheit

Die einwandfreie Funktion und Betriebssicherheit des Sensors ist nur dann gewährleistet, wenn bei der Benutzung die allgemein üblichen Sicherheitsvorkehrungen sowie die speziellen Sicherheitshinweise in dieser Bedienungsanleitung beachtet werden.

Die einwandfreie Funktion und Betriebssicherheit des Sensors ist nur unter den Umgebungsbedingungen, die im Kapitel 7 TECHNISCHE DATEN spezifiziert sind, gewährleistet.

Die angegebene Temperatur (Kapitel 7 TECHNISCHE DATEN) bei Gebrauch und Transport des Sensors muss eingehalten werden. Schützen Sie den Sensor insbesondere vor Frost oder Überhitzung.



Vorsicht

Der Sensor darf nur durch eine von WTW autorisierte Fachkraft geöffnet werden. Hiervon ausgenommen sind die in Kapitel 5 WARTUNG, REINIGUNG, ENTSORGUNG, ERSATZBEDARF beschriebenen Tätigkeiten.

Gefahrloser Betrieb

Ist anzunehmen, dass ein gefahrloser Betrieb nicht mehr möglich ist, den Sensor außer Betrieb setzen und gegen unbeabsichtigten Betrieb sichern.

Ein gefahrloser Betrieb ist nicht mehr möglich, wenn der Sensor

- eine Transportbeschädigung aufweist
- längere Zeit unter ungeeigneten Bedingungen gelagert wurde
- sichtbare Beschädigungen aufweist
- nicht mehr wie in dieser Anleitung beschrieben arbeitet.

Setzen Sie sich in Zweifelsfällen mit dem Lieferanten des Sensors in Verbindung.

Pflichten des Betreibers

Der Betreiber des Sensors muss sicherstellen, dass beim Umgang mit gefährlichen Stoffen folgende Gesetze und Richtlinien eingehalten werden:

- EG-Richtlinien zum Arbeitsschutz
- Nationale Gesetze zum Arbeitsschutz
- Unfallverhütungsvorschriften
- Sicherheitsdatenblätter der Chemikalien-Hersteller.

3 Inbetriebnahme

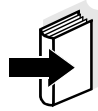
3.1 Lieferumfang

- TriOxmatic® 700 IQ (SW)
- Zubehörkasten ZBK 600
- Der Sensor ist mit Elektrolyt befüllt und mit Schutzkorb und Schutzkappen versehen
- Betriebsanleitung.

3.2 Installation

Anschlusskabel

Zum Anschluss des Sensors benötigen Sie ein Sensoranschlusskabel vom Typ SACIQ bzw. SACIQ SW, erhältlich in verschiedenen Längen. Das Sensoranschlusskabel SACIQ SW ist gegenüber der Standardausführung SACIQ hinsichtlich der Korrosionsbeständigkeit in Meer- und Brackwasser optimiert und auf Verwendung mit der TriOxmatic® 700 IQ SW abgestimmt. Informationen hierzu und zu weiterem IQ SENSOR NET Zubehör finden Sie im WTW-Katalog und im Internet.



Hinweis

Wie Sie das Sensoranschlusskabel SACIQ (SW) an die Klemmleiste eines MIQ Moduls anschließen, ist im Kapitel 3 INSTALLATION der IQ SENSOR NET System-Betriebsanleitung beschrieben.

Sind die Steckverbindungen trocken?

Vor dem Verbinden von Sensor und Sensoranschlusskabel bitte sicherstellen, dass die Steckverbindungen trocken sind. Falls Feuchtigkeit in die Steckverbindungen gelangt ist, die Steckverbindungen zuerst trocknen (trockentupfen oder mit Pressluft ausblasen).



Hinweis

Den Sensor nicht am Sensoranschlusskabel aufhängen, sondern einen Sensorhalter oder eine Armatur verwenden. Informationen hierzu und zu weiterem IQ SENSOR NET Zubehör finden Sie im WTW-Katalog und im Internet.

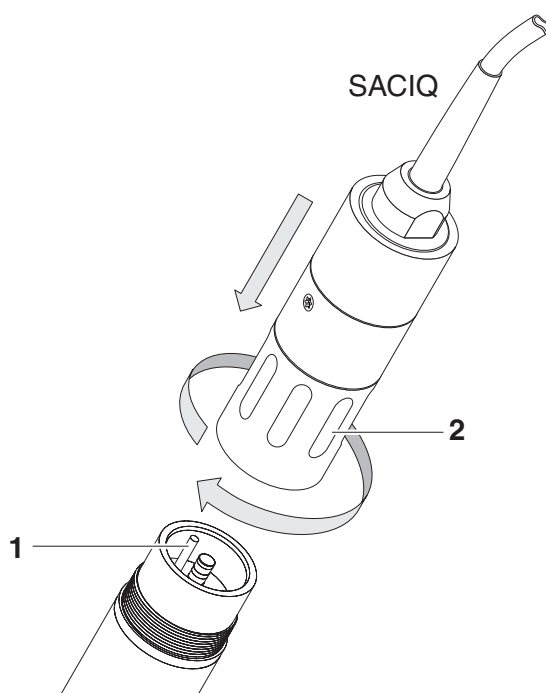
Mindestanströmung

Beim Messen muss die erforderliche Mindestanströmung am Sensor vorhanden sein (siehe Kapitel 7 TECHNISCHE DATEN). Die Mindestanströmung kann gegeben sein z. B. durch:

- die natürliche Bewegung des Gewässers (Fließgeschwindigkeit, Seegang)
- Turbulenzen im Belebtschlammbecken.

**Sensor am Sensor-
anschlusskabel
anschießen**

1	Die Schutzkappen von den Steckverbindungen des Sensors und des Sensoranschlusskabels SACIQ (SW) abnehmen und aufbewahren.
2	Die Buchse des Sensoranschlusskabels SACIQ (SW) auf den Steckkopf des Sensors stecken. Die Buchse dabei so drehen, dass der Stift im Steckkopf (1) in einem der beiden Löcher in der Buchse einrastet.
3	Anschließend die Überwurfmutter (2) des Sensoranschlusskabels bis zum Anschlag auf den Sensor schrauben.

*Bild 3-1 Sensor anschließen*

3.3 Inbetriebnahme / Herstellung der Messbereitschaft

1	Die Schutzkappe vom Schutzkorb des Sensors abziehen.
2	Den Sensor mindestens 60 Minuten in eingeschaltetem Zustand an Luft liegen (polarisieren) lassen.



Hinweis

Damit der Sensor polarisieren kann, müssen folgende Bedingungen erfüllt sein:

- Der Sensor ist über das Sensoranschlusskabel SACIQ (SW) mit dem IQ SENSOR NET System verbunden
- Das IQ SENSOR NET System ist in Betrieb
- Der Sensor wurde vom IQ SENSOR NET System erkannt.

3	Falls gewünscht, dem Sensor einen benutzerdefinierten Namen zuweisen (siehe jeweilige IQ SENSOR NET System-Betriebsanleitung).
4	Den Sensor einstellen (siehe Abschnitt 3.4).
5	Den Sensor kalibrieren (siehe Abschnitt 4.2 KALIBRIEREN).



Hinweis

Die beiden Sensorvarianten TriOxmatic® 700 IQ und TriOxmatic® 700 IQ SW werden von der IQ SENSOR NET Software mit der Sensormodell-Bezeichnung *TriOxmatic700IQ* geführt.

Präzisionsmessungen

Empfehlung: Für Präzisionsmessungen den Sensor über einen längeren Zeitraum, z. B. über Nacht, polarisieren lassen und am folgenden Tag nachkalibrieren.



Hinweis


Informationen zur Sauerstoffmessung in salzhaltigen Lösungen siehe WTW-Applikationsbericht Nr. 1193118.

3.4 Einstelltabelle TriOxmatic® 700 IQ (SW)

Einstellung	Auswahl/Werte	Erläuterung
Messmodus	<ul style="list-style-type: none"> ● <i>Konzentration</i> ● <i>Sättigung</i> 	Einheit des Messwerts in der Messwertanzeige.
Messbereich Konzentration	<ul style="list-style-type: none"> ● <i>0 ... 60,0 mg/l</i> ● <i>0 ... 60,0 ppm</i> 	Zur Auswahl stehen die angegebenen Messbereiche.
Messbereich Sättigung	<ul style="list-style-type: none"> ● <i>0 ... 600 %</i> 	Der Messbereich ist fest eingestellt.
Kalibrierung (ab Softwareversion 2.21)	<ul style="list-style-type: none"> ● <i>gültig</i> ● <i>ungültig</i> ● <i>letzte gültige</i> ● <i>aktiv</i> ● <i>Abbruch</i> 	<p>Zeigt an und legt fest, welche Kalibrierdaten für die Messwertberechnung zugrunde gelegt werden. Die aktive Kalibrierung wird in der Kalibrierhistorie angezeigt (siehe Abschnitt 4.2.3).</p> <p><i>gültig</i> zeigt an, dass eine gültige Kalibrierung vorliegt. Der Wert ist nicht veränderbar.</p> <p><i>ungültig</i> wird angezeigt, wenn die letzte Kalibrierung ungültig ist und der Sensor für die Messung gesperrt ist. In diesem Fall können Sie den Wert in <i>letzte gültige</i> ändern, vorausgesetzt, es liegt eine gültige Kalibrierung im Sensor vor. Damit aktivieren Sie beim nächsten Verlassen der Einstelltabelle mit <i>Speichern u. Beenden</i> die letzte im Sensor gespeicherte gültige Kalibrierung. Beim nächsten Öffnen der Einstelltabelle wird <i>gültig</i> angezeigt.</p> <p><i>aktiv</i> zeigt an, dass der Sensor gerade kalibriert wird. Mit der Auswahl <i>Abbruch</i> wird die aktive Kalibrierung beim nächsten Verlassen der Einstelltabelle mit <i>Speichern u. Beenden</i> abgebrochen.</p>
Temperaturmodus	<ul style="list-style-type: none"> ● <i>°C</i> ● <i>°F</i> 	Einheit des Temperaturmesswerts (Celsius, Fahrenheit).
Salinität	<ul style="list-style-type: none"> ● <i>Ein</i> ● <i>Aus</i> 	Legt fest, ob die eingegebene Salinität berücksichtigt werden soll.

<i>Sal.-Eingabe</i>	<i>2,0 ... 70,0</i>	Die Eingabe der Salinität erlaubt eine Salzgehaltskorrektur, die den Einfluss von Salzgehalten > 0,1 % auf die Sauerstoffmessung kompensiert. Die Salzgehaltskorrektur wird bei Messungen in salzbelastetem Abwasser empfohlen (Salinität $\geq 2,0$ entsprechend einer Leitfähigkeit von $\geq 3,4$ mS/cm bei einer Referenztemperatur $T_{REF} = 20$ °C).
<i>Temperaturabgleich</i>	<i>-1,5 K ... +1,5 K</i>	Der Temperaturabgleich ermöglicht den Abgleich der Toleranzen des Temperaturmessfühlers (Verschiebung des Nullpunktes um $\pm 1,5$ K). Hinweise: <ul style="list-style-type: none"> ● Wegen der Wärmekapazität des Sensors ist es erforderlich, diesen in ein Gefäß mit mindestens 2 Liter Wasser zu stellen. ● Den Sensor mindestens 15 Minuten unter gelegentlichem Rühren in diesem Gefäß belassen, bis der Abgleich erfolgen kann. Bei Temperaturdifferenzen zwischen Wasser und Sensor > 10 °C den Sensor mindestens 1 Stunde unter gelegentlichem Rühren in diesem Gefäß belassen, bis der Abgleich erfolgen kann.
<i>Speichern u. Beenden</i>		Das System bestätigt die Speicherung der Einstellungen und die Displayanzeige wechselt zur nächsthöheren Ebene.
<i>Beenden</i>		Die Displayanzeige wechselt ohne Speichern der neuen Einstellungen zur nächsthöheren Ebene.

Einstellungen vornehmen

Wechseln Sie mit  von der Messwertanzeige zum Hauptmenü der Einstellungen. Navigieren Sie anschließend zum Einstellmenü (Einstelltabelle) des Sensors. Die genaue Vorgehensweise finden Sie in der jeweiligen IQ SENSOR NET System-Betriebsanleitung.

4 Messen / Betrieb

4.1 Messen



Warnung

Der Kontakt mit der Messlösung kann zu einer Gefährdung des Anwenders führen!
Je nach Art der Messlösung sind geeignete Schutzmaßnahmen zu ergreifen (Schutzkleidung, Schutzbrille etc.).

Zum Messen den messbereiten Sensor in die Messlösung eintauchen. Der Messwert ist sofort nach dem Eintauchen verfügbar.

4.2 Kalibrieren

4.2.1 Allgemeines zur Kalibrierung

Warum kalibrieren?

Beim Betrieb eines Sauerstoffsensors verändert sich im Lauf der Zeit die Steilheit des Sauerstoffsensors. Durch das Kalibrieren wird die aktuelle Steilheit des Sensors ermittelt.

Wann kalibrieren?

Kalibrieren Sie vor dem Messen und in regelmäßigen Abständen (abhängig von der Anwendung).

Kalibrierverfahren

Das Kalibrieren erfolgt vorzugsweise in wasserdampfgesättigter Luft. Dazu positionieren Sie den Sensor ca. 2 cm über einer Wasseroberfläche, zum Beispiel in einem engen Eimer oder einem ähnlichen Gefäß mit Wasser.

Bei Lufttemperaturen unter 5 °C empfehlen wir, das Kalibrieren nicht in Luft, sondern in luftgesättigtem Wasser mit höherer Temperatur durchzuführen. Man erzeugt luftgesättigtes Wasser durch mehrfaches, sprudelndes Umschütten von Wasser zwischen zwei Gefäßen.



Hinweis

Zum Kalibrieren muss die Membran stets sauber und bei Kalibrierung in Luft trocken sein. Verschmutzte Sensoren vor dem Kalibrieren reinigen (siehe Abschnitt 5.2 SENSORSCHAFT UND MEMBRAN REINIGEN).

Kalibrierprotokoll/ Kalibrierhistorie

Das Ergebnis einer Kalibrierung wird im Kalibrierprotokoll bzw. in der Kalibrierhistorie abgespeichert und kann nachträglich angesehen werden (siehe jeweilige IQ SENSOR NET System-Betriebsanleitung).

Wartungszustand

Während der Kalibrierung befindet sich der Sensor im sogenannten Wartungszustand. Dabei behalten alle verknüpften Ausgänge ihren momentanen Zustand. Nach Beendigung der Kalibrierung muss der Wartungszustand manuell wieder ausgeschaltet werden. Nähere Hinweise zum Wartungszustand entnehmen Sie bitte der jeweiligen IQ SENSOR NET System-Betriebsanleitung.

Allgemeiner Ablauf einer Kalibrierung am IQ SENSOR NET

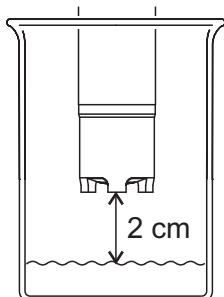
Allgemein wird eine Kalibrierung am IQ SENSOR NET wie folgt durchgeführt. Systemspezifische Einzelheiten entnehmen Sie bitte der jeweiligen IQ SENSOR NET System-Betriebsanleitung.

1	Mit (M) zur Messwertanzeige wechseln und den zu kalibrierenden Sensor auswählen.
2	Mit (C) die Kalibrierung aufrufen. Im nächsten Schritt wird der Wartungszustand für den Sensor eingeschaltet. Ein entsprechender Hinweis erscheint auf dem Display.
3	Den Hinweis mit (OK) bestätigen. Der Wartungszustand ist aktiv. Die menügeführte Kalibrierroutine beginnt. Folgen Sie den Anweisungen auf dem Display. Nach Beendigung der Kalibrierroutine kehrt das Display zur Messwertanzeige zurück (Der Messwert blinkt, da sich der Sensor noch im Wartungszustand befindet).
4	Wenn die Kalibrierung erfolgreich war, den Sensor in Messposition bringen.
5	Stabilen Messwert abwarten.
6	Wartungszustand ausschalten.

4.2.2 Kalibrieren in wasserdampfgesättigter Luft


1	Sensor und Membran falls nötig reinigen und die Membran trocknen (siehe Abschnitt 5.2 SENSORSCHAFT UND MEMBRAN REINIGEN).
2	Die Kalibrierung starten und den Hinweisen auf dem Display folgen, bis die Anweisung <i>Sensor in Kalibrierposition bringen</i> erscheint.


Kalibrierposition




- | | |
|---|---------------------------------------------------------------------------------------------------------------------------------------------------------------------------------------------------------------------------------------------|
| 3 | Den Sensor in Kalibrierposition bringen.
Dazu den Sensor ca. 2 cm über einer Wasseroberfläche positionieren, am besten in einem engen Eimer oder einem ähnlichen Gefäß. Dabei sollen keine Flüssigkeitstropfen auf die Membran gelangen. |
|---|---------------------------------------------------------------------------------------------------------------------------------------------------------------------------------------------------------------------------------------------|

**Hinweis**

Bis hierher können Sie den Kalibriervorgang jederzeit mit der Taste  abbrechen. Das System arbeitet dann weiter mit den alten Kalibrierdaten. Den Wartungszustand müssen Sie aber in jedem Fall wieder ausschalten.

Nach dem Starten der Kalibrierdatenermittlung mit der Taste  (Schritt 4) können Sie die Kalibrierung nicht mehr abbrechen.

- | | |
|---|----------------------------------------------------------------------------------------------------------------------------------------------------------------------------------------------|
| 4 | Mit  fortfahren.
Die Kalibrierdaten werden automatisch ermittelt und im Kalibrierprotokoll dokumentiert. |
| 5 | Die Kalibrierung gemäß den Anweisungen auf dem Display abschließen. |

**Hinweis**

Bei Lufttemperaturen unter 5 °C den Sensor nicht in Luft, sondern in luftgesättigtem Wasser mit höherer Temperatur kalibrieren. Man erzeugt luftgesättigtes Wasser durch mehrfaches, sprudelndes Umschütten von Wasser zwischen zwei Gefäßen.
Dann den Sensor in ein Gefäß mit luftgesättigtem Wasser eintauchen (Kalibrierposition) und wie oben beschrieben kalibrieren.

Mögliche Ergebnisse der Kalibrierung

Die Kalibrierdaten werden vom System ausgewertet. Eine Kalibrierung kann die folgenden Ergebnisse haben:

Displayanzeige nach der Kalibrierung	Logbucheinträge (Bedeutung/Maßnahmen)
Messwertanzeige	Sensor wurde erfolgreich kalibriert. Kalibrierdaten siehe Kalibrierhistorie.
"----"	Sensor konnte nicht kalibriert werden. Sensor für Messung gesperrt. <ul style="list-style-type: none"> – Sensor umgehend warten (siehe Betriebsanleitung). – Kalibrierhistorie ansehen. – Kalibrierbedingungen und Kalibrierstandard überprüfen.

4.2.3 Kalibrierhistorie (ab Softwareversion 2.21)

**Kalibrierhistorie
(nur verfügbar in den
IQ SENSOR NET
Systemen 184 XT und
2020 XT)**

HIQ/T2020	15 Aug 2007 14:11			
Kalibrierhistorie ausgewählter Sensor				330
S03 TriOxmatic700IQ 01341000				
Datum	Relative Steilheit			
03.08.2007	1.13	o.k.		
15.08.2007	0.77	Fehler		
03.08.2007	1.13	o.k.		
11.07.2007	1.14	o.k.		
20.06.2007	1.05	o.k.		
05.05.2007	1.09	o.k.		
Toleranzbereich 0.60 .. 1.20				
Zurück ESC				

← Aktuell aktive Kalibrierung

← Chronologische Liste mit den letzten Kalibrierungen

Bild 4-1 Kalibrierhistorie TriOxmatic® 700 IQ (SW)

Die Kalibrierhistorie enthält folgende Informationen:

- Datum der Kalibrierung
- Relative Steilheit (dimensionslos)
- Bewertung der Kalibrierung:
 - *o.k.*: Kalibrierung erfolgreich. Die neuen Kalibrierdaten wurden für die Messung übernommen.
 - *Fehler*: Kalibrierung nicht erfolgreich. Sensor für Messung gesperrt.

4.2.4 Reaktivierung der letzten gültigen Kalibrierung (ab Softwareversion 2.21)

Bei der TriOxmatic® 700 IQ (SW) haben Sie die Möglichkeit, bei Bedarf die letzte gültige Kalibrierung zu reaktivieren. Damit können Sie sofort wieder messen, wenn eine Kalibrierung fehlgeschlagen ist, oder der Verdacht besteht, dass die Kalibrierbedingungen nicht optimal eingehalten wurden.



Hinweis

Die Reaktivierung alter Kalibrierdaten ist eine Behelfsmaßnahme. Berücksichtigen Sie, dass der Sensor dadurch möglicherweise falsche Messwerte liefert. Stellen Sie die korrekte Funktion des Sensors durch eine Überprüfung und/oder Neukalibrierung sicher.

Letzte gültige Kalibrierdaten reaktivieren

1	Öffnen Sie die Einstelltabelle (siehe Abschnitt 3.4).
2	Wählen Sie im Menüpunkt <i>Kalibrierung</i> die Einstellung <i>letzte gültige</i> und verlassen Sie die Einstelltabelle anschließend mit <i>Speichern u. Beenden</i> .

4.3 Funktionskontrolle

Mit der Funktionskontrolle können Sie auf einfache Art und Weise feststellen, ob der Sensor gereinigt und kalibriert werden muss.



Hinweis

Die Funktionskontrolle kann entweder in wasserdampfgesättigter Luft oder in luftgesättigtem Wasser durchgeführt werden.

Bei Lufttemperaturen unter 5 °C empfehlen wir, die Funktionskontrolle nicht in Luft, sondern in luftgesättigtem Wasser mit höherer Temperatur durchzuführen.



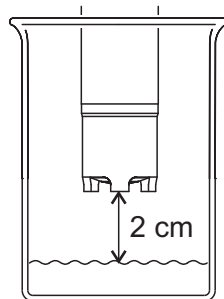
Hinweis

Die Funktionskontrolle wird im Messmodus %-Sättigung durchgeführt. Bei einem Wechsel in den Messmodus %-Sättigung gehen die Informationen über verknüpfte Ausgänge verloren.

Funktionskontrolle in wasserdampfgesättigter Luft

Gehen Sie wie folgt vor:

- | | |
|---|--------------------------------------------------------------------------------------------------------------------------------------------------------------------------------------------------------------------------|
| 1 | Den Sensor aus der Messlösung ziehen und ca. 2 cm über einer Wasseroberfläche positionieren, am besten in einem engen Eimer oder einem ähnlichen Gefäß. Dabei sollen keine Flüssigkeitstropfen auf die Membran gelangen. |
|---|--------------------------------------------------------------------------------------------------------------------------------------------------------------------------------------------------------------------------|



- | | |
|---|------------------------------------------------------------------------------------------------------------------------------|
| 2 | Mindestens 15 Minuten zum Temperaturangleich abwarten. |
| 3 | In der Sensor-Einstabelle den Messmodus <i>Sättigung</i> (Einheit %) wählen und mit (M) zur Messwertansicht wechseln. |
| 4 | Den Messwert ablesen und feststellen, ob er innerhalb des vom Anwender geforderten Genauigkeitsbereichs liegt. |



Hinweis

Bei großen Temperaturunterschieden zwischen Messlösung und Luft über der Wasseroberfläche kann eine Angleichszeit von mehr als 15 Minuten erforderlich sein.

Messwerte innerhalb der geforderten Genauigkeit

Liegt der Messwert innerhalb des vom Anwender geforderten Genauigkeitsbereichs, ist keine Reinigung und Neukalibrierung nötig.

Beispiel:

Geforderte Genauigkeit 5 %.

Messwert an Luft: 97 %-Sättigung (Sollwert: 100%)

⇒ keine Reinigung und Neukalibrierung nötig, da der Messfehler innerhalb des vom Anwender geforderten Genauigkeitsbereichs liegt.

Messwerte außerhalb der geforderten Genauigkeit

Liegt der Messwert außerhalb des vom Anwender geforderten Genauigkeitsbereichs, Sensorschaft und Membran reinigen (siehe Abschnitt 5.2) und den Sensor kalibrieren (siehe Abschnitt 4.2).

**Hinweis**

Bei Lufttemperaturen unter 5 °C die Funktionskontrolle nicht in Luft, sondern in luftgesättigtem Wasser mit höherer Temperatur durchführen. Man erzeugt luftgesättigtes Wasser durch mehrfaches, sprudelndes Umschütten von Wasser zwischen zwei Gefäßen. Dann den Sensor in ein Gefäß mit luftgesättigtem Wasser eintauchen und die Funktionskontrolle wie oben beschrieben durchführen.

5 Wartung, Reinigung, Entsorgung, Ersatzbedarf

5.1 Allgemeine Wartungshinweise



Warnung

Der Kontakt mit der Messlösung kann zu einer Gefährdung des Anwenders führen!

Je nach Art der Messlösung sind geeignete Schutzmaßnahmen zu ergreifen (Schutzkleidung, Schutzbrille etc.).

Wartungszustand

Wir empfehlen, vor jeder Entnahme des Sensors aus seiner Messposition den Wartungszustand einzuschalten. Damit vermeiden Sie ungewollte Reaktionen verknüpfter Ausgänge. Nähere Hinweise zum Wartungszustand entnehmen Sie bitte der jeweiligen IQ SENSOR NET System-Betriebsanleitung.

Wann den Sensor vom Anschlusskabel losschrauben?

Für die äußere Reinigung (Abschnitt 5.2) und für den Wechsel von Elektrolytlösung und Membrankopf (Abschnitt 5.3) empfehlen wir, den Sensor am Sensoranschlusskabel angeschlossen zu lassen. Dadurch vermeiden Sie, dass Feuchtigkeit und/oder Schmutz in die Steckverbindung gelangen und Kontaktprobleme verursachen können. Wenn Sie den Sensor vom Sensoranschlusskabel trennen möchten, beachten Sie die weiter unten beschriebenen Punkte.

Für die Reinigung der Elektroden (Abschnitt 5.4) muss der Sensor zum Schutz vor Beschädigung vom Sensoranschlusskabel losgeschraubt werden. Beachten Sie dazu folgende Punkte:

- Vor dem Trennen des Sensors vom Sensoranschlusskabel SACIQ (SW) den Sensor vor allem im Bereich der Steckverbindung von gröberer Verunreinigungen befreien (in einem Eimer mit Leitungswasser abbürsten, mit einem Schlauch abspritzen oder mit einem Lappen abwischen).
- Den Sensor vom Sensoranschlusskabel SACIQ (SW) losschrauben.
- Jeweils eine Schutzkappe auf den Sensorsteckkopf und auf das Sensoranschlusskabel SACIQ (SW) aufsetzen, damit keine Feuchtigkeit oder Schmutz in die Verbindungsflächen gelangen kann.
- In korrosiven Umgebungen die Buchse des Sensoranschlusskabels im trockenen Zustand mit dem verschraubbaren Schutzdeckel SACIQ-Plug verschließen, um die elektrischen Kontakte vor Korrosion zu schützen. Der Schutzdeckel ist als Zubehör erhältlich (siehe Abschnitt 5.8 WARTUNGSMITTEL UND ERSATZBEDARF). Bei den Sensoranschlusskabeln SACIQ SW ist er serienmäßig im Lieferumfang enthalten.
- Vor dem Polarisieren den Sensor wieder mit dem Sensoranschlusskabel SACIQ (SW) verbinden.

5.2 Sensorschaft und Membran reinigen

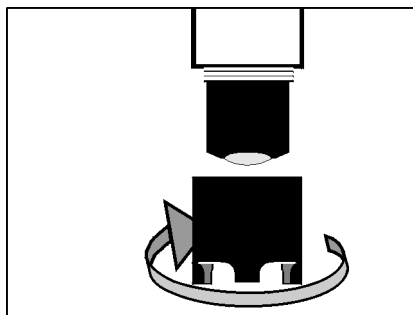
Bei normalem Betrieb (z. B. kommunale Abwässer) werden Reinigung und Kalibrierung dringend empfohlen:

- bei Verschmutzung (nach Sichtkontrolle)
- bei Verdacht auf fehlerhafte (in der Regel zu niedrige) Messwerte
- wenn der Messwert bei der Funktionskontrolle außerhalb des vom Anwender geforderten Genauigkeitsbereich liegt.

Reinigungsmittel	Verunreinigung	Reinigungsmittel
	Schlamm und lose anhaftender Schmutz, Biofilme	weiches Tuch oder weicher Schwamm, warmes Leitungswasser mit Spülmittel
	Salz- und / oder Kalkablagerung	Essigsäure (Volumenanteil = 20 %), weiches Tuch oder weicher Schwamm

Reinigung

1	Den Sensor aus der Messlösung ziehen.
2	Den Sensor von größeren Verunreinigungen befreien (z. B. in einem Eimer mit Leitungswasser abbürsten, mit einem Schlauch abspritzen oder mit einem Lappen abwischen).
3	Den Schutzkorb vom Sensor abschrauben.



Vorsicht

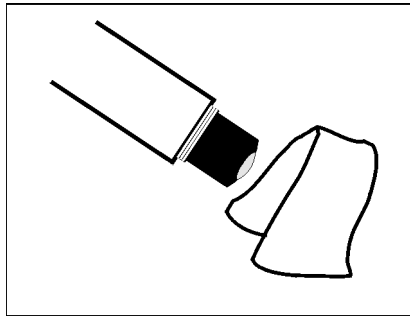
Essigsäure reizt die Augen und die Haut. Beim Umgang mit Essigsäure Schutzhandschuhe und Schutzbrille tragen.

**Vorsicht**

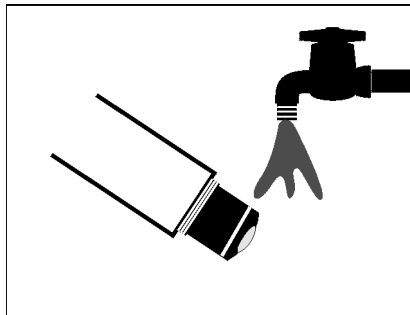
Die Membran sehr vorsichtig reinigen!

Achten Sie darauf, dass die Membran nicht beschädigt wird, z. B. durch scharfkantige Gegenstände, durch Aufliegen auf spitzen Steinen etc.

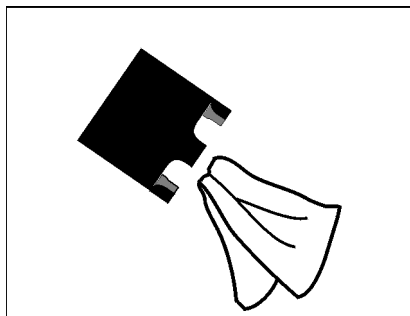
- 4 Den Sensorschaft sowie die Membran **vorsichtig** wie im Punkt REINIGUNGSMITTEL angegeben säubern.



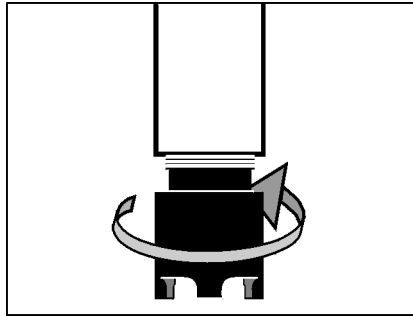
- 5 Danach gründlich mit Leitungswasser spülen.



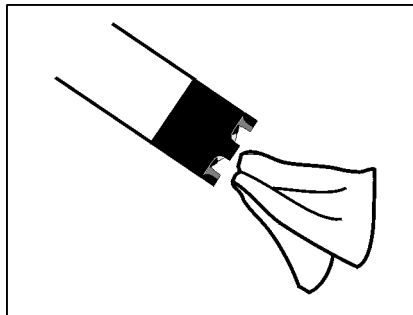
- 6 Den Schutzkorb ebenfalls reinigen und abspülen.



- 7 | Den Schutzkorb wieder aufschrauben.



- 8 | Falls nötig, die Membran mit einem fusselfreien Papiertuch vorsichtig trocknen.



- 9 | Den Sensor neu kalibrieren (siehe Abschnitt 4.2 KALIBRIEREN).

5.3 Elektrolytlösung und Membrankopf wechseln

WTW liefert den Sensor betriebsfertig aus. Ein Wechsel von Elektrolytlösung und Membrankopf ist nur erforderlich:

- bei Auftreten eines Kalibrierfehlers bei stark verschmutzter Membran (Meldung im Logbuch)
- bei beschädigter Membran (Meldung im Logbuch)
- bei verbrauchter Elektrolytlösung oder vergifteter Gegenelektrode (Meldung im Logbuch)
- nach der Reinigung der Gold-Arbeitslektrode und der Silber-Gegenelektrode



Hinweis

Informationen zu Inhalt und Aufbau des Logbuchs und wie Sie es aufrufen können finden Sie im Kapitel LOGBUCH der IQ SENSOR NET System-Betriebsanleitung.



Hinweis

Den Membrankopf nur zu Wartungszwecken abschrauben. Danach immer einen neuen Membrankopf verwenden!

Elektrolytlösung und Membrankopf wechseln

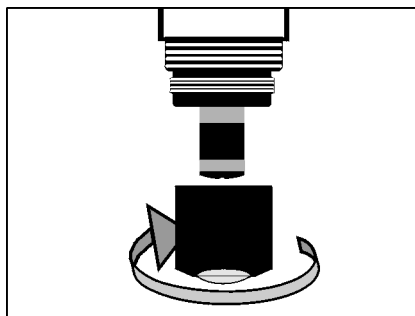
1	Den Sensor aus der Messlösung ziehen.
2	Den Sensor von gröberen Verunreinigungen befreien (z. B. in einem Eimer mit Leitungswasser abbürsten, mit einem Schlauch abspritzen oder mit einem Lappen abwischen).
3	Den Schutzkorb vom Sensor abschrauben.



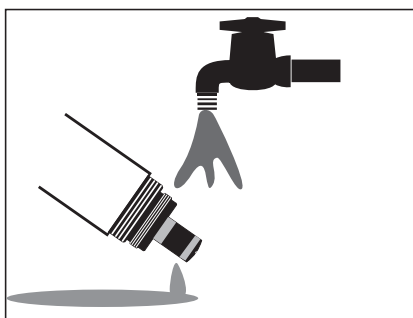
Vorsicht

Die Elektrolytlösung ELY/A reizt Augen, Haut und Schleimhäute. Bei Berührung mit den Augen gründlich mit Wasser spülen und Arzt konsultieren! Bei der Arbeit geeignete Schutzhandschuhe und Schutzbrille/Gesichtsschutz tragen! Sicherheitsdatenblatt beachten.

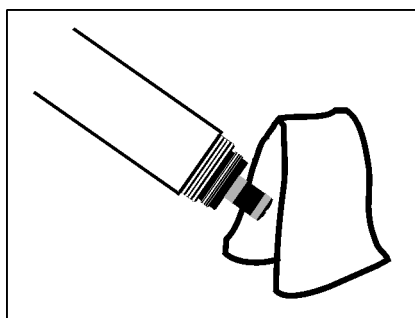
- 4 Den Membrankopf abschrauben (zur Entsorgung von Membrankopf und Elektrolytlösung siehe Abschnitt 5.7).



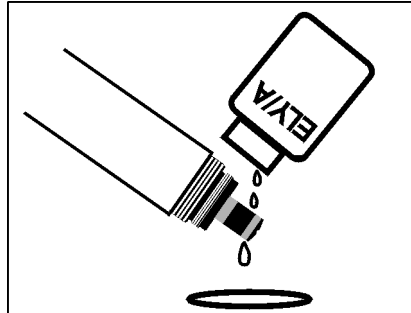
- 5 Den Sensorkopf mit Leitungswasser spülen.



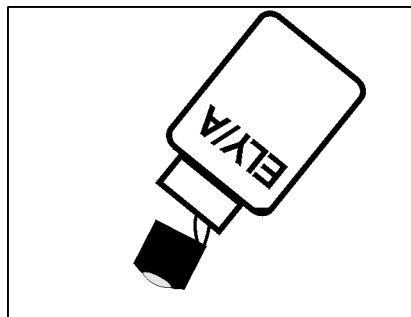
- 6 Die Silber-Gegenelektrode mit einem Papiertuch vorsichtig abreiben und mit entionisiertem Wasser spülen.



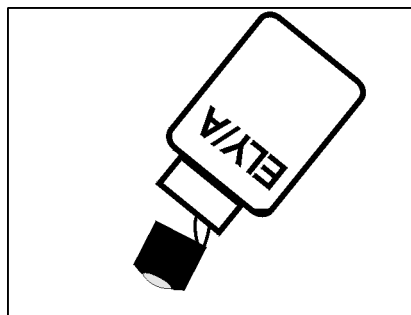
- 7 Den Sensorkopf gründlich mit Elektrolytlösung spülen.



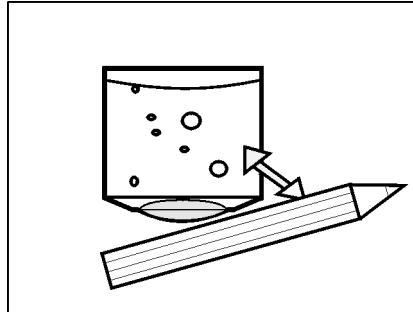
- 8 Einen neuen Membrankopf WP 600 mit Elektrolytlösung ELY/A (siehe Abschnitt 5.8 WARTUNGSMITTEL UND ERSATZBEDARF) füllen.



- 9 Die erste Füllung verwerfen und den Membrankopf noch einmal mit Elektrolytlösung füllen.



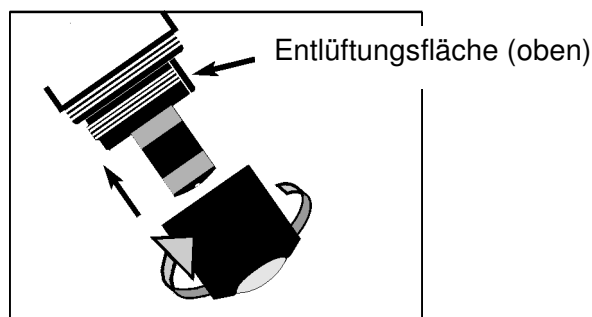
- 10 Vorhandene Luftblasen durch vorsichtiges Klopfen entfernen.



Vorsicht

Die Elektrolytlösung ELY/A reizt Augen, Haut und Schleimhäute. Bei Berührung mit den Augen gründlich mit Wasser spülen und Arzt konsultieren! Bei der Arbeit geeignete Schutzhandschuhe und Schutzbrille/Gesichtsschutz tragen! Sicherheitsdatenblatt beachten.

- 11 Den Membrankopf auf den Schaft schrauben, dabei den Sensor schräg halten. Überschüssige Elektrolytlösung drückt an der Entlüftungsfläche heraus.



- 12 Die Füllung sollte möglichst luftblasenfrei sein, kleine Luftblasen stören jedoch nicht.



- 13 Nach ca. 60 Minuten Polarisationszeit ist der Sensor betriebsbereit.

- 14 Den Sensor neu kalibrieren (siehe Abschnitt 4.2 KALIBRIEREN).

Präzisionsmessungen

Empfehlung: Für Präzisionsmessungen den Sensor über einen längeren Zeitraum, z. B. über Nacht, polarisieren lassen und am folgenden Tag nachkalibrieren.

**Hinweis**

In folgenden Fällen müssen Sie den Sensor noch einmal neu befüllen:

- Bei großen Luftblasen
- Bei Luftblasen an der Gold-Arbeitselektrode
- Für Messungen bei hohem Wasserdruck, auch wenn kleine Luftblasen vorhanden sind. Ansonsten könnte sich die Membran und damit die Messeigenschaften verändern
- Falls der Sensor nicht kalibrierbar ist.

5.4 Elektroden reinigen

Gegen- und Bezugselektrode weisen immer eine Färbung auf. Dies ist für den Betrieb des Sensors notwendig. Es handelt sich dabei um keine Verschmutzung. Das Reinigen ist nur erforderlich bei Unter- oder Übersteilheiten (der Sensor lässt sich dann nicht kalibrieren), die durch Wechseln des Membrankopfes und der Elektrolytlösung nicht zu beheben sind.

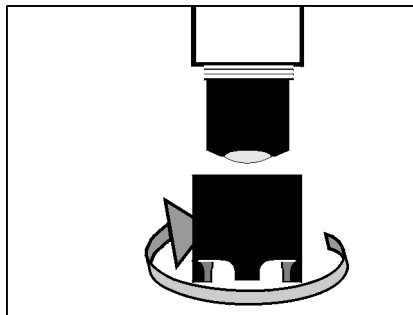


Vorsicht

Zum Reinigen der Elektroden den Sensor immer vom Sensoranschlusskabel SACIQ (SW) losschrauben. Ansonsten können unerwünschte elektrochemische Reaktionen auftreten, die zur Zerstörung des Sensors führen.

Vorbereitende Tätigkeiten

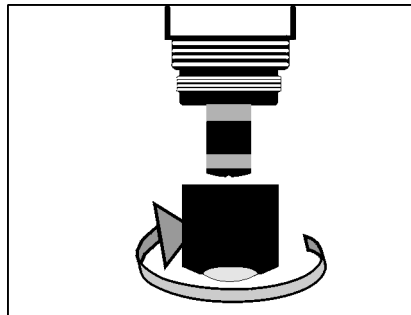
1	Den Sensor aus der Messlösung ziehen und von größeren Verunreinigungen befreien (z. B. in einem Eimer mit Leitungswasser abbürsten, mit einem Schlauch abspritzen oder mit einem Lappen abwischen).
2	Den Sensor vom Sensoranschlusskabel SACIQ (SW) losschrauben (siehe Abschnitt 5.1 ALLGEMEINE WARTUNGSHINWEISE).
3	Den Schutzkorb vom Sensor abschrauben.



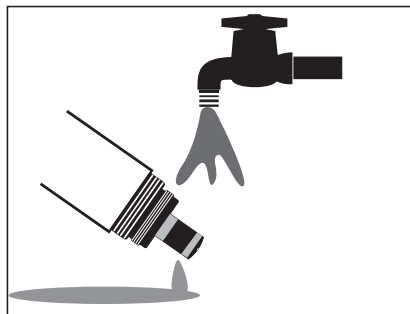
**Vorsicht**

Die Elektrolytlösung ELY/A reizt Augen, Haut und Schleimhäute. Bei Berührung mit den Augen gründlich mit Wasser spülen und Arzt konsultieren! Bei der Arbeit geeignete Schutzhandschuhe und Schutzbrille/Gesichtsschutz tragen! Sicherheitsdatenblatt beachten.

- 4 Den Membrankopf abschrauben (zur Entsorgung von Membrankopf und Elektrolytlösung siehe Abschnitt 5.7).

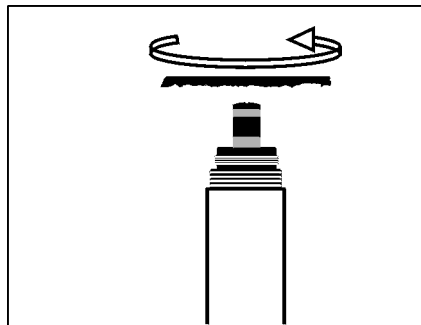


- 5 Den Sensorkopf mit Leitungswasser spülen.



5.4.1 Reinigen der Gold-Arbeitselektrode

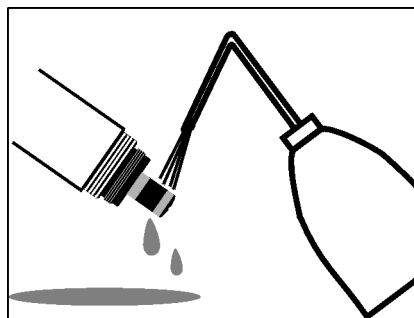
- 1 Die Gold-Arbeitselektrode und die Schleiffolie SF 300 (siehe Abschnitt 5.8 WARTUNGSMITTEL UND ERSATZBEDARF) mit entionisiertem Wasser befeuchten.
- 2 Mit der rauhen Seite der **nassen** Schleiffolie SF 300 Verunreinigungen von der Gold-Arbeitselektrode mit leichtem Druck abpolieren.



Vorsicht

Kein herkömmliches Schleifpapier oder Glasfaserpinsel verwenden. Sie könnten die Elektrode beschädigen.

- 3 Den Sensorkopf mit entionisiertem Wasser spülen.



Hinweis

Die Reinigung der Gold-Arbeitselektrode kann bereits ausreichen, um den Sensor wieder kalibrierbar zu machen. Zur Sicherheit empfehlen wir aber, die Silber-Gegenelektrode ebenfalls zu reinigen (siehe Abschnitt 5.4.2) und danach erst einen neuen Membrankopf zu verwenden.

5.4.2 Reinigen der Silber-Gegenelektrode

Wir empfehlen, die Silber-Gegenelektrode mit dem als Zubehör erhältlichen Reinigungsaufsatz RA 600 zu reinigen (siehe Abschnitt 5.8 WARTUNGSMITTEL UND ERSATZBEDARF). Dabei wird vermieden, dass die Bezugslektrode mit der Reinigungslösung in Berührung kommt. Es ist allerdings auch möglich, die Silber-Gegenelektrode in einem Becherglas zu reinigen.

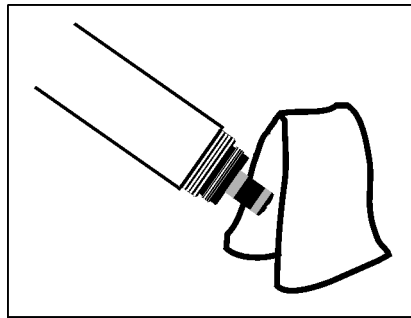


Vorsicht

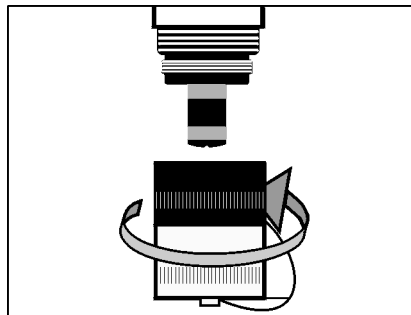
Die Bezugslektrode darf auf keinen Fall mit der Reinigungslösung in Berührung kommen! Eine Zerstörung der Bezugslektrode wäre möglich und der Sensor defekt. Bei richtigem Gebrauch des RA 600 besteht jedoch keine Gefahr.

Reinigen der Silber-Gegenelektrode mit dem Reinigungsaufsatz RA 600

- 1 Die Silber-Gegenelektrode mit einem fusselfreien Papiertuch abwischen und vorsichtig von losem Belag befreien.



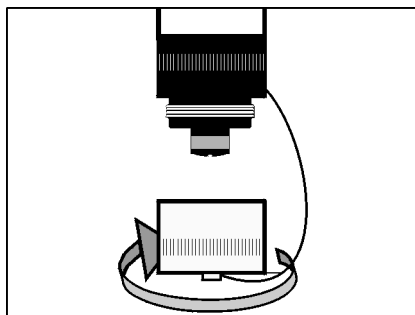
- 2 Den Reinigungsaufsatz anstelle des Membrankopfes auf den Sensor schrauben.



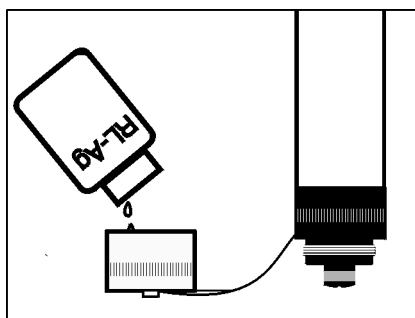
Vorsicht

Den inneren O-Ring im Reinigungsaufsatz RA 600 nie fetten oder ölen!

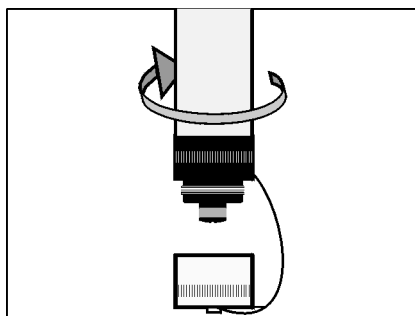
- 3 Die Schraubkappe von der Sicherungskappe des Reinigungsaufsatzes entfernen.



- 4 Die Schraubkappe mit Reinigungslösung RL-AG/Oxi (siehe Abschnitt 5.8 WARTUNGSMITTEL UND ERSATZBEDARF) füllen.

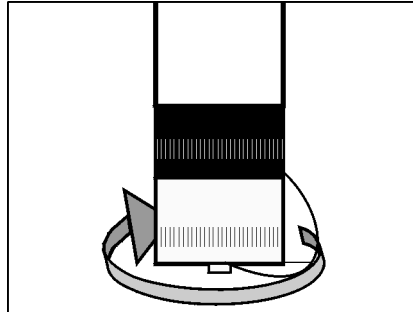


- 5 Den Sensor mit der Sicherungskappe auf die Schraubkappe schrauben.

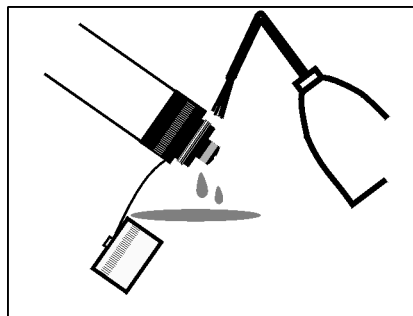


- 6 Die Reinigungslösung maximal 1 Stunde einwirken lassen.

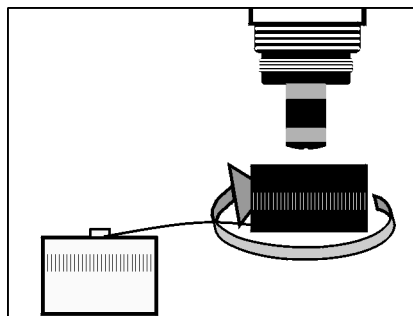
7 | Die Schraubkappe abschrauben.



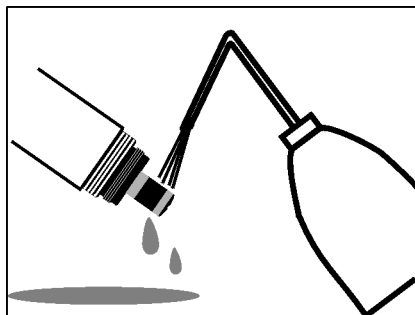
8 | Die Elektrodeneinheit mit der aufgesteckten Sicherungskappe gründlich mit entionisiertem Wasser spülen.



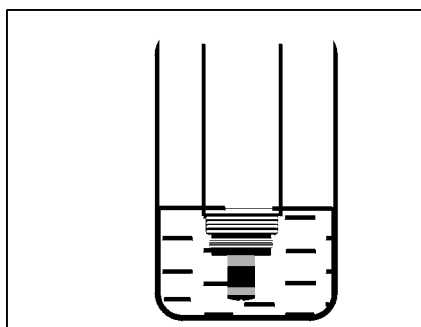
9 | Die Sicherungskappe abschrauben.



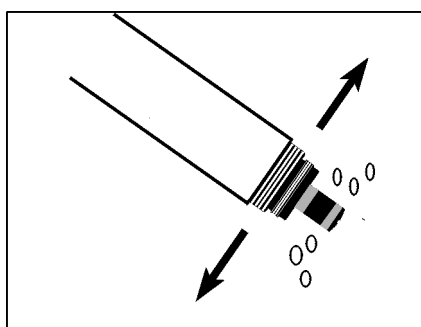
- 10 Den Sensorkopf und die Elektrodeneinheit mehrmals gründlich mit entionisiertem Wasser spülen.



- 11 Den Sensorkopf und die Elektrodeneinheit mindestens 1 Stunde in entionisiertem Wasser wässern.



- 12 Wassertropfen vorsichtig abschütteln.



- 13 Einen neuen Membrankopf WP 600 füllen und aufschrauben (siehe Abschnitt 5.3 ELEKTROLYTLÖSUNG UND MEMBRANKOPF WECHSELN).

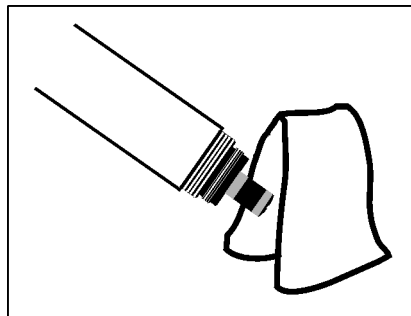
- 14 Den Sensor wieder mit dem Sensoranschlusskabel verbinden.



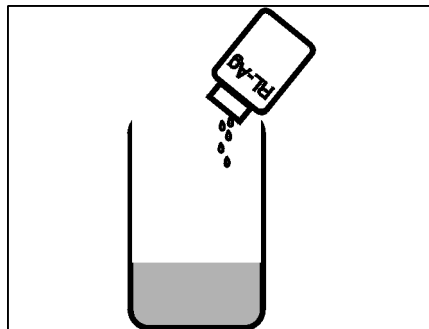
- | | |
|----|---------------------------------------------------------------|
| 15 | Nach ca. 60 Minuten ist der Sensor betriebsbereit. |
| 16 | Den Sensor neu kalibrieren (siehe Abschnitt 4.2 KALIBRIEREN). |

Reinigen der Silber-Gegenelektrode im Becherglas

- | | |
|---|----------------------------------------------------------------------------------------------------------------|
| 1 | Die Silber-Gegenelektrode mit einem fusselfreien Papiertuch abwischen und vorsichtig von losem Belag befreien. |
|---|----------------------------------------------------------------------------------------------------------------|



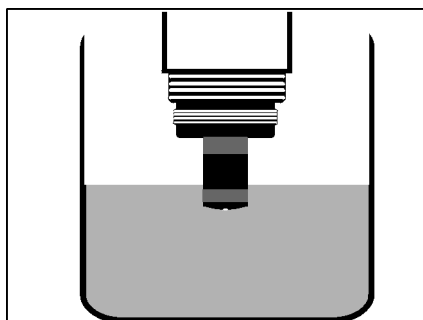
- | | |
|---|-------------------------------------------------------------------------------------|
| 2 | Ein Becherglas (150 ml, hohe Form) mit ca. 25 ml Reinigungslösung RL-AG/Oxi füllen. |
|---|-------------------------------------------------------------------------------------|



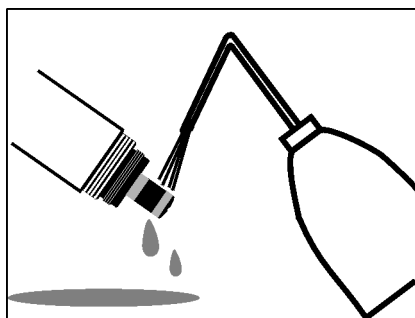
Vorsicht

Die Bezugelektrode darf auf keinen Fall mit der Reinigungslösung in Berührung kommen! Eine Zerstörung der Bezugelektrode wäre möglich und der Sensor defekt.

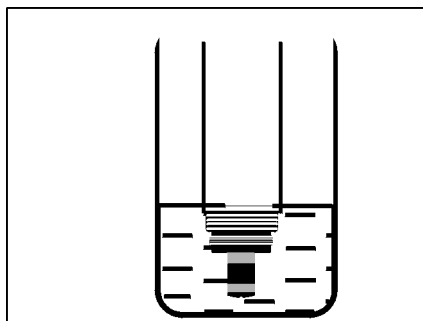
- 3 Den Sensor in ein Stativ einspannen.
Die Elektrodeneinheit bis knapp über die Silber-Gegenelektrode in die Reinigungslösung RL-AG/Oxi tauchen.



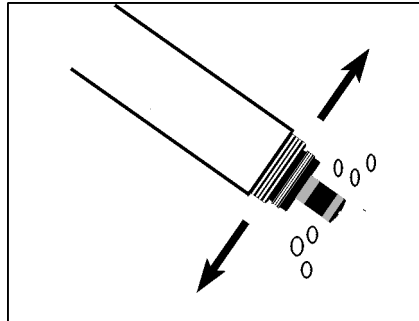
- 4 Die Reinigungslösung 1 Stunde einwirken lassen.
- 5 Den Sensorkopf und die Elektrodeneinheit mehrmals gründlich mit entionisiertem Wasser spülen.



- 6 Den Sensorkopf und die Elektrodeneinheit mindestens 1 Stunde in entionisiertem Wasser wässern.



- 7 | Wassertropfen vorsichtig abschütteln.



- 8 | Einen neuen Membrankopf WP 600 füllen und aufschrauben (siehe Abschnitt 5.3 ELEKTROLYTLÖSUNG UND MEMBRANKOPF WECHSELN).

- 9 | Den Sensor wieder mit dem Sensoranschlusskabel verbinden.

- 10 | Nach ca. 60 Minuten Polarisationszeit ist der Sensor betriebsbereit.

- 11 | Den Sensor neu kalibrieren (siehe Abschnitt 4.2 KALIBRIEREN).



5.5 Sensor auf Nullstromfreiheit prüfen

Der Sensor ist nullstromfrei. Ein Kalibrieren des Sensors in sauerstofffreier Lösung ist deshalb nicht vorgesehen.

Eine Überprüfung der Nullstromfreiheit gemäß DIN EN 25814/ISO 5814 ist jedoch möglich. Sie ist dann angebracht, wenn der Verdacht auf eine Störung besteht.

Prüflösung

1 g/l wässrige Natriumsulfitlösung Na_2SO_3
(Durch Zugabe von 1 mg/l eines Cobalt(II)-Salzes wird die Entfernung des Sauerstoffs aus der Lösung beschleunigt.)



Der Sensor sollte vor der Prüfung mindestens 1 Stunde in Betrieb sein.

Prüfablauf

1	Den Sensor reinigen (siehe Abschnitt 5.2 SENSORSCHAFT UND MEMBRAN REINIGEN).
2	In der Sensor-Einstelltabelle den Messmodus <i>Sättigung</i> (Einheit %) wählen und mit (M) zur Messwertansicht wechseln.
3	Den Sensor in die Prüflösung tauchen.
4	Den Sensor eine Stunde lang in der Prüflösung lassen.
5	Den Messwert ablesen.



Prüfkriterium

Der Sensor ist in Ordnung, wenn als Messwert < 2 % Sauerstoffsättigung angezeigt wird.

Wenn der Messwert > 2 % ist:

- Die Gold-Arbeits Elektrode reinigen (siehe Abschnitt 5.4.1 REINIGEN DER GOLD-ARBEITSELEKTRODE) und Elektrolyt und Membrankopf wechseln (siehe Abschnitt 5.3 ELEKTROLYTLÖSUNG UND MEMBRANKOPF WECHSELN).
- Ggf. auch die Silber-Gegenelektrode reinigen (siehe Abschnitt 5.4.2 REINIGEN DER SILBER-GEGENELEKTRODE).

5.6 Lagern

Den sauberen und trockenen Sensor mit den Schutzkappen aufbewahren. Den zulässigen Temperaturbereich beachten (siehe Kapitel 7 TECHNISCHE DATEN); die Lage des Sensors kann dabei beliebig sein.

5.7 Entsorgen

Wir empfehlen, den Sensor ohne Membrankopf als Elektronikschrott zu entsorgen.

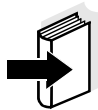


Vorsicht

Die Elektrolytlösung ELY/A reizt Augen, Haut und Schleimhäute. Bei Berührung mit den Augen gründlich mit Wasser spülen und Arzt konsultieren! Bei der Arbeit geeignete Schutzhandschuhe und Schutzbrille/Gesichtsschutz tragen! Sicherheitsdatenblatt beachten.

Membrankopf entsorgen

- | | |
|---|-----------------------------------------------------------------------|
| 1 | Vor der Entsorgung den Membrankopf abschrauben und mit Wasser spülen. |
| 2 | Den Membrankopf im Restmüll entsorgen. |



Hinweis

Zur Entsorgung der Chemikalien die entsprechenden Sicherheitsdatenblätter beachten. Sicherheitsdatenblätter können bei WTW angefordert werden.

5.8 Wartungsmittel und Ersatzbedarf

Beschreibung	Modell	Best.-Nr.
Zubehörkasten (2 Austausch-Membranköpfe, 50 ml Elektrolytlösung, 50 ml Reini- gungslösung, Schleiffolie)	ZBK 600	202 620
Austausch-Membranköpfe (2 Stück)	WP 600/2	202 850
Elektrolytlösung (1 Flasche á 50 ml)	ELY/A	205 212
Reinigungslösung für Silber-Gegenelektrode (1 Flasche á 50 ml)	RL-Ag/Oxi	205 200
Schleiffolie	SF 300	203 680
Reinigungsaufsatz zur Reinigung der Gegenelektrode	RA 600	202 510
Verschraubbarer Schutzdeckel für Sensoranschlusskabel	SACIQ-Plug	480 065



Hinweis

Informationen zu weiterem IQ SENSOR NET Zubehör finden Sie im WTW-Katalog und im Internet.

6 Was tun, wenn...

Der Sensor ist an Luft und die Anzeige ist 0.0 mg/l bzw. 0 % O₂

Ursache

- kein Elektrolyt im Membrankopf

Behebung

- Membrankopf WP 600 wechseln (siehe Abschnitt 5.3)

Der Sensor ist nicht kalibrierbar

Ursache

- verschmutzter Membrankopf

Behebung

- Sensor (nach Betriebsanleitung) äußerlich reinigen, mindestens 15 Minuten warten und erneut kalibrieren.
- Bei nicht zu beseitigenden Verschmutzungen: Membrankopf und Elektrolyt wechseln.

Der Sensor ist nach Wechsel von Elektrolyt und Membrankopf immer noch nicht kalibrierbar

Ursache

- verschmutzte Elektroden bzw. Sensorvergiftung

Behebung

- Elektroden reinigen (siehe Abschnitt 5.4)

Mechanische Beschädigung des Sensors

Ursache

Behebung

- Sensor einsenden

Messwerte zu niedrig

Ursache

Behebung

- Membran verschmutzt
- Sensor seit längerem nicht kalibriert
- Membran nicht an Gold- Arbeitselektrode anliegend

- äußerlich reinigen, dann kalibrieren (siehe Abschnitt 5.2 und Abschnitt 4.2)
- Membrankopf wechseln, dann kalibrieren (siehe Abschnitt 5.3 und Abschnitt 4.2)

Messwert stark schwankend	Ursache	Behebung
	– Membrankopf locker	– Membrankopf festschrauben
	– Membran nicht an Gold-Arbeits-elektrode anliegend	– Membrankopf wechseln, dann kalibrieren (siehe Abschnitt 5.3 und Abschnitt 4.2)
Messwerte zu hoch	Ursache	Behebung
	– Sensor noch nicht vollständig polarisiert	– vollständige Polarisation abwarten (mind. 1 Stunde)
	– Sensor seit längerem nicht kalibriert	– äußere Reinigung, dann kalibrieren (Abschnitt 5.2 und Abschnitt 4.2)
Falsche Temperaturanzeige	Ursache	Behebung
	– Temperaturmessfühler defekt	– Sensor einsenden

7 Technische Daten

7.1 Messeigenschaften

Messprinzip Membranbedeckter amperometrischer Sensor mit potentiostatisch betriebem 3-Elektrodensystem; integrierte Mikroprozessor-Elektronik, geschirmte 2-Draht-Verbindung zur Energie- und Datenübertragung.

Elektrolyt ELY/A

Messbereiche und Auflösungen

Messmodus	Messbereich	Auflösung
Sauerstoffkonzentration	0,0 ... 60,0 mg/l	0,1 mg/l
Sauerstoffsättigung	0 ... 600 % (\approx 0 ... 1200 mbar pO ₂)	1 %

Temperaturkompensation

IMT (Integrierte Membran-Temperaturkompensation)

Messung in Wasser

Nach Löslichkeitsfunktion DIN 408 / Teil 22

Messung in salzbelastetem Abwasser

Eingabe einer Salinität von 2,0 ... 70,0; entspricht 3,4 mS/cm ... 86,2 mS/cm bei T_{REF} 20 °C (Salinitätsmessung im Bereich 2 ... 42 nach IOT = International Oceanographic Tables)

Polarisationszeit

Bei Neuinbetriebnahme bzw. Elektrolytwechsel	Mindestens 60 Minuten
Bei kurzen Polarisationsunterbrechungen (je nach Unterbrechungsdauer)	15 bis 60 Minuten

Temperaturmessung

Temperatursensor	Integrierter NTC
Messbereich	- 5 °C ... + 60 °C (23 ... 140 °F)
Genauigkeit	\pm 0,5 K
Auflösung	0,1 K

Kalibrierverfahren

Luftkalibrierung

Luftdruckkompensation	Automatisch	Mit IQ SENSOR NET Systemen mit Luftdruckmessung (Option)
	Manuell	Durch Eingabe des Luftdrucks oder der Standorthöhe

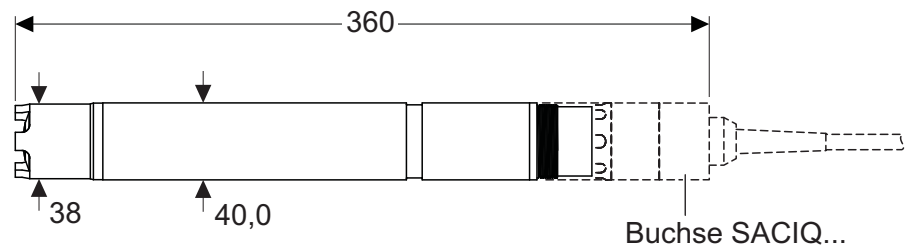
7.2 Einsatzcharakteristik

Zulässiger Temperaturbereich	Messmedium	0 °C ... + 60 °C (32 ... 140 °F)
	Lagerung/Transport	- 5 °C ... + 65 °C (23 ... 149 °F)
Zulässiger pH-Bereich des Messmediums	4 ... 12	
Druckfestigkeit	Sensor mit angeschlossenem Anschlusskabel SACIQ (SW):	
	Max. zulässiger Überdruck	10 ⁶ Pa (10 bar)
Der Sensor erfüllt die Anforderungen gemäß Artikel 3(3) der Richtlinie 97/23/EG ("Druckgeräterichtlinie").		
Schutzart	Sensor mit angeschlossenem Anschlusskabel SACIQ (SW): IP 68, 10 bar (10 ⁶ Pa)	
Eintauchtiefe	min. 10 cm; max. 100 m Tiefe	
Betriebslage	Beliebig, wenn die Mindestanströmung gewährleistet ist	
Anströmung	≥ 5 cm/s (bei 1 % Messgenauigkeit)	

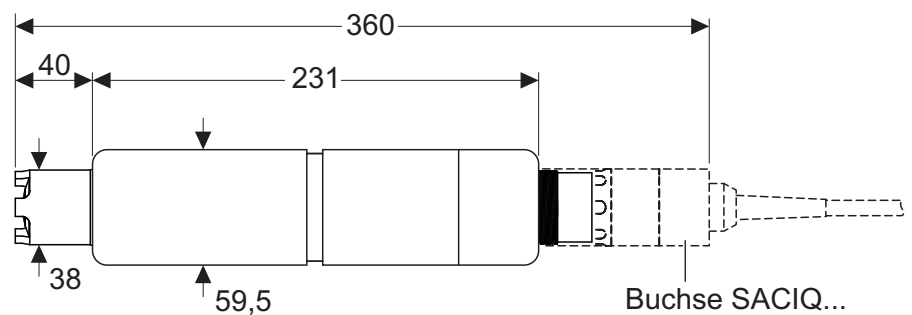
7.3 Allgemeine Daten

Abmessungen

TriOxmatic 700 IQ:



TriOxmatic 700 IQ SW:



Gewicht (ohne Sensoranschlusskabel)

TriOxmatic® 700 IQ	ca. 660 g
TriOxmatic® 700 IQ SW	ca. 1170 g

Anschlusstechnik

Anschluss über Sensoranschlusskabel SACIQ (SW)

Material

Schaft:	
– TriOxmatic® 700 IQ	V4A rostfreier Stahl 1.4571
– TriOxmatic® 700 IQ SW	POM
Membrankopf	POM
Membran	ETFE, robust (Dicke 50 µm)
Sensorkopf	POM
Isolator	PEEK
Steckkopfgehäuse	POM
Stecker, 3-polig	ETFE (blau) Tefzel®
Schutzkorb	POM

**Automatische
Sensorüberwachung
(SensCheck-Funktion)**

	TriOxmatic® 700 IQ	TriOxmatic® 700 IQ SW
SensReg (Elektrolytlösung verbraucht)	ja	ja
SensLeck (Membrankopf leak)	ja	nein *

* Hinweis: In der Einstelltabelle zur Relaisfunktion *Sensorüberwachung* ist die Leckerkennung auswählbar, die Funktion ist aber nicht aktiv.

Gerätesicherheit

Angewandte Normen	<ul style="list-style-type: none"> – EN 61010-1 – UL 3111-1 – CAN/CSA C22.2 No. 1010.1
-------------------	-------------------------------------------------------------------------------------------------------------------------

7.4 Elektrische Daten

Nennspannung	max. 24 VDC über das IQ SENSOR NET (Details siehe Kapitel TECHNISCHE DATEN der IQ SENSOR NET System- Betriebsanleitung)
Leistungsaufnahme	0,2 W
Schutzklasse	III

7.5 Kenndaten bei Auslieferung

Nullsignal	< 0,2 % vom Sättigungswert
Ansprechzeit bei 25 °C	t_{90} (90 % der Endwertanzeige nach) < 180 s
Eigenverbrauch	0,0059 $\mu\text{g h}^{-1}$ (mg/l^{-1}) bei 20 °C
Drift	< 1 % pro Monat bei Dauerpolarisation

**Standzeit pro
Elektrolytfüllung**

Sauerstoffkonzentration	Theoretische Elektrolytreserve
Luftsättigung	ca. 5 Jahre
< 2 mg/l	ca. 25 Jahre

8 Verzeichnisse

8.1 Erläuterung der Meldungen

In diesem Kapitel finden Sie eine Liste mit allen Meldungs-codes und den dazugehörigen Meldungstexten, die im Logbuch des IQ SENSOR NET Systems für den Sensor TriOxmatic® 700 IQ (SW) vorkommen können.



Hinweis

Informationen zu Inhalt und Aufbau des Logbuchs und wie Sie es aufrufen können, finden Sie im Kapitel LOGBUCH der IQ SENSOR NET System-Betriebsanleitung.



Hinweis

Alle Meldungs-codes der TriOxmatic® 700 IQ (SW) enden mit der Nummer "331".

8.1.1 Fehlermeldungen

Meldungscode	Meldungstext
EA1331	Messbereich über- oder unterschritten * Prozess überprüfen * Anderen Messbereich wählen
EA2331	Sensortemperatur zu hoch! * Prozess und Anwendung überprüfen
EA3331	Sensortemperatur zu niedrig! * Prozess und Anwendung überprüfen
EC4331	Sensor konnte nicht kalibriert werden, Sensor für Messung gesperrt Ursache: Instabiles Signal * Polarisationszeit bzw. Temperaturanpassung überprüfen * Kalibrierbedingungen überprüfen * Kalibrierhistorie ansehen * Kalibrierung wiederholen, bei Mißerfolg: Sensor warten (siehe Betriebsanleitung)
EC5331	Sensor konnte nicht kalibriert werden, Sensor für Messung gesperrt Ursache: Steilheitsfehler * Polarisationszeit bzw. Temperaturanpassung überprüfen * Kalibrierbedingungen überprüfen * Kalibrierhistorie ansehen * Kalibrierung wiederholen, bei Mißerfolg: Sensor warten (siehe Betriebsanleitung)

Meldungscode	Meldungstext
EI1331	<i>Betriebsspannung zu niedrig</i> <i>* Installation und Kabellängen prüfen, Installations/anweisung beachten</i> <i>* Netzteil/e überlastet, Netzteil/e ergänzen</i> <i>* Klemm- und Modulverbindungen überprüfen</i> <i>* Defekte Teilnehmer, Teilnehmer austauschen</i>
EI2331	<i>Betriebsspannung zu niedrig, kein Betrieb möglich</i> <i>* Installation und Kabellängen prüfen, Installations/anweisung beachten</i> <i>* Netzteil/e überlastet, Netzteil/e ergänzen</i> <i>* Klemm- und Modulverbindungen überprüfen</i> <i>* Defekte Teilnehmer, Teilnehmer austauschen</i>
ES1331	<i>Teilnehmer-Hardware defekt</i> <i>* WTW kontaktieren</i>
ESB331	<i>SensReg: Elektrolytvorrat ist verbraucht</i> <i>* Elektrolytlösung und Membrankopf umgehend wechseln (siehe Betriebsanleitung)</i>
ESC331	<i>SensLeck: Membrankopf beschädigt</i> <i>* Elektrolytlösung und Membrankopf umgehend wechseln (siehe Betriebsanleitung)</i>

Hinweis: Diese Information wird nur bei der TriOxmatic® 700 IQ übermittelt.

8.1.2 Infomeldungen

Meldungscode	Meldungstext
IC1331	<i>Sensor wurde erfolgreich kalibriert</i> <i>* Kalibrierdaten siehe Kalibrierhistorie</i>
IC4331	<i>Die letzte gültige Anwenderkalibrierung wurde aktiviert. Korrekte Funktion des Sensors sicherstellen.</i>
II1331	<i>Sprache nicht verfügbar,</i> <i>Ersatzsprache Deutsch</i> <i>* WTW kontaktieren</i>

8.2 Status-Info

Die Status-Info ist eine kodierte Information über den aktuellen Zustand eines Sensors. Jeder Sensor sendet diese Status-Info an den Controller. Die Status-Info von Sensoren besteht aus 32 Bits, von denen jedes den Wert 0 oder 1 annehmen kann.

Status-Info allgemeiner Aufbau

0	1	2	3	4	5	6	7	8	9	10	11	12	13	14	15
1	0	0	0	0	0	0	0	0	0	0	0	0	0	0	0
16	17	18	19	20	21	22	23	24	25	26	27	28	29	30	31

(allgemein)

(intern)

Die Bits 0 - 15 sind für allgemeine Informationen reserviert.
Die Bits 16 - 21 sind für interne Service-Informationen reserviert.

Sie erhalten die Status-Info:

- über eine manuelle Abfrage im Menü *Einstellungen/Settings/Serviceinfo/Liste aller Teilnehmer* (siehe System-Betriebsanleitung)
- über eine automatisierte Abfrage
 - einer übergeordneten Prozessleittechnik (z. B. bei Anbindung an den PROFIBUS)
 - des IQ Data Server (siehe Betriebsanleitung IQ SENSOR NET Software Pack)



Hinweis

Die Auswertung der Status-Info, z. B. bei automatisierter Abfrage, muss für jedes Bit einzeln erfolgen.

Status-Info TriOxmatic® 700 IQ (SW)

Statusbit	Erläuterung
Bit 0	<i>Teilnehmer-Hardware defekt</i>
Bit 1	<i>SensReg: Elektrolytvorrat ist verbraucht</i>
Bit 2 *	<i>SensLeck: Membrankopf beschädigt</i>
Bit 3-31	-

* Hinweis:

Diese Information wird nur bei der TriOxmatic® 700 IQ übermittelt.

Xylem |'zīləm|

- 1) Das Gewebe in Pflanzen, das Wasser von den Wurzeln nach oben befördert;
- 2) ein führendes globales Wassertechnologie-Unternehmen.

Wir sind ein globales Team, das ein gemeinsames Ziel eint: innovative Lösungen zu schaffen, um den Wasserbedarf unserer Welt zu decken. Im Mittelpunkt unserer Arbeit steht die Entwicklung neuer Technologien, die die Art und Weise der Wasserverwendung und die Aufbereitung sowie Wiedernutzung von Wasser in der Zukunft verbessern. Wir unterstützen Kunden aus der kommunalen Wasser- und Abwasserwirtschaft, der Industrie sowie aus der Privat- und Gewerbegebäudetechnik mit Produkten und Dienstleistungen, um Wasser und Abwasser effizient zu fördern, zu behandeln, zu analysieren, zu überwachen und der Umwelt zurückzuführen. Darüber hinaus hat Xylem sein Produktportfolio um intelligente und smarte Messtechnologien sowie Netzwerktechnologien und innovative Infrastrukturen rund um die Datenanalyse in der Wasser-, Elektrizitäts- und Gasindustrie ergänzt. In mehr als 150 Ländern verfügen wir über feste, langjährige Beziehungen zu Kunden, bei denen wir für unsere leistungsstarke Kombination aus führenden Produktmarken und Anwendungskompetenz, getragen von einer Tradition der Innovation, bekannt sind.

Weitere Informationen darüber, wie Xylem Ihnen helfen kann, finden Sie auf www.xylem.com.



Service und Rücksendungen:

Xylem Analytics Germany
Sales GmbH & Co. KG
WTW
Am Achalaich 11
82362 Weilheim
Germany

Tel.: +49 881 183-325
Fax: +49 881 183-414
E-Mail wtw.rma@xylem.com
Internet: www.xylemanalytics.com

xylem
Let's Solve Water

Xylem Analytics Germany GmbH
Am Achalaich 11
82362 Weilheim
Germany

