



# LR 325/01

CELLULE DE MESURE DE LA CONDUCTIVITÉ EN EAU ULTRA-PURE



a xylem brand



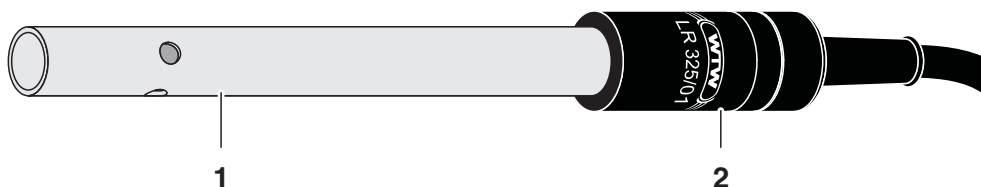
## LR 325/01 - Sommaire

<b>1</b>	<b>Vue d'ensemble</b> .....	<b>4</b>
1.1	Construction et fonctionnement .....	4
1.2	Domaines d'utilisation recommandés .....	4
<b>2</b>	<b>Nettoyage</b> .....	<b>4</b>
<b>3</b>	<b>Que faire, si.....</b> .....	<b>5</b>
<b>4</b>	<b>Caractéristiques techniques</b> .....	<b>5</b>

# 1 Vue d'ensemble

## 1.1 Construction et fonctionnement

Construction



1	Corps
2	Tête de raccordement

## 1.2 Domaines d'utilisation recommandés

Mesures en eau ultra-pure.

# 2 Nettoyage



### Prudence

Pour le nettoyage, retirer la sonde de l'appareil.

Nous recommandons un nettoyage approfondi en particulier avant la mesure de valeurs de conductivité peu élevées.

Type de salissure	Méthode de nettoyage
Dépôt calcaire	Plonger 5 minutes dans de l'acide acétique (proportion volumique = 10 %)
Graisse/huile	Rincer à l'eau chaude additionnée de produit de rinçage

Après le nettoyage, rincer abondamment à l'eau désionisée et calibrer à nouveau si nécessaire.

### Vieillessement de la cellule de mesure de la conductivité

Normalement, la cellule de mesure de la conductivité ne vieillit pas. Certains milieux de mesure particuliers (tels que milieux acides et alcaliques à forte concentration, solvants organiques par exemple) ou les températures trop élevées réduisent considérablement la durée de vie et causent des dommages. Les défaillances ou dommages mécaniques causés par de telles conditions ne sont pas couverts par la garantie.

### Élimination

Nous recommandons l'élimination en tant que déchet électronique.

### 3 Que faire, si...

Symptôme d'erreur	Cause	Remède
Pas d'indication de la température ou de la conductivité	<ul style="list-style-type: none"> <li>– pas de liaison entre l'appareil de mesure et la cellule de mesure de la conductivité</li> <li>– câble défectueux</li> </ul>	<ul style="list-style-type: none"> <li>– liaison entre l'appareil de mesure et la cellule de mesure de la conductivité</li> </ul>
La mesure fournit des valeurs de conductivité qui ne sont pas plausibles	<ul style="list-style-type: none"> <li>– constante de cellule erronée réglée sur l'appareil de mesure</li> <li>– plage de mesure dépassée</li> <li>– encrassement dans la zone des électrodes</li> <li>– électrodes endommagées</li> </ul>	<ul style="list-style-type: none"> <li>– vérifier/corriger la constante de cellule</li> <li>– respecter le domaine d'application</li> <li>– nettoyer la cellule de mesure de la conductivité (voir Abschnitt 2).</li> <li>– retourner la sonde</li> </ul>
Indication de la température erronée	<ul style="list-style-type: none"> <li>– sonde de mesure de la température insuffisamment immergée dans la solution de mesure</li> <li>– sonde de mesure de la température défectueuse</li> </ul>	<ul style="list-style-type: none"> <li>– respecter la profondeur d'immersion minimum</li> <li>– retourner la cellule de mesure de la conductivité</li> </ul>

### 4 Caractéristiques techniques

#### Caractéristiques générales

Principe de mesure

Mesure à deux électrodes

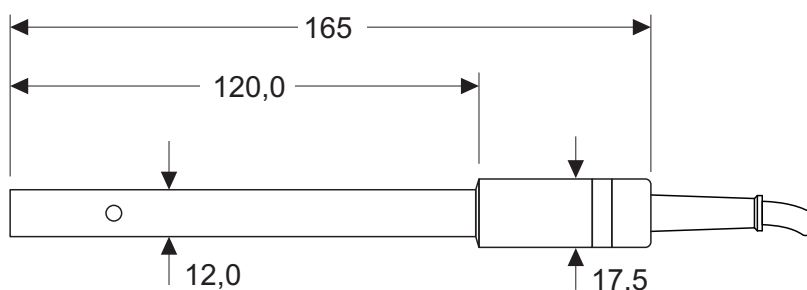
Détermination de la constante de cellule

0,100 cm<sup>-1</sup> ±2 %

Sonde de mesure de la température

NTC 30 intégrée (30 kΩ à 25 °C / 77 °F)

#### Dimensions (en mm)



#### Poids

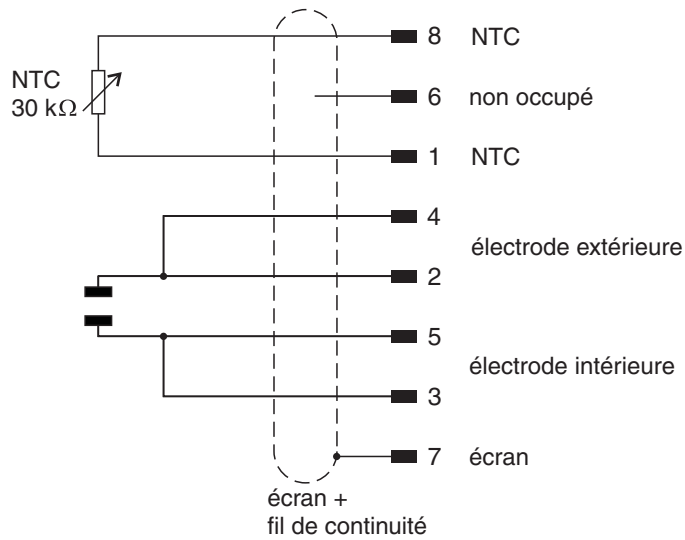
135 g environ

<b>Matériaux</b>	Corps	Acier spécial
	Tête de raccordement	POM
	Electrodes de conductivité	Acier spécial
	Boîtier de la thermistance	Acier spécial
<b>Câble de raccordement</b>	Longueurs	1,5 m
	Diamètre	6 mm
	Rayon de courbure minimum admissible	en cas de pose fixe: 50 mm en utilisation flexible: 80 mm
	Type de prise	Douille, 8 pôles
<b>Résistance à la pression</b>	Sonde avec câble de raccordement	IP 68 ( $2 \times 10^5$ Pa ou 2 bars)
	Connecteur pour câble	IP 67 (état enfiché)
La LR 325/01 satisfait aux exigences selon l'article 3(3) de la Directive 97/23/CE (« Directive sur les équipements sous pression »).		
<b>Conditions de mesure</b>	Plage de mesure de la conductivité	0,001 $\mu$ S/cm ... 200 $\mu$ S/cm La plage de mesure peut être limitée par l'appareil de mesure utilisé (voir plage de mesure de votre appareil de mesure).
	Plage de température	-5 ... 80 °C (100 °C) 23 ... 176 °F (212 °F)
	Surpression max. admissible	$2 \times 10^5$ Pa (2 bars)
	Profondeur d'immersion minimale	30 mm
	Profondeur d'immersion maximale (à la température)	Total sonde+câble jusqu'à 80 °C (176 °F) Seulement corps de sonde (=120 mm) jusqu'à 100 °C (212 °F)
	Position de fonctionnement	au choix
<b>Conditions de stockage</b>	Méthode de stockage recommandée	à l'air
	Température de stockage	0 ... 50 °C (32 ... 122 °F)

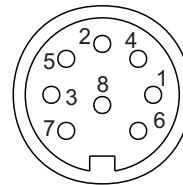
**Données caractéristiques à la livraison**

Réactivité à la température	$t_{99}$ (99 % de l'indication de valeur finale après) < 20 s
Précision de la sonde de mesure de la température	$\pm 0,2$ K

**Occupation des connexions**



connecteur  
vu de devant:



# Que peut faire Xylem pour vous ?

Nous sommes tous unis dans le même but : créer des solutions innovantes qui répondent aux besoins en eau de la planète. Développer de nouvelles technologies qui améliorent la façon dont l'eau est utilisée, stockée et réutilisée dans le futur est au cœur de notre mission. Tout au long du cycle de l'eau, nous la transportons, la traitons, l'analysons et la restituons à son milieu naturel. Ainsi, nous contribuons à une utilisation performante et responsable de l'eau dans les maisons, les bâtiments, les industries ou les exploitations agricoles. Dans plus de 150 pays, nous avons construit de longue date de fortes relations avec nos clients, qui nous connaissent pour notre combinaison unique de marques leaders et d'expertise en ingénierie, soutenue par une longue histoire d'innovations.

**Pour découvrir Xylem et ses solutions, rendez-vous sur [xylem.com](http://xylem.com).**



**Adresse de service:**

Xylem Analytics Germany  
Sales GmbH & Co. KG  
WTW  
Dr.-Karl-Slevogt-Str. 1  
82362 Weilheim  
Germany

Tel.: +49 881 183-325  
Fax: +49 881 183-414  
E-Mail [wtw.rma@xylem.com](mailto:wtw.rma@xylem.com)  
Internet: [www.WTW.com](http://www.WTW.com)



Xylem Analytics Germany GmbH  
Dr.-Karl-Slevogt-Str. 1  
82362 Weilheim  
Germany