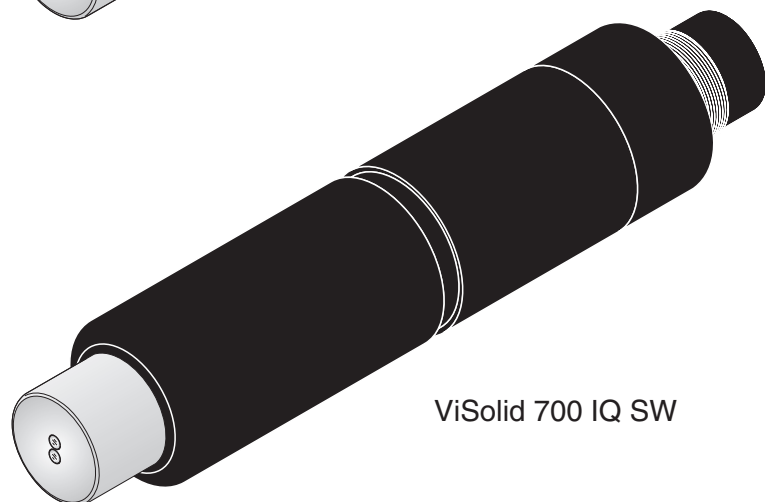


ViSolid 700 IQ



ViSolid 700 IQ SW

ViSolid[®] 700 IQ (SW)

IQ SENSOR NET FESTSTOFFSENSOR



a xylem brand

ViSolid® 700 IQ (SW) - Inhaltsverzeichnis

1	Überblick	1-1
1.1	Zum Gebrauch dieser Komponenten-Betriebsanleitung	1-1
1.2	Aufbau des Feststoffsensors ViSolid® 700 IQ (SW)	1-2
1.3	Empfohlene Einsatzbereiche	1-2
1.4	Merkmale der ViSolid® 700 IQ (SW)	1-3
2	Sicherheit	2-1
2.1	Bestimmungsgemäßer Gebrauch	2-2
2.2	Allgemeine Sicherheitshinweise	2-2
3	Inbetriebnahme	3-1
3.1	Lieferumfang	3-1
3.2	Installation	3-1
3.2.1	Allgemeines	3-1
3.2.2	Strömungsrichtung	3-2
3.2.3	Sensorneigung	3-2
3.2.4	Sensororientierung	3-3
3.2.5	Boden- und Wandabstände	3-4
3.3	Installationsbeispiele	3-5
3.3.1	Messung im offenen Becken oder Gerinne	3-5
3.3.2	Messung in Rohrleitungen	3-7
3.4	Inbetriebnahme / Herstellung der Messbereitschaft	3-9
3.4.1	Sensor anschließen	3-9
3.4.2	<i>Messmodus</i> auswählen	3-11
3.4.3	Einstelltabelle ViSolid® 700 IQ (SW)	3-12
4	Messen	4-1
4.1	Messbetrieb	4-1
4.2	Kalibrierung für TS-Messung	4-2
4.2.1	Allgemeines	4-2
4.2.2	<i>Werkskalibrierung</i>	4-3
4.2.3	<i>Korrekturfaktor</i>	4-5
4.2.4	<i>Anwenderkalibrierung</i>	4-7
5	Wartung, Reinigung, Zubehör	5-1
5.1	Allgemeines	5-1
5.2	Reinigung von Sensorschaft und Messfenstern	5-1
5.3	Zubehör	5-3

6	Was tun, wenn...	6-1
7	Technische Daten	7-1
7.1	Messeigenschaften	7-1
7.2	Einsatzcharakteristik	7-2
7.3	Allgemeine Daten	7-3
7.4	Elektrische Daten	7-4
8	Verzeichnisse	8-1
8.1	Erläuterung der Meldungen	8-1
8.1.1	Fehlermeldungen	8-1
8.1.2	Infomeldungen	8-2
8.2	Status-Info	8-3
9	Anhang	9-1
9.1	Kalibrierwerte prüfen	9-1

1 Überblick

1.1 Zum Gebrauch dieser Komponenten-Betriebsanleitung

Aufbau der IQ SENSOR NET Betriebsanleitung

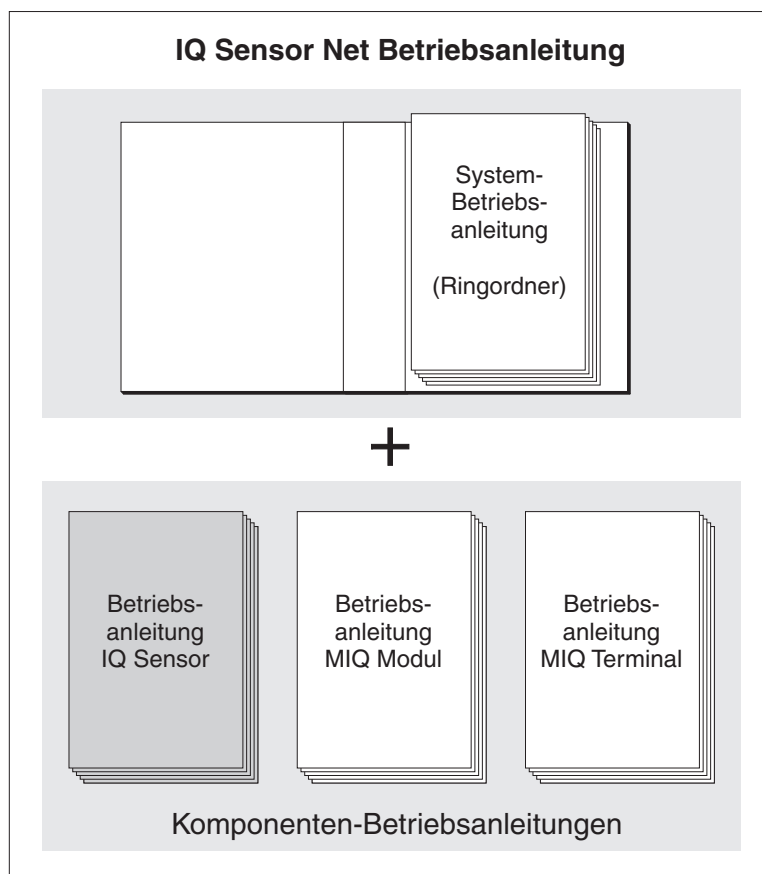


Bild 1-1 Struktur der IQ SENSOR NET Betriebsanleitung

Die IQ SENSOR NET Betriebsanleitung ist wie das IQ SENSOR NET selbst modular aufgebaut. Sie besteht aus einer System-Betriebsanleitung und den Betriebsanleitungen aller verwendeten Komponenten.

Bitte ordnen Sie diese Komponenten-Betriebsanleitung in den Ringordner der System-Betriebsanleitung ein.

1.2 Aufbau des Feststoffsensors ViSolid® 700 IQ (SW)

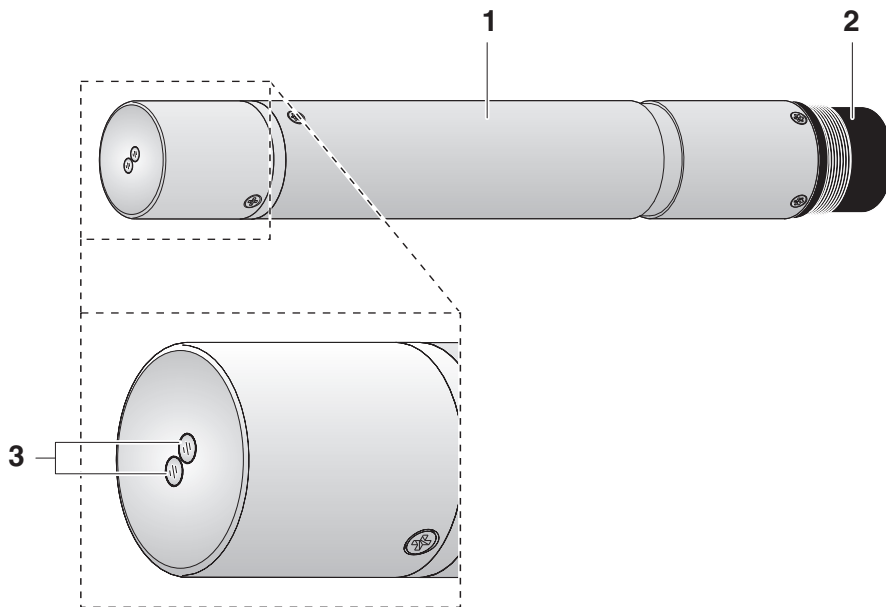


Bild 1-2 Aufbau des Feststoffsensors (Beispiel: ViSolid® 700 IQ)

1	Schaft
2	Anschlusskopf
3	Optische Messfenster aus Saphir

1.3 Empfohlene Einsatzbereiche

ViSolid® 700 IQ

Stationäre Messung des Feststoffgehalts in Schlämmen und in Wasser/Abwasser-Applikationen.

ViSolid® 700 IQ SW

Stationäre Messungen in Meer- und Brackwasser, Aquakultur.

Die ViSolid® 700 IQ (SW) eignet sich dank ihrer robusten Ausführung und des effizienten Ultraschall-Reinhaltungssystems besonders gut für Anwendungen in schmutzbeladenen Messmedien, z. B. in Kläranlagen. Sie bietet sehr hohe Messgenauigkeit bei geringem Wartungsaufwand.

1.4 Merkmale der ViSolid® 700 IQ (SW)

Feststoffmessung	Die Feststoffmessung in wässrigen Medien mit der ViSolid® 700 IQ (SW) erfolgt als Streulichtmessung. Dabei wird der suspendierte Anteil an Feststoffen erfasst ("Trockensubstanz" TS).
Ultraschall-Reinhaltungssystem	Das Ultraschall-Reinhaltungssystem gewährleistet den wartungsarmen und dauerhaft zuverlässigen Messbetrieb. Die im Sensor integrierte Ultraschallquelle regt die Stirnseite mit den Messfenstern zu Schwingungen im Ultraschallbereich an. Die damit verbundene Bewegung der Oberfläche verhindert von Anfang an das Aufwachsen von Verschmutzungen und sorgt dadurch für zuverlässige Messwerte im Dauerbetrieb.
AutoRange-Funktion	Innerhalb des enorm großen Messbereichs (0 - 300 g/l SiO ₂ und in Abhängigkeit vom gemessenen Material 0 - 1000 g/l TS) wählt die AutoRange-Funktion die für den jeweiligen Messwert optimale Auflösung.
SensCheck-Funktion	Mit Hilfe dieser in den Sensor integrierten Überwachungsfunktion erfolgt eine ständige Kontrolle der Sensorfunktion und die Erfassung vom Messmedium verursachter Störungen. Ebenso wird die ordnungsgemäße Funktion des Ultraschall-Reinhaltungssystems kontinuierlich überwacht.

2 Sicherheit

Diese Komponenten-Betriebsanleitung enthält spezielle Hinweise, die beim Betrieb des Feststoffsensors ViSolid® 700 IQ (SW) zu beachten sind. Daher ist diese Komponenten-Betriebsanleitung unbedingt vor allen Arbeiten zu lesen. Zusätzlich zu dieser Anleitung ist das Kapitel SICHERHEIT der IQ SENSOR NET System-Betriebsanleitung zu beachten.

Halten Sie diese Komponenten-Betriebsanleitung immer zusammen mit der System-Betriebsanleitung und allen weiteren Komponenten-Betriebsanleitungen möglichst in der Nähe des IQ SENSOR NET Systems verfügbar.

Besondere Benutzerqualifikationen

Der Feststoffsensor wurde für Applikationen in der Online-Messtechnik - im wesentlichen im Kläranlagenbereich - entwickelt. Wir setzen deshalb voraus, dass die Bediener aufgrund ihrer beruflichen Ausbildung und Erfahrung die notwendigen Vorsichtsmaßnahmen beim Umgang mit Chemikalien kennen.

Sicherheitshinweise

Sicherheitshinweise erkennen Sie in der Betriebsanleitung am Warnsymbol (Dreieck) am linken Rand. Das Signalwort (z. B. "VORSICHT") steht für die Schwere der Gefahr:



WARNUNG

kennzeichnet Hinweise, die genau beachtet werden müssen, um mögliche schwere Gefahren für Personen auszuschließen.



VORSICHT

kennzeichnet Hinweise, die genau beachtet werden müssen, um mögliche leichte Verletzungen oder Schäden am Gerät oder der Umwelt zu vermeiden.

Weitere Hinweise



Hinweis

kennzeichnet Hinweise, die Sie auf Besonderheiten aufmerksam machen.



Hinweis

kennzeichnet Querverweise auf andere Dokumente, z. B. Bedienungsanleitungen.

2.1 Bestimmungsgemäßer Gebrauch

Der bestimmungsgemäße Gebrauch der ViSolid® 700 IQ (SW) besteht im Einsatz als Feststoffsensoren im IQ SENSOR NET.

Bitte beachten Sie die technischen Spezifikationen gemäß Kapitel 7 TECHNISCHE DATEN. Ausschließlich das Betreiben gemäß den Instruktionen in dieser Betriebsanleitung ist bestimmungsgemäß.

Jede darüber hinausgehende Verwendung ist **nicht** bestimmungsgemäß. Bei nicht bestimmungsgemäßem Gebrauch erlischt jeglicher Anspruch auf Gewährleistung.



VORSICHT

Der Sensor erwärmt sich beim Betrieb an Luft. In der Folge kann sich durch Verdunstung von Flüssigkeit Schmutz im Bereich der Messfenster festsetzen. Deshalb einen längeren Betrieb an Luft vermeiden.



VORSICHT

Den Sensor nur zusammen mit IQ SENSOR NET Zubehör anschließen und betreiben.

2.2 Allgemeine Sicherheitshinweise

Der Sensor hat das Werk in sicherheitstechnisch einwandfreiem Zustand verlassen.

Die einwandfreie Funktion und Betriebssicherheit des Sensors ist nur dann gewährleistet, wenn bei der Benutzung die allgemein üblichen Sicherheitsvorkehrungen sowie die speziellen Sicherheitshinweise in dieser Betriebsanleitung beachtet werden.

Die einwandfreie Funktion und Betriebssicherheit des Sensors ist nur unter den Umgebungsbedingungen, die im Kapitel 7 TECHNISCHE DATEN spezifiziert sind, gewährleistet.

Die angegebene Temperatur (Kapitel 7 TECHNISCHE DATEN) bei Gebrauch und Transport des Sensors muss eingehalten werden.



VORSICHT

Der Sensor darf nur durch eine von WTW autorisierte Fachkraft geöffnet werden.

Funktion und Betriebssicherheit

Gefahrloser Betrieb

Ist anzunehmen, dass ein gefahrloser Betrieb nicht mehr möglich ist, den Sensor außer Betrieb setzen und gegen unbeabsichtigten Betrieb sichern.

Ein gefahrloser Betrieb ist nicht mehr möglich, wenn der Sensor

- eine Transportbeschädigung aufweist
- längere Zeit unter ungeeigneten Bedingungen gelagert wurde
- sichtbare Beschädigungen aufweist
- nicht mehr wie in dieser Anleitung beschrieben arbeitet.

Setzen Sie sich in Zweifelsfällen mit dem Lieferanten des Sensors in Verbindung.

Pflichten des Betreibers

Der Betreiber des Sensors muss sicherstellen, dass beim Umgang mit gefährlichen Stoffen folgende Gesetze und Richtlinien eingehalten werden:

- EG-Richtlinien zum Arbeitsschutz
- Nationale Gesetze zum Arbeitsschutz
- Unfallverhütungsvorschriften
- Sicherheitsdatenblätter der Chemikalien-Hersteller.

3 Inbetriebnahme

3.1 Lieferumfang

- Feststoff-Sensor ViSolid® 700 IQ (SW)
- Betriebsanleitung

3.2 Installation

3.2.1 Allgemeines

Das Messprinzip der ViSolid® 700 IQ (SW) (Streulichtmessung) stellt bestimmte Anforderungen an den Standort und an die Installation des Sensors.

Bei niedrigen Feststoffgehalten ($< 2 \text{ g/l SiO}_2$ oder $< 1 \text{ g/l TS}$) dringt Infrarotlicht tief in die Messlösung ein. Dadurch kann der Einfluss der Messumgebung auf den angezeigten Messwert zunehmen. An Boden oder Wand reflektiertes oder gestreutes Licht kann auf den Detektor im Sensor treffen und so einen erhöhten Feststoffgehalt vortäuschen.

Durch günstige Positionierung des Sensors kann Streulicht weitgehend von den Messfenstern ferngehalten werden. Deshalb ist eine optimale Einbaulage besonders für die Messung niedriger Feststoffwerte wichtig.



Hinweis

Boden- und Wandabstand von mindestens 10 cm einhalten.

Folgende Faktoren beeinflussen die Messung des Feststoffgehalts:

- Neigung des Sensors (siehe Abschnitt 3.2.3)
- Sensororientierung um die Längsachse des Sensors (siehe Abschnitt 3.2.4)
- Boden- und Wandabstände (siehe Abschnitt 3.2.5)
- Helle, stark lichtstreuende Flächen im Messgefäß (z. B. Gefäßinnenfläche) oder in der Messumgebung.
- Ungünstige Geometrie des Messgefäßes oder eine ungünstige Positionierung des Sensors im Messgefäß.
- Räumliche Nähe von zwei optischen Sensoren.
- Sehr helles Umgebungslicht am Messort, z. B. direktes Sonnenlicht im offenen Gerinne

3.2.2 Strömungsrichtung

Generell sollten die Messfenster in strömenden Medien deutlich gegen die Strömung angestellt sein (Anstellwinkel ca. 20 bis 45 °).

Ausnahme: Bei hohem Anteil an Fremdkörpern mit faseriger oder flächiger Ausdehnung, wie z. B. Haare, Schnüre oder Laub, kann es vorteilhaft sein, den Sensor in Strömungsrichtung zu neigen, so dass die Messfenster von der Strömung abgewandt sind.

3.2.3 Sensorneigung

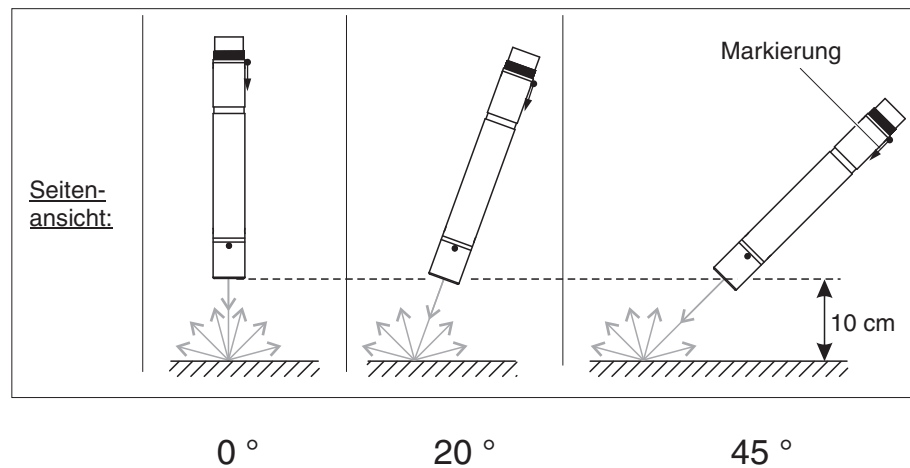


Bild 3-1 Einfluss der Sensorneigung auf Streuung und Reflexion an Boden und Wand



Hinweis

Bei einer Sensorneigung von 45° und einem Mindestabstand von 10 cm zu Boden und Wänden (siehe Abschnitt 3.2.5) sind Streuung und Reflexion am geringsten.

3.2.4 Sensororientierung

Der Sensor besitzt eine Markierung (Pfeilsymbol am Schaft bzw. Klebepunkt am Anschlusskopf). Der Infrarotstrahl tritt aus der Stirnseite des Sensors unter kleinem Winkel in entgegengesetzter Richtung zur Markierung aus.

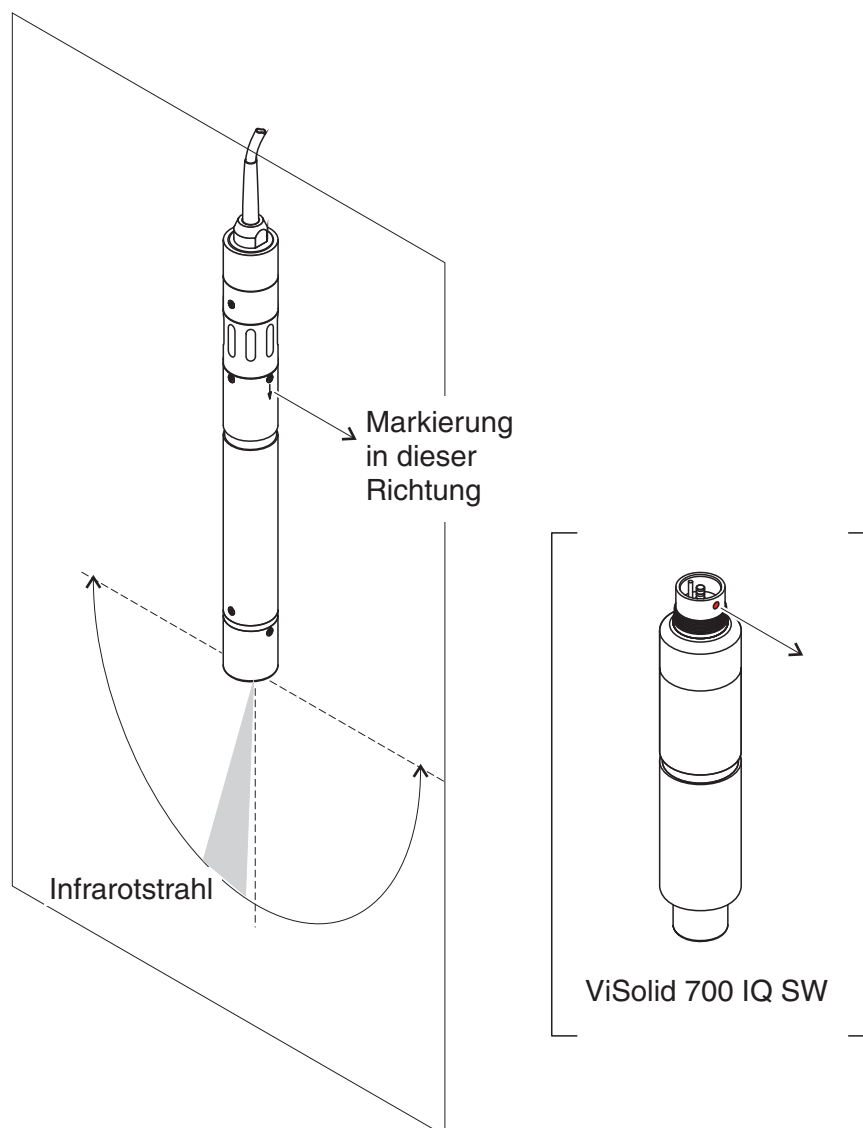


Bild 3-2 Richtung des Infrarotstrahls relativ zur Markierung

Durch Drehen des Sensors um seine Längsachse lässt sich der Auftreffwinkel an Boden und Wänden beeinflussen. Der Sensor sollte so gedreht sein, dass möglichst wenig an Wand oder Boden gestreutes oder reflektiertes Licht wieder auf die Messfenster trifft.

3.2.5 Boden- und Wandabstände



Hinweis

Bei niedrigen Feststoffgehalten (< 2 g/l SiO₂ oder < 1 g/l TS) können Einflüsse der Messumgebung einen höheren Feststoffgehalt vortäuschen. Der Einfluss der Messumgebung kann durch optimale Bedingungen (siehe Abschnitt 3.2.1) vermindert werden.

Die folgende Grafik gibt einen Anhaltspunkt dafür, welche Mindestabstände von den Messfenstern zu Boden oder Wand eingehalten werden müssen. Der Einfluss des Abstands auf den Messwert wurde für verschiedene Wandmaterialien (Aluminium, schwarzer Kunststoff) bei senkrecht zur Wand angeordnetem Sensor in Trinkwasser bzw. Wasser mit 1 g/l SiO₂ ermittelt.

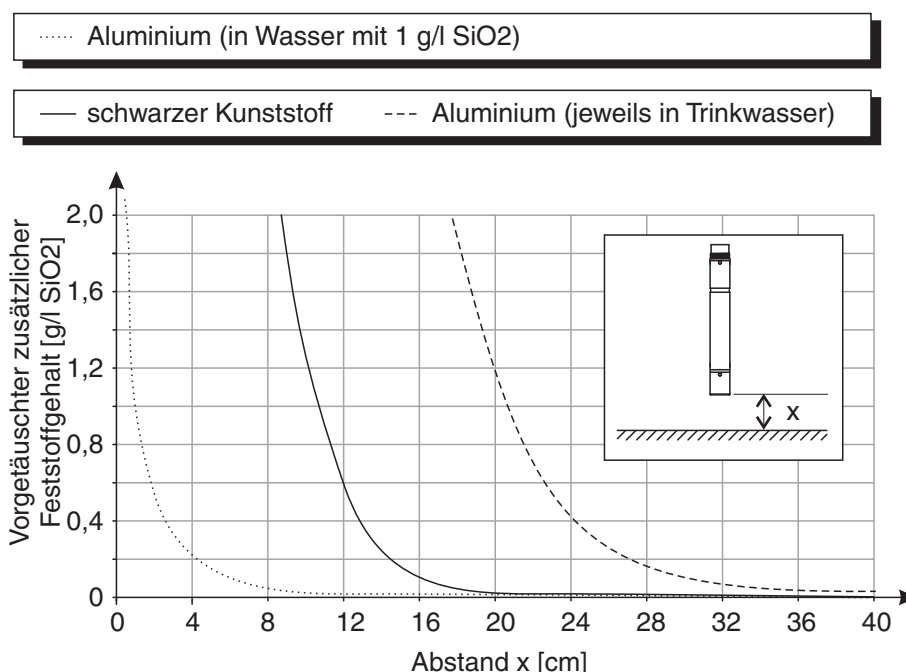
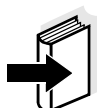


Bild 3-3 Einfluss der Boden- und Wandabstände auf die Feststoffmessung



Hinweis

Bei niedrigen Feststoffgehalten einen Boden- und Wandabstand von mindestens 10 cm einhalten.



Hinweis

Falls aufgrund der Gegebenheiten am Messort eine optimale Installation nicht möglich ist (z. B. in engen Rohrleitungen), können Einflüsse der Messumgebung durch die Anwenderkalibrierung (siehe Abschnitt 4.2.4) kompensiert werden.

3.3 Installationsbeispiele

In der Regel wird die ViSolid® 700 IQ (SW) bei Einhaltung der angegebenen Abstände, Winkel, etc. störungsfrei messen. Störeinflüsse am Messort (siehe Abschnitt 3.2.1) können jedoch spezielle Anpassungen der Installation erfordern.

3.3.1 Messung im offenen Becken oder Gerinne

Messung im Becken

Im Becken kann der Feststoffsensord an einer Kette aufgehängt werden (z. B. mit Schwinghalterung EH/F 170 und Elektrodenhalter EH/U 170). Hierbei darauf achten, dass der Sensor nicht an einer Wand oder einem Hindernis anstoßen kann.

Alternativ kann der Sensor mit einer pendelnden Haltevorrichtung, z. B. Pendelhalterung EH/P 170, in die Messlösung eingetaucht werden (Mindesteintauchtiefe beachten).

Messung im Gerinne

Im offenen Gerinne kann der Sensor mit einer Wandhalterung, z. B. Wandhalterung EH/W 170, in die Messlösung eingetaucht werden (Mindesteintauchtiefe beachten).

Den Sensor starr im Gerinne montieren. Den Sensor dabei ca. 45° gegen die Strömung neigen.

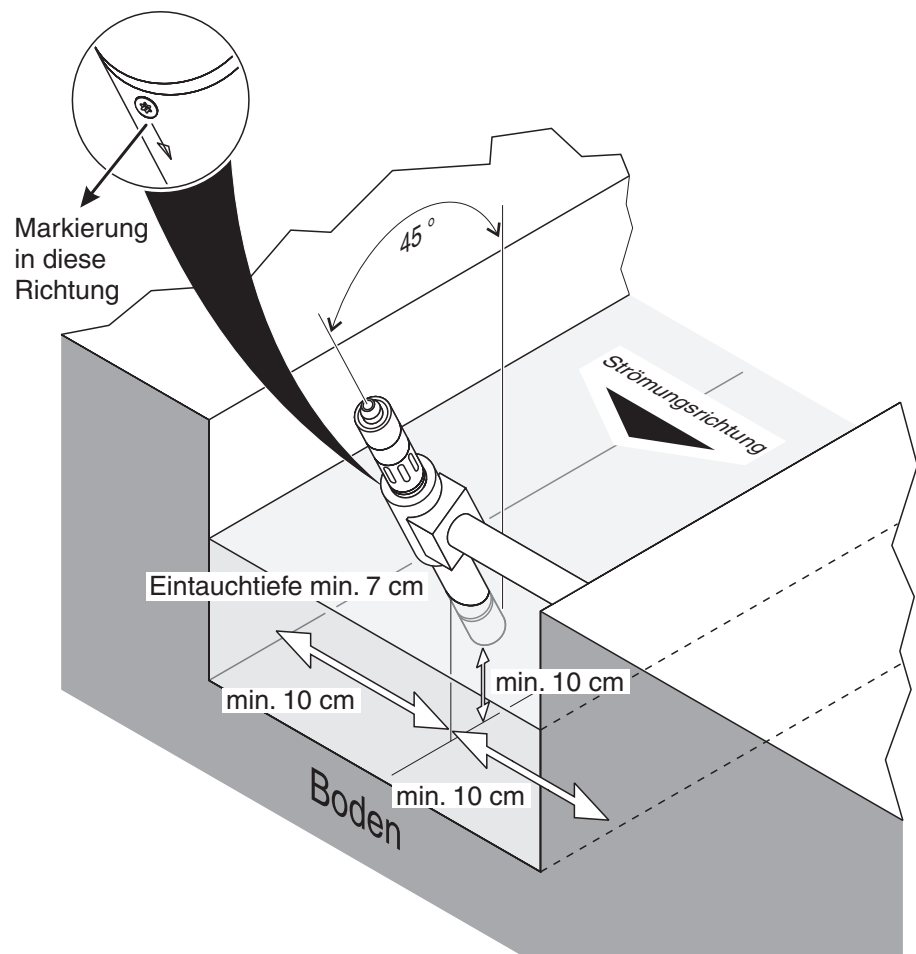


Bild 3-4 Feststoffsensor im offenen Gerinne mit Wandhalterung EH/W 170



Hinweis

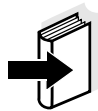
Für Ausnahmen bei der Strömungsrichtung siehe Abschnitt 3.2.2 STRÖMUNGSRICHTUNG.

3.3.2 Messung in Rohrleitungen



Hinweis

Bei niedrigen Feststoffgehalten ($< 2 \text{ g/l SiO}_2$ oder $< 1 \text{ g/l TS}$) können Einflüsse der Messumgebung einen höheren Feststoffgehalt vortäuschen. Der Einfluss der Messumgebung kann durch optimale Bedingungen (siehe Abschnitt 3.2.1) vermindert werden.



Hinweis

Falls aufgrund der Gegebenheiten am Messort eine optimale Installation nicht möglich ist (z. B. in engen Rohrleitungen), können Einflüsse der Messumgebung durch die Anwenderkalibrierung kompensiert werden (siehe Abschnitt 4.2.4).

Treten Ablagerungen an den Rohrwänden auf, sollte die Kalibrierung in regelmäßigen Zeitabständen wiederholt werden.

Beispiel: Rohrinstallation 45°

Vom Einbauort aus sollte auf eine Länge von ca. 25 cm ein gerades Rohr folgen. Gewinkelte oder verjüngte Rohre können bei niedrigen Feststoffgehalten als Störfaktoren wirken.

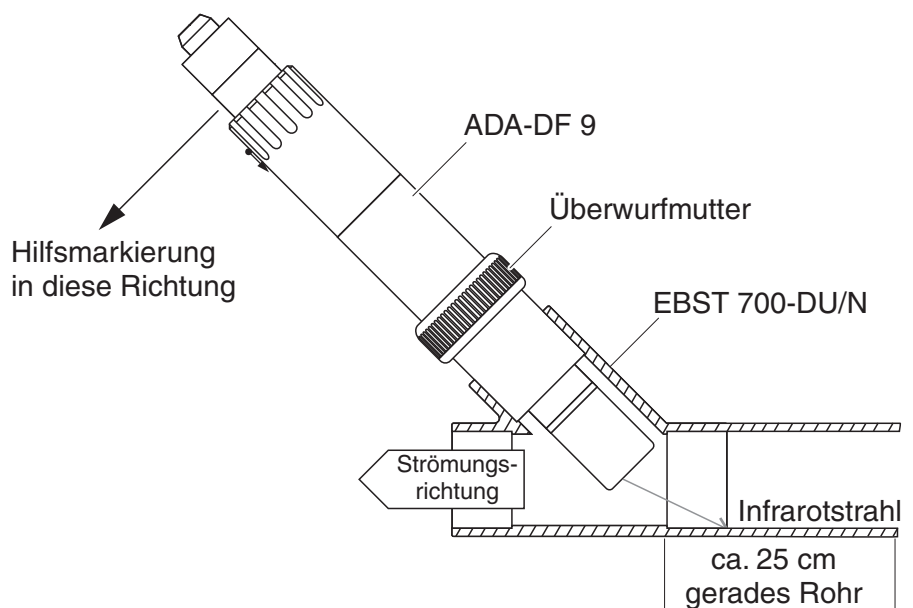


Bild 3-5 Feststoffsensoren im Rohr mit Durchflussarmatur EBST 700-DU/N

Bild 3-5 zeigt den Einbau in die Durchflussarmatur EBST 700-DU/N zur Installation in eine Rohrleitung (DN 50). Der Infrarotstrahl zeigt gegen die Strömung. Die Markierung am Sensorschaft zeigt zur Rohrleitung (siehe Bild 3-5).



Hinweis

Für Ausnahmen bei der Strömungsrichtung siehe Abschnitt 3.2.2 STRÖMUNGSRICHTUNG.

**Beispiel:
Rohrinstallation 90 °**

Hilfsmarkierung
in diese Richtung

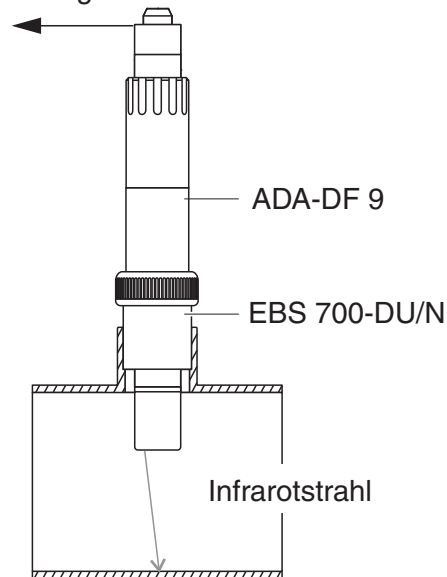


Bild 3-6 Feststoffsensor im Rohr (90 °)

Folgende Punkte sind bei der rechtwinkligen Installation im Rohr zu beachten (Bild 3-6):

- Sensor so drehen, dass die Markierung am Sensor in Richtung der Rohrachse zeigt
- Als Einbauort eine Stelle mit möglichst großem Rohrdurchmesser wählen (siehe Abschnitt 3.2.5 BODEN- UND WANDABSTÄNDE).



Hinweis

Bei der Rohrinstallation 90° und niedrigen Feststoffgehalten (< 2 g/l SiO₂ oder < 1 g/l TS) können sich Einflüsse der Messumgebung besonders stark auf den Messwert auswirken. Achten Sie hier besonders auf optimale Bedingungen in der Messumgebung (siehe Abschnitt 3.2.1).

Hilfsmarkierung

1	Sensoranschlusskabel SACIQ (SW) an den Steckkopf des Sensors anschließen und fest verschrauben (siehe Abschnitt 3.4.1).
2	Am Steckkopf eine Hilfsmarkierung (Klebestreifen oder ähnliches) in der gleichen Position wie die Markierung am Sensor anbringen.

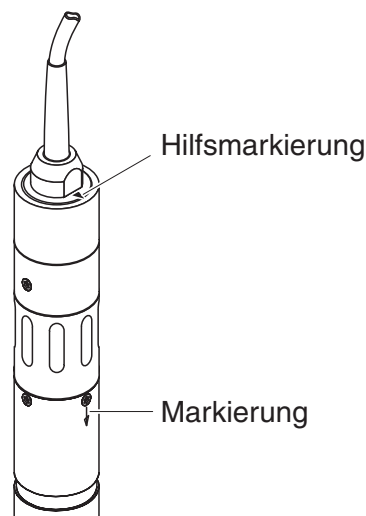
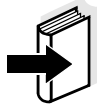


Bild 3-7 Hilfsmarkierung

3	Sensor mit Hilfe des Adapters ADA-DF 9 in die Durchflussarmatur einbauen (siehe Bedienungsanleitung des Adapters). Zum richtigen Positionieren Überwurfmutter an der EBST 700-DU/N etwas lockern und die Hilfsmarkierung wie in Bild 3-5 gezeigt ausrichten. Anschließend die Überwurfmutter festziehen.
---	--

3.4 Inbetriebnahme / Herstellung der Messbereitschaft**3.4.1 Sensor anschließen****Anschlusskabel**

Zum Anschluss des Sensors benötigen Sie ein Sensoranschlusskabel vom Typ SACIQ bzw. SACIQ SW, erhältlich in verschiedenen Längen. Das Sensoranschlusskabel SACIQ SW ist gegenüber der Standardausführung SACIQ hinsichtlich der Korrosionsbeständigkeit in Meer- und Brackwasser optimiert und auf Verwendung mit der ViSolid® 700 IQ SW abgestimmt. Informationen hierzu und zu weiterem IQ SENSOR NET Zubehör finden Sie im WTW-Katalog und im Internet.



Hinweis

Wie Sie das Sensoranschlusskabel SACIQ (SW) an die Klemmleiste eines MIQ Moduls anschließen, ist im Kapitel 3 INSTALLATION der IQ SENSOR NET System-Betriebsanleitung beschrieben.

Sind die Steckverbindungen trocken?

Vor dem Verbinden von Sensor und Sensoranschlusskabel bitte sicherstellen, dass die Steckverbindungen trocken sind. Falls Feuchtigkeit in die Steckverbindungen gelangt ist, die Steckverbindungen zuerst trocknen (trockentupfen oder mit Pressluft ausblasen).



Hinweis

Den Sensor nicht am Sensoranschlusskabel aufhängen, sondern einen Sensorhalter oder eine Armatur verwenden. Informationen hierzu und zu weiterem IQ SENSOR NET Zubehör finden Sie im WTW-Katalog und im Internet.

Sensor am Sensoranschlusskabel anschließen

4	Die Schutzkappen von den Steckverbindungen des Sensors und des Sensoranschlusskabels SACIQ (SW) abnehmen und aufbewahren.
5	Die Buchse des Sensoranschlusskabels SACIQ (SW) auf den Steckkopf des Sensors stecken. Die Buchse dabei so drehen, dass der Stift im Steckkopf (1) in einem der beiden Löcher in der Buchse einrastet.
6	Anschließend die Überwurfmutter (2) des Sensoranschlusskabels bis zum Anschlag auf den Sensor schrauben.

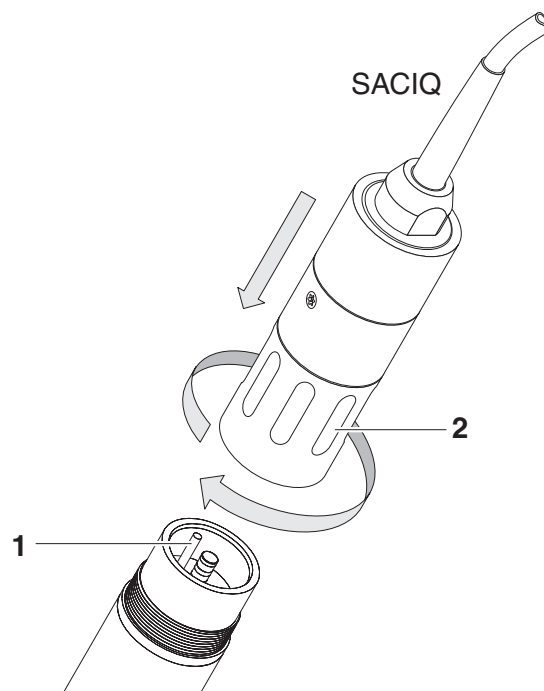


Bild 3-8 Sensor anschließen

3.4.2 Messmodus auswählen

In der Einstellung *Messmodus* legen Sie folgendes fest

- Matrixtyp (1 oder 2)
- Anzeige (TS oder SiO₂)
- Einheit (g/l oder %)

Matrixtyp bestimmen

Bestimmen Sie den Matrixtyp für Ihre Anwendung mit Hilfe folgender Tabelle:

Messung in g/l TS (Trockensubstanz)

Messmedium	Matrixtyp 1	Matrixtyp 2
Auslauf Vorklärung	X	
Belebtschlamm	X	
Rücklaufschlamm	X	
Primärschlamm		X
Faulschlamm		X
Eingedickter Schlamm		X

Messung in g/l SiO₂ (Siliciumdioxid)

Messmedium	Matrixtyp 1	Matrixtyp 2
SiO ₂ -Gehalt: 0 ... 25 g/l	X	
SiO ₂ -Gehalt: 15 ... 300 g/l		X



Hinweis

Läßt sich der Matrixtyp für ein Messmedium nicht an Hand dieser Tabelle bestimmen, wählen Sie Matrixtyp 1 und führen anschliessend eine Anwenderkalibrierung (siehe Abschnitt 4.2.4) durch. Entspricht die Kurve der Wertepaare der Form 1 bis 3 (siehe Abschnitt 4.2.4), ist Matrixtyp 1 geeignet. Entspricht die die Kurve der Wertepaare der Form 4 muss Matrixtyp 2 gewählt werden.

Werkseinstellungen

Messmodus: *Matrixtyp 1:g/l TS*
Messbereich: *AutoRange*

3.4.3 Einstelltabelle ViSolid® 700 IQ (SW)

Einstellung	Auswahl/Werte	Erläuterung
<i>Messmodus</i> (siehe Abschnitt 3.4.2)	<ul style="list-style-type: none"> ● <i>Matrixtyp 1:g/l TS</i> ● <i>Matrixtyp 1:% TS</i> ● <i>Matrixtyp 2:g/l TS</i> ● <i>Matrixtyp 2:% TS</i> ● <i>Matrixtyp 1:g/l SiO₂</i> ● <i>Matrixtyp 1:% SiO₂</i> ● <i>Matrixtyp 2:g/l SiO₂</i> ● <i>Matrixtyp 2:% SiO₂</i> 	<ul style="list-style-type: none"> – Gehalt an Trockensubstanz in g/l – Gehalt an Trockensubstanz in % – Gehalt an Trockensubstanz in g/l – Gehalt an Trockensubstanz in % – Gehalt an SiO₂ in g/l – Gehalt an SiO₂ in % – Gehalt an SiO₂ in g/l – Gehalt an SiO₂ in %
<i>Signalmittelung</i>	1 ... 600 Sek	<p>Ansprechzeit des Signalfilters. Je nach Probenmatrix können die Messwerte mehr oder weniger stark schwanken (z. B. durch Fremdkörper oder Luftblasen).</p> <p>Der Signalfilter vermindert die Schwankungsbreite des Messwerts. Der Signalfilter wird durch die Signalmittelungszeit charakterisiert. Dies ist die Zeit, nach der 90 % einer Signaländerung angezeigt werden.</p>
<i>US-Reinh./SensCheck</i>	<i>Ein / Ein</i> <i>Aus / Ein</i> <i>Puls / Ein</i> <i>Ein / Aus</i> <i>Aus / Aus</i> <i>Puls / Aus</i>	Ultraschall-Reinhaltung und SensCheck ein- oder ausschalten (<i>Puls</i> = Pulsbetrieb).
<i>Speichern u. Beenden</i>		Das System bestätigt die Speicherung der Einstellungen und die Displayanzeige wechselt zur nächsthöheren Ebene.
<i>Beenden</i>		Die Displayanzeige wechselt ohne Speichern der neuen Einstellungen zur nächsthöheren Ebene.
<i>Messmodus TS: Kalibrierdaten</i>	<ul style="list-style-type: none"> ● <i>Werkskalibrierung</i> ● <i>Anwenderkalibrierung</i> 	<p>Die Werkskalibrierdaten für TS werden verwendet (siehe Abschnitt 4.2.2).</p> <p>Selbst eingegebene Kalibrierdaten werden verwendet (siehe Abschnitt 4.2.4).</p>

Einstellung	Auswahl/Werte	Erläuterung
Messmodus TS: <i>Korrekturfaktor</i>	0,50 ... 2,00	Die Einstellung <i>Korrekturfaktor</i> ermöglicht eine einfache Kalibrierung (siehe Abschnitt 4.2.3).
Messmodus TS: <i>Menüauswahl:</i> <i>Anwenderkalibrierung</i>	<ul style="list-style-type: none"> ● <i>Grundeinstellungen</i> ● <i>Wertepaare 1..3</i> ● <i>Wertepaare 4..6</i> ● <i>Wertepaare 7..8</i> 	<p>Auswahl zwischen Verwendung der Grundeinstellungen und der Eingabe von Kalibrierwertepaaren.</p> <p>Bei Auswahl der Wertepaare öffnen sich Felder zur Eingabe der Werte <i>Feststoff Wert 1</i> bis <i>Feststoff Wert 8</i> und der einzelnen Werte <i>SiO2 Wert 1</i> bis <i>SiO2 Wert 8</i>.</p> <p>Bei <i>Feststoff Wert 1</i> beginnend, den Gehalt an Trockensubstanz in g/l TS, bestimmen und eingeben und bei <i>SiO2 Wert 1</i> den zugehörigen gemessenen SiO2-Wert eingeben.</p> <p>Die Eingabegenauigkeit beträgt jeweils 0,001 g/l.</p> <p><u>Hinweis:</u> Die Werte müssen in der Reihenfolge abfallender Werte eingegeben werden. Wird diese Reihenfolge nicht eingehalten, wird nach Verlassen des Menüs ein Kalibrierfehler angezeigt. Alle eingegebenen Werte sind ungültig.</p>
Messmodus TS: <i>Messbereiche</i>	<ul style="list-style-type: none"> ● 0 ... 400,0 mg/l ● 0 ... 4000 mg/l ● 0 ... 25,00 g/l 	Messbereiche für den Messmodus <i>Matrixtyp 1:g/l TS</i>
Die Einstellung <i>AutoRange</i> = automatische Messbereichsumschaltung ist in allen Messmodi wählbar.	<ul style="list-style-type: none"> ● 0 ... 400,0 ppm ● 0 ... 4000 ppm ● 0 ... 2,500 % 	Messbereiche für den Messmodus <i>Matrixtyp 1:% TS</i>
	<ul style="list-style-type: none"> ● 0 ... 4000 mg/l ● 0 ... 40,00 g/l ● 0 ... 400,0 g/l ● 0 ... 1000 g/l 	Messbereiche für den Messmodus <i>Matrixtyp 2:g/l TS</i>

Einstellung	Auswahl/Werte	Erläuterung
Messmodus SiO ₂ : <i>Messbereiche</i>	<ul style="list-style-type: none"> ● 0 ... 4000 ppm ● 0 ... 4,000 % ● 0 ... 40,00 % ● 0 ... 100,0 % ● 0 ... 400,0 mg/l ● 0 ... 4000 mg/l ● 0 ... 25,00 g/l 	<p>Messbereiche für den Messmodus <i>Matrixtyp 2:% TS</i></p> <p>Messbereiche für den Messmodus <i>Matrixtyp 1:g/l SiO₂</i></p>
Die Einstellung <i>AutoRange</i> = automatische Messbereichs- umschaltung ist in allen Messmodi wählbar.	<ul style="list-style-type: none"> ● 0 ... 400,0 ppm ● 0 ... 4000 ppm ● 0 ... 2,500 % ● 0 ... 4000 mg/l ● 0 ... 40,00 g/l ● 0 ... 300,0 g/l 	<p>Messbereiche für den Messmodus <i>Matrixtyp 1:% SiO₂</i></p> <p>Messbereiche für den Messmodus <i>Matrixtyp 2:g/l SiO₂</i></p>
	<ul style="list-style-type: none"> ● 0 ... 4000 ppm ● 0 ... 4,000 % ● 0 ... 30,00 % 	<p>Messbereiche für den Messmodus <i>Matrixtyp 2:% SiO₂</i></p>

Einstellungen vornehmen

Wechseln Sie mit <S> von der Messwertanzeige zum Hauptmenü der Einstellungen. Navigieren Sie anschließend zum Einstellmenü (Einstelltabelle) des Sensors. Die genaue Vorgehensweise finden Sie in der jeweiligen IQ SENSOR NET System-Betriebsanleitung.

4 Messen

Die ViSolid® 700 IQ (SW) misst das an suspendierten Feststoffen im Messmedium gestreute und reflektierte Licht. Angezeigt wird ein Feststoffgehalt, der der gemessenen Lichtmenge entspricht. Da verschiedene Feststoffe Licht in verschiedener Weise streuen und reflektieren, ist zur Anzeige eines Feststoffgehalts in g/l der Bezug auf einen Standard nötig. Im Sensor ist eine werksseitige Kalibrierung auf SiO₂ hinterlegt.

4.1 Messbetrieb

1	Den Sensor in das Messmedium tauchen.
2	Den Messwert am Terminal des Systems IQ SENSOR NET ablesen.



Hinweis

Große Temperaturunterschiede zwischen Sensor und Messmedium können das Messergebnis verfälschen. Daher bei Inbetriebnahme vorsichtshalber 15 Minuten abwarten, ehe der Messwert verwendet wird.



Hinweis

Die zulässige Temperatur des Messmediums ist 0 ... 60 °C. Das Ultraschallreinigungssystem schaltet bei einer Temperatur des Messmediums von über 60 °C automatisch ab. Wenn die Temperatur wieder auf unter 60 °C sinkt, schaltet es sich automatisch wieder ein. Die Abschaltung oberhalb von 60 °C verhindert eine Überhitzung, falls zum Beispiel die Mindesteintauchtiefe des Sensors unterschritten wird.

4.2 Kalibrierung für TS-Messung

4.2.1 Allgemeines

Warum kalibrieren?

Folgende Faktoren können sich mit der Zeit ändern und auf die Messergebnisse auswirken:

- die optischen Eigenschaften, z. B. Farbe und Teilchengröße, und die Dichte des Messmediums (z. B. jahreszeitlich bedingt)
- die Bedingungen am Messort (z. B. durch wachsende Ablagerungen an Boden und Wänden)

Der Einfluss der Messumgebung kann durch optimale Bedingungen (siehe Abschnitt 3.2.1) vermindert und durch die Anwenderkalibrierung kompensiert werden (siehe Abschnitt 4.2.4).

Wann kalibrieren?

Bei jeder Veränderung Eigenschaften des Messmediums und bei jeder Veränderung der Umgebung am Messort ist eine neue Kalibrierung erforderlich.



Hinweis

Eingegebene *Kalibrierdaten* sind im Controller gespeichert und damit dem Messort (und nicht dem Sensor) zugeordnet. Bei einem Austausch des Sensors ist daher keine neue Kalibrierung erforderlich.

Wie kalibrieren?

Durch eine Referenzmessung (z. B. gravimetrisch nach DIN 38414) stellen Sie den tatsächlichen Feststoffgehalt Ihres Messmediums fest.

Ergeben Referenzmessungen keine Abweichungen zum optisch ermittelten Feststoffgehalt der ViSolid® 700 IQ (SW), ist der Sensor bereits optimal an die Messsituation angepasst.

Ergeben Referenzmessungen Abweichungen zum optisch ermittelten Feststoffgehalt der ViSolid® 700 IQ (SW), ist eine Kalibrierung nötig.

Folgende Kalibriermöglichkeiten stehen zur Verfügung:

- Kalibrierung durch Anpassung der Einstellung *Korrekturfaktor* wenn die mit *Werkskalibrierung* angezeigten Werte um einen bestimmten Faktor von den tatsächlichen Werten abweichen
- Durchführen einer *Anwenderkalibrierung* wenn die mit *Werkskalibrierung* und *Korrekturfaktor* angezeigten Werte nicht mit den tatsächlichen Werten übereinstimmen

4.2.2 Werkskalibrierung

Werkskalibrierung für Matrixtyp 1

Die Werkskalibrierkurve für Matrixtyp 1 wurde durch Messungen typischer Belebt- und Rücklaufschlämme ermittelt und kann nach Anpassung der Einstellung *Korrekturfaktor* für ähnliche Anwendungen benutzt werden (siehe Abschnitt 4.2.3).



Hinweis

Die Kalibrierkurven werden unterhalb des kleinsten Werts zum Nullpunkt und oberhalb des größten Werts bis zum Ende des Messbereichs verlängert.

Wertepaare	1	2	3	4	5	6	7	8	9	10
Feststoffwert [g/l] TS	17,57	15,55	11,62	8,80	6,21	4,42	3,39	2,40	0,77	0,25
SiO ₂ -Wert [g/l] SiO ₂	7,16	7,05	6,52	5,85	4,86	3,91	3,22	2,60	1,37	0,61

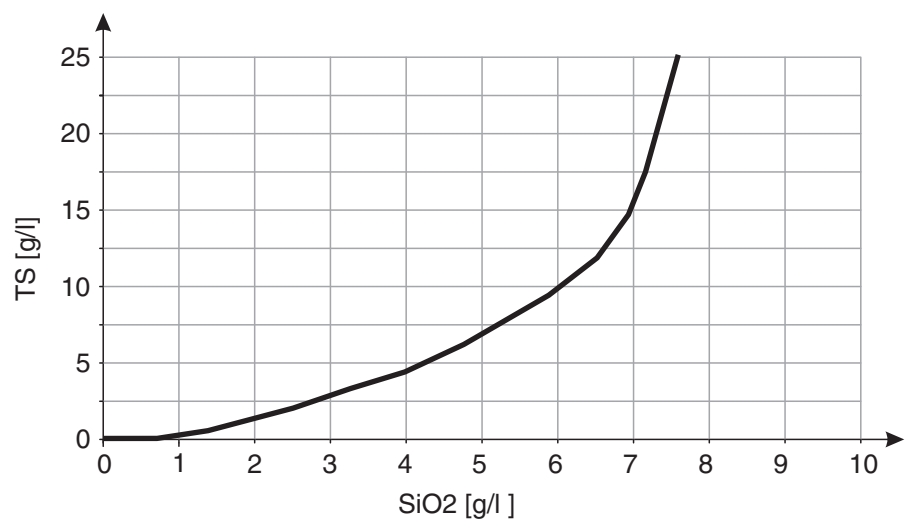


Bild 4-1 Werkskalibrierung für Matrixtyp 1

Werkskalibrierung für Matrixtyp 2

Die Werkskalibrierkurve für Matrixtyp 2 wurde durch Messungen typischer Faulschlämme ermittelt und kann nach Anpassung der Einstellung *Korrekturfaktor* für ähnliche Anwendungen benutzt werden (siehe Abschnitt 4.2.3).

Wertepaare	1	2	3	4	5	6	7	8	9	10
Feststoffwert [g/l] TS	100	59,40	32,00	20,70	14,90	9,97	5,26	2,37	1,48	0,41
SiO ₂ -Wert [g/l] SiO ₂	7,62	7,16	6,26	5,60	5,00	4,28	3,19	1,73	1,13	0,32

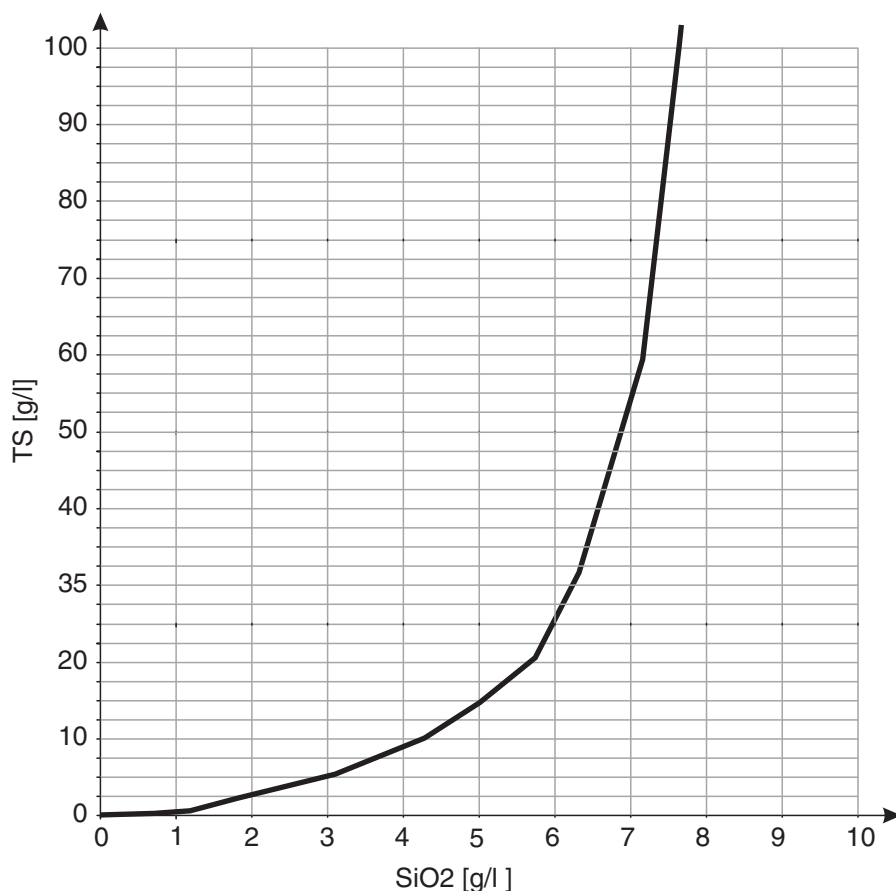


Bild 4-2 Werkskalibrierung für Matrixtyp 2

Einflüsse

Bei niedrigen Feststoffgehalten (< 2 g/l SiO₂ oder < 1 g/l TS) können Einflüsse der Messumgebung einen höheren Feststoffgehalt vortäuschen. Der Einfluss der Messumgebung wird durch die genaue Beachtung der Einbaulage minimiert (siehe Abschnitt 3.2.1).

Falls aufgrund der Gegebenheiten am Messort eine optimale Installation nicht möglich ist (z. B. in engen Rohrleitungen), können Störeffekte durch eine *Anwenderkalibrierung* kompensiert werden (siehe Abschnitt 4.2.4).

4.2.3 Korrekturfaktor

Die Einstellung *Korrekturfaktor* bietet eine einfache Möglichkeit, die Kalibrierung an die aktuellen Verhältnisse anzupassen.

Mit der Einstellung *Korrekturfaktor* korrigieren Sie den Messwert und zeigen den korrigierten Messwert im Display an.

Eine Änderung der Einstellung *Korrekturfaktor* ist dann sinnvoll, wenn die Messwerte der ViSolid® 700 IQ (SW) im Vergleich zu Referenzmessungen generell um einen bestimmten Faktor zu hoch oder zu niedrig liegen.

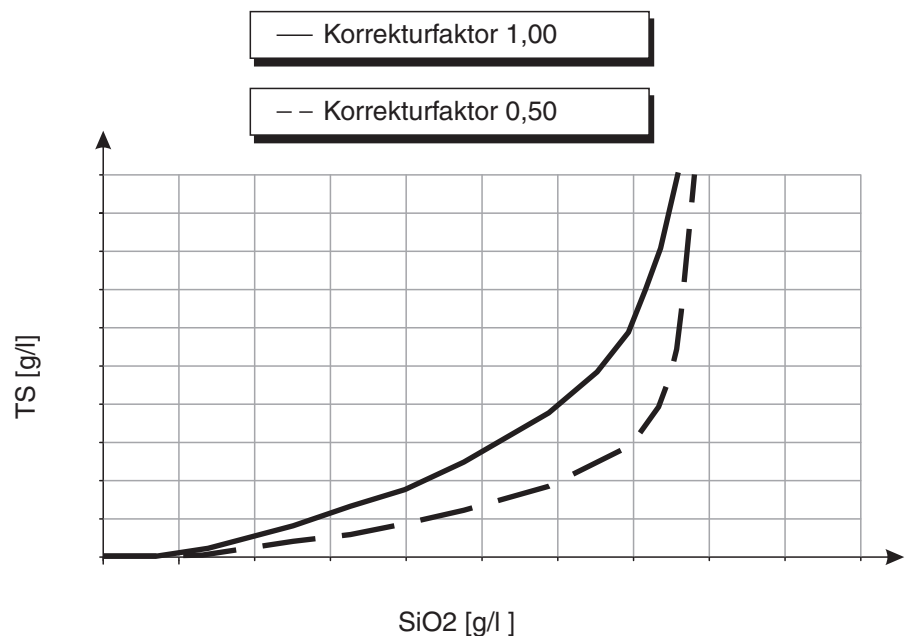


Bild 4-3 Einfluss des Korrekturfaktors auf den angezeigten Messwert

Der *Korrekturfaktor* berechnet sich nach folgender Formel:

$$F_N = F_A * S_R / S_V$$

Variable	Erläuterungen
F_N	Korrekturfaktor, neu zu berechnen
F_A	Korrekturfaktor, aktuell eingestellt im Menü <i>Kalibrierdaten</i>
S_R	TS Wert, neu ermittelt aus Referenzmessung
S_V	TS Wert, neu ermittelt aus Messung mit ViSolid® 700 IQ (SW)

**Korrekturfaktor
ermitteln**

1	Sensor in Messposition bringen.
2	In der Einstelltabelle des Feststoffsensors den aktuell eingestellten <i>Korrekturfaktor</i> als Wert für F_A notieren.
3	Mit <M> in die Messwertanzeige wechseln.
4	Wenn der Messwert stabil ist, den TS-Wert ablesen, ggf. in die Einheit (g/l) umrechnen, und als Wert für S_V notieren.
5	Möglichst zeitgleich mit der TS-Messung und möglichst in der Nähe des Sensors eine Probe entnehmen.
6	Den Feststoffgehalt der Probe nach einem Referenzverfahren (z. B. gravimetrisch nach DIN 38414) bestimmen, ggf. in die Einheit (g/l) umrechnen, und als Wert für S_R notieren.
7	<i>Korrekturfaktor</i> berechnen. $F_N = F_A * S_R / S_V$

**Korrekturfaktor
einstellen**

8	Neuen <i>Korrekturfaktor</i> im Menü <i>Kalibrierdaten</i> einstellen (siehe Abschnitt 3.4.3).
---	--

**Hinweis**

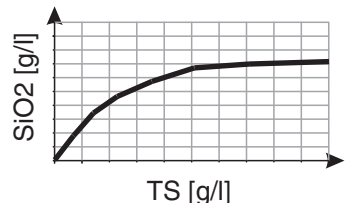
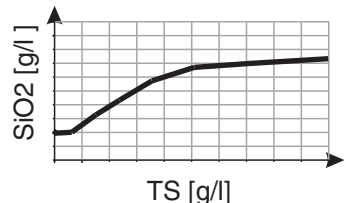
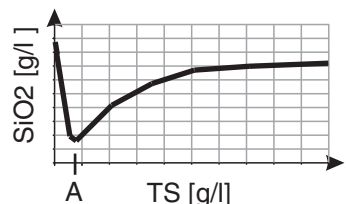
Die Einstellung *Korrekturfaktor* wirkt sich auf jeden TS-Messmodus und alle Kalibrierdaten aus. Auch bei Änderung von Messmodus oder Kalibrierdaten bleibt der *Korrekturfaktor* erhalten. Überprüfen Sie deshalb nach jeder Änderung der Einstellungen im Menü *Kalibrierdaten* den *Korrekturfaktor*.

4.2.4 Anwenderkalibrierung

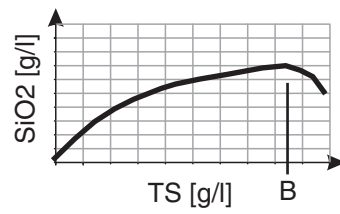
Die angezeigten Feststoffwerte werden mit Hilfe der hinterlegten Kalibrierdaten berechnet. Im Messmodus g/l TS wird als Nebemesswert der Wert g/l SiO₂ mit "#" markiert angezeigt.

Die Ermittlung der Kalibrierwertepaare erfolgt durch Referenzmessungen nach einem unabhängigen Verfahren. Zum Zeitpunkt der Kalibrierung sollte das Messmedium in einem für die spätere Messung repräsentativen Zustand sein (Art und Menge des Feststoffs, Färbung, etc.). Die Ergebnisse aus der Kalibrierung werden manuell in der Einstelltabelle der ViSolid® 700 IQ (SW) eingegeben.

Einfluss der Messumgebung auf die Kurven der Wertepaare TS (Labor) - SiO₂ (ViSolid® 700 IQ (SW))

Kurven der Wertepaare	Erläuterungen
	<p>Form 1: Die Kurve besitzt an jeder Stelle eine Steigung > 0. Eine Kalibrierung ist für den gesamten Bereich möglich.</p>
	<p>Form 2: Die Kurve besitzt an jeder Stelle eine Steigung > 0. Bei sehr niedrigem TS-Gehalt führt der Einfluss der Messumgebung zu gering erhöhten SiO₂-Werten. Eine Kalibrierung ist für den gesamten Bereich möglich.</p>
	<p>Form 3: Die Kurve besitzt im Bereich kleiner TS-Gehalte eine Steigung < 0. Der Einfluss der Messumgebung führt im Bereich kleiner TS-Gehalte unterhalb des Punkts (A) zu stark erhöhten SiO₂-Werten. Eine Kalibrierung ist nur im Bereich TS > A möglich.</p>

Kurven der Wertepaare



Erläuterungen

Form 4:

Die Kurve besitzt im Bereich großer Feststoffgehalte eine Steigung < 0 . Eine Kalibrierung für Matrixtyp 1 ist nur im Bereich $TS < B$ möglich. Für Messungen im Bereich $TS > B$ Matrixtyp 2 wählen.

**Hinweis**

Eine Feststoffmessung wird umso genauere Messergebnisse liefern, je besser die Zusammensetzung des Messmediums dem Zustand zur Zeit der Kalibrierung entspricht. Bei grundlegender Änderung der Eigenschaften der Messlösung kann eine neue Kalibrierung notwendig sein.

Ablauf der Kalibrierung

1	Sensor in Messposition bringen.
2	In der Einstelltabelle des Feststoffsensors den Messmodus g/l TS und den Messbereich <i>AutoRange</i> wählen (siehe Abschnitt 3.4.3).
3	Mit <M> in die Messwertanzeige wechseln.
4	Wenn der Messwert stabil ist, den SiO ₂ -Wert (markiert mit "#") ablesen, ggf. in die Einheit (g/l) umrechnen, und notieren.
5	Möglichst zeitgleich mit der SiO ₂ -Messung und möglichst in der Nähe des Sensors eine Probe entnehmen.
6	Den Feststoffgehalt der Probe nach einem Referenzverfahren (z. B. gravimetrisch nach DIN 38414) bestimmen und zusammen mit dem gemessenen SiO ₂ -Wert als Wertepaar TS/SiO ₂ in g/l notieren.

**Hinweis**

Für eine gültige Kalibrierung ist die Eingabe von mindestens einem Wertepaar und maximal acht Wertepaaren möglich. Das Einhalten der Reihenfolge absteigender Werte ist sehr wichtig. Nichteinhalten der Reihenfolge führt zu einem Kalibrierfehler.

7	Für eine Mehrpunktkalibrierung: Die Bestimmung des Wertepaares für verschiedene Konzentrationen der Probe wiederholen.
---	---

**Hinweis**

Proben verschiedener Feststoffkonzentrationen erhalten Sie aus der entnommenen Probe durch

- Verdünnen mit Wasser
- Absetzen der Feststoffe und Dekantieren des überstehenden Wassers

Vor dem Messen der Proben die Feststoffe in Schwebung bringen.

- | | |
|---|---|
| 8 | Wertepaare in absteigender Reihenfolge sortieren und ggf. in eine Tabelle und ein Diagramm eintragen (siehe Kapitel 9). |
|---|---|

**Hinweis**

Die Kalibrierkurve wird unterhalb des kleinsten Werts zum Nullpunkt verlängert und oberhalb des größten Werts bis zum Ende des Messbereichs.

- | | |
|---|---|
| 9 | Die Form der Kalibrierkurve prüfen.
Entspricht die Kalibrierkurve der Form 3 <ul style="list-style-type: none"> ● die Bedingungen am Messort ändern und erneut Kalibrierwerte bestimmen oder ● keine Messungen im Bereich unterhalb des Wendepunkts (A) durchführen. |
|---|---|

- | | |
|----|--|
| 10 | Bei Messmodus mit Matrixtyp 1:
Liegen einzelne Kalibrierwerte außerhalb des Messbereichs <ul style="list-style-type: none"> ● die Bedingungen am Messort ändern und erneut Kalibrierwerte bestimmen oder ● Messmodus für Matrixtyp 2 wählen |
|----|--|

**Hinweis**

Die Eingabe von Kalibrierwerten, die den Messbereich überschreiten, führt zu einem Kalibrierfehler. Die Größe des Messbereichs ist vom gewählten Messmodus (Matrixtyp) abhängig (siehe Abschnitt 3.4.3).

Kalibrierdaten eingeben

- | | |
|----|--|
| 11 | In die Einstelltabelle des Feststoffsensors wechseln. |
| 12 | Mit <▲▼◀▶> und <OK> in das Menü <i>Kalibrierdaten</i> wechseln. |
| 13 | Mit <▲▼◀▶> und <OK> den Eintrag <i>Anwenderkalibrierung</i> auswählen. |
| 14 | Mit <▲▼◀▶> und <OK> den Eintrag <i>Menüauswahl</i> auswählen. |
| 15 | Mit <▲▼◀▶> und <OK> den Eintrag <i>Wertepaare 1..3</i> auswählen. |

**Hinweis**

Beispieldaten für gültige Wertepaare siehe Abschnitt 4.2.2. Für die *Anwenderkalibrierung* ist die Eingabe von maximal 8 Wertepaaren möglich.

16	Mit <▲▼◀▶> und <OK> den Eintrag <i>Feststoff Wert 1</i> auswählen.
17	Mit <▲▼◀▶> und <OK> den Wert für den Gehalt an Trockensubstanz (TS in g/l) aus der Referenzmessung eingeben.
18	Mit <▲▼◀▶> und <OK> den Eintrag <i>SiO2 Wert 1</i> auswählen.
19	Mit <▲▼◀▶> und <OK> den mit der ViSolid® 700 IQ (SW) gemessenen zugehörigen SiO2-Wert (SiO2 in g/l) eingeben.
20	Die Schritte 13 - 18 wiederholen, bis die gewünschte Anzahl Wertepaare (zwischen 1 und 8) eingegeben ist.
21	Mit <i>Speichern u. Beenden</i> die Eingabe der Kalibrierdaten beenden.



Hinweis

Zur Vereinfachung der Einstellungen sind bei der Eingabe der Kalibrierdaten einheitlich hohe Auflösungen von 0,001 g/l möglich. Diese sind jedoch nicht in jedem Fall sinnvoll anzuwenden.

Die eingegebenen Kalibrierdaten werden vom System ausgewertet. Die Eingabe der Kalibrierwertepaare kann folgende Ergebnisse haben:

Ergebnisse nach Eingabe von Kalibrierdaten

Mögliche Displayanzeigen	Logbucheinträge (Bedeutung/Maßnahmen)
Messwertanzeige	Für den Sensor wurden erfolgreich neue gültige Kalibrierwertepaare eingegeben.
"----"	Kalibrierwertepaare nicht akzeptiert. Sensor für Messung gesperrt. <ul style="list-style-type: none"> – Werte erneut eingegeben, auf abfallende Reihenfolge achten – Logbucheintrag ansehen.



Hinweis

Informationen zu Inhalt und Aufbau des Logbuchs, und wie Sie es aufrufen können, finden Sie im Kapitel LOGBUCH der IQ SENSOR NET System-Betriebsanleitung.

5 Wartung, Reinigung, Zubehör

5.1 Allgemeines



WARNUNG

Der Kontakt mit der Messlösung kann zu einer Gefährdung des Anwenders führen!

Je nach Art der Messlösung sind geeignete Schutzmaßnahmen zu ergreifen (Schutzkleidung, Schutzbrille etc.).

Der Sensor ViSolid® 700 IQ (SW) ist im Normalfall wartungsfrei. Das kontinuierlich arbeitende Ultraschallsystem verhindert von Anfang an die Anlagerung von Verschmutzungen.



Hinweis

Nach längerem Verbleib des Sensors in der Messlösung im betriebslosen Zustand empfehlen wir eine Reinigung von Schaft und Messfenstern.

5.2 Reinigung von Sensorschaft und Messfenstern

Bei normalem Betrieb (z. B. kommunale Abwässer) wird die Reinigung empfohlen:

- bei Verschmutzung (nach Sichtkontrolle)
- wenn der Sensor längere Zeit nicht in Betrieb war, sich aber im Messmedium befand
- bei Verdacht auf fehlerhafte (in der Regel zu niedrige) Messwerte
- wenn die SensCheck-Meldung im Logbuch erscheint (bei Einsatz in Messlösungen des Matrixtyp 1)
- regelmäßig reinigen (bei Einsatz in Messlösungen des Matrixtyp 2)
- wenn der Verdacht auf Verschmutzung der Messfenster besteht, z. B. durch angetrockneten Schmutz bei Betrieb an Luft

Reinigungsmittel

Verunreinigung	Reinigungsmittel
Schlamm und lose anhaftender Schmutz, Biofilme	weiches Tuch oder weiche Bürste, warmes Leitungswasser mit Spülmittel
Salz- und / oder Kalkablagerungen	Essigsäure (Volumenanteil = 20 %), weiches Tuch oder weicher Schwamm

**VORSICHT**

Essigsäure reizt die Augen und die Haut. Beim Umgang mit Essigsäure Schutzhandschuhe und Schutzbrille tragen.

**Hinweis**

Wir empfehlen, den Sensor bei der Reinigung von Sensorschaft und Messfenstern nicht vom Sensoranschlusskabel loszuschrauben. Dadurch vermeiden Sie, dass Feuchtigkeit und/oder Schmutz in die Steckverbindung gelangen und Kontaktprobleme verursachen können.

Wenn Sie den Sensor vom Sensoranschlusskabel trennen möchten, bitte folgende Punkte beachten:

- Vor dem Trennen des Sensors vom Sensoranschlusskabel SACIQ (SW) den Sensor vor allem im Bereich der Steckverbindung von gröberen Verunreinigungen befreien (in einem Eimer mit Leitungswasser abbürsten, mit einem Schlauch abspritzen oder mit einem Lappen abwischen).
- Den Sensor vom Sensoranschlusskabel SACIQ (SW) losschrauben.
- Jeweils eine Schutzkappe auf den Sensorsteckkopf und auf das Sensoranschlusskabel SACIQ (SW) aufsetzen, damit keine Feuchtigkeit oder Schmutz in die Verbindungsflächen gelangen kann.
- In korrosiven Umgebungen die Buchse des Sensoranschlusskabels im trockenen Zustand mit dem verschraubbaren Schutzdeckel SACIQ-Plug verschließen, um die elektrischen Kontakte vor Korrosion zu schützen. Der Schutzdeckel ist als Zubehör erhältlich (siehe Abschnitt 5.3 ZUBEHÖR). Bei den Sensoranschlusskabeln SACIQ SW ist er serienmäßig im Lieferumfang enthalten.

**VORSICHT**

Der Sensor erwärmt sich beim Betrieb an Luft. In der Folge kann sich durch Verdunstung von Flüssigkeit Schmutz im Bereich der Messfenster festsetzen. Deshalb einen längeren Betrieb an Luft vermeiden.

Reinigung

1	Den Sensor aus der Messlösung ziehen.
2	Den Sensor von gröberen Verunreinigungen befreien (in einem Eimer mit Leitungswasser abbürsten, mit einem Schlauch abspritzen oder mit einem Lappen abwischen).
3	Den Sensorschaft und die Messfenster wie im Punkt REINIGUNGSMITTEL, Seite 1 angegeben säubern.
4	Danach gründlich mit Leitungswasser spülen.

5.3 Zubehör

Beschreibung	Modell	Best.-Nr.
Verschraubbarer Schutzdeckel für Sensoranschlusskabel	SACIQ-Plug	480 065

**Hinweis**

Informationen zu IQ SENSOR NET Zubehör finden Sie im WTW-Katalog und im Internet.

6 Was tun, wenn...

Mechanische Beschädigung des Sensors

Ursache

Behebung

- Sensor einsenden

Anzeige ständig auf "0"

Ursache

Behebung

- Erstes Kalibrierwertepaar unvollständig
- Für das erste Kalibrierwertepaar TS-Wert eingeben

TS-Anzeige entspricht nicht dem TS-Wert laut Laborbestimmung

Ursache

Behebung

- Korrekturfaktor falsch eingestellt
- Korrekturfaktor neu einstellen: $\text{Korrekturfaktor} = \frac{\text{TS-Wert (Labor)}}{\text{TS Wert (Anzeige)}}$

Anzeige OFL

Ursache

Behebung

- Messbereich überschritten
- Erstes Kalibrierwertepaar unvollständig
- zwei gleiche SiO₂-Werte nacheinander eingegeben
- siehe Logbuch
- Für das erste Kalibrierwertepaar SiO₂-Wert eingeben
- Wertepaare in abfallender Reihenfolge eingeben

Anzeige "----"

Ursache

Behebung

- Messwert ungültig
- Kalibrierwerte fehlerhaft eingegeben
- siehe Logbuch
- Kalibrierwerte korrigieren und erneut eingeben

Anzeige Hauptparameter TS: "----" Nebenparameter SiO₂: "OFL"

Ursache

Behebung

- Der optische Messbereich für SiO₂ ist überschritten. Die Anzeige eines gültigen TS-Messwerts ist nicht möglich.
- siehe Logbuch (Meldungscode EA6243 siehe Abschnitt 8.1.1)

Messwerte stark schwankend	Ursache	Behebung
	<ul style="list-style-type: none"> – Vor den Messfenstern befinden sich Gasbläschen im Medium 	<ul style="list-style-type: none"> – Einbaulage des Sensors überprüfen (siehe Abschnitt 3.2 und Abschnitt 3.3)
Messwerte zu niedrig	Ursache	Behebung
	<ul style="list-style-type: none"> – Messfenster verschmutzt 	<ul style="list-style-type: none"> – Messfenster reinigen (siehe Abschnitt 5.2)
Messwerte zu hoch	Ursache	Behebung
	<ul style="list-style-type: none"> – Vor den Messfenstern befinden sich Gasbläschen im Medium 	<ul style="list-style-type: none"> – Einbaulage des Sensors überprüfen (siehe Abschnitt 3.2 und Abschnitt 3.3)
	<ul style="list-style-type: none"> – Lichtstreuung an den Wänden 	<ul style="list-style-type: none"> – Einbaulage des Sensors überprüfen (siehe Abschnitt 3.2 und Abschnitt 3.3) – Nicht zu beseitigende Einflüsse gegebenenfalls durch eine Kalibrierung kompensieren
	<ul style="list-style-type: none"> – Messfenster verschmutzt 	<ul style="list-style-type: none"> – Messfenster reinigen (siehe Abschnitt 5.2)

7 Technische Daten

7.1 Messeigenschaften

Messprinzip

Verfahren zur Streulichtmessung.

Messung in folgenden Einheiten:

- g/l TS (Trockensubstanz)
- % TS (Trockensubstanz)
- g/l SiO₂
- % SiO₂

Meßbereiche und Auflösungen

Messgröße	Messbereiche	Auflösung
g/l TS	<i>0 ... 400,0 mg/l</i>	0,1 mg/l
	<i>0 ... 4000 mg/l</i>	1 mg/l
	<i>0 ... 25,00 g/l</i>	0,01 g/l
	<i>0 ... 40,00 g/l</i>	0,01 g/l
	<i>0 ... 400,0 g/l</i>	0,1 g/l
	<i>0 ... 1000 g/l</i>	1 g/l
% TS	<i>0 ... 400,0 ppm</i>	0,1 ppm
	<i>0 ... 4000 ppm</i>	1 ppm
	<i>0 ... 2,500 %</i>	0,001 %
	<i>0 ... 4,000 %</i>	0,001 %
	<i>0 ... 40,00 %</i>	0,01%
	<i>0 ... 100,0 %</i>	0,1%
g/l SiO ₂	<i>0 ... 400,0 mg/l</i>	0,1 mg/l
	<i>0 ... 4000 mg/l</i>	1 mg/l
	<i>0 ... 25,00 g/l</i>	0,01 g/l
	<i>0 ... 40,00 g/l</i>	0,01 g/l
	<i>0 ... 300,0 g/l</i>	0,1 g/l
	% SiO ₂	<i>0 ... 400,0 ppm</i>
<i>0 ... 4000 ppm</i>		1 ppm
<i>0 ... 2,500 %</i>		0,001 %
<i>0 ... 4,000 %</i>		0,001 %
<i>0 ... 30,00 %</i>		0,01 %

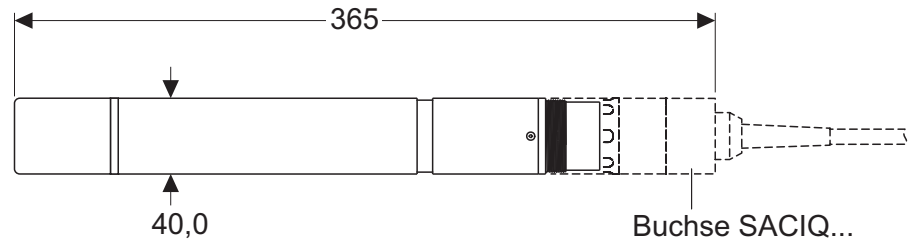
7.2 Einsatzcharakteristik

Zulässiger Temperaturbereich	Messmedium	0 °C ... + 60 °C (32 ... 140 °F)
	Lagerung/Transport	- 5 °C ... + 65 °C (23 ... 149 °F)
Zulässiger pH-Bereich des Messmediums	4 ... 12	
Druckfestigkeit	Sensor mit angeschlossenem Anschlusskabel SACIQ (SW):	
	Max. zulässiger Überdruck	10 ⁶ Pa (10 bar)
	Max. zulässiger Unterdruck	kurzzeitig 5 x 10 ⁴ Pa (0,5 bar)
	Der Sensor erfüllt die Anforderungen gemäß Artikel 3(3) der Richtlinie 97/23/EG ("Druckgeräterichtlinie").	
Schutzart	Sensor mit angeschlossenem Anschlusskabel SACIQ (SW): IP 68, 10 bar (10 ⁶ Pa)	
Eintauchtiefe	min. 10 cm; max. 100 m Tiefe	
Betriebslage	siehe Abschnitt 3.2 INSTALLATION	

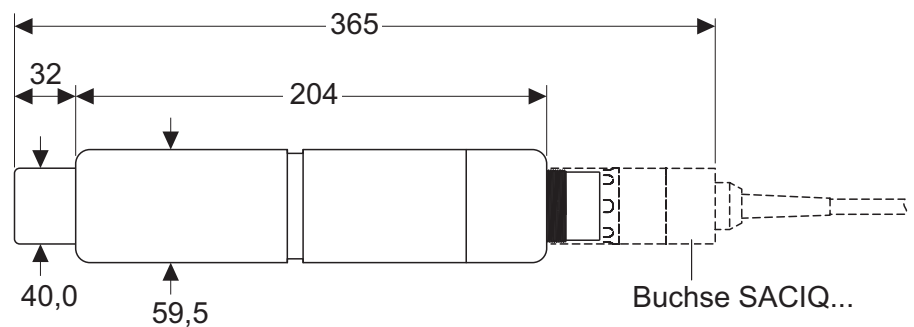
7.3 Allgemeine Daten

Abmessungen (in mm)

ViSolid 700 IQ:



ViSolid 700 IQ SW:



Gewicht (ohne Sensoranschlusskabel)

ViSolid® 700 IQ	ca. 990 g
ViSolid® 700 IQ SW	ca. 1420 g

Anschlusstechnik

Anschluss über Sensoranschlusskabel SACIQ (SW)

Material

Schaft:	
– ViSolid® 700 IQ	V4A rostfreier Stahl 1.4571 *
– ViSolid® 700 IQ SW	POM
Sensorkopf:	
– ViSolid® 700 IQ	V4A rostfreier Stahl 1.4571 *
– ViSolid® 700 IQ SW	Titan
Messfenster	Saphir
Steckkopfgehäuse	POM
Stecker, 3-polig	ETFE (blau) Tefzel®

* Edelstähle können ab Chloridkonzentrationen ≥ 500 mg/l korrosionsempfindlich sein. Für Anwendungen in solchen Messmedien werden die SW-Sensoren empfohlen.

Reinhaltungssystem	Ultraschallprinzip	
Automatische Sensorüberwachung (SensCheck-Funktion)	<ul style="list-style-type: none"> ● Erkennung einer Messstörung (bei Matrixtyp 1) ● Erkennung eines Ausfalls des Reinhaltungssystems 	
Gerätesicherheit	Angewandte Normen	<ul style="list-style-type: none"> – EN 61010-1 – UL 61010-1 – CAN/CSA C22.2#61010-1

7.4 Elektrische Daten

Nennspannung	max. 24 VDC über das IQ SENSOR NET (Details siehe Kapitel TECHNISCHE DATEN der IQ SENSOR NET System-Betriebsanleitung)
Leistungsaufnahme	1,5 W
Schutzklasse	III

8 Verzeichnisse

8.1 Erläuterung der Meldungen

In diesem Kapitel finden Sie eine Liste mit allen Meldungs-codes und den dazugehörigen Meldungstexten, die im Logbuch des IQ SENSOR NET Systems für den Sensor ViSolid® 700 IQ (SW) vorkommen können.



Hinweis

Informationen zu

- Inhalt und Aufbau des Logbuchs und
- Aufbau des Meldungs-codes

finden Sie im Kapitel LOGBUCH der IQ SENSOR NET System-Betriebsanleitung.



Hinweis

Alle Meldungs-codes der ViSolid® 700 IQ (SW) enden mit der Nummer "342".

8.1.1 Fehlermeldungen

Meldungscode	Meldungstext
EA2342	<i>Sensortemperatur zu hoch!</i> <i>* Prozess und Anwendung überprüfen</i>
EA3342	<i>Sensortemperatur zu niedrig!</i> <i>* Prozess und Anwendung überprüfen</i>
EA6342	<i>Messbereich über- oder unterschritten</i> <i>* Prozess überprüfen</i> <i>* Anderen Messbereich wählen</i> <i>* Sensor in Messlösung eintauchen</i> <i>* Lufblasenfreien Messort wählen</i> <i>* Fremdkörper vom Sensor entfernen</i> <i>* Einfluss grosser Fremdkörper vermeiden</i> <i>* Sensor reinigen</i> <i>* Signalmittelungszeit erhöhen</i>
EA7342	<i>Ultraschallreinhaltung abgeschaltet</i> <i>* Temperatur der Messlösung überprüfen</i> <i>* Sensor in Messlösung eintauchen</i>

Meldungscode	Meldungstext
EC2342	<i>Anwenderkalibrierung fehlerhaft, TS/SiO₂-Wertepaare überprüfen * Alle TS-Werte innerhalb des Messbereichs? (siehe Betriebsanleitung) * Mindestens ein Wertepaar eingegeben? * Alle TS- und SiO₂-Werte eingegeben? * Alle TS/SiO₂-Wertepaare absteigend? * Wertepaar 1 = höchster TS- und SiO₂-Wert?</i>
EI1342	<i>Betriebsspannung zu niedrig * Installation und Kabellängen prüfen, Installationsanweisung beachten * Netzteil/e überlastet, Netzteil/e ergänzen * Defekte Teilnehmer, Teilnehmer austauschen</i>
EI2342	<i>Betriebsspannung zu niedrig, kein Betrieb möglich * Installation und Kabellängen prüfen, Installationsanweisung beachten * Netzteil/e überlastet, Netzteil/e ergänzen * Klemm- und Modulverbindungen überprüfen * Defekte Teilnehmer, Teilnehmer austauschen</i>
ES1342	<i>xxx Teilnehmer-Hardware defekt * WTW kontaktieren</i>
ESD342	<i>SensCheck: Sensor stark verschmutzt * Sensor umgehend reinigen (siehe Betriebsanleitung) * Luftblasenfreien Messort wählen * Fremdkörper vom Sensor entfernen * Einfluss grosser Fremdkörper vermeiden * Sensor reinigen * Signalmittelungszeit erhöhen</i>
ESE342	<i>SensCheck: Ultraschallreinigungssystem ausgefallen * Sensor zur Reparatur einsenden</i>

8.1.2 Infomeldungen

Meldungscode	Meldungstext
IA1342	<i>Ultraschallreinigung eingeschaltet * Sichtprüfung durchführen * Falls nötig, Sensor reinigen</i>

8.2 Status-Info

Die Status-Info ist eine kodierte Information über den aktuellen Zustand eines Sensors. Jeder Sensor sendet diese Status-Info an den Controller. Die Status-Info von Sensoren besteht aus 32 Bits, von denen jedes den Wert 0 oder 1 annehmen kann.

Status-Info allgemeiner Aufbau

0	1	2	3	4	5	6	7	8	9	10	11	12	13	14	15
1	0	0	0	0	0	0	0	0	0	0	0	0	0	0	0
0	0	0	0	0	0	0	0	0	0	0	0	0	0	0	0
16	17	18	19	20	21	22	23	24	25	26	27	28	29	30	31

(allgemein)

(intern)

Die Bits 0 - 15 sind für allgemeine Informationen reserviert.
Die Bits 16 - 31 sind für interne Service-Informationen reserviert.

Sie erhalten die Status-Info:

- über eine manuelle Abfrage im Menü *Einstellungen/Setup/Serviceinfo/Liste aller Teilnehmer* (siehe System-Betriebsanleitung)
- über eine automatisierte Abfrage
 - einer übergeordneten Prozessleittechnik (z. B. bei Anbindung an den Profibus)
 - des IQ Data Server (siehe Betriebsanleitung IQ SENSOR NET Software Pack)



Hinweis

Die Auswertung der Status-Info, z. B. bei automatisierter Abfrage, muss für jedes Bit einzeln erfolgen.

Status-Info ViSolid® 700 IQ (SW)

Statusbit	Erläuterung
Bit 0	<i>xxx Teilnehmer-Hardware defekt</i>
Bit 1	<i>SensCheck: Sensor stark verschmutzt</i>
Bit 2	<i>SensCheck: Ultraschallreinigungssystem ausgefallen</i>
Bit 3-31	-

9 Anhang

9.1 Kalibrierwerte prüfen

Durch Überprüfen der Wertepaare lassen sich mögliche Kalibrierfehler bereits vor der Eingabe der Kalibrierwertepaare vermeiden.

Führen Sie eine Prüfung anhand des Meldungstextes EC2342 durch:

* Alle TS-Werte innerhalb des Messbereichs?

(siehe Betriebsanleitung)

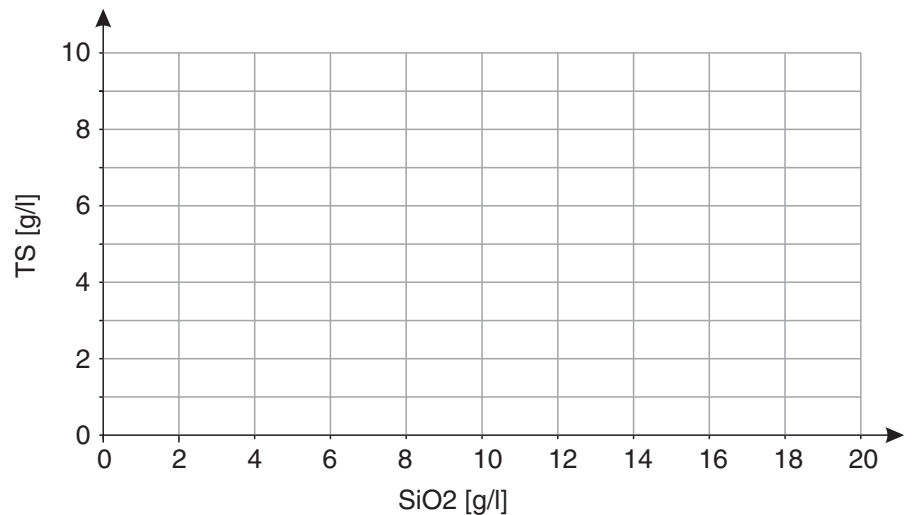
* Mindestens ein Wertepaar eingegeben?

* Alle TS- und SiO₂-Werte eingegeben?

* Alle TS/SiO₂-Wertepaare absteigend?

* Wertepaar 1 = höchster TS- und SiO₂-Wert?

Reihenfolge	max Werte			->		min Werte		
	1	2	3	4	5	6	7	8
Wertepaare								
Feststoffwert [g/l] TS								
SiO ₂ -Wert [g/l] SiO ₂								



Hinweis

Beispieldaten für gültige Wertepaare siehe Abschnitt 4.2.2.

Die Kurve der Wertepaare darf im gewünschten Messbereich keinen Wendepunkt enthalten (siehe Abschnitt 4.2.4).

Xylem |'zīləm|

- 1) Das Gewebe in Pflanzen, das Wasser von den Wurzeln nach oben befördert;
- 2) ein führendes globales Wassertechnologie-Unternehmen.

Wir sind ein globales Team, das ein gemeinsames Ziel eint: innovative Lösungen zu schaffen, um den Wasserbedarf unserer Welt zu decken. Im Mittelpunkt unserer Arbeit steht die Entwicklung neuer Technologien, die die Art und Weise der Wasserverwendung und die Aufbereitung sowie Wiedernutzung von Wasser in der Zukunft verbessern. Wir unterstützen Kunden aus der kommunalen Wasser- und Abwasserwirtschaft, der Industrie sowie aus der Privat- und Gewerbegebäudetechnik mit Produkten und Dienstleistungen, um Wasser und Abwasser effizient zu fördern, zu behandeln, zu analysieren, zu überwachen und der Umwelt zurückzuführen. Darüber hinaus hat Xylem sein Produktportfolio um intelligente und smarte Messtechnologien sowie Netzwerktechnologien und innovative Infrastrukturen rund um die Datenanalyse in der Wasser-, Elektrizitäts- und Gasindustrie ergänzt. In mehr als 150 Ländern verfügen wir über feste, langjährige Beziehungen zu Kunden, bei denen wir für unsere leistungsstarke Kombination aus führenden Produktmarken und Anwendungskompetenz, getragen von einer Tradition der Innovation, bekannt sind.

Weitere Informationen darüber, wie Xylem Ihnen helfen kann, finden Sie auf www.xylem.com.



Service und Rücksendungen:

Xylem Analytics Germany
Sales GmbH & Co. KG
WTW
Am Achalaich 11
82362 Weilheim
Germany

Tel.: +49 881 183-325
Fax: +49 881 183-414
E-Mail wtw.rma@xylem.com
Internet: www.xylemanalytics.com

xylem
Let's Solve Water

Xylem Analytics Germany GmbH
Am Achalaich 11
82362 Weilheim
Germany

