

MIQ/JB

IQ SENSOR NET VERZWEIGUNGSMODUL



a xylem brand

Copyright © 2017 Xylem Analytics Germany GmbH
Printed in Germany.

MIQ/JB - Inhaltsverzeichnis

1	Überblick	4
1.1	Zum Gebrauch dieser Komponenten-Betriebsanleitung .	4
1.2	Merkmale des MIQ/JB	5
2	Sicherheit	6
2.1	Sicherheitsinformationen	6
2.1.1	Sicherheitsinformationen in der Bedienungsanleitung	6
2.1.2	Sicherheitskennzeichnungen auf dem Produkt ..	6
2.1.3	Weitere Dokumente mit Sicherheitsinformationen	6
2.2	Sicherer Betrieb	7
2.2.1	Bestimmungsgemäßer Gebrauch	7
2.2.2	Voraussetzungen für den sicheren Betrieb	7
2.2.3	Unzulässiger Betrieb	7
2.3	Benutzerqualifikation	7
3	Installation	8
3.1	Lieferumfang	8
3.2	Montage im IQ SENSOR NET	8
3.3	Elektrische Anschlüsse: Allgemeine Hinweise	8
4	Wartung, Reinigung	11
4.1	Wartung	11
4.2	Reinigung	11
5	Technische Daten	12
5.1	Allgemeine Daten	12
5.2	MIQ/JB	14

1 Überblick

1.1 Zum Gebrauch dieser Komponenten-Betriebsanleitung

**Aufbau der
IQ SENSOR NET
Betriebsanleitung**

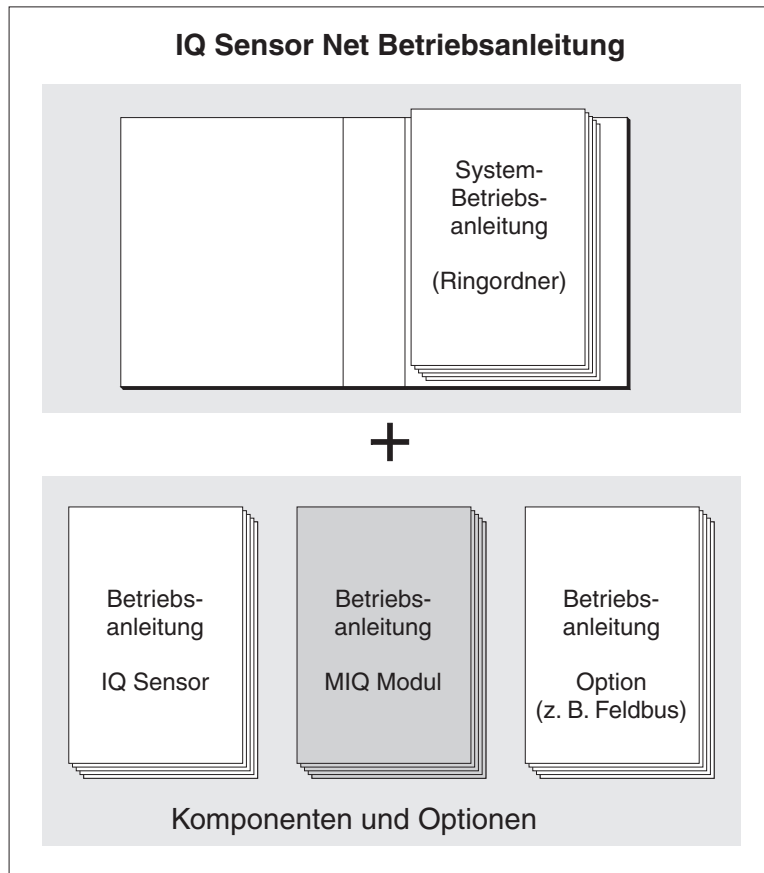


Bild 1-1 Struktur der IQ SENSOR NET Betriebsanleitung

Die IQ SENSOR NET Betriebsanleitung ist wie das IQ SENSOR NET System selbst modular aufgebaut. Sie besteht aus einer System-Betriebsanleitung und den Betriebsanleitungen aller verwendeten Komponenten.

Bitte ordnen Sie diese Komponenten-Betriebsanleitung in den Ringordner der System-Betriebsanleitung ein.

1.2 Merkmale des MIQ/JB

Allgemeine Eigenschaften

Das Verzweigungsmodul MIQ/JB wird für die verteilte Montage des IQ SENSOR NET verwendet. Es kann an jeder beliebigen Stelle in einem Kabelstrang montiert werden.

Das Verzweigungsmodul kann zum Beispiel eingesetzt werden für:

- die Verzweigung des IQ SENSOR NET, z. B. um mehrere auseinanderliegende Messorte in das System zu integrieren
- den mehrfachen Anschluss von Sensoren über das Sensoranschlusskabel SACIQ, z. B. am Beckenrand
- die Einrichtung eines Bedienungsstandorts, d. h. das Verzweigungsmodul stellt eine Andockmöglichkeit von Terminal-Komponenten bereit.

Das MIQ/JB erleichtert den sternförmigen Aufbau des IQ SENSOR NET zur optimalen Leistungsversorgung aller Komponenten durch Netzteilmodule (siehe Kapitel INSTALLATION der IQ SENSOR NET System-Betriebsanleitung). Bei Bedarf kann die Anzahl der verfügbaren Anschlüsse an einem Ort durch Stapelmontage weiterer MIQ Module erhöht werden.

Mit dem MIQ Standard-Modulgehäuse besitzt das MIQ/JB die gleichen Eigenschaften aller MIQ Module bezüglich Stabilität, Dichtigkeit und Witterungsbeständigkeit. Ebenso bietet es die gleiche Vielfalt an Installationsmöglichkeiten (Stapelmontage, Schutzdachmontage, Hutschienenmontage, etc.).

In einem IQ SENSOR NET System können beliebig viele Verzweigungsmodule installiert sein.

Klemmleiste

Das MIQ/JB besitzt an der Klemmleiste im Inneren des Gehäuses vier gleichwertige SENSORNET Anschlüsse, die alle für obige Zwecke eingesetzt werden können.

2 Sicherheit

2.1 Sicherheitsinformationen

2.1.1 Sicherheitsinformationen in der Bedienungsanleitung

Diese Bedienungsanleitung enthält wichtige Informationen für den sicheren Betrieb des Produkts. Lesen Sie diese Bedienungsanleitung vollständig durch und machen Sie sich mit dem Produkt vertraut, bevor sie es in Betrieb nehmen oder damit arbeiten. Halten Sie die Bedienungsanleitung immer griffbereit, um bei Bedarf darin nachschlagen zu können.

Besonders zu beachtende Hinweise für die Sicherheit sind in der Bedienungsanleitung hervorgehoben. Sie erkennen diese Sicherheitshinweise am Warnsymbol (Dreieck) am linken Rand. Das Signalwort (z. B. "VORSICHT") steht für die Schwere der Gefahr:

**WARNUNG**

weist auf eine gefährliche Situation hin, die zu schweren (irreversiblen) Verletzungen oder Tod führen kann, wenn der Sicherheitshinweis nicht befolgt wird.

**VORSICHT**

weist auf eine gefährliche Situation hin, die zu leichten (reversiblen) Verletzungen führen kann, wenn der Sicherheitshinweis nicht befolgt wird.

HINWEIS

weist auf Sachschäden hin, welche entstehen können, wenn die angegebenen Maßnahmen nicht befolgt werden.

2.1.2 Sicherheitskennzeichnungen auf dem Produkt

Beachten Sie alle Aufkleber, Hinweisschilder und Sicherheitssymbole auf dem Produkt. Ein Warnsymbol (Dreieck) ohne Text verweist auf Sicherheitsinformationen in der Bedienungsanleitung.

2.1.3 Weitere Dokumente mit Sicherheitsinformationen

Folgende Dokumente enthalten weitere Informationen, die Sie zu Ihrer Sicherheit beachten sollten, wenn Sie mit einem Messsystem arbeiten:

- Bedienungsanleitungen zu anderen Komponenten des IQ SENSOR NET Systems (Netzteile, Controller, Zubehör)
- Sicherheitsdatenblätter zu Kalibrier- und Wartungsmitteln (z. B. Reinigungslösungen).

2.2 Sicherer Betrieb

2.2.1 Bestimmungsgemäßer Gebrauch

Der bestimmungsgemäße Gebrauch des MIQ/JB besteht im Einsatz als Verzweigungsmodul im IQ SENSOR NET. Bestimmungsgemäß ist ausschließlich der Gebrauch gemäß den Instruktionen und den technischen Spezifikationen dieser Bedienungsanleitung (siehe Kapitel 5 TECHNISCHE DATEN). Jede darüber hinaus gehende Verwendung ist nicht bestimmungsgemäß.

2.2.2 Voraussetzungen für den sicheren Betrieb

Beachten Sie folgende Punkte für einen sicheren Betrieb:

- Das Produkt darf nur seinem bestimmungsgemäßen Gebrauch entsprechend verwendet werden.
- Das Produkt darf nur unter den in der Bedienungsanleitung genannten Umgebungsbedingungen betrieben werden.
- Das Produkt darf nur mit den in der Bedienungsanleitung genannten Energiequellen versorgt werden.
- Das Produkt darf nur geöffnet werden, wenn dies in dieser Bedienungsanleitung ausdrücklich beschrieben ist (Beispiel: Anschluss von elektrischen Leitungen an die Klemmleiste).

2.2.3 Unzulässiger Betrieb

Das Produkt darf nicht in Betrieb genommen werden, wenn es:

- eine sichtbare Beschädigung aufweist (z. B. nach einem Transport)
- längere Zeit unter ungeeigneten Bedingungen gelagert wurde (Lagerbedingungen, siehe Kapitel 5 TECHNISCHE DATEN)

2.3 Benutzerqualifikation

Zielgruppe Das IQ SENSOR NET System wurde für die Online-Analytik entwickelt. Einige Wartungsarbeiten, z. B. das Wechseln der Membrankappen bei Sauerstoffsensoren, erfordern den sicheren Umgang mit Chemikalien. Wir setzen deshalb voraus, dass das Wartungspersonal aufgrund seiner beruflichen Ausbildung und Erfahrung die notwendigen Vorsichtsmaßnahmen beim Umgang mit Chemikalien kennt.

Besondere Benutzerqualifikationen Folgende Installationsarbeiten dürfen nur von einer elektrotechnischen Fachkraft durchgeführt werden:

- Anschluss des MIQ/JB an die Stromversorgung.
- Anschluss von externen, Netzspannung führenden Stromkreisen an Relaiskontakte (siehe Modulanleitung Relais-Ausgangsmodul).

3 Installation

3.1 Lieferumfang

- MIQ Modul
- Zubehörsatz, bestehend aus:
 - 4 x Kabelverschraubungen (Klemmbereich 4,5-10 mm) mit Dichtungen und Blindstopfen
 - 4 x ISO-Blindmuttern M4 mit passenden Zylinderschrauben und Unterlegscheiben
 - 2 x Senkschrauben M3x6 zum Schließen des Moduldeckels (+ 2 Stück Ersatz)
 - 1 x Kontaktträger mit Befestigungsschrauben
- Betriebsanleitung.

3.2 Montage im IQ SENSOR NET

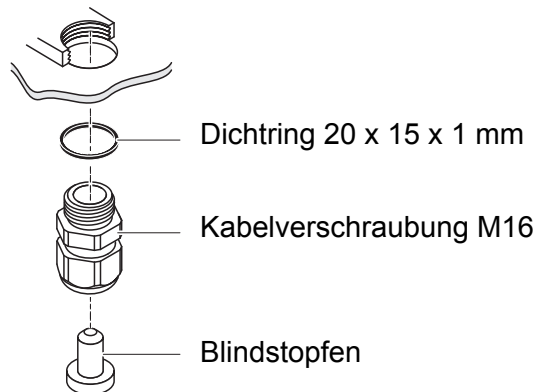
Das IQ SENSOR NET bietet eine Vielfalt von Möglichkeiten, das MIQ/JB mechanisch und elektrisch im System zu integrieren (Stapelmontage, verteilte Montage, etc.). Die einzelnen Installationsarten sind im Kapitel INSTALLATION der System-Betriebsanleitung ausführlich beschrieben.

3.3 Elektrische Anschlüsse: Allgemeine Hinweise

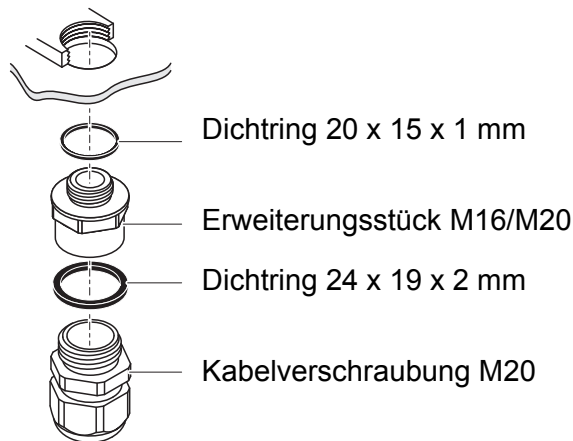
Kabelverschraubungen

Alle elektrischen Kabel werden von unten her über vorbereitete Öffnungen in das Gehäuse des MIQ/JB eingeführt. Zur Abdichtung zwischen Kabel und Gehäuse sowie zur Zugentlastung liegen dem MIQ/JB Kabelverschraubungen mit unterschiedlichen Klemmbereichen bei. Wählen Sie die passende Kabelverschraubung für den jeweiligen Kabeldurchmesser aus:

- **Klein**, Klemmbereich 4,5 bis 10 mm. Diese Kabelverschraubung eignet sich für alle IQ SENSOR NET Kabel.



- **Groß**, Klemmbereich 7 bis 13 mm. Diese Kabelverschraubung ist für Kabelmäntel mit einem Außendurchmesser größer als 10 mm erforderlich und wird über ein Erweiterungsstück in das Gehäuse eingeschraubt.



Bei Bedarf können Sie weitere große Kabelverschraubungen im 4er-Set bestellen (Modell EW/1, Bestellnummer 480 051).

Allgemeine Installations- hinweise

Folgende Punkte beim Anschluss von Leitungsadern an die Klemmleiste beachten:

- Alle verwendeten Adern auf die für die Installation notwendige Länge einkürzen
- Alle Aderenden vor dem Anschließen an die Klemmleiste grundsätzlich mit Aderendhülsen versehen
- Adern, die nicht benutzt werden und in das Gehäuse ragen, möglichst dicht an der Kabelverschraubung abschneiden.
- In alle verbleibenden freien Öffnungen eine kleine Kabelverschraubung mit Dichtring einschrauben und mit einem Blindstopfen verschließen.

Klemmleiste

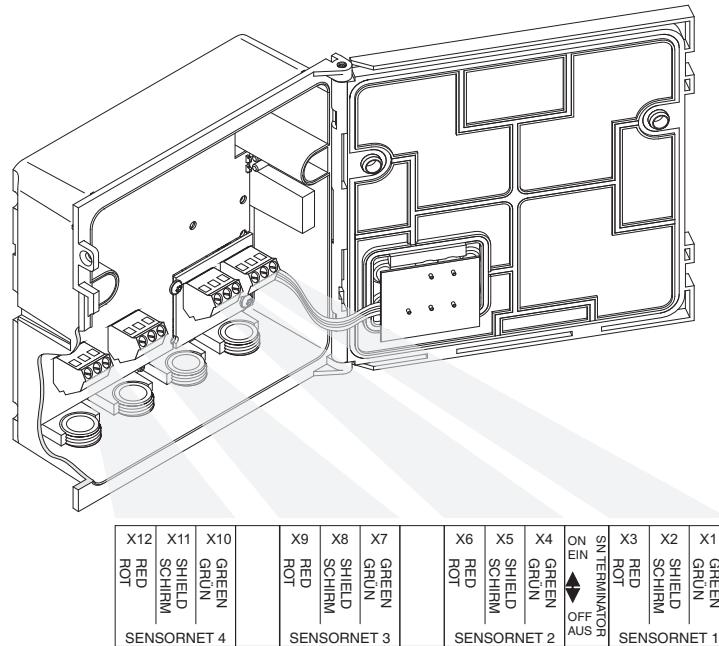


Bild 3-1 Klemmleiste des MIQ/JB

Alle SENSORNET Anschlüsse sind gleichwertig und können beliebig zur Weiterführung/Verzweigung des Kabelstrangs oder zum Anschluss von Sensoren verwendet werden.

4 Wartung, Reinigung

4.1 Wartung

Das MIQ/JB benötigt keine spezielle Wartung. Die allgemeine Wartung von IQ SENSOR NET Komponenten ist in der IQ SENSOR NET System-Betriebsanleitung beschrieben.

4.2 Reinigung

Die Reinigung von IQ SENSOR NET Komponenten ist in der IQ SENSOR NET System-Betriebsanleitung beschrieben.

5 Technische Daten

5.1 Allgemeine Daten

Abmessungen

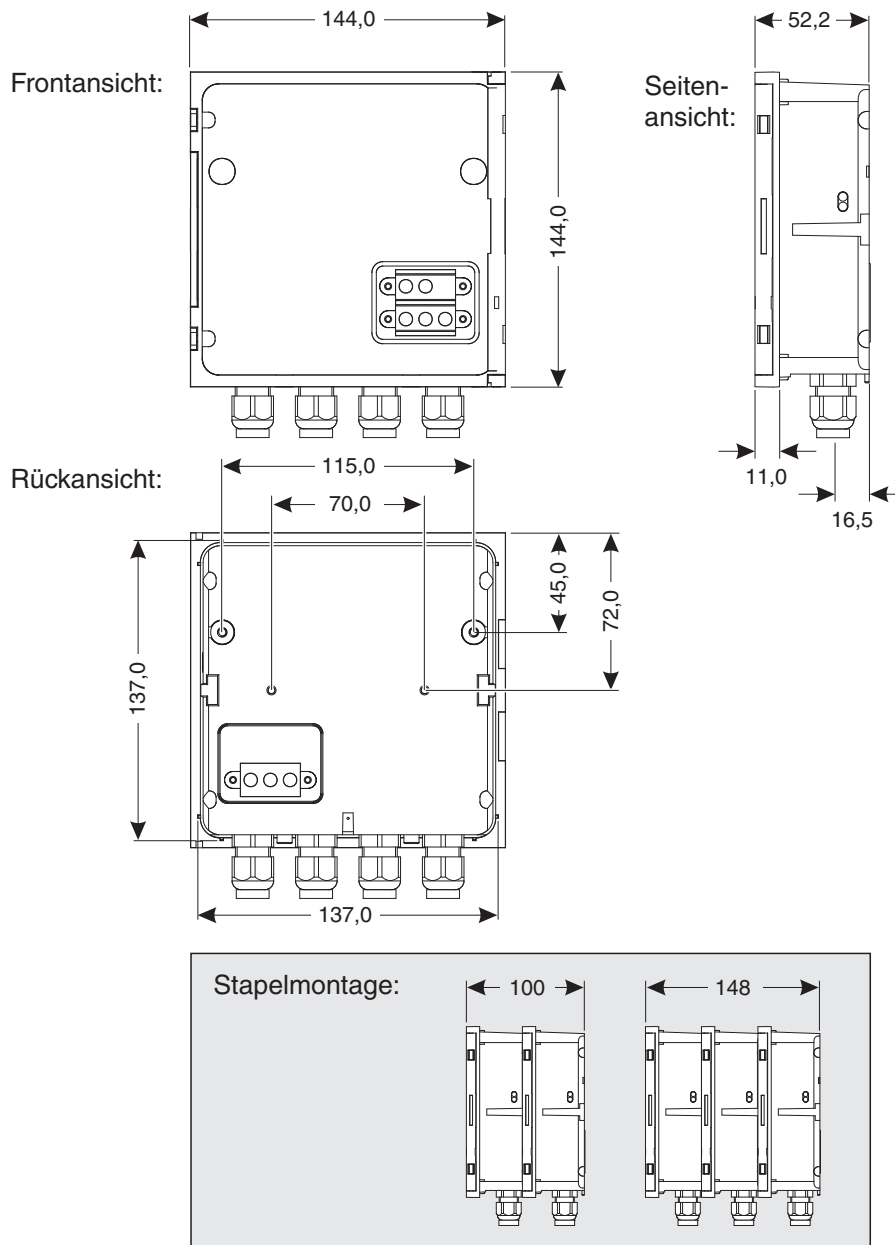


Bild 5-1 Maßzeichnung MIQ Modul (Maße in mm)

Mechanischer Aufbau

Maximale Zahl von MIQ Modulen in einem Modulstapel

3

Gehäusematerial

Polycarbonat mit 20 % Glasfaser

	Gewicht	ca. 0,5 kg
	Schutzart	IP 66 (nicht für Conduit-Anschluss geeignet)
Kabel- verschraubungen	Geeignet für Kabelmantel- durchmesser	4,5 - 10 mm bzw. 9,0 - 13 mm
Umgebungs- bedingungen	Temperatur	
	Montage/Installation/ Wartung	+ 5 °C ... + 40 °C (+ 41 ... +104 °F)
	Betrieb	- 20 °C ... + 55 °C (- 4 ... + 131 °F)
	Lagerung	- 25 °C ... + 65 °C (- 13 ... + 149 °F)
	Relative Luftfeuchte	
	Montage/Installation/ Wartung	≤ 80 %
	Jahresmittel	≤ 90 %
	Betauung	Möglich
	Standorthöhe	Max. 2000 m über NN
Gerätesicherheit	Angewandte Normen	<ul style="list-style-type: none"> – EN 61010-1 – UL 61010-1 – CAN/CSA C22.2#61010-1
EMV Produkt- und Systemeigen- schaften	EN 61326	<p>EMV-Anforderungen für elektrische Betriebsmittel für Leittechnik und Laboreinsatz</p> <ul style="list-style-type: none"> – Betriebsmittel für industrielle Bereiche, vorgesehen für unentbehrlichen Betrieb – Störaussendungsgrenzwerte Betriebsmittel der Klasse A
	System-Blitzschutz	Deutlich erweiterte qualitative und quantitative Schutzigenschaften gegenüber EN 61326.
	FCC, class A	

5.2 MIQ/JB

Elektrische Daten	Nennspannung	max. 24 VDC über das IQ SENSOR NET (Details siehe Kapitel TECHNISCHE DATEN der IQ SENSOR NET System-Betriebsanleitung).
	Leistungsaufnahme	ca. 0,1 W
	Schutzklasse	III
Klemmanschlüsse	IQ SENSOR NET Anschlüsse	4 Zusätzlich zuschaltbarer SENSORNET Terminator (Abschlusswiderstand)
	Klemmentyp	Schraubklemmleiste, zugänglich durch Aufklappen des Deckels
	Klemmbereiche	Massive Adern: 0,2 ... 4,0 mm ² AWG 24 ... 12 Flexible Adern: 0,2 ... 2,5 mm ²
	Kabelzuführungen	4 Kabelverschraubungen M16 x 1,5 an der Modulunterseite

Xylem | 'zīləm|

- 1) Das Gewebe in Pflanzen, das Wasser von den Wurzeln nach oben befördert;
- 2) ein führendes globales Wassertechnologie-Unternehmen.

Wir sind ein globales Team, das ein gemeinsames Ziel eint: innovative Lösungen zu schaffen, um den Wasserbedarf unserer Welt zu decken. Im Mittelpunkt unserer Arbeit steht die Entwicklung neuer Technologien, die die Art und Weise der Wasserverwendung und die Aufbereitung sowie Wiedernutzung von Wasser in der Zukunft verbessern. Wir unterstützen Kunden aus der kommunalen Wasser- und Abwasserwirtschaft, der Industrie sowie aus der Privat- und Gewerbegebäudetechnik mit Produkten und Dienstleistungen, um Wasser und Abwasser effizient zu fördern, zu behandeln, zu analysieren, zu überwachen und der Umwelt zurückzuführen. Darüber hinaus hat Xylem sein Produktportfolio um intelligente und smarte Messtechnologien sowie Netzwerktechnologien und innovative Infrastrukturen rund um die Datenanalyse in der Wasser-, Elektrizitäts- und Gasindustrie ergänzt. In mehr als 150 Ländern verfügen wir über feste, langjährige Beziehungen zu Kunden, bei denen wir für unsere leistungsstarke Kombination aus führenden Produktmarken und Anwendungskompetenz, getragen von einer Tradition der Innovation, bekannt sind.

Weitere Informationen darüber, wie Xylem Ihnen helfen kann, finden Sie auf www.xylem.com.



Service und Rücksendungen:

Xylem Analytics Germany
Sales GmbH & Co. KG
WTW
Am Achalaich 11
82362 Weilheim
Germany

Tel.: +49 881 183-325
Fax: +49 881 183-414
E-Mail wtw.rma@xylem.com
Internet: www.xylemanalytics.com

xylem
Let's Solve Water

Xylem Analytics Germany GmbH
Am Achalaich 11
82362 Weilheim
Germany

