

MIQ/JB

MODUŁ ROZGAŁĘZIAJĄCY IQ SENSOR NET



a xylem brand

Prawa autorskie © 2017 Xylem Analytics Germany GmbH
Wydrukowano w Niemczech.

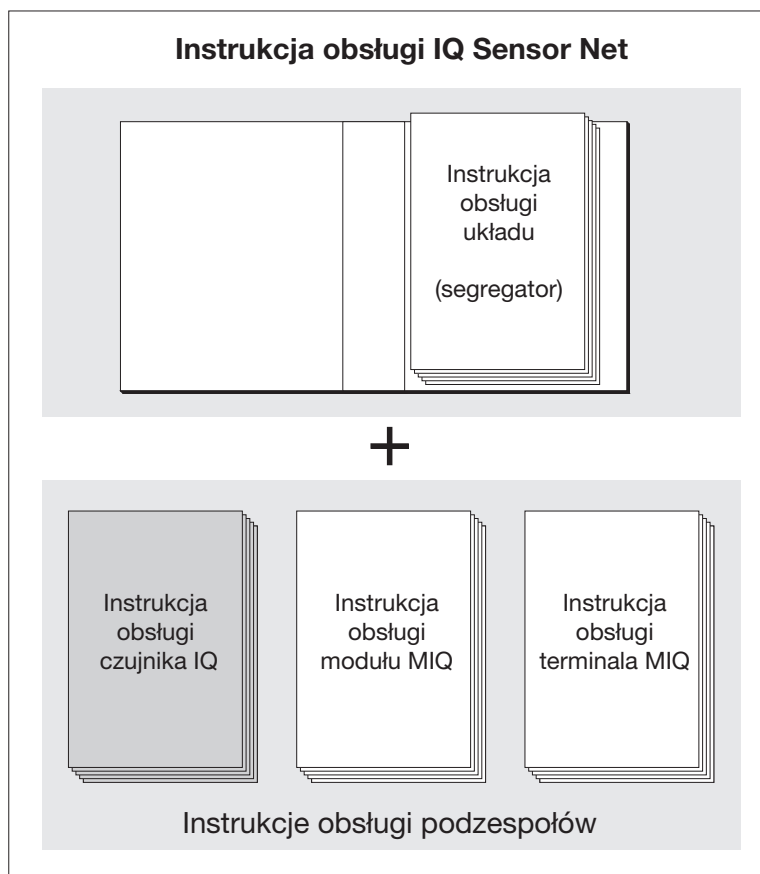
MIQ/JB - Spis treści

1	Przegląd	4
1.1	Jak korzystać z niniejszej instrukcji obsługi podzespołu	4
1.2	Cechy MIQ/JB	5
2	Wskazówki dotyczące bezpieczeństwa	6
2.1	Informacje dotyczące bezpieczeństwa	6
2.1.1	Informacje dotyczące bezpieczeństwa w instrukcji obsługi	6
2.1.2	Znaki bezpieczeństwa na produkcie	6
2.1.3	Dalsze dokumenty zawierające informacje dotyczące bezpieczeństwa	6
2.2	Bezpieczna obsługa	7
2.2.1	Dozwolone użycie	7
2.2.2	Wymagania dotyczące bezpiecznej obsługi	7
2.2.3	Niedozwolone użycie	7
2.3	Kwalifikacje użytkownika	7
3	Instalacja	8
3.1	Zakres dostawy	8
3.2	Instalacja w IQ SENSOR NET	8
3.3	Połączenia elektryczne: Instrukcje ogólne	8
4	Konserwacja i czyszczenie	11
4.1	Konserwacja	11
4.2	Czyszczenie	11
5	Dane techniczne	12
5.1	Dane ogólne	12
5.2	MIQ/JB	14

1 Przegląd

1.1 Jak korzystać z niniejszej instrukcji obsługi podzespołu

Struktura instrukcji obsługi IQ SENSOR NET



Rys. 1-1 Struktura instrukcji obsługi IQ SENSOR NET

Instrukcja obsługi IQ SENSOR NET ma budowę modułową, jak IQ SENSOR NET sam układ. Składa się z instrukcji obsługi układu i instrukcji obsługi wszystkich zastosowanych podzespołów.

Proszę włożyć niniejszą instrukcję obsługi podzespołu do segregatora z instrukcją obsługi układu.

1.2 Cechy MIQ/JB

Charakterystyka ogólna

Moduł rozgałęziający MIQ/JB służy do montażu rozproszonego IQ SENSOR NET. Może być montowany w dowolnej pozycji na odcinku przewodu.

Moduł rozgałęziający może być wykorzystany np. do:

- rozgałęzienia IQ SENSOR NET np. w celu zintegrowania kilku lokalizacji pomiarowych rozmieszczonych w układzie
- wielokrotnego podłączania czujników za pomocą przewodu połączeniowego czujnika SACIQ, np. na krawędzi zbiornika
- konfiguracji miejsca pracy, tj. moduł rozgałęziający zapewnia możliwość dokowania podzespołów terminala.

MIQ/JB upraszcza konfigurację gwiazdzistą IQ SENSOR NET, zapewniając optymalne zasilanie wszystkich podzespołów przez moduły zasilające (patrz rozdział INSTALACJA w instrukcji obsługi układu IQ SENSOR NET). W razie potrzeby ilość dostępnych połączeń w jednej lokalizacji można zwiększyć poprzez montaż kolejnych modułów MIQ w stosie.

W standardowej obudowie modułu MIQ, MIQ/JB ma taką samą charakterystykę pod względem stabilności, szczelności i odporności na warunki atmosferyczne jak wszystkie moduły MIQ. Daje również tę samą szeroką gamę opcji instalacji (montaż w stosie, montaż na daszku, montaż na szynie itp.).

W jednym układzie IQ SENSOR NET można zainstalować dowolną potrzebną liczbę modułów rozgałęziających.

Listwa zaciskowa

MIQ/JB posiada cztery jednakowe złącza SENSORNET na listwie zaciskowej wewnątrz obudowy, które można wykorzystać do wszystkich celów opisanych powyżej.

2 Wskazówki dotyczące bezpieczeństwa

2.1 Informacje dotyczące bezpieczeństwa

2.1.1 Informacje dotyczące bezpieczeństwa w instrukcji obsługi

Niniejsza instrukcja obsługi zawiera ważne informacje na temat bezpiecznej obsługi produktu. Przed uruchomieniem produktu lub pracą z nim należy dokładnie przeczytać niniejszą instrukcję obsługi i zapoznać się z produktem. Instrukcja obsługi musi znajdować się w pobliżu produktu, aby zawsze można było znaleźć potrzebne informacje.

Ważne instrukcje bezpieczeństwa zostały wyróżnione w niniejszej instrukcji obsługi. Są one oznaczone symbolem ostrzegawczym (trójkąt) w lewej kolumnie. Hasło ostrzegawcze (np. „PRZESTROGA”) wskazuje poziom zagrożenia:



OSTRZEŻENIE

wskazuje potencjalnie niebezpieczną sytuację, która może prowadzić do poważnych (nieodwracalnych) obrażeń ciała lub śmierci w przypadku nieprzestrzegania instrukcji bezpieczeństwa.



PRZESTROGA

wskazuje potencjalnie niebezpieczną sytuację, która może prowadzić do lekkich (odwracalnych) obrażeń ciała w przypadku nieprzestrzegania instrukcji bezpieczeństwa.

UWAGA

wskazuje sytuację, w której może dojść do uszkodzenia mienia, jeśli nie zostaną podjęte wymienione działania.

2.1.2 Znaki bezpieczeństwa na produkcie

Należy zwrócić uwagę na wszystkie etykiety, znaki informacyjne i symbole bezpieczeństwa na produkcie. Symbol ostrzegawczy (trójkąt) bez tekstu w niniejszej instrukcji obsługi oznacza informacje dotyczące bezpieczeństwa.

2.1.3 Dalsze dokumenty zawierające informacje dotyczące bezpieczeństwa

Poniższe dokumenty zawierają dodatkowe informacje, których należy przestrzegać dla własnego bezpieczeństwa podczas pracy z układem pomiarowym:

- Instrukcje obsługi innych podzespołów układu IQ SENSOR NET (zasilacze, sterownik, akcesoria)
- Arkusze danych bezpieczeństwa wyposażenia do kalibracji i konserwacji (np. roztwory czyszczące).

2.2 Bezpieczna obsługa

2.2.1 Dozwolone użycie

Dozwolonym użyciem układu MIQ/JB jest jego zastosowanie w roli modułu rozgałęziającego wzmacniacza sygnału w IQ SENSOR NET. Zezwala się wyłącznie na obsługę zgodnie z instrukcjami i specyfikacjami technicznymi podanymi w niniejszej instrukcji obsługi (patrz rozdział 5 DANE TECHNICZNE). Każde inne użycie jest uważane za niedozwolone.

2.2.2 Wymagania dotyczące bezpiecznej obsługi

Aby zapewnić bezpieczną obsługę, należy zwrócić uwagę na następujące kwestie:

- Produkt może być użytkowany wyłącznie zgodnie z dozwolonym użyciem określonym powyżej.
- Produkt może być użytkowany wyłącznie w warunkach środowiskowych wymienionych w niniejszej instrukcji obsługi.
- Produkt może być zasilany tylko przez źródła energii wymienione w niniejszej instrukcji obsługi.
- Produkt można otworzyć tylko wtedy, gdy jest to wyraźnie opisane w niniejszej instrukcji obsługi (przykład: podłączanie przewodów elektrycznych do listwy zaciskowej).

2.2.3 Niedozwolone użycie

Produktu nie wolno uruchamiać, jeżeli:

- jest widocznie uszkodzony (np. po transporcie)
- był przechowywany w niekorzystnych warunkach przez długi czas (warunki przechowywania, patrz rozdział 5 DANE TECHNICZNE).

2.3 Kwalifikacje użytkownika

Grupa docelowa

Układ IQ SENSOR NET został opracowany do analizy bieżącej. Niektóre czynności konserwacyjne, np. wymiana nasadek membranowych w czujnikach rozpuszczonego tlenu, wymagają bezpiecznego obchodzenia się z chemikaliami. W związku z tym zakładamy, że personel serwisowy zapoznał się z niezbędnymi środkami ostrożności, które należy podjąć podczas obchodzenia się ze środkami chemicznymi w wyniku odbycia profesjonalnego szkolenia i własnego doświadczenia.

Specjalne kwalifikacje użytkownika

Następujące czynności instalacyjne może wykonywać wyłącznie wykwalifikowany elektryk:

- Podłączanie MIQ/JB do źródła zasilania.
- Podłączenie zewnętrznych obwodów z napięciem międzyprzewodowym do styków przekaźnika (patrz instrukcja modułu wyjść przekaźnikowych).

3 Instalacja

3.1 Zakres dostawy

- Moduł MIQ
- Zestaw akcesoriów zawierający:
 - 4 × dławiki kablowe (zakres mocowania 4,5–10 mm) z uszczelkami i zaślepkami
 - 4 × nakrętki ślepe ISO M4 z odpowiednimi śrubami z łbem walcowym i podkładkami okrągłymi
 - 2 × wkręty z łbem wpuszczanym M3×6 do zamknięcia pokrywy modułu (2 śruby zapasowe)
 - 1 × podstawa ze stykami wraz z wkrętami mocującymi
- Instrukcja obsługi.

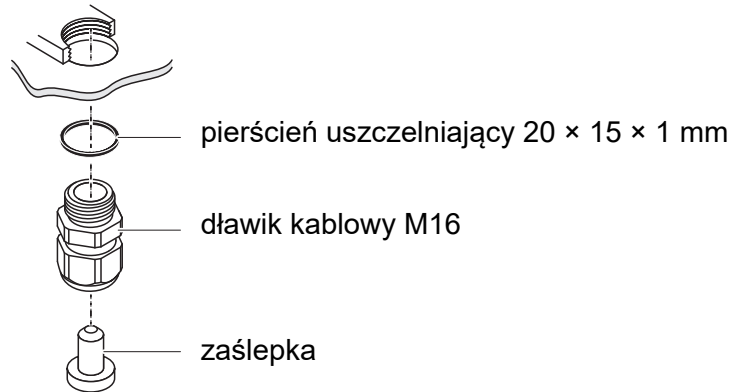
3.2 Instalacja w IQ SENSOR NET

IQ SENSOR NET zapewnia szereg opcji integracji MIQ/JB mechanicznie i elektrycznie w układzie (montaż w stosie, montaż rozproszony itp.). Różne rodzaje instalacji są szczegółowo opisane w rozdziale INSTALACJA instrukcji obsługi układu.

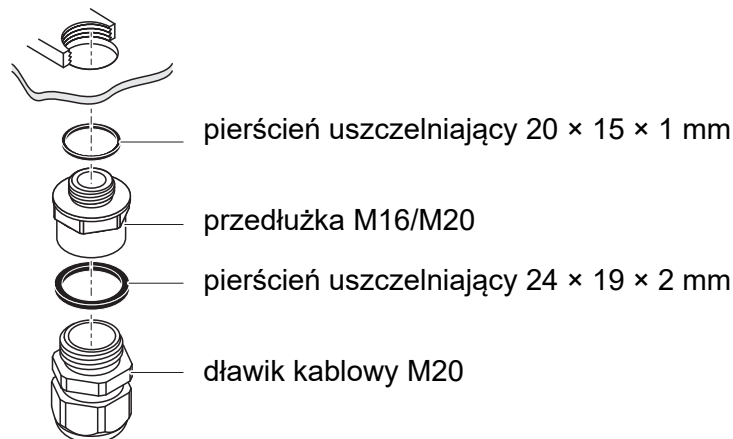
3.3 Połączenia elektryczne: Instrukcje ogólne

Dławiki kablowe Wszystkie przewody elektryczne doprowadzane są od spodu przez otwory przygotowane w obudowie MIQ/JB. Do zestawu MIQ/JB dołączono dławiki kablowe o różnych zakresach zacisku w celu zapewnienia uszczelnienia między przewodem a obudową, jak również do odciążenia. Należy dobrać dławik kablowy odpowiedni dla danego typu i średnicy przewodu:

- **Mały**, zakres mocowania 4,5 do 10 mm. Ten dławik kablowy jest odpowiedni dla wszystkich przewodów czujnikowych IQ SENSOR NET.



- **Duży**, zakres zacisku od 7 do 13 mm. Ten dławik kablowy jest wymagany przy osłonach przewodów o średnicy zewnętrznej powyżej 10 mm i jest przykręcany do obudowy za pomocą przedłużki.



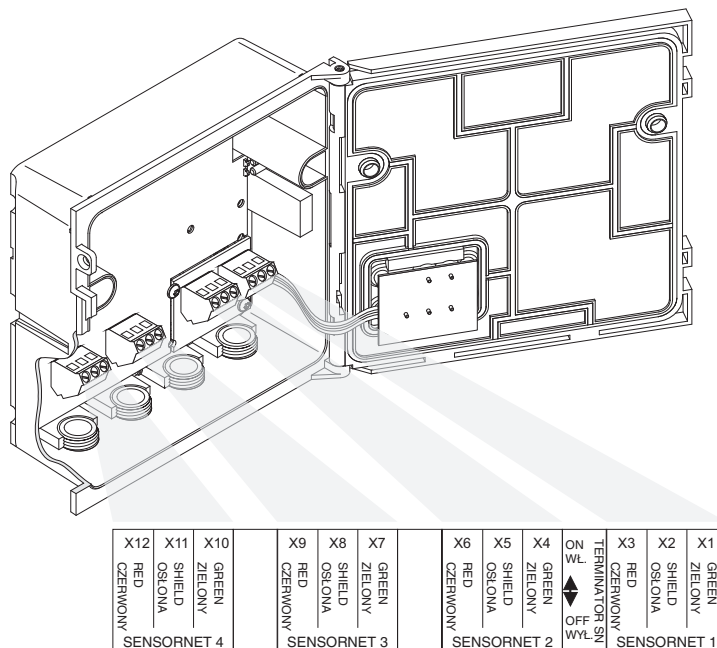
W razie potrzeby można zamówić więcej dużych dławików kablowych w zestawie po 4 sztuki (model EW/1, nr zam. 480 051).

Ogólne instrukcje dotyczące instalacji

Podczas mocowania przewodów przyłączeniowych do listwy zaciskowej należy przestrzegać poniższych punktów.

- Skrócić wszystkie przewody do długości wymaganej do instalacji.
- Przed podłączeniem końców żył do listwy zaciskowej należy zawsze założyć na każdy z nich tulejkę przewodową.
- Wszelkie niewykorzystane przewody wystające do obudowy należy odciąć jak najbliżej dławika kablowego.
- W każdy pozostały wolny otwór należy wkręcić mały dławik kablowy z pierścieniem uszczelniającym i zamknąć zaślepką.

Listwa zaciskowa



Rys. 3-1 Listwa zaciskowa MIQ/JB

Wszystkie połączenia SENSORNET są identyczne i mogą być używane w razie potrzeby do przedłużenia/rozgałęzienia odcinka przewodu lub do podłączenia czujników.

4 Konserwacja i czyszczenie

4.1 Konserwacja

MIQ/JB nie wymaga specjalnej konserwacji. Ogólna konserwacja podzespołów IQ SENSOR NET została opisana w instrukcji obsługi układu IQ SENSOR NET.

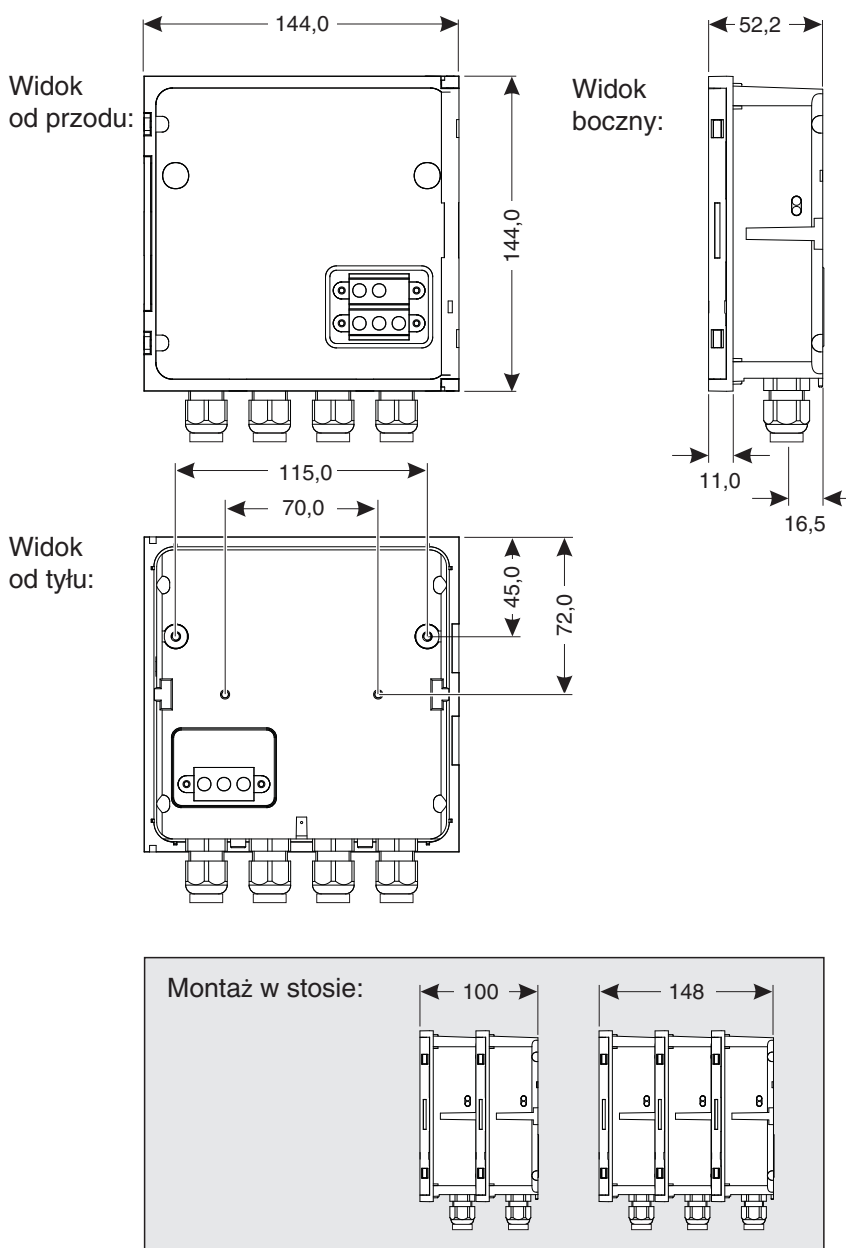
4.2 Czyszczenie

Proces czyszczenia podzespołów IQ SENSOR NET został opisany w instrukcji obsługi układu IQ SENSOR NET.

5 Dane techniczne

5.1 Dane ogólne

Wymiary



Rys. 5-1 Rysunek wymiarowy modułu MIQ (wymiary w mm)

Konstrukcja mechaniczna

Maksymalna liczba modułów MIQ w stosie modułów

3

Materiał obudowy

Poliwęglan z 20% dodatkiem włókna szklanego

	Masa	Ok. 0,5 kg
	Typ ochrony	IP 66 (nie nadaje się do podłączenia przewodu)
Dławiki kablowe	Dopasowane do średnicy pancerza przewodu	4,5–10 mm lub 9,0–13 mm
Warunki otoczenia	Temperatura	
	Montaż/instalacja/konserwacja	od +5°C do 40°C (od 41 do +104°F)
	Praca	od -20°C do +55°C (od 4 do +131°F)
	Przechowywanie	od -25°C do +65°C (od 13 do +149°F)
	Wilgotność względna	
	Montaż/instalacja/konserwacja	≤ 80%
	Średnia roczna	≤ 90%
	Powstawanie rosy	Możliwa
	Wysokość terenu	Poniżej 2000 m n.p.m
	Bezpieczeństwo licznika	Obowiązujące normy
Charakterystyka EMC produktu i układu	EN 61326	Wymagania EMC dla zasobów elektrycznych na potrzeby technologii sterowniczej i zastosowań laboratoryjnych – Zasoby na potrzeby terenów przemysłowych, przeznaczone do niezbędnej eksploatacji – Limity zakłóceń dla zasobów klasy A.
	Ochrona odgromowa instalacji	Zauważalnie rozszerzone ilościowe i jakościowe właściwości ochronne w stosunku do EN 61326
	FCC, klasa A	

5.2 MIQ/JB

Dane elektryczne	Napięcie znamionowe	Maks. 24 V DC za pośrednictwem IQ SENSOR NET (szczegóły w rozdziale DANE TECHNICZNE instrukcji obsługi układu IQ SENSOR NET).
	Zużycie energii	Ok. 0,1 W
	Klasa ochrony	III
Połączenia terminalowe	Połączenia IQ SENSOR NET	4 Dodatkowy podłączany terminator SENSORNET (rezystor końcowy)
	Typ zacisku	Listwa zaciskowa do przykręcania, dostępna po podniesieniu pokrywy
	Zakresy terminali	Przewody od 0,2 do 4,0 mm ² jednodrutowe: AWG od 24 do 12 od 0,2 do 2,5 mm ² Przewody elastyczne:
	Kanały kablowe	4 dławiki kablowe M16 × 1,5 na spodzie modułu

Co Xylem może zaoferować swoim klientom?

Jesteśmy globalnym zespołem zjednoczonym we wspólnym celu: tworzeniu innowacyjnych rozwiązań pozwalających zaspokajać potrzeby naszego świata w obszarze gospodarki wodnej. Zasadnicze znaczenie dla naszej pracy ma opracowywanie nowych technologii, które poprawią sposób, w jaki woda jest wykorzystywana, konserwowana i ponownie wykorzystywana w przyszłości. Zajmujemy się transportem, oczyszczaniem i analizą wody oraz przekazujemy ją z powrotem do środowiska, a także pomagamy ludziom w efektywnym jej wykorzystaniu w domach, budynkach, fabrykach i gospodarstwach rolnych. W ponad 150 krajach mamy silne, długotrwałe relacje z klientami, którzy znają nas dzięki naszej potężnej kombinacji wiodących marek produktowych i specjalistycznej wiedzy praktycznej popartej dziedzictwem innowacji.

Aby uzyskać więcej informacji o tym, jak Xylem może Ci pomóc, przejdź do strony xyleminc.com.



Obsługa i zwroty:

Xylem Analytics Germany
Sales GmbH & Co. KG
WTW
Dr.-Karl-Slevogt-Str. 1
82362 Weilheim
Niemcy

Tel.: +49 881 183-325
Faks: +49 881 183-414
E-Mail wtw.rma@xyleminc.com
Internet: www.WTW.com

xylem
Let's Solve Water

Xylem Analytics Germany GmbH
Dr.-Karl-Slevogt-Str. 1
82362 Weilheim
Niemcy

