

Turb 430 IR/T

TURBIDIMÈTRE DE POCHE



a xylem brand

Copyright © 2020 Xylem Analytics Germany GmbH
Printed in Germany.

Sommaire

1	Vue d'ensemble	6
1.1	Caractéristiques générales	6
1.2	Clavier	7
1.3	Afficheur	8
1.4	Connexions	8
1.5	LabStation (option)	9
2	Sécurité	10
2.1	Informations relatives à la sécurité	10
2.1.1	Informations de sécurité dans le mode d'emploi	10
2.1.2	Signalisation de sécurité sur l'appareil de mesure	10
2.1.3	Autres documents contenant des informations relatives à la sécurité	10
2.2	Utilisation sûre	11
2.2.1	Utilisation conforme	11
2.2.2	Conditions requises pour une utilisation sûre	11
2.2.3	Utilisation non autorisée	11
3	Mise en service	12
3.1	Fournitures à la livraison	12
3.2	Alimentation	12
3.3	Raccordement de la LabStation	14
3.4	Première mise en service	15
4	Commande	16
4.1	Connecter l'appareil de mesure	16
4.2	Introduction de la cuve	17
4.3	Principe de commande, généralités	17
4.3.1	Modes de fonctionnement	18
4.3.2	Navigation	18
4.3.3	Exemple 1 pour la navigation : réglage de la langue	20
4.3.4	Exemple 2 pour la navigation : Réglage de la date et de l'heure	21
4.3.5	Vue d'ensemble du menu	23
4.4	Réglages du système (menu <i>Système</i>)	24
4.4.1	<i>Mém. valeurs de mesure</i>	25
4.4.2	<i>Display</i>	27
4.4.3	<i>Interface</i>	27
4.4.4	<i>Date/heure</i>	28
4.5	Turbidité	29
4.5.1	Généralités	29
4.5.2	Alignement et marquage de la cuve	29
4.5.3	Mesure de la turbidité	30
4.5.4	Réglages pour mesures de turbidité	32
4.5.5	Calibration	33

4.6	Enregistrement	37
4.6.1	Enregistrement de groupes de données de mesure ..	37
4.6.2	Filtrage de groupes de données de mesure	38
4.6.3	Affichage de groupes de données de mesure	38
4.6.4	Sortie de groupes de données de mesure via l'interface RS232	39
4.6.5	Effacement de groupes de données de mesure	39
4.7	Transmission de données	40
4.7.1	Établissement de la connexion à un ordinateur	40
4.7.2	Transfert de données avec le logiciel PC LS Data. . .	41
4.7.3	Transmission de données avec l'add-in Excel MultiLab® Importer	41
4.7.4	Établissement de la connexion à une imprimante	42
4.7.5	Configuration pour la transmission de données à un programme de terminal	42
4.7.6	Démarrage de la transmission de données au Turb 430 IR/T (au MultiLab® Importer, au programme de terminal, à l'imprimante)	43
4.7.7	Exemples de données transmises (imprimante, programme de terminal)	44
4.8	Réinitialisation (reset)	46
4.8.1	Réinitialisation des réglages du système	46
4.8.2	Remise à zéro des réglages du turbidimètre	46
4.9	Informations sur l'appareil	47
4.10	Mise à jour du logiciel	47
5	Maintenance, nettoyage, élimination	48
5.1	Maintenance	48
5.1.1	Mise en place/changement des piles	48
5.1.2	Installation ultérieure du bloc d'accumulateur	49
5.2	Nettoyage	50
5.2.1	Nettoyage du logement de cuve	50
5.2.2	Nettoyage des cuves	50
5.3	Élimination	51
6	Que faire, si...	52
6.1	Erreurs générales	52
6.2	Turbidité	52
7	Caractéristiques techniques	53
7.1	Caractéristiques générales	53
7.1.1	Turb 430 IR/T	53
7.1.2	LabStation	54
7.2	Turbidité	55
7.2.1	Turb 430 IR	55
7.2.2	Turb 430 T	55

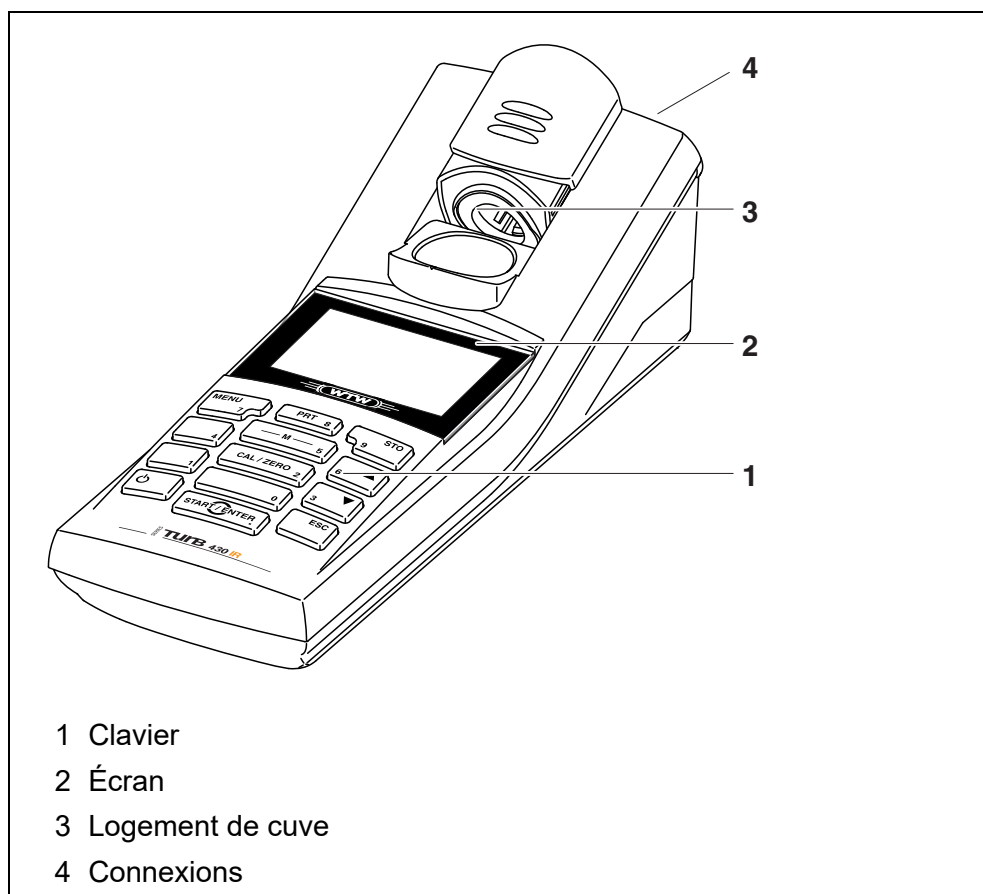
8	Accessoires, options	56
8.1	Accessoires WTW	56
8.1.1	Câble de connexion	56
9	Répertoires	58
10	Index	60
	Annexe 1 : Actualisation du firmware	62
	Annexe 2 : Valeurs de turbidité inférieures à 1 FNU/NTU	63

1 Vue d'ensemble

1.1 Caractéristiques générales

De dimensions compactes, le turbidimètre de poche Turb 430 IR/T est un appareil de précision permettant d'effectuer des mesures de turbidité rapides et fiables.

L'appareil de poche Turb 430 IR/T offre un maximum de confort d'utilisation, de fiabilité et de sûreté de mesure dans tous les domaines d'application.

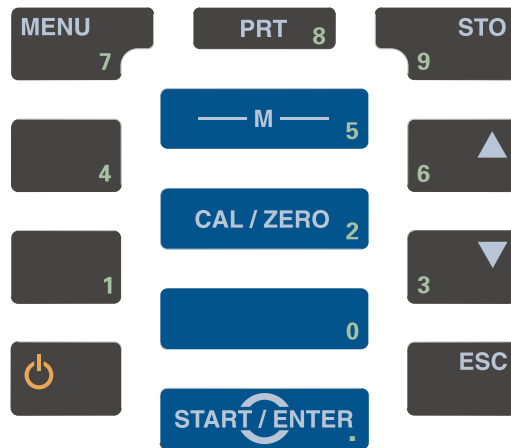


Si vous avez besoin de plus amples informations ou de consignes d'utilisation, adressez-vous à WTW :

- Rapports d'application
- Guides
- Fiches techniques de sécurité.

Vous trouverez des informations sur les documentations disponibles dans le catalogue WTW ou sur Internet à l'adresse www.WTW.com.

1.2 Clavier



Fonctions des touches

	Commutation sur la visualisation de la valeur mesurée <M>
	Lancer la calibration <CAL/ZERO>
	Ouverture de menus / confirmation d'entrées / lancement de mesures <START/ENTER>
	Appel du menu <i>Configuration</i> (tous les réglages sont effectués dans ce menu) <MENU>
	Allumer/éteindre l'appareil de mesure < MARCHÉ/ARRÊT >
	Sortie (par ex. impression) du contenu de l'écran via l'interface RS232 <PRT>
	Ouvrir le menu <i>Enregistrer</i> : <STO> Enregistrement rapide : appuyer 2 fois sur <STO>
	Marquage de points de menu ou d'une sélection Réglage des valeurs <▲ >, <▼ >
	Passage au niveau de menu immédiatement supérieur / interruption des entrées <ESC>



Entrée de nombres avec le bloc numérique (voir ENTRÉE DE NOMBRES AVEC LE BLOC NUMÉRIQUE, page 20).

1.3 Afficheur

Lors de la visualisation de la valeur mesurée, l'écran graphique affiche toutes les informations concernant la mesure actuelle. L'éclairage en permet la lecture même dans l'obscurité.

Exemple :

1 Valeur mesurée (avec unité)
 2 Programme et forme de citation
 Diamètre de la cuve et plage de mesure
 Ligne d'état avec date et heure

1.4 Connexions

1 Transformateur d'alimentation
 2 Contacts pour l'utilisation sur la LabStation
 3 RS232 interface (sérielle)

1.5 LabStation (option)

La LabStation disponible comme accessoire permet de faire du Turb 430 IR/T une utilisation confortable en laboratoire.

En laboratoire, la LabStation permet d'exploiter les fonctions supplémentaires suivantes :

- L'utilisation sur la tension du secteur est possible, ce qui permet d'économiser les accumulateurs ou les piles
- Le bloc d'accumulateur se trouvant dans le Turb 430 IR/T se recharge automatiquement dès que l'appareil est enfilé dans la LabStation.

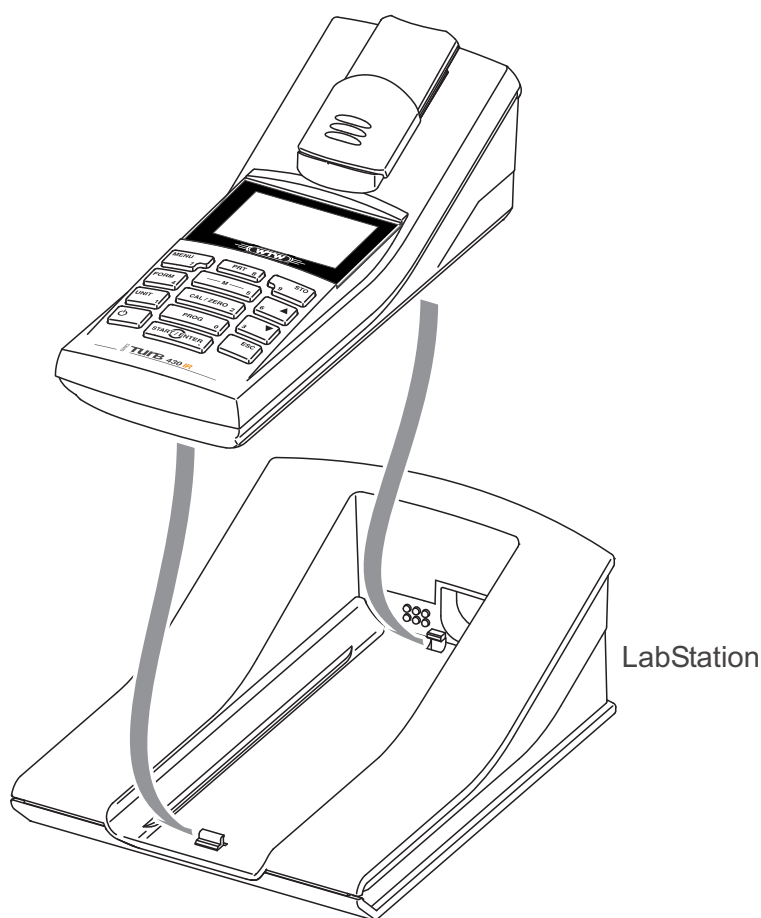


figure 1-1 LabStation

2 Sécurité

2.1 Informations relatives à la sécurité

2.1.1 Informations de sécurité dans le mode d'emploi

Ce mode d'emploi contient des informations importantes pour l'utilisation de l'appareil de mesure dans de bonnes conditions de sécurité. Veuillez lire ce mode d'emploi dans son intégralité et vous familiariser avec l'appareil de mesure avant de le mettre en service ou de l'utiliser. Tenez ce mode d'emploi toujours à votre portée afin de pouvoir le consulter en cas de besoin.

Les remarques relatives à la sécurité exigeant une attention particulière sont soulignées dans ce mode d'emploi. Vous reconnaissez ces consignes de sécurité au symbole d'avertissement (triangle) sur le bord gauche. Le mot utilisé pour formuler l'avertissement (p. ex. "ATTENTION") marque le degré de gravité du danger :



AVERTISSEMENT

indique une situation dangereuse susceptible d'entraîner des blessures graves (irréversibles) ou la mort en cas de non respect de la consigne de sécurité.



ATTENTION

indique une situation dangereuse susceptible d'entraîner des blessures légères (réversibles) en cas de non respect de la consigne de sécurité.

REMARQUE

indique des dommages matériels susceptibles d'être entraînés par le non respect des mesures indiquées.

2.1.2 Signalisation de sécurité sur l'appareil de mesure

Respecter tous les autocollants, étiquettes et symboles de sécurité apposés sur l'appareil de mesure et dans le logement des piles. Un symbole d'avertissement (triangle) sans texte renvoie à des informations de sécurité dans le mode d'emploi.

2.1.3 Autres documents contenant des informations relatives à la sécurité

Les documents suivants contiennent des informations dont il faut tenir compte lors du travail avec le système de mesure :

- Modes d'emploi pour autres accessoires
- Fiches de données de sécurité relatives aux auxiliaires de calibration et

de maintenance (par ex. solutions tampons, solutions d'électrolytes, etc.)

2.2 Utilisation sûre



ATTENTION

Danger de lésion des yeux du fait de rayons électroluminescents visibles et invisibles. Dans le logement de cuve du Turb 430 IR se trouvent des diodes émettant de la lumière (LED) de classe 1M.

Ne pas observer le rayonnement au moyen d'instruments optiques.

En cas d'utilisation conforme normale, les risques sont exclus.

2.2.1 Utilisation conforme

L'utilisation conforme de l'appareil de mesure consiste exclusivement dans l'exécution de mesure de turbidité en laboratoire.

L'utilisation conforme à la destination de l'appareil consiste uniquement dans une utilisation conforme aux instructions et spécifications techniques de ce mode d'emploi (voir chapitre 7 CARACTÉRISTIQUES TECHNIQUES).

Toute utilisation outrepassant ce cadre est considérée comme non conforme.

2.2.2 Conditions requises pour une utilisation sûre

Pour garantir la sûreté d'utilisation, respecter les points suivants :

- Utiliser l'appareil de mesure uniquement à des fins correspondant à son utilisation conforme.
- Alimenter l'appareil de mesure uniquement avec les sources d'énergie indiquées dans le mode d'emploi.
- Utiliser l'appareil de mesure uniquement dans les conditions environnementales indiquées dans le mode d'emploi.
- Ouvrir l'appareil de mesure uniquement lorsque cela est expressément indiqué dans ce mode d'emploi (exemple : mise en place des piles).

2.2.3 Utilisation non autorisée

Ne pas utiliser l'appareil de mesure lorsque :

- l'appareil présente un dommage visible (p. ex. après un transport)
- l'appareil a été stocké pendant un temps relativement long dans des conditions inappropriées (conditions de stockage, voir chapitre 7 CARACTÉRISTIQUES TECHNIQUES)

3 Mise en service

3.1 Fournitures à la livraison

- Turbidimètre de poche Turb 430 IR ou Turb 430 T
- 4 piles 1,5 V type AA (dans le logement pour piles)
- Option: bloc d'accumulateur et transformateur d'alimentation avec euro-fiche ainsi que fiche de recharge pour USA, UK et Australie
- Option: LabStation
- 5 cuves vides 28 mm avec autocollant pour le marquage de la cuve
- Étalon de turbidité AMCO[®]-Clear
- Tissu microfibre pour le nettoyage de l'appareil
- Mode d'emploi compact et guide abrégé
- CD-ROM avec mode d'emploi détaillé



Les options citées parmi les fournitures à la livraison sont disponibles en tant qu'accessoires (voir paragraphe 8.1).

3.2 Alimentation

Il est possible d'alimenter l'appareil de mesure, au choix, avec des piles, un bloc d'accumulateur ou un transformateur d'alimentation. Le transformateur d'alimentation assure l'alimentation de l'appareil de mesure en très basse tension (9 V DC). Le bloc d'accumulateur se recharge en même temps. Le bloc d'accumulateur se recharge également lorsque l'appareil est éteint.

L'indication *LoBat* s'affiche lorsque les piles ou le bloc d'accumulateur sont largement déchargés.

36 heures environ.

**Temps de charge
du bloc d'accumu-
lateur**



PRUDENCE

La tension du secteur au lieu d'utilisation doit être comprise dans la plage de tension d'entrée du transformateur d'alimentation original (voir chapitre 7 CARACTÉRISTIQUES TECHNIQUES).

Utiliser seulement des transformateurs d'alimentation originaux (voir chapitre 7 CARACTÉRISTIQUES TECHNIQUES).

REMARQUE

Éviter la décharge profonde du bloc d'accumulateur. Lors de périodes

relativement longues d'inutilisation de l'appareil, il est recommandé de recharger le bloc d'accumulateur tous les 6 mois.

Extinction automatique

Pour économiser les piles ou le bloc d'accumulateur, l'appareil est doté d'une fonction d'extinction automatique (voir paragraphe 4.4).

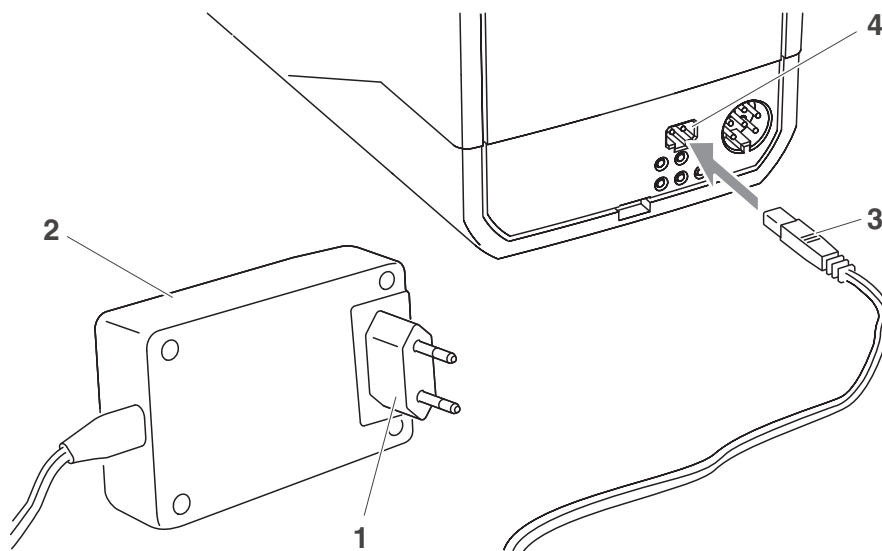
Éclairage de l'écran

En cas de fonctionnement sur piles ou sur bloc d'accumulateur, l'appareil de mesure désactive automatiquement l'éclairage de l'écran quand aucune touche n'a été actionnée pendant 30 secondes. L'éclairage se rallume dès qu'une touche est actionnée. Il est également possible d'éteindre complètement l'éclairage de l'écran (voir paragraphe 4.4.2).



Le transformateur d'alimentation et le bloc d'accumulateur sont disponibles comme accessoires (voir paragraphe 8.1).

Raccordement du transformateur d'alimentation (optionnel)



- 1 Si nécessaire, remplacer l'eurofiche (1) du transformateur d'alimentation (2) par la fiche appropriée au pays d'utilisation.
- 2 Brancher la fiche (3) sur la douille (4) du turbidimètre.
- 3 Brancher le transformateur d'alimentation sur une prise aisément accessible.

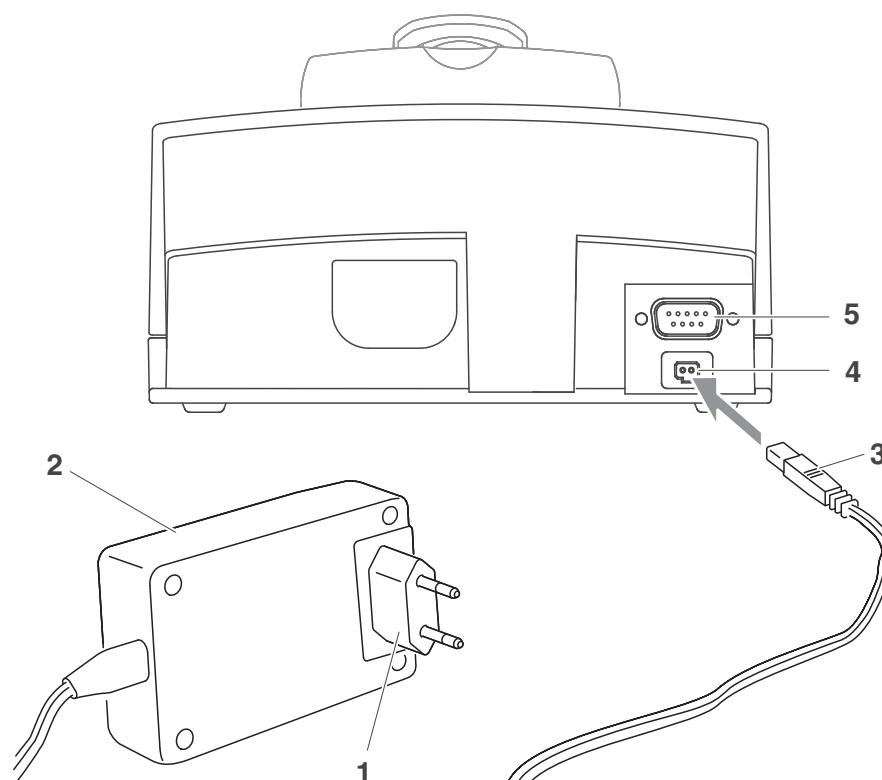
3.3 Raccordement de la LabStation



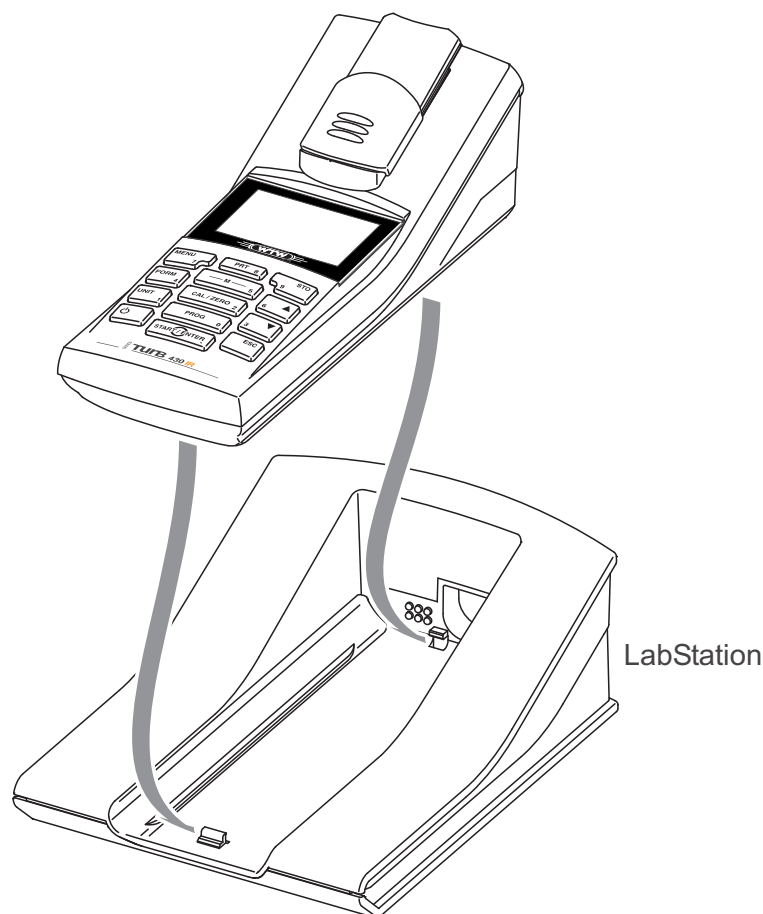
La LabStation est disponible en tant qu'accessoire (voir paragraphe 8.1).

Pour exploiter les fonctions de la LabStation lors de l'utilisation en laboratoire, connecter la LabStation et mettre le Turb 430 IR/T dans la LabStation.

Raccordement de la LabStation (option)



- 1 Si nécessaire, remplacer l'eurofiche (1) du transformateur d'alimentation (2) par la fiche appropriée au pays d'utilisation.
- 2 Brancher le connecteur (3) dans la douille (4) de la LabStation.
- 3 Le cas échéant, connecter un ordinateur personnel ou une imprimante sur la douille (5) de la LabStation.
- 4 Brancher le transformateur d'alimentation sur une prise aisément accessible.
- 5 Mettre le Turb 430 IR/T dans la LabStation.



3.4 Première mise en service

Effectuer les opérations suivantes :

- Pour
 - l'utilisation avec accumulateur : Mettre le bloc d'accumulateur en place (voir paragraphe 5.1.2)
 - le fonctionnement sur secteur et le chargement du bloc d'accumulateur : Raccorder le transformateur d'alimentation (voir paragraphe 3.2)
 - l'utilisation avec la LabStation : raccorder la LabStation et placer le Turb 430 IR/T dans la LabStation (voir paragraphe 3.3)
- Allumer l'appareil de mesure (voir paragraphe 4.1)
- Le cas échéant, régler la langue (voir paragraphe 4.3.3)
- Le cas échéant, régler la date et l'heure (voir paragraphe 4.3.4)



En réglant la langue, la date et l'heure en application des instructions figurant aux paragraphes indiqués dans ce mode d'emploi, vous vous familiariserez rapidement avec l'emploi aisé du Turb 430 IR/T.

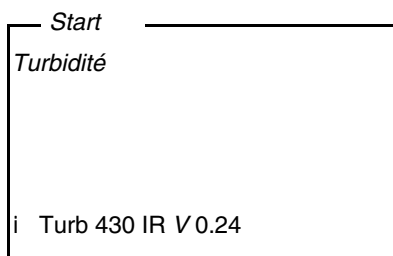
4 Commande

4.1 Connecter l'appareil de mesure

Activer

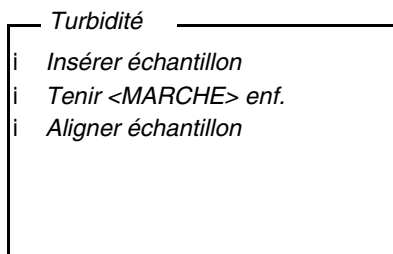
Appuyer sur la touche < **MARCHE/ARRÊT** >.
Le menu *Start* s'affiche 30 secondes.

Sur la ligne d'état apparaissent la désignation de l'appareil et le numéro de la version du logiciel.



L'appareil étant sous tension, pour accéder au menu *Start*, appuyer, plusieurs fois si besoin, sur la touche <**ESC**>.

Quelques secondes après, l'appareil passe automatiquement au mode de mesure.



Désactiver

Appuyer sur la touche < **MARCHE/ARRÊT** >.

Extinction automatique

Pour économiser les piles ou le bloc d'accumulateur, l'appareil est doté d'une fonction d'extinction automatique (voir paragraphe 4.4). Le système d'extinction automatique désactive l'appareil lorsque aucune touche n'a été activée pendant une période de durée programmable.

Le système de déconnexion automatique n'est pas actif

- en cas d'alimentation par le transformateur d'alimentation (option),
- en cas d'alimentation par la LabStation (option)
- lorsque la fonction *Timer* est active.

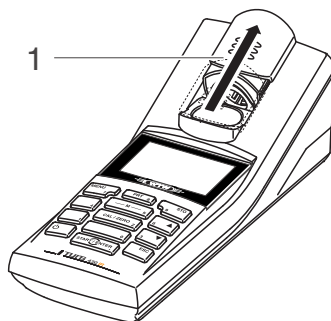
Éclairage de l'écran en cas d'utilisation sur piles et sur accumulateurs

En fonctionnement sur piles, l'appareil de mesure déconnecte automatiquement l'éclairage de l'écran quand aucune touche n'a été actionnée pendant 30 secondes. L'éclairage se rallume dès qu'une touche est actionnée.

4.2 Introduction de la cuve

Pour pouvoir insérer des cuves dans le Turb 430 IR/T, il faut préparer le logement de cuve à recevoir une cuve.

- 1 Pousser vers le haut le couvercle cache-poussière (1). Le logement de cuve pour cuves de 28 mm est ouvert.



Introduction de la cuve de 28 mm

- 2 Enfoncez la cuve jusqu'à ce qu'elle touche le fond. La cuve est prête pour la mesure.



- 3 Orienter le tube (voir paragraphe 4.5.2).

4.3 Principe de commande, généralités

Ce paragraphe contient des informations fondamentales sur le service du Turb 430 IR/T.

Éléments de service Écran

Vous trouverez un aperçu des éléments de service et de l'écran au paragraphe 1.2 et au paragraphe 1.3.

**Modes de fonctionnement
Navigation**

Pour avoir un aperçu des modes de fonctionnement du Turb 430 IR/T et de la navigation dans les menus et les fonctions, voir paragraphe 4.3.1 et paragraphe 4.3.2.

4.3.1 Modes de fonctionnement

Les modes de fonctionnement disponibles sont les suivants :

- Mesure
L'écran affiche des données de mesure dans le champ de visualisation de la valeur de mesure
- Calibration
L'écran affiche le déroulement d'un processus de calibration avec informations de calibration
- Transmission de données
L'appareil de mesure transmet les groupes de données de mesure ou les protocoles de calibration à l'interface sérielle.
- Configuration
l'écran affiche un menu avec d'autres options de menu, des réglages et des fonctions

4.3.2 Navigation

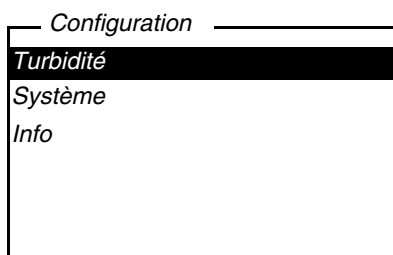
**Affichage de la
valeur de mesure**

Dans le champ de visualisation de la valeur de mesure, pour ouvrir le menu, appuyer sur <MENU>.

Menus et dialogues

Les menus pour réglages ainsi que les dialogues de certains processus opérationnels contiennent d'autres sous-éléments. La sélection s'effectue avec les touches <▲ > <▼ >. La sélection actuelle est toujours représentée inversement.

- Menus
Le nom du menu s'affiche sur le bord supérieur du cadre. Pour ouvrir les menus, confirmer avec <START/ENTER>. Exemple :



- Réglages
Les réglages sont marqués par deux points. Le réglage actuel s'affiche sur le bord droit. Avec <START/ENTER>, ouvrir la sélection des réglages

possibles. Ensuite, il est possible de modifier le réglage avec <▲ > <▼ > et <START/ENTER>.

Exemple :

— System —	
Langue :	Deutsch
Bip :	Off
Eclairage :	On
Contraste :	48 %
Unité temp. :	°C
Tps déconnex. :	30 min

- **Fonctions**

Les fonctions sont repérées par le nom de la fonction. Elles sont immédiatement exécutées après confirmation avec <START/ENTER>.

Exemple : affichage de la fonction *Protocole de calibration* (dans le menu *Turbidité*).

— Turbidité —	
Protocole de calibration	
Interv. calibration :	090 j
Remise à zéro	
i 2.00 4.01 7.00 10.01	

- **Messages**

Les informations ou instructions à suivre sont repérées par le symbole i . Il n'est pas possible de les sélectionner.

Exemple :

— Turbid. calibration —	
i	Insérer étalon 1000 FNU/NTU
i	Tenir <MARCHE> enf.
i	Aligner échantillon

Le symbole i repère les textes d'information tels que, par exemple, messages, remarques ou instructions.



Les principes de la navigation sont figurés dans les deux paragraphes suivants au moyen des exemples :

- réglage de la langue (paragraphe 4.3.3)
- réglage de la date et de l'heure (paragraphe 4.3.4).

Entrée de nombres avec le bloc numérique

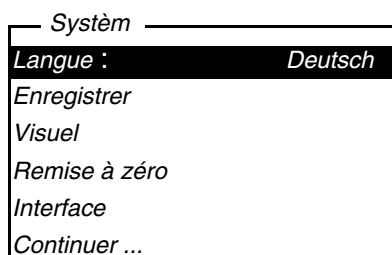
Les touches portant des caractères imprimés supplémentaires (orange) ont une double affectation. Dans le champ de saisie, il est possible d'entrer des chiffres directement avec le bloc numérique orange (par ex. la date et l'heure). Conclure la saisie d'un nombre en appuyant sur la touche **<START/ENTER>**.

Pour la saisie de valeurs chiffrées à séparateur décimal (par ex. valeurs de turbidité de consigne), le séparateur décimal s'inscrit lors de la première pression sur la touche **<START/ENTER>**. La deuxième pression sur la touche **<START/ENTER>** conclut la saisie de la valeur chiffrée. La valeur chiffrée est toujours indiquée avec les chiffres après la virgule et éventuellement arrondie.

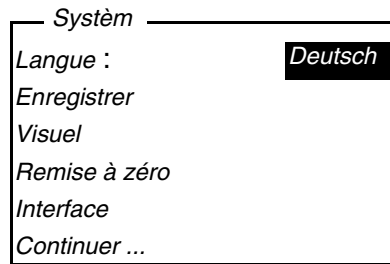
4.3.3 Exemple 1 pour la navigation : réglage de la langue

L'exemple suivant décrit le réglage de la langue sur la langue du pays. A la livraison, le Turb 430 IR/T est réglé sur la langue anglaise. Le réglage de la langue s'effectue lors de la première mise en service dans le menu *Configuration / Système / Langue*.

- 1 Dans l'affichage de la valeur de mesure :
Appuyer sur **<MENU>** pour ouvrir le menu *Configuration*
L'appareil se trouve en mode de fonctionnement Configuration.
- 2 Avec **<▲ >** **<▼ >**, marquer le menu *Système*.
La sélection actuelle est en blanc sur noir.
- 3 Avec **<START/ENTER>**, ouvrir le menu *Système*.
- 4 Avec **<▲ >** **<▼ >**, marquer le menu *Langue*.
La sélection actuelle est en blanc sur noir.



- 5 Avec **<START/ENTER>**, ouvrir le réglage de la *Langue*.



- 6 Avec <▲ > <▼ >, sélectionner la langue désirée.
- 7 Confirmer le réglage avec <START/ENTER>. Le réglage est actif. Le menu s'affiche dans la langue choisie.
- 8 Appuyer sur <ESC> pour passer dans le menu supérieur afin d'effectuer d'autres réglages.

4.3.4 Exemple 2 pour la navigation : Réglage de la date et de l'heure

L'appareil de mesure est doté d'une horloge avec fonction d'indication de la date. La date et l'heure s'affichent dans la ligne d'état de l'affichage de la valeur mesurée. Lors de l'enregistrement de valeurs mesurées et lors de la calibration, la date et l'heure sont automatiquement enregistrées en même temps.

En général, l'entrée de chiffres s'effectue par le bloc numérique.

Le réglage correct de la date et de l'heure est important pour les fonctions et affichages suivants :

- Date et heure actuelle
- Date de calibration
- Identification de valeurs mesurées enregistrées.

Aussi est-il recommandé de vérifier l'heure à intervalles réguliers.



En cas de chute de la tension d'alimentation (piles vides, bloc d'accumulateur vide), la date et l'heure sont ramenées au 01/01/2003 00 h 00.

Réglage de la date, de l'heure et du format de la date

Le format de la date peut être modifié de jour, mois, année (*jj.mm.aa*) à mois, jour, année (*mm/jj/aa* ou *mm.jj.aa*).

- 1 Dans l'affichage de la valeur de mesure : Appuyer sur <MENU> pour ouvrir le menu *Configuration*. L'appareil se trouve en mode de fonctionnement Configuration.

- 2 Avec **<▲ >** **<▼ >** et **<START/ENTER>**, sélectionner le menu *Système / Continuer ...Date/heure* et confirmer.

Date/heure	
Temps :	14:53:40
Date :	30.10.03
Format date :	jj.mm.aa

- 3 Avec **<▲ >** **<▼ >** et **<START/ENTER>**, sélectionner le menu *Temps /* et confirmer.

Un écran s'ouvre, permettant l'entrée de chiffres au moyen du bloc numérique.

Temp
14:53:40

- 4 Entrer l'heure au moyen du bloc numérique.
Le chiffre modifié est souligné.



En cas d'entrée erronée, il est possible d'interrompre avec **<ESC>**.

Après interruption avec **<ESC>**, il est possible de répéter l'entrée de tous les chiffres. Les nouveaux chiffres sont repris seulement après validation avec **<START/ENTER>**.

- 5 Confirmer le réglage avec **<START/ENTER>**.
L'heure est réglée.
- 6 Le cas échéant, régler la *Date* actuelle. Le réglage s'effectue de la même manière que le réglage de l'heure.
- 7 Le cas échéant, modifier le format de la date.
- 8 Appuyer sur **<ESC>** pour passer dans le menu supérieur afin d'effectuer d'autres réglages.
ou
Avec **<M>** (brève pression), commuter sur la visualisation de la valeur mesurée.
L'appareil se trouve en mode de fonctionnement de mesure.

4.3.5 Vue d'ensemble du menu

<i>Turbidité</i>	<i>Protocole de calibration</i>			
	<i>Interv. calibration</i>			
	<i>Remise à zéro</i>			
<i>Timer</i>				
<i>Système</i>	<i>Langue</i>	<i>Deutsch</i>		
		<i>English</i>		
	<i>Français</i>			
	<i>Español</i>			
	<i>Mém. valeurs de mesure</i>	<i>Afficher</i>		
		<i>Sortie RS232</i>		
		<i>Filtre de données</i>	<i>Filtre ID</i>	
			<i>Date</i>	
		<i>Effacer</i>		
		<i>i 4 de 1000 occupé</i>		
	<i>i Filtre : Pas de filtre</i>			
<i>Display</i>	<i>Eclairage</i>	<i>Auto off</i>		
		<i>On</i>		
	<i>Off</i>			
<i>Contraste</i>	0 ... 100 %			
<i>Luminosité</i>	0 ... 100 %			
<i>Remise à zéro</i>				
<i>Interface</i>	<i>Débit bauds</i>	1200, 2400, 4800, 9600, 19200		
	<i>Format sortie</i>	ASCII CSV		

	<i>Continuer ... / Date/heure</i>	<i>Temps</i>	hh:mm:ss
		<i>Date</i>	
		<i>Format date</i>	jj.mm.aa mm.jj.aa mm/jj/aa
	<i>Continuer ... / Tps déconnex.</i>	10, 20, 30, 40, 50 min, 1, 2, 3, 4, 5, 10, 15, 20, 24 h	
	<i>Continuer ... / Bip</i>	<i>On</i> <i>Off</i>	
<i>Info</i>			

4.4 Réglages du système (menu *Système*)

Vous trouverez les propriétés et fonctions générales suivantes de l'appareil dans le menu *Configuration / Système* :

- Réglage de la langue (*Langue*)
- Fonctions de mémoire et de banque de données (*Enregistrer*)
- Réglages de l'écran (*Visuel*)
- Restauration des réglages de base (*Remise à zéro*)
- Configuration d'interface pour PC/imprimante (*Interface*)
- Réglage de la date et de l'heure (*Date/heure*)
- Réglage du temps d'extinction (*Tps déconnex.*)
- Réglage de la tonalité du clavier (*Bip*)

Réglages/ fonctions

Les réglages se trouvent dans le menu *Configuration / Système*.
Pour ouvrir le menu *Configuration*, appuyer sur la touche <MENU>.

Option de menu	Réglage	Description
<i>Langue</i>	<i>Deutsch</i> <i>English</i> <i>Français</i> <i>Español</i>	Choix de la langue (voir paragraphe 4.3.3)

Option de menu	Réglage	Description
<i>Enregistrer</i>	<i>Afficher</i> <i>Sortie RS232</i> <i>Filtre de données</i> <i>Effacer</i>	Fonctions de mémoire et de banque de données (voir paragraphe 4.6.2)
<i>Display</i>	<i>Eclairage</i> <i>Contraste</i> <i>Luminosité</i>	Allumer/éteindre l'éclairage de l'écran (voir paragraphe 4.4.2)
<i>Remise à zéro</i>	-	Remise en l'état à la livraison des réglages du système (voir paragraphe 4.8.1)
<i>Interface</i>	<i>Débit bauds</i> <i>Format sortie</i>	Débit en bauds de l'interface de données (voir paragraphe 4.4.3)
<i>Continuer ... / Date/heure</i>	<i>Temps</i> <i>Date</i> <i>Format date</i>	Réglages de l'heure et de la date (voir paragraphe 4.3.4)
<i>Continuer ... / Tps déconnex.</i>	10, 20, 30, 40, 50 min, 1, 2, 3, 4, 5, 10, 15, 20, 24 h	Le système d'extinction automatique déconnecte l'appareil de mesure lorsque aucune entrée n'a été effectuée pendant une durée déterminée (<i>Tps déconnex.</i>). Cela permet d'économiser les piles ou le bloc d'accumulateur.
<i>Continuer ... / Bip</i>	<i>On</i> <i>Off</i>	Activation/désactivation du signal sonore lors d'une pression de touche

4.4.1 *Mém. valeurs de mesure*

Le menu *Mém. valeurs de mesure* contient les fonctions de représentation et d'édition des groupes de données de mesure mémorisés :

- Affichage des groupes de données de mesure à l'écran (*Afficher*)
- Sortie de groupes de données de mesure sur l'interface RS232 (*Sortie RS232*)
- Détermination de règles de filtre pour les groupes de données de mesure mémorisés (*Filtre de données*)
- Suppression de tous les groupes de données de mesure mémorisés (*Effacer*)

facier)

- Information sur le nombre d'emplacements de mémoire occupés

Les réglages se trouvent dans le menu *Configuration / Système / Mém. valeurs de mesure*.

Pour ouvrir le menu *Configuration*, appuyer sur la touche **<MENU>**.

Réglages/ fonctions	Option de menu	Réglage/fonction	Description
	<i>Afficher</i>	-	Affiche tous les groupes de données de mesure correspondant aux réglages de filtre, par pages. Autres options : <ul style="list-style-type: none"> ● Avec <▲ > <▼ >, feuilleter les groupes de données. ● Avec <PRT>, sortir le groupe de données affiché via l'interface. ● Avec <ESC>, quitter l'affichage.
	<i>Sortie RS232</i>	-	Transmet en sortie via l'interface tous les groupes de données de mesure correspondant aux réglages de filtre. La sortie est effectuée dans l'ordre chronologique (date et heure). La procédure peut durer quelques minutes. Pour interrompre prématurément, appuyer sur <ESC> .
	<i>Filtre de données</i>	voir paragraphe 4.6.2	Permet de fixer des critères de filtre pour l'affichage des groupes de données et leur sortie via l'interface.
	<i>Effacer</i>	-	Efface tout le contenu de la mémoire de données de mesure, indépendamment des réglages de filtre. Remarque : Lors de cette action, les données de calibration restent conservées.

Vous trouverez tous les détails concernant l'enregistrement et les données enregistrées au paragraphe 4.6.2.

4.4.2 Display

Le menu *Configuration / Système / Visuel* permet de régler les caractéristiques de l'écran :

- Allumer/éteindre l'éclairage de l'écran de visualisation (*Eclairage*)
- Contraste de l'écran (*Contraste*)

Les réglages se trouvent dans le menu *Configuration / Système / Visuel*. Pour ouvrir le menu *Configuration*, appuyer sur la touche **<MENU>**.

Paramètres de configuration

Option de menu	Réglage	Description
<i>Eclairage</i>	<i>Auto off</i>	L'éclairage de l'écran s'éteint automatiquement quand aucune touche n'a été actionnée pendant 30 secondes.
	<i>On</i> <i>Off</i>	Allumer/éteindre de manière permanente l'éclairage de l'écran de visualisation
<i>Contraste</i>	0 ... 100 %	Modification du contraste à l'écran
<i>Luminosité</i>	0 ... 100 %	Modification de la luminosité de l'écran

4.4.3 Interface

Le menu *Interface* permet de définir les caractéristiques de l'interface :

- Vitesse de transmission (*Débit bauds*)
- Format de sortie (*Format sortie*)

Les réglages se trouvent dans le menu *Configuration / Système / Interface*. Pour ouvrir le menu *Configuration*, appuyer sur la touche **<MENU>**.

Paramètres de configuration

Option de menu	Réglage	Description
<i>Débit bauds</i>	1200, 2400, 4800, 9600, 19200	Débit en bauds de l'interface de données

Option de menu	Réglage	Description
<i>Format sortie</i>	<i>ASCII</i> <i>CSV</i>	Format de sortie pour la transmission de données. Pour les détails, voir paragraphe 4.7

4.4.4 *Date/heure*

Le menu *Configuration / Système / Continuer ... / Date/heure* permet de régler l'horloge du système :

- Heure actuelle (*Temps*)
- Date actuelle (*Date*)
- Format d'affichage de la date (*Format date*)

Ces possibilités de réglage se trouvent dans le menu *Configuration / Système / Continuer ... / Date/heure*.

Pour ouvrir le menu *Configuration*, appuyer sur la touche **<MENU>**.

Paramètres de configuration

Option de menu	Réglage	Description
<i>Temps</i>	hh:mm:ss	Entrée de l'heure au moyen des touches numériques
<i>Date</i>		Entrée de la date au moyen des touches numériques
<i>Format date</i>	<i>jj.mm.aa</i> <i>mm.jj.aa</i> <i>mm/jj/aa</i>	Réglages de l'heure et de la date.

4.5 Turbidité

4.5.1 Généralités

Dégazage de l'échantillon

Les bulles d'air contenues dans l'échantillon faussent considérablement le résultat de la mesure car elles ont un important pouvoir de dispersion de la lumière incidente. Les bulles d'air plus grosses entraînent des différences abruptes entre les valeurs mesurées tandis que les bulles d'air plus petites sont interprétées par l'appareil comme une turbidité. Il y a donc lieu d'éviter et d'éliminer les bulles d'air :

Éviter et éliminer les bulles d'air

- Lors du prélèvement de l'échantillon, veiller à réduire les mouvements au minimum
- Si nécessaire, dégazer l'échantillon (bains aux ultrasons, chauffage ou addition d'un agent tensioactif réduisant la tension superficielle)



Pour la mesure des valeurs de turbidité inférieures à 1 FNU/NTU, tenir compte des remarques jointes en annexe (voir ANNEXE 2 : VALEURS DE TURBIDITÉ INFÉRIEURES À 1 FNU/NTU).

4.5.2 Alignement et marquage de la cuve

Même les cuves de qualité supérieure parfaitement propres présentent de très fines différences de transparence à la lumière en fonction de leur orientation. Aussi est-il nécessaire, pour obtenir des résultats de mesure précis et reproductibles, de toujours donner la même orientation aux cuves d'échantillon comme aux cuves d'étalon de calibration (voir section 2130 des "Standard Methods for the Examination of Water and Wastewater", 19e édition). Pour ce faire, il faut déterminer l'orientation optimale de la cuve.



Ne jamais appliquer de liquides huileux pour "lisser" d'éventuelles égratignures (pas d'huiles spéciales dites "à la silicone" non plus). Ces huiles saliraient l'appareil de mesure et votre environnement de travail sans aucune utilité. La précision de mesure est assurée par l'orientation des cuves. Remplacer les cuves égratignées.

Orientation de la cuve

- 1 Nettoyer la cuve (voir paragraphe 5.2.2).
- 2 Insérer la cuve (voir paragraphe 4.2).

3 Orienter la cuve :

- Appuyer sur la touche **<START/ENTER>** et la maintenir enfoncée.
- Faire faire à la cuve, lentement et par petites étapes, un tour complet (de 360 °).
Après chaque étape, attendre un peu que la valeur de mesure affichée soit stable.
- Faire revenir la cuve dans la position correspondant à la valeur de mesure la plus basse.



Pour maintenir la dérive à un niveau aussi faible que possible, le temps d'orientation de la cuve en appuyant sur la touche **<START/ENTER>** est limité à 30 secondes. Ce délai passé, l'appareil de mesure démarre automatiquement la mesure.

4 Relâcher la touche **<START/ENTER>** .

La mesure commence. La valeur de mesure s'affiche.

Marquage de la cuve

Pour donner rapidement l'orientation optimale à une cuve, il est utile de marquer l'orientation optimale de la cuve après l'avoir déterminée. Chaque mesure ou calibration avec cette cuve s'en trouve considérablement raccourcie.

Il est possible, par exemple, d'apposer une marque sur une étiquette sur le bouchon de la cuve.

5 Marquer l'orientation optimale de la cuve.

La cuve est prête pour les processus raccourcis de mesure et de calibration.

4.5.3 Mesure de la turbidité



ATTENTION

Ne jamais verser de liquide directement dans le logement de cuve.

Toujours utiliser une cuve pour la mesure. L'appareil de mesure donne des mesures précises seulement lorsque la cuve est fermée avec le couvercle noir étanche à la lumière (cuves WTW).



L'extérieur de la cuve utilisée doit toujours être sec, propre et exempt d'empreintes de doigts et d'éraflures. Nettoyer les cuves avant de procéder à la mesure (voir paragraphe 5.2.2). Prenez les cuves toujours par en haut ou par le couvercle noir étanche à la lumière.

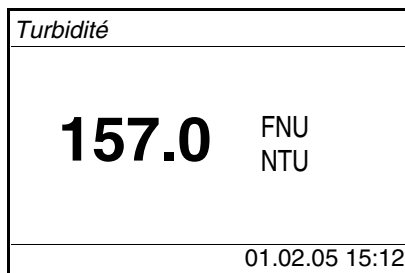
Mesure

- 1 Rincer une cuve propre avec de l'échantillon à mesurer :
Remplir la cuve d'environ 10 ml d'échantillon, boucher la cuve et agiter plusieurs fois avant de jeter l'échantillon.
- 2 Répéter deux fois ce processus de rinçage.
- 3 Remplir la cuve d'échantillon à analyser (env. 15 ml). Fermer la cuve avec le couvercle noir étanche à la lumière.
- 4 Nettoyer la cuve (voir paragraphe 5.2.2).
- 5 Insérer la cuve (voir paragraphe 4.2).
- 6 Orienter la cuve :
 - Cuve marquée
 - Faire coïncider le repère du couvercle de la cuve avec le repère du logement de cuve.
 - Appuyer sur la touche **<START/ENTER>** et la maintenir enfoncée un bref instant jusqu'à ce que la valeur de mesure soit affichée.
 - Cuve non marquée (voir page 29)
 - Appuyer sur la touche **<START/ENTER>** et la maintenir enfoncée.
 - Faire faire à la cuve, lentement et par petites étapes, un tour complet (de 360 °). Après chaque étape, attendre un peu jusqu'à ce que la valeur de mesure affichée soit stable.
 - Faire revenir la cuve dans la position correspondant à la valeur de mesure la plus basse.



Pour maintenir la dérive à un niveau aussi faible que possible, le temps d'orientation de la cuve en appuyant sur la touche **<START/ENTER>** est limité à 30 secondes. Ce délai passé, l'appareil de mesure démarre automatiquement la mesure ou la calibration.

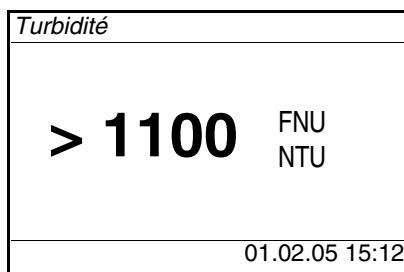
- 7 Relâcher la touche **<START/ENTER>**.
La mesure commence. La valeur de mesure s'affiche.



8 Répéter les étapes 2 à 8 pour d'autres échantillons.

Affichage en cas de dépassement de la plage de mesure

Lorsque la valeur de mesure se situe hors de la plage de mesure du Turb 430 IR/T, cette information s'affiche à l'écran :



4.5.4 Réglages pour mesures de turbidité

Vue d'ensemble

Pour les mesures de turbidité, le menu *Configuration / Turbidité* propose les réglages suivants :

- *Protocole de calibration* (affichages, impression)
- Entrer le *Interv. calibration*
- *Remise à zéro*

Réglages/ fonctions

Les réglages se trouvent dans le menu *Configuration / Turbidité*. Pour ouvrir le menu *Configuration*, appuyer sur la touche **<MENU>**.

Option de menu	Réglage possible	Description
<i>Protocole de calibration</i>	-	Affiche le protocole de calibration de la dernière calibration.
<i>Interv. calibration</i>	1 ... 999 d	<i>Interv. calibration</i> pour la mesure de turbidité (en jours). Lorsque l'intervalle de calibration est écoulé, l'appareil de mesure rappelle la calibration avant chaque mesure.

Option de menu	Réglage possible	Description
<i>Remise à zéro</i>		Remise à zéro de tous les réglages pour le mode de mesure <i>Turbidité</i> (voir paragraphe 4.8.2)

4.5.5 Calibration

Quand calibrer?

- Après écoulement de l'intervalle de calibration
- En cas de changement de température

Procédé de calibration et étalons de calibration

Pour la calibration trois points guidée par menu, il vous faut les trois étalons de calibration suivants dans l'ordre indiqué :

N° d'étalon	FNU/NTU
1	1000
2	10,0
3	0,02

Protocole de calibration

À la fin de la calibration, l'écran affiche une information de calibration (symbole *i*) et le protocole de calibration.

Affichage des données de calibration et sortie via interface

Vous pouvez demander l'affichage à l'écran des données de la dernière calibration. Avec la touche **<PRT>**, vous pouvez ensuite sortir les données de calibration affichées via l'interface, sur une imprimante ou un ordinateur personnel par exemple.

Vous trouvez le protocole de la dernière calibration à l'option de menu *Configuration / Turbidité / Protocole de calibration*.

Exemple de protocole imprimé

```
31.10.03 16:13
Turb 430 IR No sér. 12345678
Calibration Turbidité
Date de calibration 31.10.03 16:13:33
Interv. calibration 90 j
```

Préparation de la calibration

Avant de calibrer, effectuer les préparatifs suivants :

- 1 Préparer les cuves avec les étalons de calibration nécessaires et les marquer si nécessaire (voir page 29).
- 2 Nettoyer la cuve (voir paragraphe 5.2.2).
- 3 Insérer la cuve (voir paragraphe 4.2).



Pour les valeurs de turbidité inférieures à 1 FNU/NTU, respecter les consignes en annexe (voir ANNEXE 2 : VALEURS DE TURBIDITÉ INFÉRIEURES À 1 FNU/NTU).

Effectuer la calibration

- 1 Appuyer sur la touche **<CAL/ZERO>**.
La calibration guidée par menu commence.
Suivre les indications affichées à l'écran.

```
Turbid. calibration
i Insérer étalon
  1000 FNU/NTU
i Tenir <MARCHE> enf.
i Aligner échantillon
```

- 2 Insérer dans le logement la cuve contenant l'étalon de calibration indiqué (dans notre exemple : 1000 FNU/NTU) (voir paragraphe 4.2).
- 3 Orienter la cuve :
 - Cuve marquée :
 - Faire coïncider le repère du couvercle de la cuve avec le repère du logement de cuve.
 - Appuyer sur la touche **<START/ENTER>** et la maintenir enfoncée jusqu'à ce que la valeur de mesure s'affiche.
 - Cuve non marquée (voir page 29)
 - Appuyer sur la touche **<START/ENTER>** et la maintenir enfoncée.
 - Faire faire à la cuve, lentement et par petites étapes, un tour complet (de 360 °).
 - Après chaque étape, attendre un peu que la valeur de mesure affichée soit stable.
 - Faire revenir la cuve dans la position correspondant à la valeur de mesure la plus basse.

```
Turbid. calibration
i Turb. = 1000 FNU/NTU
i Lancer calibration en
  relâchant <MARCHE>
```

- 4 Relâcher la touche **<START/ENTER>**.
La mesure de l'étalon de calibration commence.



Il est possible d'interrompre la calibration à tout moment avant la mesure du troisième étalon de calibration 0,02 FNU/NTU en appuyant sur la touche **<ESC>**.

Les nouvelles données de calibration sont rejetées. L'appareil continue d'utiliser les anciennes données de calibration.

- 5 Répéter les étapes 4 - 6 avec les étalons de calibration 10,0 FNU/NTU et 0,02 FNU/NTU.
Après la mesure de l'étalon de calibration 0,02 FNU/NTU, le résultat de la procédure de calibration est affiché.
La calibration est achevée.
- 6 Avec **<START/ENTER>**, valider le résultat de la procédure de calibration.
Le protocole de calibration s'affiche.
- 7 Avec **<START/ENTER>**, valider le protocole de calibration.
L'écran affiche des instructions pour la première mesure.

Turbidité

i *Insérer échantillon*
i *Tenir <MARCHE> enf.*
i *Aligner échantillon*



Si le résultat de calibration i *Erreur calibration!* s'affiche, une remarque demandant une nouvelle calibration s'affiche à l'écran avant chaque mesure.

S'il n'est pas possible d'obtenir une calibration valable, l'appareil propose de continuer à mesurer avec les dernières données de calibration valables.

4.6 Enregistrement

L'appareil de mesure dispose de 2000 emplacements en mémoire pour l'enregistrement de groupes de données de mesure.

La touche **<STO>** permet de commander le transfert de données de mesure (groupes de données) dans la mémoire de données.

À chaque processus d'enregistrement, le groupe de données actuel est en même temps transmis à l'interface.

Le nombre des emplacements encore disponibles en mémoire est affiché dans le *Enregistrer*. Le nombre d'emplacements de mémoire occupés est affiché dans le menu *Système \ Mém. valeurs de mesure*.

Groupe de données de mesure

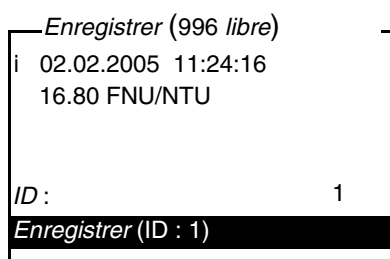
Un groupe de données complet comprend :

- Date/heure
- Numéro d'identification (ID)
- Valeur de mesure

4.6.1 Enregistrement de groupes de données de mesure

Pour transmettre un groupe de données de mesure dans la mémoire de données et le sortir en même temps via l'interface, procéder ainsi :

- 1 Appuyer sur la touche **<STO>**.
L'écran *Enregistrer* s'affiche.



- 2 Si nécessaire, utiliser les touches **<▲ >**, **<▼ >**, **<START/ENTER>** et le bloc numérique pour modifier et valider le numéro d'identification (*ID*) (0 ... 999).
- 3 Confirmer *Enregistrer* avec **<START/ENTER>** ou **<STO>**.
Le groupe de données est enregistré. L'appareil commute sur l'affichage de la valeur de mesure.



Pour la sauvegarde rapide d'un groupe de données de mesure, appuyer deux fois sur **<STO>**. Il est enregistré avec le dernier ID réglé.

Si la mémoire est pleine

Il est possible d'effacer la mémoire complète (voir paragraphe 4.6.5) ou de remplacer le groupe de données le plus ancien lors de la prochaine procédure d'enregistrement.
 Avant l'écrasement d'un groupe de données, une interrogation de sécurité s'affiche.

4.6.2 Filtrage de groupes de données de mesure

Les fonctions d'affichage et de sortie de groupes de données de mesure enregistrés (voir paragraphe 4.4.1) s'appliquent à tous les groupes de données de mesure enregistrés correspondant aux critères de filtre réglés.

Ces possibilités de réglage se trouvent dans le menu *Configuration / Système / Mém. valeurs de mesure / Filtre de données*.
 Pour ouvrir le menu *Configuration*, appuyer sur la touche **<MENU>**.

Filtre de données

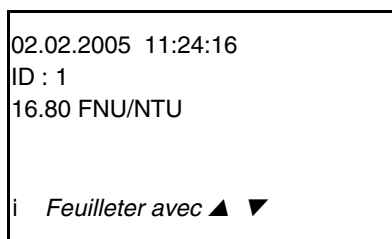
Option de menu	Réglage/fonction	Description
<i>Filtre</i>		Critères de filtre :
	<i>Pas de filtre</i>	Filtre de données désactivé
	<i>ID</i>	Sélection selon le numéro d'identification
	<i>Date</i>	Sélection selon la période
	<i>ID + Date</i>	Sélection selon la période et le numéro d'identification.
<i>ID</i>		Entrée des critères de filtre Pour faire afficher ces options de menu, sélectionner les critères de filtre dans le menu <i>Filtre</i> .
<i>Date</i>		

4.6.3 Affichage de groupes de données de mesure

Il est possible de faire afficher à l'écran des groupes de données enregistrés. Seront affichés uniquement les groupes de données correspondant aux critères de filtre sélectionnés (voir paragraphe 4.6.2).

Démarrer l'affichage des données à l'écran dans le menu *Configuration / Système / Mém. valeurs de mesure / Afficher*.

Représentation d'un groupe de données



Pour faire afficher d'autres groupes de données correspondant aux critères de filtre, actionner les touches <▲ > <▼ >.

Quitter l'affichage

Pour quitter l'affichage de groupes de données de mesure enregistrés, vous avez le choix entre les possibilités suivantes :

- Avec <M> (brève pression), commuter directement sur la visualisation de la valeur de mesure
- Avec <ESC> ou <START/ENTER>, quitter l'affichage et passer au menu supérieur.

4.6.4 Sortie de groupes de données de mesure via l'interface RS232

Il est possible de sortir les groupes de données mémorisés via l'interface RS232 (voir paragraphe 4.7). La sortie est effectuée pour les groupes de données correspondant aux critères de filtre sélectionnés (voir paragraphe 4.6.2).

La sortie est effectuée selon le format de sortie réglé (voir paragraphe 4.7.4).

La sortie des données via l'interface est effectuée dans le menu *Configuration / Système / Mém. valeurs de mesure / Sortie RS232*.

4.6.5 Effacement de groupes de données de mesure

Lorsque vous n'avez plus besoin des groupes de données de mesure enregistrés, vous pouvez les effacer tous ensemble.

L'effacement de tous les groupes de données de mesure s'exécute dans le menu *Configuration / Système / Mém. valeurs de mesure / Effacer*.



Il n'est pas possible d'effacer certains groupes de données indépendamment des autres. Mais, lorsque tous les emplacements en mémoire sont occupés, il est possible de recouvrir à chaque fois le groupe de données le plus ancien. Avant l'écrasement d'un groupe de données, une interrogation de sécurité s'affiche.

4.7 Transmission de données

Pour transmettre des données du Turb 430 IR/T à un PC ou à une imprimante, établir d'abord une connexion avec un PC ou une imprimante (voir paragraphe 4.7.1).

Le logiciel PCLS Data permet de transmettre sans autre configuration des données de mesure et de calibration pour une gestion des données conformes BPL à LS Data et de les mémoriser ou de les transmettre à Excel et donc au LIMS (Laboratory Information Management Systems) (voir paragraphe 4.7.2).

Le MultiLab[®] Importer (un add-in de Microsoft Excel) permet de transmettre les données de l'appareil de mesure directement dans un tableau Microsoft Excel ouvert (voir paragraphe 4.7.3).

Pour la liaison à une imprimante ou à un programme de terminal, il y a lieu de configurer la liaison afin d'assurer la sûreté de la transmission des données (voir paragraphe 4.7.5).

4.7.1 Établissement de la connexion à un ordinateur

Les possibilités de transmission de données du Turb 430 IR/T à un PC sont les suivantes :

- Via l'interface RS232 du Turb 430 IR/T
ou
- Via l'interface RS232 de la LabStation LS Flex/430
(accessoire, voir chapitre 8)

Conditions

- Ordinateur personnel Microsoft Windows avec l'un des systèmes d'exploitation suivants :
 - Windows 7
 - Windows 8
 - Windows 10.
- Interface libre sur le PC
 - Interface COM série
 - ou
 - Interface USB :
et adaptateur USB (accessoire)
- Connexion au PC
 - Câble de connexion AK 540/B (accessoire, voir chapitre 8)
ou
 - LabStation LS Flex/430 (accessoire, voir chapitre 8)

Établissement de la connexion

- 1 Relier le Turb 430 IR/T au PC via l'interface RS232 ou via la LabStation LS Flex/430 (voir mode d'emploi LS Flex/430).

La connexion avec l'ordinateur est établie. Il est possible de transmettre les données à l'ordinateur personnel :

- Via le logiciel PC LS Data (voir paragraphe 4.7.2)
- Via le MultiLab[®] Importer (voir paragraphe 4.7.3)
- Via un programme de terminal (voir paragraphe 4.7.6).

4.7.2 Transfert de données avec le logiciel PC LS Data

Le logiciel PC LS Data permet de transmettre des données de mesure et de calibration pour une gestion de données conforme BPL à LS Data et de les mémoriser (option de menu *Fichier / Enregistrer sous... / *. csv* (CSV-Format)) ou à Excel (option de menu *Echange de données / Exportation (.xls)*) et donc au LIMS (Laboratory Information Management System).



Le logiciel PC LS Data est disponible comme accessoire (LabStation LS Flex/430 avec logiciel PC LS Data, voir chapitre 8).

- 1 Établir la connexion avec un PC (voir paragraphe 4.7.1 et mode d'emploi du logiciel PC LS Data).
- 2 Transmettre les données (voir mode d'emploi du logiciel PC LS Data).

4.7.3 Transmission de données avec l'add-in Excel MultiLab[®] Importer



Régler sur le Turb 430 IR/T le format de sortie CSV pour groupes de données. La sélection a lieu dans le menu *Configuration / Système / Interface / Format sortie* (voir paragraphe 4.7.4 ÉTABLISSEMENT DE LA CONNEXION À UNE IMPRIMANTE).

- 1 Établir la connexion à un ordinateur (voir paragraphe 4.7.1).
- 2 Établir la liaison de données (voir mode d'emploi MultiLab[®] Importer).
- 3 Transmission des données (voir paragraphe 4.7.6).

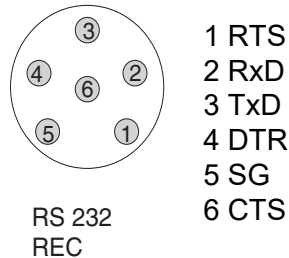
4.7.4 Établissement de la connexion à une imprimante

Il est possible de transmettre des données à une imprimante externe via l'interface RS232.

Imprimante appropriée

- P3002 (voir paragraphe 8 ACCESSOIRES, OPTIONS)
- P3001 (n'est plus disponible comme accessoire)

Occupation des contacts (RS232)



- 1 Relier l'interface RS232 à l'imprimante externe avec le câble AK540/S.



Le Turb 430 IR/T est préconfiguré pour le raccordement de l'imprimante.

- 2 Pour un transfert de données correct :
Les interfaces RS232 du Turb 430 IR/T et de l'imprimante doivent être réglées sur la même vitesse de transmission (*Débit bauds*).
 - Le réglage du débit en bauds du Turb 430 IR/T s'effectue dans le menu *Configuration / Système / Interface / Débit bauds*.
 - Pour le réglage du débit en bauds de l'imprimante et le pré-réglage, voir dans la documentation de votre imprimante.
- 3 Déterminer le format de sortie des groupes de données (Turb 430 IR/T)
La sélection a lieu dans le menu *Configuration / Système / Interface / Format sortie*.
Exemples de formats de sortie (voir paragraphe 4.7.6)
- 4 Transmission des données (voir paragraphe 4.7.6).
Exemples de données transmises (voir paragraphe 4.7.7)

4.7.5 Configuration pour la transmission de données à un programme de terminal

Via l'interface RS232, il est également possible de transmettre des données

à un PC au moyen d'un programme dit de terminal.



En cas d'utilisation du programme de terminal "HyperTerminal", il est possible de charger les données de transmission automatiquement avec le fichier *.ht figurant sur le CD.

- 1 Établir la connexion à un ordinateur (voir paragraphe 4.7.1).
- 2 Déterminer le format de sortie pour les groupes de données sur le Turb 430 IR/T (voir paragraphe 4.7.4 ÉTABLISSEMENT DE LA CONNEXION À UNE IMPRIMANTE
La sélection a lieu dans le menu *Configuration / Système / Interface / Format sortie*.
Exemples de formats de sortie (voir paragraphe 4.7.6)
- 3 Configurer l'interface RS232 du Turb 430 IR/T et le programme de terminal.
Les données de transmission réglées dans le Turb 430 IR/T et dans le programme de terminal doivent se correspondre.
 - Interface RS232 (voir paragraphe 4.4.3).
 - Terminal (voir mode d'emploi de votre terminal).

Données de transmission :

Débit en bauds	Valeurs sélectionnables : 1200, 2400, 4800, 9600, 19200
Handshake	aucun (none)
Parité	aucune
Bits de donnée	8
Bits d'arrêt	1

- 4 Transmission des données (voir paragraphe 4.7.6).
Exemples de données transmises (voir paragraphe 4.7.7)

4.7.6 Démarrage de la transmission de données au Turb 430 IR/T (au MultiLab[®] Importer, au programme de terminal, à l'imprimante)

Si la connexion à un PC est établie (par ex. via le MultiLab[®] Importer ou un programme de terminal) ou, si une imprimante est raccordée, il est possible de transmettre des données des différentes manières suivantes :

Données individuelles

(par ex. valeur de mesure, protocole de calibration, protocole AQS)

- Afficher les données et appuyer sur <PRT>. Les données actuellement affichées à l'écran sont sorties via l'interface.
- En même temps que chaque processus d'enregistrement manuel.

Valeurs mesurées enregistrées

- Afficher les données enregistrées et appuyer sur <PRT>.
- Tous les groupes de données correspondant aux critères de filtre (paragraphe 4.4) via la fonction *Ausgabe RS232/USB* (voir paragraphe 4.6.2.).

4.7.7 Exemples de données transmises (imprimante, programme de terminal)

Les données sont sorties en correspondance avec le format de sortie réglé.

Le format de sortie ASCII fournit des groupes de données formatés.

**Exemple
Format de sortie
ASCII**

```
Turb 430 IR No sér. 12345678
31.10.04 09:56:20
ID : 1
16.01 FNU/NTU

-----

Turb 430 IR No sér. 12345678
31.10.04 15:48:08
ID : 1
26.01 FNU/NTU

-----

etc...
```

Exemple Format de sortie CSV

Le format de sortie CSV fournit des groupes de données séparés par des ";".
Les données sont sorties dans l'ordre suivant :

1	2	3	4	5	6
↓	↓	↓	↓	↓	↓
15.01.05;15:06:49;1;26.5;FNU/NTU;VALID;					
15.01.05;16:06:49;1;16.5;FNU/NTU;VALID;					

- 1 Date d'enregistrement
- 2 Heure d'enregistrement
- 3 ID réglé
- 4 Valeur de mesure ou
limite de plage de mesure supérieure/inférieure
(seulement pour état de la valeur de mesure OFL/UFL)
- 5 Unité de la valeur mesurée
- 6 État de la valeur de mesure
 - * VALID : Valeur de mesure valable
 - * INVALID : Valeur de mesure non valable
 - * UFL : Valeur de mesure au dessous de la limite de plage de mesure inférieure
 - * OFL : valeur de mesure au-dessus de la limite supérieure de la plage de mesure
- 7 ÉtatAQS
 - * [AQS] : existence d'un contrôle AQS valable
 - * : absence de contrôle AQSvalable
- 8 État de calibration : Type de calibration réglé pour la mesure
- 9 État de calibration : Date de la calibration
- 10 État de calibration : Heure de la calibration



Si l'imprimante externe raccordée n'imprime pas, veuillez contrôler si le même débit en bauds est réglé sur le Turb 430 IR/T et sur l'imprimante.

4.8 Réinitialisation (reset)

Il est possible de remettre à zéro tous les réglages du système et de mesure (réinitialisation).

4.8.1 Réinitialisation des réglages du système

La fonction *Système / Remise à zéro* permet de remettre à zéro tous les réglages pouvant être remis à zéro.

- Réglages pour *Turbidité* (voir paragraphe 4.8.2)
- Réglages système

Réglage du système	État à la livraison
<i>Débit bauds</i>	4800 bauds
<i>Format sortie</i>	ASCII
<i>Eclairage</i>	<i>Auto off</i>
<i>Contraste</i>	50 %
<i>Luminosité</i>	50 %
<i>Tps déconnex.</i>	30 min
<i>Bip</i>	<i>On</i>

4.8.2 Remise à zéro des réglages du turbidimètre

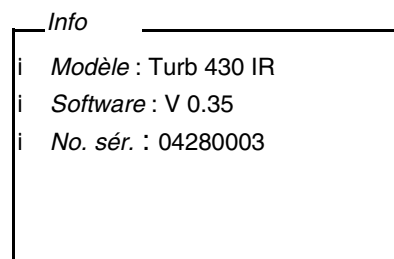
La fonction *Turbidité / Remise à zéro* permet de remettre à zéro tous les réglages du turbidimètre.

Réglage	État à la livraison
<i>Interv. calibration</i>	90 j

4.9 Informations sur l'appareil

Dans le menu *Configuration / Info*, vous trouvez les informations suivantes sur l'appareil :

- Désignation du modèle
- Version du logiciel
- Numéro de série de l'appareil



4.10 Mise à jour du logiciel

Pour disposer du logiciel le plus récent de l'appareil, procéder à la mise à jour du logiciel (voir annexe).

Vous trouvez la version de logiciel actuelle sur Internet, à l'adresse www.WTW.com.

Pour la manière de procéder à la mise à jour du logiciel, voir en annexe (ANNEXE 1 : ACTUALISATION DU FIRMWARE).

5 Maintenance, nettoyage, élimination

5.1 Maintenance

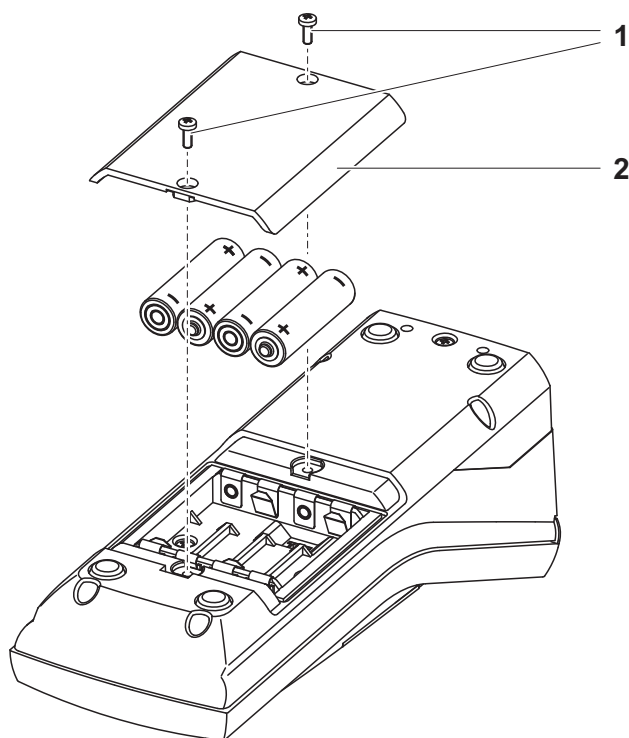
L'appareil de mesure ne nécessite pour ainsi dire pas de maintenance. Les opérations de maintenance se limitent au changement des piles ou du bloc d'accumulateur.

5.1.1 Mise en place/changement des piles

REMARQUE

Veiller à la polarité correcte des piles.

Les indications \pm du logement des piles doivent correspondre aux indications sur la pile.



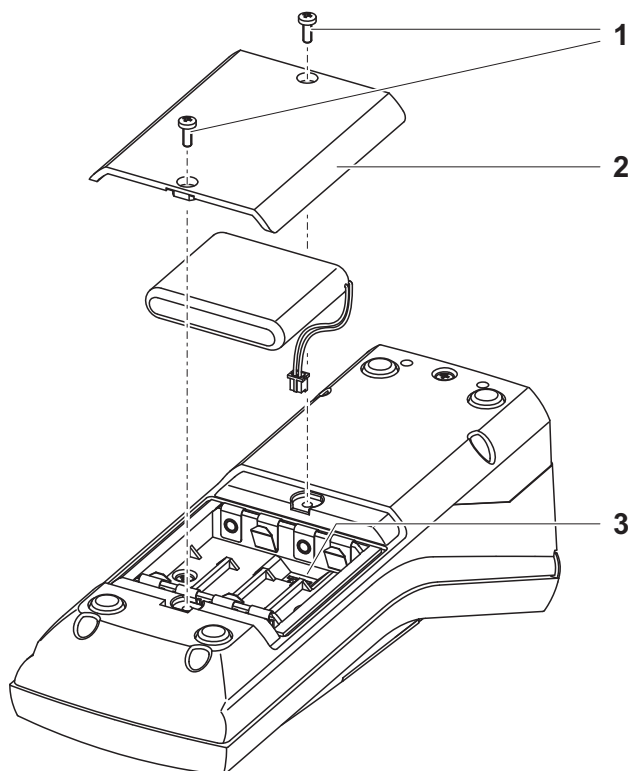
- 1 Ouvrir le logement pour piles :
 - Défaire les deux vis (1) sous l'appareil.
 - Soulever le couvercle du logement pour piles (2).
- 2 Le cas échéant, retirer les quatre piles usées de leur logement.
- 3 Mettre quatre piles neuves (3) dans le logement pour piles.
- 4 Fermer le logement à piles et fixer avec les vis.

5.1.2 Installation ultérieure du bloc d'accumulateur

REMARQUE

Utiliser exclusivement des blocs d'accumulateurs WTW d'origine .

Le bloc d'accumulateur est disponible comme accessoire avec le transformateur d'alimentation (voir paragraphe 8.1).



- 1 Ouvrir le logement pour piles :
 - Défaire les deux vis (1) sous l'appareil.
 - Soulever le couvercle du logement pour piles (2).
- 2 Le cas échéant, retirer les quatre piles usées de leur logement.
- 3 Brancher le câble d'alimentation en courant du bloc d'accumulateur à la douille (3) au fond du logement à piles et mettre le bloc d'accumulateur dans le logement à piles.
- 4 Fermer le logement à piles et fixer avec les vis.

5.2 Nettoyage

Essuyer l'appareil de mesure de temps à autre avec un chiffon humide ne peluchant pas. Si nécessaire, désinfecter le boîtier à l'isopropanol.

REMARQUE

Les pièces de boîtier sont en matière plastique (polyuréthane, ABS et PMMA). C'est pourquoi il faut éviter le contact avec l'acétone et autres produits de nettoyage contenant des solvants. Essuyer immédiatement les éclaboussures.

5.2.1 Nettoyage du logement de cuve

Si du liquide a été répandu dans le logement de cuve (par une cuve ayant débordé par exemple), nettoyer le logement de cuve de la manière suivante :

- 1 Éteindre le Turb 430 IR/T et débrancher la fiche du secteur.
- 2 Nettoyer le logement de cuve à l'eau distillée.

5.2.2 Nettoyage des cuves

Les cuves doivent être propres, sèches et exemptes d'empreintes de doigts et d'éraflures. Aussi faut-il les nettoyer régulièrement :

- 1 Nettoyer la cuve à l'intérieur et à l'extérieur avec de l'acide chlorhydrique ou du savon de laboratoire.
- 2 Rincer plusieurs fois à l'eau distillée.
- 3 Laisser sécher à l'air.
- 4 Prendre les cuves tout en haut uniquement ou par le bouchon étanche à la lumière, afin de ne pas porter préjudice au trajet du faisceau lumineux.
- 5 Avant chaque mesure, essuyer la cuve avec le tissu de nettoyage fourni à la livraison.

5.3 Élimination

Emballage

Le système de mesure est expédié dans un emballage assurant sa protection pendant le transport.

Nous recommandons de conserver l'emballage. L'emballage original protège l'appareil de mesure contre les dommages survenant en cours de transport.

Piles/bloc d'accumulateur



NiMH

Enlever les piles ou le bloc d'accumulateur de l'appareil (voir paragraphe 5.1).

Déposer les piles ou le bloc d'accumulateur dans un centre de recyclage en conformité avec les règlements locaux. Éliminer les piles ou le bloc d'accumulateur avec les ordures ménagères constitue une infraction à la loi.

Appareil de mesure

Pour la mise au rebut définitive, déposer l'appareil de mesure sans piles ni bloc d'accumulateur dans un point de collecte compétent pour les déchets électroniques.

6 Que faire, si...

6.1 Erreurs générales

Indication affichée <i>LoBat</i>	Cause – Piles ou bloc d'accumulateur épuisés	Remède – Mettre des piles neuves – Recharger le bloc d'accumulateur (voir paragraphe 3.2)
L'appareil ne réagit pas aux touches activées	Cause – Erreur de logiciel – État de fonctionnement indéfini ou charge CEM inadmissible	Remède – Remise à zéro processeur : Appuyer en même temps sur les touches <START/ENTER> et <PRT>.
Message d'erreur <i>Error</i> <i>0, 8, 16, 16384</i>	Cause – Anomalie de l'appareil	Remède – Répéter la mesure – Appareil défectueux, Retourner l'appareil pour réparation en indiquant le numéro de défaut

6.2 Turbidité

Message d'erreur Valeurs de mesure manifestement erronées	Cause – Cuve pas correctement insérée – Cuve souillée – Calibration trop ancienne	Remède – Faire enclencher la cuve – Nettoyer la cuve – Effectuer la calibration
Affichage de la valeur de mesure < 0,01 FNU	Cause – Calibration erronée – Valeur mesurée hors de la plage de mesure	Remède – Effectuer la calibration – Pas possible

7 Caractéristiques techniques

7.1 Caractéristiques générales

7.1.1 Turb 430 IR/T

Dimensions	236 x 86 x 117 mm environ	
Poids	environ 0,6 kg (sans piles)	
Construction mécanique	Type de protection :	IP 67
	Classe de protection :	III
Sécurité électrique	CE, FCC	
Conditions ambiantes	Stockage	- 25 °C ... + 65 °C
	Fonctionnement	0 °C ... + 50 °C
	Catégorie climatique	2
Humidité relative admissible	Moyenne annuelle :	75 %
	30 jours / an :	95 %
	Reste des jours :	85 %
Alimentation en énergie	Piles	4 x 1,5 V, type AA
	Durée de fonctionnement sur piles	Turb 430 IR : env. 3000 mesures Turb 430 T : env. 2000 mesures
	Bloc d'accumulateur (option)	5 piles de 1,2 V, nickel-metallhydrid (NiMH), type AAA
	Transformateur d'alimentation chargeur (option)	FRIWO FW7555M/09, 15.1432.500-00 Friwo Part. No. 1883259 ----- RiHuiDa RHD20W090150 ----- Input : 100 ... 240 V ~ / 50 ... 60 Hz / 400 mA Sortie : 9 V = / 1,5 A raccordement max. catégorie de surtension II Prises primaires contenues dans la fourniture à la livraison : Euro, US, UK et Australie.

Interface sérielle	Raccordement du câble AK 540/ ou AK 540/S	
	Débit en bauds	Valeurs réglables : 1 200, 2 400, 4 800, 9 600, 19 200 bauds
	Type	RS232
	Bits de donnée	8
	Bits d'arrêt	2
	Parité	aucune (none)
	Handshake	RTS/CTS
	Longueur de câble	15 m max.
Directives et normes ap- pliquées	CEM	Directive CE 89/336/CEE EN 61326-1/A3:2003 FCC Class A
	Sécurité de l'appareil	Directive CE 73/23/CEE EN 61010-1:2001
	Catégorie climatique	VDI/VDE 3540
	Indice de protection IP	EN 60529:1991

7.1.2 LabStation

Dimensions	236 x 82 x 170 mm environ
Poids	env. 0,6 kg

7.2 Turbidité

7.2.1 Turb 430 IR

Principe de mesure	Mesure néphélométrique selon DIN NE ISO 7027	
Source de lumière	LED infrarouge	
Plage de mesure	0,01 ... 1100 FNU/NTU	
Résolution	dans la plage 0,01 ... 9,99	0,01 FNU/NTU max.
	dans la plage 10,0 ... 99,9	0,1 FNU/NTU max.
	dans la plage 100 ... 1100	1 FNU/NTU max.
Précision	dans la plage 0 ... 1100 FNU/NTU	$\pm 2\%$ de la valeur de mesure ou $\pm 0,01$ FNU/NTU
Reproductibilité	0,5 % de la valeur mesurée	
Temps de réponse	4 secondes	
Calibration	Calibration 3 points automatique	

7.2.2 Turb 430 T

Principe de mesure	mesure néphélométrique selon US EPA 180.1	
Source de lumière	Lampe au tungstène à lumière blanche	
Plage de mesure	0,01 ... 1100 NTU	
Résolution	dans la plage 0,01 ... 9,99	max. 0,01 NTU
	dans la plage 10,0 ... 99,9	max. 0,1 NTU
	dans la plage 100 ... 1100	max. 1 NTU
Précision	dans la plage 0 ... 500 NTU	$\pm 2\%$ de la valeur de mesure ou $\pm 0,01$ NTU
	dans la plage 500 ... 1100 NTU	$\pm 3\%$ de la valeur mesurée
Reproductibilité	1 % de la valeur mesurée	
Temps de réponse	7 secondes	
Calibration	Calibration 3 points automatique	

8 Accessoires, options

8.1 Accessoires WTW

Description	Modèle	Réf.
LabStation avec logiciel PC LSdata, accumulateur et transformateur d'alimentation universel	LS Flex/430	251 301
Accumulateur avec transformateur d'alimentation Turb 430 IR/T	pHotoFlex BB	251 300
3 cuves de rechange, 28 x 60 mm	Set LKS28	251 302
Set de calibration pour Turb 430 IR	Kit cal.Turb 430 IR	600 560
Set de calibration pour Turb 430 T	Kit cal. Turb 430 T	600 561
Imprimante thermique*	P3002	250 045
Imprimante à aiguilles*	LQ 300+	250 046

* Le raccordement de l'imprimante nécessite un câble de connexion (voir paragraphe 8.1.1)

8.1.1 Câble de connexion

PC Il est possible de connecter un PC (interface USB ou COM sérielle) au Turb 430 IR/T de l'une des différentes manières suivantes :

Description	Modèle	Réf.
Connexion PC - Turb 430 IR/T		
– Câble	AK 540/B	902 842
+ adaptateur USB (pour port USB sur ordinateur personnel)	Ada USB	902 881
Connexion PC - LabStation		
– Câble de modem zéro	Contenu dans le matériel livré avec la LabStation	
+ adaptateur USB (pour port USB sur ordinateur personnel)	Ada USB	902 881

Imprimante thermique

Pour raccorder l'imprimante thermique P3001 au Turb 430 IR/T, vous avez le choix entre les possibilités suivantes :

Description	Modèle	Réf.
Liaison P3001 - Turb 430 IR/T		
– Câble	AK 540/S	902 843
Liaison P3001 - LabStation		
– Câble	AK 3000	250 745
En association avec un adaptateur (port - port) [GenderChanger]	Commerce	
ou :		
– Câble, 2 x 9 pol. (port - connecteur)	Commerce	

Imprimante à aiguilles

Pour raccorder l'imprimante à aiguilles LQ300 au Turb 430 IR/T, vous avez le choix entre les possibilités suivantes :

Description	Modèle	Réf.
Liaison LQ300 - Turb 430 IR/T		
– Câble	AK 540/B	902 842
avec adaptateur 9 pôles (fiche) - 25 pôles (fiche)	Commerce	
Liaison LQ300 - LabStation		
– Câble	AK/LQ300	250 746
En association avec un adaptateur (port - port) [GenderChanger]	Commerce	
ou :		
– Câble faux modem, 9 pol. (port) - 25 pol. (connecteur)	Commerce	

9 Répertoires

Dans ce chapitre, vous trouverez des informations complémentaires et des aides pour consulter ce manuel.

Abréviations

Dans l'index des abréviations, vous trouverez l'explication des messages affichés et des abréviations utilisées.

Termes techniques

Le répertoire des termes techniques (glossaire) contient des explications rapides des termes techniques. Mais les termes techniques qui devraient être connus du groupe cible ne sont pas expliqués.

Index des abréviations

Cal	Calibration
j	Jour
h	Heure
a	Année
LoBat	Piles largement épuisées (Low Battery)
m	Mois
s	Seconde
S	Pente (internat. k)
SELV	Très basse tension de sécurité (Safety Extra Low Voltage)
<i>Pte</i>	Pente déterminée lors de la calibration

Répertoire des termes techniques

Ajuster	Intervenir sur un dispositif de mesure de sorte que la grandeur sortie (p. ex. la grandeur affichée) diffère aussi peu que possible de la valeur correcte ou d'une valeur considérée comme correcte ou que les écarts restent en deçà des seuils d'erreur.
Calibration	Comparaison de la grandeur sortie par un dispositif de mesure (p. ex. la grandeur affichée) avec la valeur correcte ou avec une valeur considérée comme correcte. Le terme est souvent utilisé également lorsqu'on ajuste en même temps le dispositif de mesure (voir Ajuster).
Cuve	Récipient destiné à recueillir un échantillon liquide pour la mesure.
Dispositif de mesure	Le terme de dispositif de mesure englobe tout l'appareillage utilisé pour la mesure, lequel comprend, p. ex. un appareil de mesure et une sonde. Il comprend également des câbles et, éventuellement, un amplificateur, une boîte de bornes et une armature.
Grandeur de mesure	La grandeur mesurée est la grandeur physique saisie par la mesure, p. ex. pH, conductivité ou concentration en oxygène.
LED	Diode électroluminescente (ou LED = Light Emitting Diode) Dans le Turb 430 IR/T, les diodes électroluminescentes sont utilisées comme source de lumière.
Molarité	La molarité est la quantité (en moles) de matière dissoute dans 1000 g de solvant.
Reset	Restauration de l'état initial de l'ensemble de la configuration d'un système de mesure ou d'un dispositif de mesure.
Résolution	La plus faible différence entre deux valeurs mesurées encore visualisable par l'affichage d'un appareil de mesure.
Solution de mesure	Désignation de l'échantillon prêt à la mesure. Un échantillon de mesure est généralement préparé à partir de l'échantillon d'analyse (échantillon brut). La solution de mesure et l'échantillon d'analyse sont identiques lorsqu'il n'y a pas eu de préparation.
Solution étalon	La solution étalon est une solution dont la valeur mesurée est par définition connue. Elle sert à la calibration des dispositifs de mesure.
Valeur de mesure	La valeur mesurée est la valeur spécifique d'une grandeur de mesure qu'il s'agit de déterminer. Son indication associe une valeur chiffrée et une unité (p. ex. 3 m; 0,5 s; 5,2 A; 373,15 K).

10 Index

A

Accumulateur	
Durée du chargement	12
Activer	16
Affichage de la valeur de mesure	18
Alignement et marquage de la cuve	29

C

Calibration	33
Connexions	8
Connexions RS232	42

D

Date et heure	21, 28
Dépassement de la plage de mesure	32

E

Éclairage de l'écran	8, 17
Écran	8, 27
Enregistrement	37
Étalons de calibration	34
État à la livraison	
Réglages système	46
Turbidimètre	46
Extinction automatique	13, 16

F

Filtre	38
Filtre de données	38
Fournitures à la livraison	12

G

Groupe de données	37
Groupe de données de mesure	37

I

Interface	27
Introduction de la cuve	17

L

Les	29
-----------	----

M

Mémoire	25
Mémoires de données de mesure	37
Menus (navigation)	18
Messages	19
Mesure de la turbidité	30
Mise à jour du logiciel (firmware)	62
Modes de fonctionnement	18

N

Navigation	18
Nettoyage	50

O

Ordre de calibration	34
----------------------------	----

P

Points de calibration et plages de mesure ..	34
Première mise en service	15

R

Raccordement des sondes	8
Réglages système	24
Réinitialisation, reset	46
Remise à zéro	46

S

Sécurité	10
----------------	----

T

Touches	7
Transformateur d'alimentation	12
Transmission de données	40
Transmission de valeurs mesurées	40
Turbidité	29

Annexe 1 : Actualisation du firmware

Généralités

Le programme de mise à jour "Firmware Update Turb430" permet de charger la toute dernière version du firmware du Turb 430 IR/T au moyen d'un ordinateur personnel.

À cet effet, il faut disposer d'une interface sérielle libre (port COM) sur votre ordinateur personnel et d'un câble d'interface (voir chapitre 8 ACCESSOIRES, OPTIONS).



Avant de commencer la mise à jour, s'assurer que les piles sont bien chargées ou faire fonctionner le Turb 430 IR/T sur la LabStation ou bien avec le transformateur d'alimentation. Sinon, il est possible que le Turb 430 IR/T cesse de fonctionner pendant la mise à jour.

Installation du programme

Le programme d'installation "Turb430_Vx_yy_German.exe" vous permet d'installer le programme de mise à jour du firmware sur votre ordinateur personnel.

Lancement du programme

Démarrer le programme "Firmware Update Turb430" à partir du menu de départ de Windows dans le classeur WTW. Le programme sélectionne automatiquement la première interface sérielle non occupée (port COM). L'interface utilisée s'affiche à gauche dans la barre d'état en bas de la fenêtre.

Via le menu Langue, il est possible de modifier la langue réglée.

Mise à jour du logiciel (firmware)

Effectuer les opérations suivantes :

- 1 Relier le Turb 430 IR/T à l'interface sérielle indiquée dans la ligne d'état (port COM) de l'ordinateur personnel au moyen du câble d'interface AK 540/B.
- 2 S'assurer que le Turb 430 IR/T est allumé.
- 3 Pour lancer le processus de mise à jour, appuyer sur le bouton OK.
- 4 Ensuite, respecter les consignes données par le programme. Pendant le processus de programmation, on voit s'afficher un message correspondant et une indication de l'état d'avancement (en %) .

Le processus de programmation dure environ 4 minutes.

Un message de clôture s'affiche lorsque la programmation a été effectuée avec succès. La mise à jour du firmware est alors achevée.

- 5 Débrancher l'appareil de l'ordinateur personnel.
L'appareil est opérationnel.

Après avoir éteint et rallumé l'appareil, il est possible de vérifier sur l'écran de démarrage si l'appareil a repris la nouvelle version de logiciel.

Annexe 2 : Valeurs de turbidité inférieures à 1 FNU/NTU

Dans le cas de valeurs de turbidité inférieures à 1 FNU/NTU, la valeur mesurée est très fortement influencée par la cuve et par l'orientation de la cuve.

Pour une plus grande précision des valeurs de turbidité inférieures à 1 FNU/NTU, il faudrait que la calibration dans l'étalon 0,02 FNU/NTU et la mesure ultérieure soient effectuées dans la même cuve. Pour la calibration avec les étalons 10,0 et 1000 FNU/NTU, respecter les instructions à l'écran.

Pour mesurer les valeurs de turbidité inférieures à 1 FU/NTU, procéder de la manière suivante :

Calibration

- 1 Appuyer sur la touche **<CAL/ZERO>**.
La calibration guidée par menu commence.
- 2 Effectuer la calibration des étalons 1000 FNU/NTU et 10,0 FNU/NTU conformément au guidage par menu dans une cuve propre et non rayée.
- 3 Remplir et calibrer la cuve nettoyée avec l'étalon 0,02 FNU/NTU.
- 4 Marquer l'orientation de la cuve.

Calibrer

- Après écoulement de l'intervalle de calibration
- En cas de changement de température.

Mesure

- 5 Remplir la cuve marquée, nettoyée avec de la solution de mesure, orienter la cuve selon le marquage et effectuer la mesure.
- 6 Si besoin, remplir à nouveau de solution de mesure la cuve marquée et nettoyée et effectuer d'autres mesures.

Que peut faire Xylem pour vous ?

Nous sommes tous unis dans le même but : créer des solutions innovantes qui répondent aux besoins en eau de la planète. Développer de nouvelles technologies qui améliorent la façon dont l'eau est utilisée, stockée et réutilisée dans le futur est au cœur de notre mission. Tout au long du cycle de l'eau, nous la transportons, la traitons, l'analysons et la restituons à son milieu naturel. Ainsi, nous contribuons à une utilisation performante et responsable de l'eau dans les maisons, les bâtiments, les industries ou les exploitations agricoles. Dans plus de 150 pays, nous avons construit de longue date de fortes relations avec nos clients, qui nous connaissent pour notre combinaison unique de marques leaders et d'expertise en ingénierie, soutenue par une longue histoire d'innovations.

Pour découvrir Xylem et ses solutions, rendez-vous sur www.xylem.com.



Service et retours:

Xylem Analytics Germany
Sales GmbH & Co. KG
WTW
Dr.-Karl-Slevogt-Str. 1
82362 Weilheim
Germany

Tel.: +49 881 183-325
Fax: +49 881 183-414
E-Mail wtw.rma@xylem.com
Internet: www.WTW.com



Xylem Analytics Germany GmbH
Dr.-Karl-Slevogt-Str. 1
82362 Weilheim
Germany