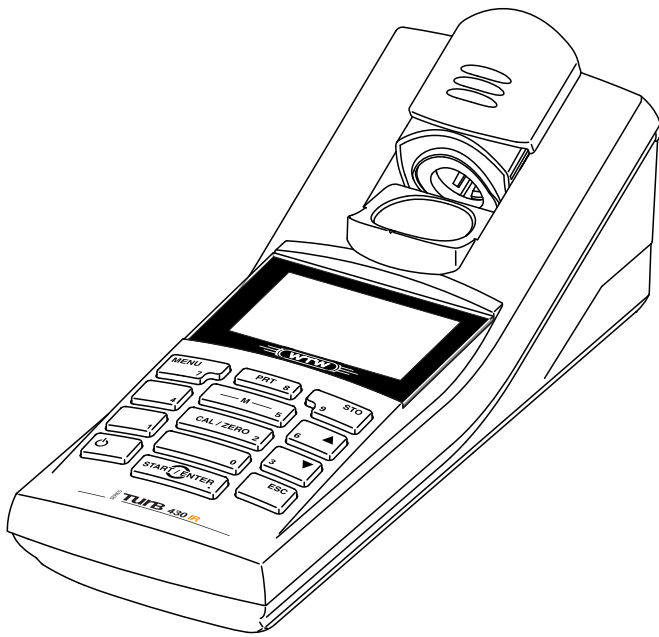


INSTRUCCIONES DE OPERACIÓN

ba75507s08 11/2020



Turb 430 IR/T

TURBIDÍMETRO DE BOLSILLO



a xylem brand

Copyright © 2020 Xylem Analytics Germany GmbH
Printed in Germany.

Índice

1	Sumario	6
1.1	Características generales	6
1.2	Teclado	7
1.3	Display	8
1.4	Conexiones varias	9
1.5	LabStation (opcional)	10
2	Seguridad	11
2.1	Informaciones sobre la seguridad	11
2.1.1	Informaciones sobre la seguridad en el manual de instrucciones	11
2.1.2	Rotulaciones de seguridad del instrumento de medición	11
2.1.3	Otros documentos con informaciones de seguridad	11
2.2	Funcionamiento seguro	12
2.2.1	Uso específico	12
2.2.2	Condiciones previas para el trabajo y funcionamiento seguro	12
2.2.3	Funcionamiento y trabajo improcedentes	12
3	Puesta en funcionamiento	13
3.1	Partes incluidas	13
3.2	Suministro de energía	13
3.3	Conectar la LabStation	15
3.4	Puesta en servicio por primera vez	16
4	Operación	17
4.1	Conectar el instrumento	17
4.2	Colocar una cubeta	18
4.3	Principio general del manejo del instrumento	18
4.3.1	Tipos de funcionamiento	19
4.3.2	Navegación	19
4.3.3	Ejemplo 1 de navegación: Asignar el idioma	21
4.3.4	Ejemplo 2 para la navegación: Ajustar la fecha y la hora	22
4.3.5	Representación general del menú	25
4.4	Configuración del sistema (menú <i>sistema</i>)	26
4.4.1	<i>archivo valor medido</i>	27
4.4.2	<i>Display</i>	29
4.4.3	<i>interfase</i>	29
4.4.4	<i>fecha/hora</i>	30
4.5	Turbiedad	31
4.5.1	Información general	31
4.5.2	Alinear y marcar la cubeta	31
4.5.3	Medir la turbiedad	32

4.5.4	Configuración para las mediciones de la turbiedad	34
4.5.5	Calibración	35
4.6	Archivar en memoria	38
4.6.1	Archivar en memoria los conjuntos de datos	38
4.6.2	Filtrar los conjunto de datos de medición	39
4.6.3	Mostrar los conjuntos de datos de medición	39
4.6.4	Transferir los conjuntos de datos a la interfase RS232	40
4.6.5	Borrar conjuntos de datos	40
4.7	Transmisión de datos	41
4.7.1	Establecer la conexión a un ordenador / computador PC	41
4.7.2	Transferencia de datos con el software PC LS Data	42
4.7.3	Transferencia de datos con el Excel Add-In MultiLab [®] Importer	42
4.7.4	Establecer la conexión a una impresora	43
4.7.5	Configuración para la transferencia de datos con un programa terminal	44
4.7.6	Iniciar la transferencia de datos en el Turb 430 IR/T (en MultiLab [®] Importer, programa terminal, impresora)	45
4.7.7	Ejemplos de datos transferidos (impresora, programa terminal)	45
4.8	Refijar (reset)	47
4.8.1	Refijar la configuración del sistema	47
4.8.2	Reajustar la configuración del turbidímetro a los valores iniciales	47
4.9	Información sobre instrumento	48
4.10	Actualización del software	48
5	Mantenimiento, limpieza, eliminación de materiales residuales	49
5.1	Mantenimiento	49
5.1.1	Colocar/cambiar las pilas	49
5.1.2	Instalar un nuevo conjunto de baterías recargables	50
5.2	Limpieza	51
5.2.1	Limpiar el compartimiento de cubetas	51
5.2.2	Limpiar las cubetas	51
5.3	Eliminación de materiales residuales	52
6	Diagnóstico y corrección de fallas	53
6.1	Errores generales	53
6.2	Turbiedad	53
7	Especificaciones técnicas	54
7.1	Datos generales	54
7.1.1	Turb 430 IR/T	54

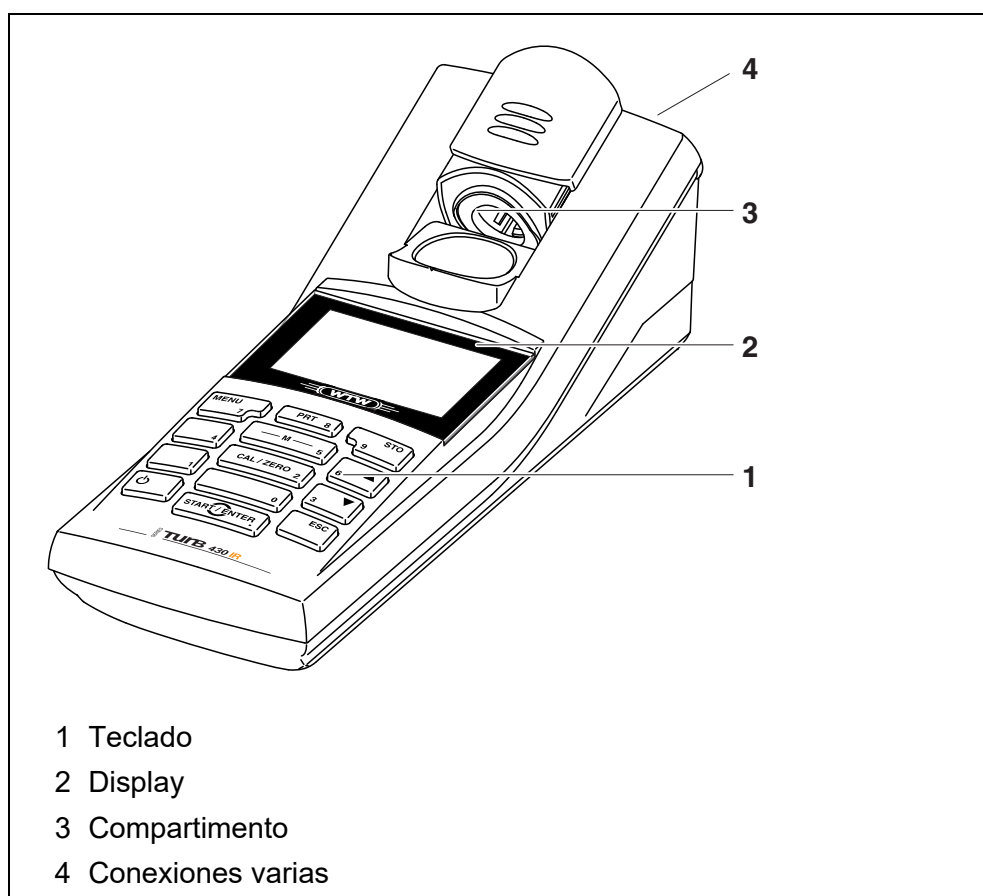
7.1.2	LabStation	55
7.2	Turbiedad	56
7.2.1	Turb 430 IR	56
7.2.2	Turb 430 T	56
8	Accesorios, opciones	57
8.1	Accesorios WTW	57
8.1.1	Cable de conexión:	57
9	Indices	59
10	Indice alfabético	62
	Anexo 1: Actualización del firmware	64
	Apéndice 2: Valores de turbiedad bajo 1 FNU/NTU	65

1 Sumario

1.1 Características generales

Con el turbidímetro compacto de precisión Turb 430 IR/T Ud. puede efectuar mediciones de la turbiedad de manera rápida y confiable:

El Turb 430 IR/T ofrece en todos los campos de aplicación máxima comodidad de empleo, confiabilidad y seguridad de medición.

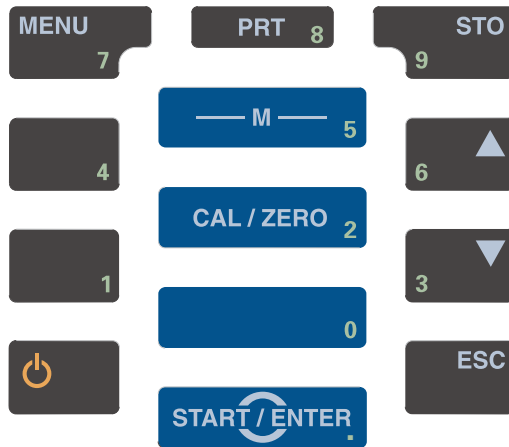


En caso que necesitara información adicional o bien, indicaciones referentes al manejo del instrumento, solicite el material bajo WTW:





- Informes de aplicaciones
- Cartillas
- Hojas de datos de seguridad.

En el catálogo de la WTW o en el internet bajo www.WTW.com encontrará Ud. información sobre la literatura disponible.

1.2 Teclado



Funciones de las teclas

	Cambiar a la indicación del valor medido <M>
	Iniciar la calibración <CAL/ZERO>
	Acceder a los menús / confirmar el ingreso / iniciar la medición <START/ENTER>
	Llamar el menú <i>configuración</i> (aquí se lleva a cabo la configuración del sistema) <MENU>
	Prender/apagar instrumento <ON/OFF>
	Transferir la imagen en pantalla a la interfase RS232 (por ejemplo, al imprimir) <PRT>
	Abrir el menú <i>archivar</i> : <STO> Almacenamiento rápido: 2 x <STO>
 	Marcar la opción o bien, la función seleccionada Asignar valores o parámetros <▲ >, <▼ >



Cambiar al nivel superior siguiente del menú /
Cancelar el ingreso de datos<ESC>



Ingreso de cifras a través del bloque numérico del teclado (vea
INGRESAR LAS CIFRAS A TRAVÉS DEL TECLADO O BLOQUE DE CIFRAS,
página 21).

1.3 Display

El display gráfico le muestra, al presentar el valor medido, toda la información correspondiente a la medición actual. Gracias a la iluminación del display, se pueden leer los datos aún en la oscuridad.

Ejemplo:

The screenshot shows a monochrome display with the following content:

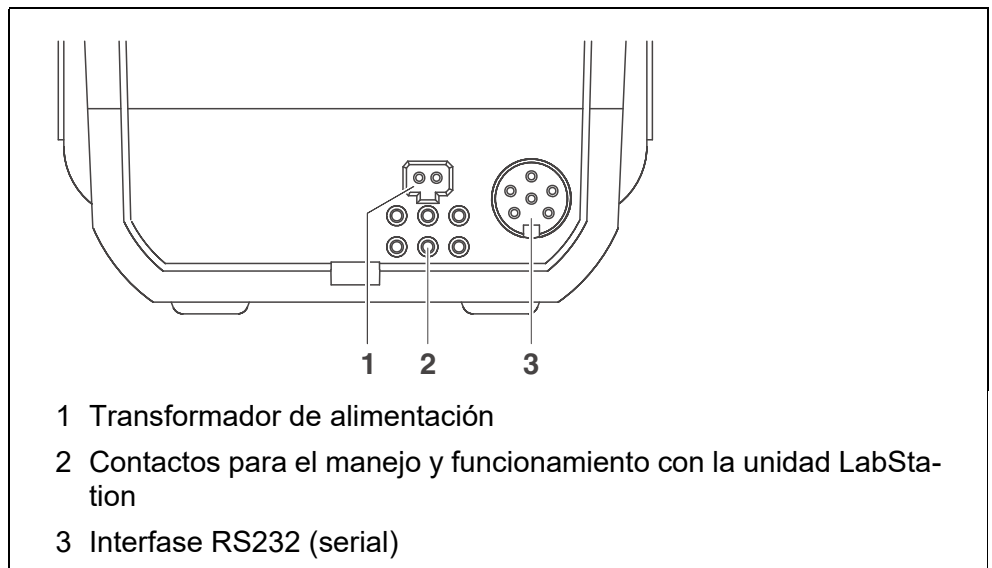
- Top line: Trübung
- Second line: [IRPC]
- Third line: **157.0** FNU
- Fourth line: NTU
- Bottom line: 15.01.20 16:12

Two arrows point to the display content:

- Arrow 1 points to the measurement value **157.0** and the units FNU/NTU.
- Arrow 2 points to the date and time 15.01.20 16:12.

1 Valor medido (con unidad de medición)
2 Programa y citación
Diámetro de la cubeta y rango de medición
Renglón de indicación del estado con fecha y hora

1.4 Conexiones varias



1.5 LabStation (opcional)

Con la LabStation, que Ud. puede adquirir como accesorio, puede trabajar con el Turb 430 IR/T cómodamente en el laboratorio.

Trabajando en el laboratorio, aprovecha Ud. de las siguientes funciones adicionales de la LabStation:

- Para ahorrar las pilas o las baterías recargables, puede conectar la estación a la red
- Las baterías recargables del Turb 430 IR/T son recargadas automáticamente mientras el instrumento esté colocado en la LabStation.

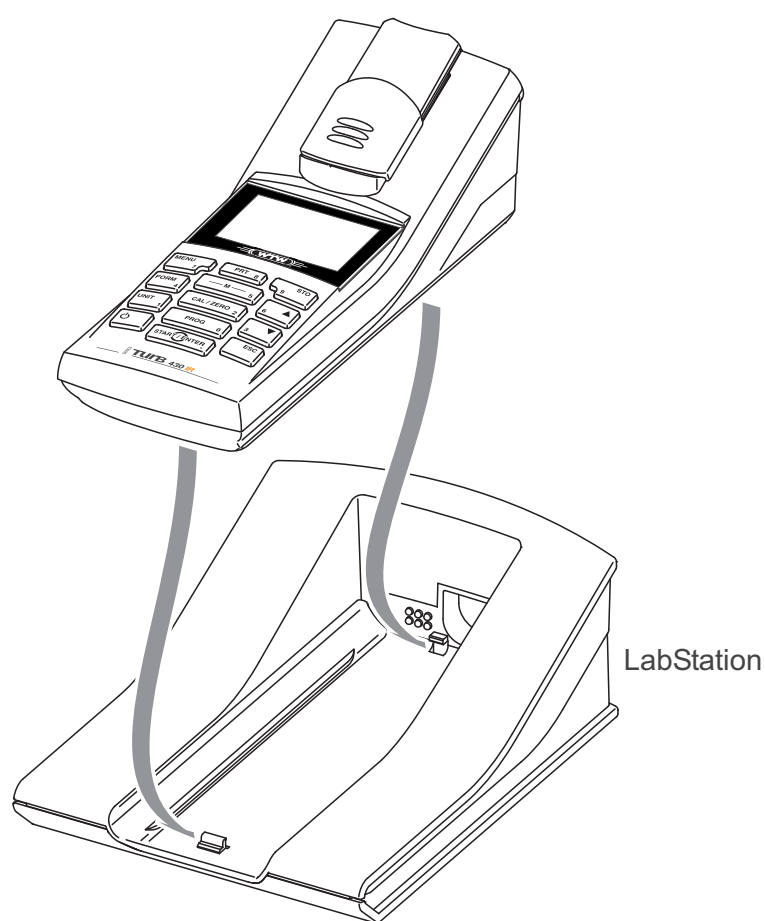


figure 1-1 LabStation

2 Seguridad

2.1 Informaciones sobre la seguridad

2.1.1 Informaciones sobre la seguridad en el manual de instrucciones

El presente manual de instrucciones contiene información importante para el trabajo seguro con el instrumento de medición. Lea completamente el manual de instrucciones y familiarícese con el instrumento de medición antes de ponerlo en funcionamiento y al trabajar con él. Tenga el manual de instrucciones siempre a mano para poder consultarlo en caso necesario.

Observaciones referentes a la seguridad aparecen destacadas en el manual de instrucciones. Estas indicaciones de seguridad se reconocen en el presente manual por el símbolo de advertencia (triángulo) en el lado izquierdo. La palabra "ATENCIÓN", por ejemplo, identifica el grado de peligrosidad:



ADVERTENCIA

advierte sobre situaciones peligrosas que pueden causar serias lesiones (irreversibles) e incluso ocasionar la muerte, si se ignora la indicación de seguridad.



ATENCIÓN

advierte sobre situaciones peligrosas que pueden causar lesiones leves (reversibles), si se ignora la indicación de seguridad.

OBSERVACION

advierte sobre daños materiales que podrían ocurrir si no se toman las medidas recomendadas.

2.1.2 Rotulaciones de seguridad del instrumento de medición

Preste atención a todas los rótulos adhesivos, a los demás rótulos y a los símbolos de seguridad aplicados en el instrumento de medición y en el compartimento de pilas. El símbolo de advertencia (triángulo) sin texto se refiere a las informaciones de seguridad en el manual de instrucciones.

2.1.3 Otros documentos con informaciones de seguridad

Los documentos que siguen a continuación contienen información adicional que Ud. debiera tener presente para su propia seguridad al trabajar con el sistema de medición:

- Instrucciones de operación de otros accesorios
- Hojas de datos de seguridad de los medios de calibración y de productos para el mantenimiento (por ejemplo soluciones tamponadas, solución electrolítica, etc.)

2.2 Funcionamiento seguro



ATENCIÓN

Peligro de lesiones de la vista por radiaciones visibles e invisibles de diodos luminosos. En el compartimento de cubetas del Turb 430 IR se encuentran diodos emisores de luz (LED) de la clase 1M.

No observar la emitencia o radiación a través de instrumentos ópticos.

Se puede excluir todo peligro mientras el instrumento sea empleado conforme a la disposición del uso específico.

2.2.1 Uso específico

El uso específico del instrumento de medición es única y exclusivamente la medición de la turbiedad en un ambiente de laboratorio.

La utilización de acuerdo a las instrucciones y a las especificaciones técnicas del presente manual de instrucciones es lo específico (vea el capítulo 7 ESPECIFICACIONES TÉCNICAS).

Toda aplicación diferente a la especificada es considerada como empleo ajeno a la disposición.

2.2.2 Condiciones previas para el trabajo y funcionamiento seguro

Tenga presente los siguientes aspectos para trabajar en forma segura con el instrumento:

- El instrumento de medición deberá ser utilizado sólo conforme a su uso específico.
- El instrumento de medición deberá ser utilizado sólo con las fuentes de alimentación mencionadas en el manual de instrucciones.
- El instrumento de medición deberá ser utilizado sólo bajo las condiciones medioambientales mencionadas en el manual de instrucciones.
- El instrumento de medición sólo deberá ser abierto si éste está explícitamente descrito en el manual de instrucciones (ejemplo: cambio de pilas).

2.2.3 Funcionamiento y trabajo improcedentes

El instrumento de medición no deberá ser puesto en funcionamiento si:

- presenta daños visibles a simple vista (por ejemplo después de haber sido transportado)
- ha estado almacenado por un período prolongado bajo condiciones inadecuadas (condiciones de almacenaje, vea el capítulo 7 ESPECIFICACIONES TÉCNICAS)

3 Puesta en funcionamiento

3.1 Partes incluidas

- Turbidímetro de bolsillo Turb 430 IR o bien Turb 430 T
- 4 pilas 1,5 V tipo AA (en el compartimento de pilas)
- Opcional: Baterías recargables y transformador de alimentación con enchufe europeo, incluidos hay enchufes adaptadores para USA (EEUU), UK (Gran Bretaña) y Australia
- Opcional: LabStation
- 5 cubetas vacías 28 mm con rótulo adhesivo para marcar la cubeta
- Estándar de turbiedad AMCO[®]-Clear
- Paño de microfibras para la limpieza del instrumento
- Instrucciones de operación e instrucciones breves
- CD-ROM con manual de instrucciones detalladas



Las partes opcionales no incluidas pueden ser adquiridas como accesorios (vea el párrafo 8.1).

3.2 Suministro de energía

El instrumento puede ser operado a través de las pilas, el conjunto de baterías recargables, o bien, conectándolo a la red con el transformador de alimentación. El transformador de alimentación suministra el instrumento con el bajo voltaje requerido (9 V DC). El conjunto de baterías es cargado al mismo tiempo. El conjunto de baterías recargables es cargado aún estando el instrumento desconectado.

La indicación *LoBat* aparece cuando las pilas o el conjunto de baterías recargables ya están casi completamente agotadas.

Aprox. 36 horas.

**Tiempo de carga
del conjunto de
baterías**



ATENCIÓN

El voltaje de la red en el lugar de trabajo debe corresponder al voltaje de entrada del transformador de alimentación original (VEA EL capítulo 7 ESPECIFICACIONES TÉCNICAS).
Emplee únicamente transformadores de alimentación originales (vea el capítulo 7 ESPECIFICACIONES TÉCNICAS).

OBSERVACION

Evite que el conjunto de baterías se descargue completamente. Si Ud. no usa el instrumento durante un período prolongado, cargue el conjunto de baterías cada 6 meses.

Función de desconexión automática

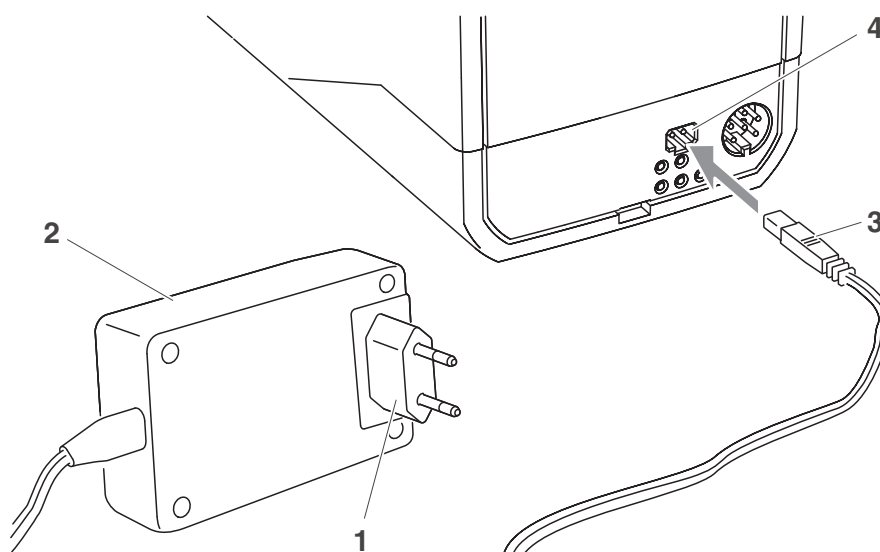
El instrumento está provisto de una función de desconexión automática para ahorrar las pilas y/o el conjunto de baterías recargables (vea el párrafo 4.4).

Iluminación del display

El instrumento, funcionando con pilas o con el conjunto de baterías, desconecta automáticamente la iluminación del display después de 30 segundos sin que haya sido accionada una tecla. Al oprimir nuevamente cualquier tecla, la iluminación se conecta nuevamente. La iluminación del display también puede ser desconectada completamente (vea el párrafo 4.4.2).



El transformador de alimentación y el conjunto de baterías recargables pueden ser adquiridos como accesorios (vea el párrafo 8.1).

Conectar el transformador de alimentación (optional)

- 1 En caso dado, cambiar el enchufe europeo (1) del transformador de alimentación (2) por el enchufe adaptador específico para el país.
- 2 Introducir el enchufe (3) en el buje (4) del turbidímetro.
- 3 Enchufar el transformador de alimentación en un enchufe de la red que sea fácilmente accesible.

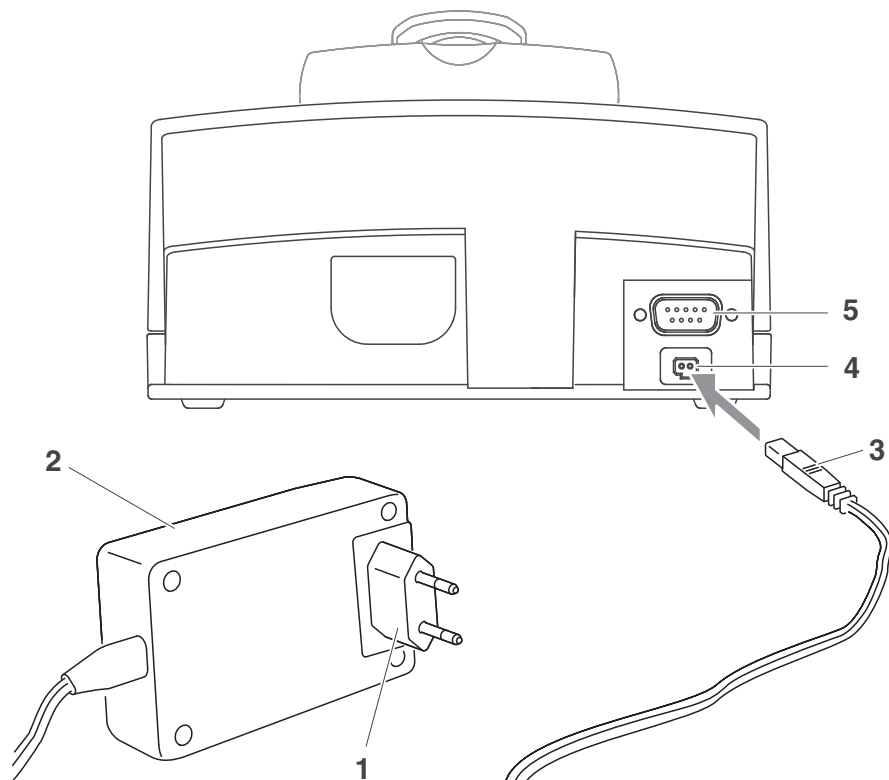
3.3 Conectar la LabStation



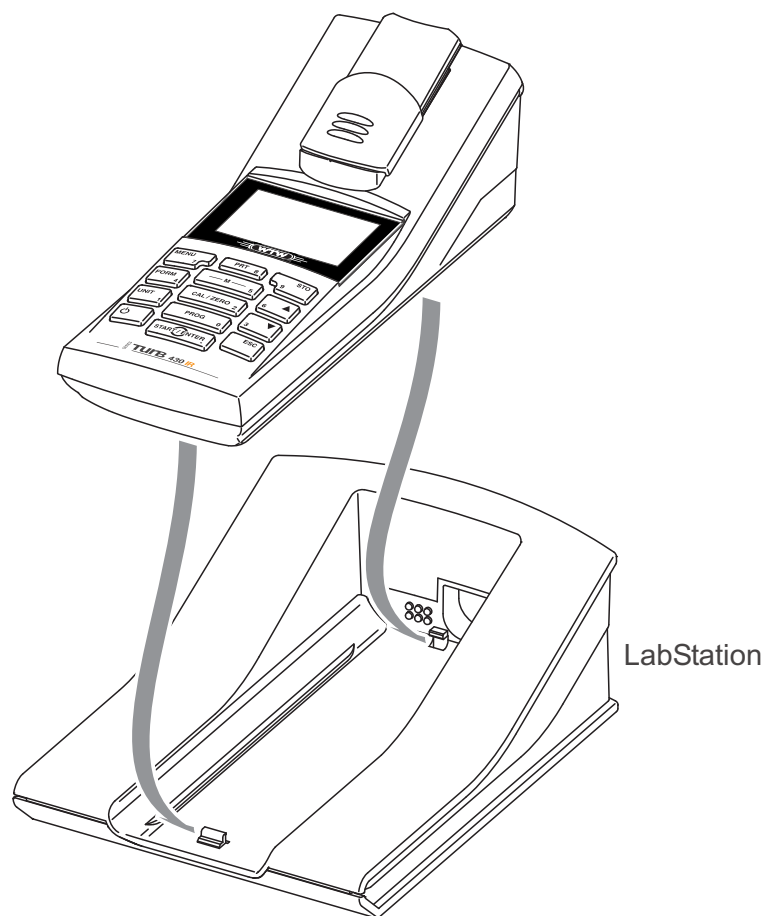
La LabStation puede ser adquirida como accesorio (vea el párrafo 8.1).

Para aprovechar las funciones de la LabStation durante el trabajo en laboratorio, enchufe la LabStation y coloque el Turb 430 IR/T en la misma.

Conectar la LabStation (opcional)



- 1 En caso dado, cambiar el enchufe europeo (1) del transformador de alimentación (2) por el enchufe adaptador específico para el país.
- 2 Introducir el enchufe (3) en el buje (4) del LabStation.
- 3 En caso dado, enchufar un computador PC o bien, una impresora en el buje (5) de la LabStation.
- 4 Enchufar el transformador de alimentación en un enchufe de la red que sea fácilmente accesible.
- 5 Colocar el Turb 430 IR/T en la LabStation.



3.4 Puesta en servicio por primera vez

Proceda de la siguiente manera:

- Para el funcionamiento
 - con batería recargable: colocar el conjunto de baterías recargables (vea el párrafo 5.1.2)
 - conexión a la red y recargar el conjunto de baterías recargables: conectar el transformador de alimentación (vea el párrafo 3.2).
 - con la LabStation: Conectar la LabStation y colocar el Turb 430 IR/T en la misma (vea el párrafo 3.3)
- Conectar el instrumento (vea el párrafo 4.1)
- en caso dado, asignar el idioma (vea el párrafo 4.3.3)
- en caso dado, ajustar la fecha y la hora (vea el párrafo 4.3.4)



Después de haber ajustado el idioma, la fecha y la hora conforme a las explicaciones en los capítulos correspondientes del presente manual de instrucciones, no tendrá dificultad alguna en familiarizarse con sencillo uso del Turb 430 IR/T.

4 Operación

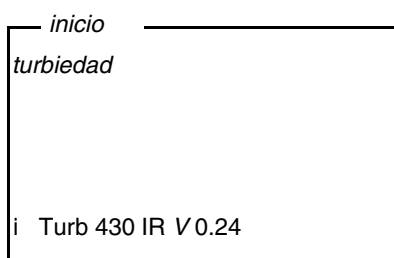
4.1 Conectar el instrumento

Conectar

Presionar la tecla **<ON/OFF>**.

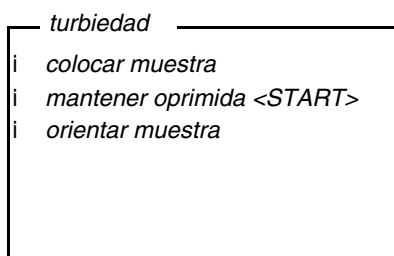
Aparece el menú *inicio* durante 30 segundos.

En el renglón de indicación del estado aparece la designación del instrumento y la versión del software.



Para acceder al menú *inicio*, estando el instrumento encendido, oprima la tecla **<ESC>**, en caso dado, repetidas veces.

Después de algunos segundos el instrumento cambia automáticamente al modo de medición.



Desconectar

Presionar la tecla **<ON/OFF>**.

Función de desconexión automática

El instrumento está provisto de una función de desconexión automática para ahorrar las pilas y/o el conjunto de baterías recargables (vea el párrafo 4.4). La función de desconexión automática desconecta el instrumento después que ha transcurrido un tiempo determinado, ajustable individualmente, durante el cual no ha sido oprimida una tecla cualquiera.

La desconexión automática está desactivada

- cuando el instrumento es suministrado desde la red a través del transformador de alimentación (opcional),
- cuando el instrumento es suministrado desde la red a través de la LabStation (opcional),
- durante la función en curso *timer*.

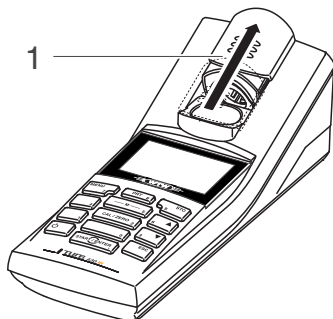
Iluminación del display durante el funcionamiento con pilas y baterías recargables

El instrumento, funcionando con pilas o baterías recargables, desconecta automáticamente la iluminación del display después de 30 segundos sin que haya sido accionada una tecla. Al oprimir nuevamente cualquier tecla, la iluminación se conecta nuevamente.

4.2 Colocar una cubeta

Para poder colocar cubetas en el Turb 430 IR/T, hay que preparar primero el compartimento de cubetas para acomodar una cubeta.

- 1 Desplazar la tapa antipolvo (1) hacia arriba.
El compartimento para cubetas de 28 mm está abierto.



Colocar una cubeta de 28 mm

- 2 Colocar la cubeta de manera que quede perfectamente asentada en el fondo.
La cubeta está lista para medir.



- 3 Orientar la cubeta (vea el párrafo 4.5.2).

4.3 Principio general del manejo del instrumento

En el presente capítulo Ud. obtiene información básica sobre el manejo del Turb 430 IR/T.

**Elementos de control
Display**

En el párrafo 1.2 y párrafo 1.3 encontrará Ud. un sumario de los elementos de control y del display.

**Funciones diversas
Navegación**

En el párrafo 4.3.1y en el párrafo 4.3.2 encontrará Ud. un sumario de los modos de funcionamiento del Turb 430 IR/T y la navegación por los menús y las funciones.

4.3.1 Tipos de funcionamiento

El instrumento le ofrece diferentes funciones:

- Medir
El display presenta los datos de medición en la indicación del valor medido
- Calibrar
En el display aparece el transcurso de una calibración con la información correspondiente
- Transmisión de datos
El instrumento transfiere los datos de medición o los registro de calibración a la interfase serial.
- Configuración
En el display aparece un menú con otros menús, configuraciones y funciones

4.3.2 Navegación**Modo de indicación del valor medido**

Encontrándose en el modo de indicación del valor medido, abrir el menú con **<MENU>**.

Menús y diálogos

Los menús de configuración y los diálogos de los procesos incluyen otras opciones y subrutinas. Se selecciona mediante las teclas **<▲ > <▼ >**. La opción actualmente seleccionada aparece representada en fondo inverso.

- Menús
El nombre del menú aparece en el borde superior del marco. Los menús son accedidos accionando **<START/ENTER>**. Ejemplo:

— configuración —	
turbiedad	
sistema	
inform	

- **Configuración**

Las configuraciones están identificadas por un punto doble. La configuración actual aparece en el borde derecho. Con **<START/ENTER>** se acceden a las diferentes posibilidades de configuración. A continuación se puede modificar la configuración con **<▲ >** **<▼ >** y **<START/ENTER>**. Ejemplo:

— sistema —	
idioma:	Deutsch
tono tecla:	desc
iluminación:	conec
contraste:	48 %
unidad temp.:	°C
tiempo desconexión:	30 minu-

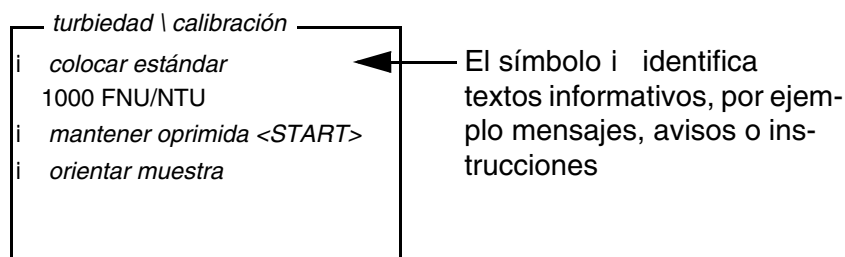
- **Funciones**

Las funciones están identificadas por su nombre específico. Las funciones son efectuadas inmediatamente al confirmar con **<START/ENTER>**. Ejemplo: Presentar la función *registro calibración* (en el menú *turbiedad*).

— turbiedad —	
registro calibración	
intervalo calibración:	090 d
reiniciar	
i 2.00 4.01 7.00 10.01	

- **Mensajes informativos**

Informaciones o las indicaciones referentes al manejo están identificadas por el símbolo **i**. Las informaciones y las indicaciones para proceder no pueden ser seleccionadas. Ejemplo:



El principio de navegación es explicado en los dos siguientes capítulos en base a los ejemplos:

- Asignar el idioma (párrafo 4.3.3)
- Ajustar la fecha y la hora (párrafo 4.3.4).

Ingresar las cifras a través del teclado o bloque de cifras

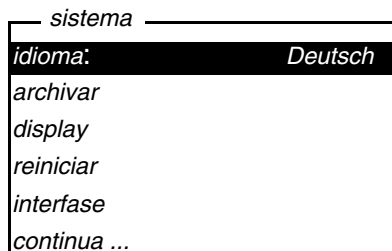
Aquellas teclas con signos adicionales impresos en color (naranja) tienen doble función. Con estas teclas de color naranja puede Ud. ingresar las cifras directamente en los campos de ingreso correspondientes (por ejemplo la fecha y la hora). Para finalizar el ingreso de una cifra, oprima la tecla **<START/ENTER>**.

Para ingresar valores que llevan un signo de separación decimal (por ejemplo los valores nominales de turbiedad), se coloca el signo de separación decimal al oprimir por primera vez la tecla **<START/ENTER>**. Oprimiendo **<START/ENTER>** por segunda vez, se finaliza el ingreso del valor. El valor ingresado así aparece siempre con las cifras después de la coma y en caso necesario, redondeado.

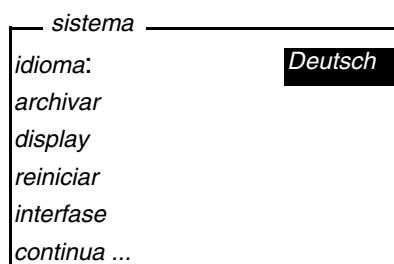
4.3.3 Ejemplo 1 de navegación: Asignar el idioma

En el siguiente ejemplo se describe el ajuste del idioma de su preferencia. El instrumento Turb 430 IR/T está ajustado de fábrica, en el momento de la entrega, en inglés. El idioma puede ser ajustado en el menú *Configuration / System / Language*, al ponerlo en funcionamiento por primera vez.

- 1 En la indicación del valor medido:
Con **<MENU>** acceder al menú *configuración*.
El instrumento se encuentra en modo de configuración.
- 2 Con **<▲ > <▼ >** marcar el menú *sistema*.
La selección actual aparece con los colores inversos.
- 3 Con **<START/ENTER>** acceder al menú *sistema*.
- 4 Con **<▲ > <▼ >** marcar el menú *idioma*.
La selección actual aparece con los colores inversos.



- 5 Con **<START/ENTER>** abrir la configuración del *idioma*.



- 6 Con **<▲ > <▼ >** seleccionar el idioma deseado.
- 7 Con **<START/ENTER>** confirmar la configuración.
La configuración seleccionada está activada. El menú aparece en el idioma seleccionado.
- 8 Con **<ESC>** cambiar al menú superior, para configurar otros parámetros.

4.3.4 Ejemplo 2 para la navegación: Ajustar la fecha y la hora

El instrumento está provisto de un reloj con calendario. La fecha y la hora aparecen en el renglón de indicación del estado de la indicación del valor medido. La fecha y la hora actual son archivadas al archivar en memoria los valores medidos y al calibrar el instrumento.

Las cifras son ingresadas en general a través del bloque de cifras.

Para las funciones indicadas a continuación, es importante que la fecha y la hora estén correctamente ajustadas y en el formato adecuado:

- hora y fecha actuales
- fecha de calibración
- identificación de valores medidos archivados en memoria.

Verifique a intervalos regulares que el instrumento indique la hora correcta.



La fecha y la hora son reinicializadas al 01.01.2003 00:00 horas cuando falla el suministro eléctrico (las pilas o el conjunto de baterías recargables están agotadas).

Ajustar la fecha, la hora y el formato correcto

El formato puede ser ajustado para presentar el día, el mes y el año (*dd.mm.aa*), o bien, el mes, el día y el año (*mm/dd/aa* o bien, *mm.dd.aa*).

- 1 En la indicación del valor medido:
Con **<MENU>** acceder al menú *configuración*.
El instrumento se encuentra en modo de configuración.
- 2 Con **<▲ >** **<▼ >** y **<START/ENTER>** seleccionar el menú *sistema / continua ... / fecha/hora* y confirmar.

<i>fecha/hora</i>	
<i>tiempo:</i>	14:53:40
<i>fecha:</i>	30.10.03
<i>formato fecha:</i>	<i>dd.mm.aa</i>

- 3 Con **<▲ >** **<▼ >** y **<START/ENTER>** seleccionar el menú *tiempo* y confirmar.
Se abre un display para el ingreso de cifras a través del bloque de cifras.

<i>tiempo</i>	
14:53:40	

- 4 Ingresar la hora a través del bloque de cifras.
La cifra que se va a cambiar aparece subrayada.



Los ingresos erróneos pueden ser corregidos, cancelando la función con **<ESC>**.

Después de haber cancelado el ingreso con **<ESC>**, se puede proseguir la entrada de cifras. Las nuevas cifras son adoptadas después de confirmar con **<START/ENTER>**.

- 5 Con **<START/ENTER>** confirmar la configuración.
La hora está ajustada.

- 6 En caso dado, ajustar la *fecha* actual. Para configurar, proceder de la misma manera que para ajustar la hora.
- 7 En caso dado, modificar el formato de la fecha.
- 8 Con **<ESC>** cambiar al menú superior, para configurar otros parámetros.
o bien
Con **<M>** (presionar brevemente) cambiar a la indicación del valor medido.
El instrumento se encuentra en modo de medición.

4.3.5 Representación general del menú

<i>turbiedad</i>	<i>registro calibración</i>			
	<i>intervalo calibración</i>			
	<i>reiniciar</i>			
<i>timer</i>				
<i>sistema</i>	<i>idioma</i>	<i>Deutsch</i>		
		<i>English</i>		
		<i>Français</i>		
		<i>Español</i>		
	<i>archivo valor medido</i>	<i>visualizar</i>		
		<i>salida RS232</i>		
		<i>filtro datos</i>	<i>filtro</i>	
			<i>ID</i>	
			<i>fecha</i>	
		<i>borrar</i>		
	<i>i 4 de 1000 ocupado</i>			
	<i>i filtro: sin filtro</i>			
	<i>Display</i>	<i>iluminación</i>	<i>desc autom</i>	
			<i>conec</i>	
			<i>desc</i>	
	<i>contraste</i>	0 ... 100 %		
	<i>brillantez</i>	0 ... 100 %		
<i>reiniciar</i>				
<i>interfase</i>	<i>cuota baud</i>	1200, 2400, 4800, 9600, 19200		
	<i>formato salida</i>	ASCII CSV		
<i>continua ... / fecha/hora</i>	<i>tiempo</i>	hh:mm:ss		
	<i>fecha</i>			
	<i>formato fecha</i>	<i>dd.mm.aa</i> <i>mm.dd.aa</i> <i>mm/dd/aa</i>		

	<i>continua ... / tiempo desconexión</i>	10, 20, 30, 40, 50 min, 1, 2, 3, 4, 5, 10, 15, 20, 24 h
	<i>continua ... / tono tecla</i>	<i>conec</i> <i>desc</i>
<i>inform</i>		

4.4 Configuración del sistema (menú *sistema*)

En el menú *configuración / sistema* encontrará Ud. las características del instrumento y las funciones generales siguientes:

- Asignación del idioma (*idioma*)
- Funciones para guardar en memoria y funciones de bancos de datos (*archivar*)
- Configuración del display (*display*)
- Recuperar las configuraciones básicas (*reiniciar*)
- Configurar le interfase para el ordenador / computador PC/ la impresora (*interfase*)
- Ajustar la fecha / hora (*fecha/hora*)
- Ajustar la hora de desconexión (*tiempo desconexión*)
- Ajustar el tono del teclado (*tono tecla*)

Configuración/funciones

Los ajustes para configurar el instrumento están en el menú *configuración / sistema*.

Acceda al menú *configuración* mediante la tecla <MENU>.

Opción	Configuración	Explicación
<i>idioma</i>	<i>Deutsch</i> <i>English</i> <i>Français</i> <i>Español</i>	Seleccionar el idioma (vea el párrafo 4.3.3)
<i>archivar</i>	<i>visualizar</i> <i>salida RS232</i> <i>filtro datos</i> <i>borrar</i>	Funciones para guardar en memoria y funciones de bancos de datos (vea el párrafo 4.6.2)

Opción	Configuración	Explicación
<i>Display</i>	<i>iluminación</i> <i>contraste</i> <i>brillantez</i>	Conectar / desconectar la iluminación del display (vea el párrafo 4.4.2)
<i>reiniciar</i>	-	Reinicia la configuración del sistema a los valores ajustados de fábrica (vea el párrafo 4.8.1)
<i>interfase</i>	<i>cuota baud</i> <i>formato salida</i>	Cuota de transmisión (en baud) de la interfase de datos (vea el párrafo 4.4.3)
<i>continua ... / fecha/hora</i>	<i>tiempo</i> <i>fecha</i> <i>formato fecha</i>	Ajuste de la hora y de la fecha (vea el párrafo 4.3.4)
<i>continua ... / tiempo desconexión</i>	10, 20, 30, 40, 50 min, 1, 2, 3, 4, 5, 10, 15, 20, 24 h	El sistema de desconexión automática desconecta el instrumento si dentro de un período determinado (<i>tiempo desconexión</i>) no se ha activado alguna tecla. De esta manera se ahorra consumo eléctrico de las pilas o del conjunto de baterías recargables.
<i>continua ... / tono tecla</i>	<i>conec</i> <i>desc</i>	Conectar / desconectar la señal acústica al presionar una tecla

4.4.1 *archivo valor medido*

En el menú *archivo valor medido* encuentra Ud. funciones para visualizar y gestionar los conjuntos de datos de medición archivados en memoria.

- Visualizar los conjuntos de datos de medición en el display (*visualizar*)
- Transferir los conjuntos de datos a la interfase RS232 (*salida RS232*)
- Establecer las reglas de selección para los conjuntos de datos de medición archivados en memoria (*filtro datos*)
- Borrar todos los conjuntos de datos de medición archivados en memoria (*borrar*)
- Información respecto a la cantidad de posiciones de almacenamiento ocupadas

Los ajustes para configurar el instrumento se encuentran en el menú *configuración / sistema / archivo valor medido*. Acceda al menú *configuración* mediante la tecla <MENU>.

Configuración/funciones	Opción	Configuración /función	Explicación
	<i>visualizar</i>	-	<p>Muestra todos los conjuntos de datos correspondientes al filtro asignado, página por página.</p> <p>Otras opciones:</p> <ul style="list-style-type: none"> ● Con <▲ > <▼ > puede Ud. hojear por los conjuntos de datos. ● Con <PRT> Ud. puede transferir a la interfase el conjunto de datos indicado. ● Con <ESC> abandona Ud. la indicación.
	<i>salida RS232</i>	-	<p>Transfiere a la interfase todos los conjuntos de datos correspondientes al filtro asignado. Los datos aparecen en orden ascendente por fecha y hora.</p> <p>El proceso puede durar algunos minutos. Para cancelar antes de tiempo, oprimir <ESC>.</p>
	<i>filtro datos</i>	vea párrafo 4.6.2	Permite asignar criterios de selección para la indicación de los conjuntos de datos y su transferencia a la interfase.
	<i>borrar</i>	-	<p>Borra el contenido completo del archivo de datos de medición, independientemente del filtro asignado.</p> <p>Observación: En este proceso, todos los datos de calibración permanecen invariables.</p>

Los detalles referentes a los temas 'archivar en memoria' y 'conjuntos de datos archivados en memoria' se encuentran en el párrafo 4.6.2.

4.4.2 Display

En el menú *configuración / sistema / display* se ajustan las características de visualización del display.

- Conectar / desconectar la iluminación del display (*iluminación*)
- Contraste del display (*contraste*)

Los ajustes para configurar el instrumento se encuentran en el menú *configuración / sistema / display*. Acceda al menú *configuración* mediante la tecla <MENU>.

Configuraciones	Opción	Configuración	Explicación
	<i>iluminación</i>	<i>desc autom</i>	La iluminación del display se apaga automáticamente si no se ha accionado alguna tecla durante 30 segundos.
		<i>conec</i> <i>desc</i>	Conectar / desconectar permanentemente la iluminación del display
	<i>contraste</i>	0 ... 100 %	Modificar el contraste del display
	<i>brillantez</i>	0 ... 100 %	Modificar la claridad del display

4.4.3 interfase

En el menú *interfase* configura Ud. las características de la interfase.

- Velocidad de transmisión (*cuota baud*)
- Formato de presentación (*formato salida*)

Los ajustes para configurar el instrumento se encuentran en el menú *configuración / sistema / interfase*. Acceda al menú *configuración* mediante la tecla <MENU>.

Configuraciones	Opción	Configuración	Explicación
	<i>cuota baud</i>	1200, 2400, 4800, 9600, 19200	Cuota de transmisión (en baud) de la interfase de datos
	<i>formato salida</i>	ASCII CSV	Formato de salida para la transferencia de datos. Vea los detalles en el párrafo 4.7

4.4.4 fecha/hora

En el menú *configuración / sistema / continua ... / fecha/hora* ajusta Ud. el reloj integrado del sistema.

- Hora actual (*tiempo*)
- Fecha actual (*fecha*)
- Formato de representación de la fecha (*formato fecha*)

Los ajustes para configurar el instrumento se encuentran en el menú *configuración / sistema / continua ... / fecha/hora*. Acceda al menú *configuración* mediante la tecla <MENU>.

Configuraciones

Opción	Configuración	Explicación
<i>tiempo</i>	hh:mm:ss	Ingresar la hora con las teclas del bloque de cifras
<i>fecha</i>		Ingresar la hora con las teclas del bloque de cifras
<i>formato fecha</i>	<i>dd.mm.aa</i> <i>mm.dd.aa</i> <i>mm/dd/aa</i>	Ajuste de la fecha y la hora.

4.5 Turbiedad

4.5.1 Información general

Desgasificar la muestra

Las burbujas de aire en la botella falsean considerablemente el resultado de la medición, dado a su gran efecto dispersante sobre la luz incidente. Las burbujas de aire de tamaño mayor producen variaciones bruscas del valor de medición, mientras que burbujas pequeñas son registradas por el instrumento como turbiedad. Por ello, evitar la formación de burbujas o eliminarlas:

Evitar o eliminar burbujas de aire

- Al tomar la muestra, reducir al máximo los movimientos innecesarios
- En caso dado, desgasificar la muestra (mediante baños con aplicación de ultrasonido, por calentamiento o bien, añadiendo un producto que reduzca la tensión superficial)



Para medir valores de turbiedad bajo 1 FNU/NTU, observe las indicaciones adicionales en el anexo (vea APÉNDICE 2: VALORES DE TURBIEDAD BAJO 1 FNU/NTU).

4.5.2 Alinear y marcar la cubeta

Aún cubetas de alta calidad y completamente limpias presentan diferencias mínimas en la transparencia en cuanto a la dirección de incidencia de la luz. Debido a esto, para lograr resultados exactos y reproducibles de la medición, es necesario orientar las cubetas de la muestra y las cubetas para los estándares de calibración siempre de la misma manera (vea el párrafo 2130 de los "Standard Methods for the Examination of Water and Wastewater", Edición 19).

Para ello hay que determinar la orientación óptima de la cubeta.



Jamás aplique líquidos aceitosos para "suavizar" eventuales rayaduras (tampoco utilice los tal llamados "aceites especiales de silicona"). Estos aceites, más que nada, ensucian el instrumento de medición y el entorno de trabajo. La exactitud de la medición se logra con la perfecta orientación de las cubetas. Reemplazar aquellas cubetas rayadas.

Orientar la cubeta

- 1 Limpiar la cubeta (vea el párrafo 5.2.2).
- 2 Colocar la cubeta (vea el párrafo 4.2).

3 Orientar la cubeta

- Oprimir la tecla <START/ENTER> y mantenerla oprimida.
- Girar la cubeta lentamente paso a paso y a pequeños tramos hasta dar la vuelta completa (giro en 360 °). Esperar un poco después de cada paso, hasta que el valor medido se estabilice.
- Retornar la cubeta a la posición en la que mostraba el valor más bajo.



Para reducir la deriva lo más posible, el tiempo previsto para orientar la cubeta con la tecla <START/ENTER> oprimida, está limitado a 30 segundos. Transcurrido este tiempo, el instrumento inicia la medición automáticamente.

4 Soltar la tecla <START/ENTER>.

Comienza la medición. El valor medido es indicado.

Marcar la cubeta

Para orientar rápidamente una cubeta a la posición óptima, es ventajoso marcar la posición óptima que ya ha sido determinada anteriormente. El tiempo necesario para llevar a cabo mediciones y calibraciones con esta cubeta se reduce considerablemente.

La marca puede ser aplicada, por ejemplo, en una etiqueta en el tapón de la cubeta.

5 Marcar la orientación óptima de la cubeta.

La cubeta está preparada para procesos de medición o de calibración abreviados.

4.5.3 Medir la turbiedad



ATENCIÓN

Jamás verter líquidos directamente en el compartimento de cubetas.

Para la medición usar siempre una cubeta. El instrumento mide exactamente sólo si la cubeta está cerrada con la cubierta negra protectora contra la luz (cubeta WTW).



El lado exterior de la cubeta empleada tiene que estar siempre limpio, seco y sin huellas dactilares o rayaduras. Limpiar las cubetas antes de comenzar a medir (vea el párrafo 5.2.2). Toque las cubetas solamente en la parte superior o por la cubierta negra fotoprotectora.

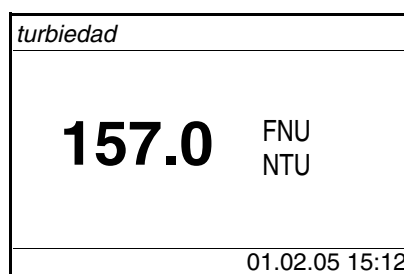
Medir

- 1 Enjuagar una cubeta limpia con la muestra a ser medida:
Verter aprox. 10 ml de la muestra en la cubeta, cerrar la misma y girarla varias veces, luego vaciar el contenido.
- 2 Repetir 2 veces el enjuague.
- 3 Llenar la cubeta con la muestra a medir (aprox. 15 ml). Cerrar la cubeta con la cubierta negra fotoprotectora.
- 4 Limpiar la cubeta (vea el párrafo 5.2.2).
- 5 Colocar la cubeta (vea el párrafo 4.2).
- 6 Orientar la cubeta
 - Marcar la cubeta
 - Orientar la marca en la tapa de la cubeta con respecto a la marca del compartimiento.
 - Presionar la tecla **<START/ENTER>** y mantenerla oprimida, hasta que sea indicado el valor medido.
 - Cubeta sin marcación (vea la página 31)
 - Oprimir la tecla **<START/ENTER>** y mantenerla oprimida.
 - Girar la cubeta lentamente paso a paso y a pequeños tramos hasta dar la vuelta completa (giro en 360 °). Esperar un poco después de cada paso, hasta que el valor medido se estabilice.
 - Retornar la cubeta a la posición en la que mostraba el valor más bajo.



Para reducir la deriva lo más posible, el tiempo previsto para orientar la cubeta con la tecla **<START/ENTER>** oprimida, está limitado a 30 segundos. Transcurrido este tiempo, el instrumento inicia automáticamente la medición o la calibración

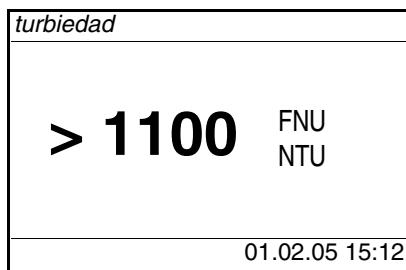
- 7 Soltar la tecla **<START/ENTER>**.
Comienza la medición. El valor medido es indicado.



- 8 Repetir los pasos 2 al 8 para otras muestras.

Indicación al sobrepasar el rango de medición

Si el valor medido se encuentra fuera del rango de medición del Turb 430 IR/T, es indicado en el display:



4.5.4 Configuración para las mediciones de la turbiedad

Sumario

En el menú *configuración / turbiedad* se tienen las siguientes opciones para las mediciones de la turbiedad :

- *registro calibración* (visualizar, imprimir)
- ingresar *intervalo calibración*
- *reiniciar*

Configuración/funciones

Los ajustes para configurar el instrumento están en el menú *configuración / turbiedad*.

Acceda al menú *configuración* mediante la tecla <MENU>.

Opción	configuraciones posibles	Explicación
<i>registro calibración</i>	-	presenta el registro de calibración de la última calibración.
<i>intervalo calibración</i>	1 ... 999 d	<i>intervalo calibración</i> para la medición de la turbiedad (en días). Cuando el intervalo de calibración ha caducado, el instrumento le recuerda efectuar la calibración antes de iniciar una medición.
<i>reiniciar</i>		Reajustar al valor inicial las configuraciones para el modo de medición <i>turbiedad</i> (vea el párrafo 4.8.2)

4.5.5 Calibración

Calibración, ¿cuándo?


- Después de que ha transcurrido el intervalo de calibración
- Al cambiar la temperatura

Procedimientos de calibración y estándares de cali- bración

Para la calibración de tres puntos guiada por menú necesita Ud. los tres estándares de calibración que siguen a continuación, y en la secuencia indicada:

No. del estándar	FNU/NTU
1	1000
2	10,0
3	0,02

El registro de la calibración

Al término de la calibración aparece la información correspondiente (símbolo ) y el registro protocolado de la calibración.

Indicar los datos de calibración y transferirlos a la interfase

Ud. puede ver los datos de la última calibración en el display. Mediante la tecla <PRT> Ud. puede transferir a la interfase los datos de calibración que le han sido presentados, por ejemplo a una impresora o bien, a un computador / ordenador PC.

El registro de calibración de la última calibración se encuentra en la opción *configuración / turbiedad / / registro calibración*.

Ejemplo de un registro protoco- lado impreso:

```
31.10.03 16:13
Turb 430 IR no. serie 12345678
calibración turbiedad
fecha calibración 31.10.03 16:13:33
intervalo calibración 90 d
```

Preparar la calibración

Antes de comenzar con la calibración, lleve a cabo las siguientes actividades preparativas:

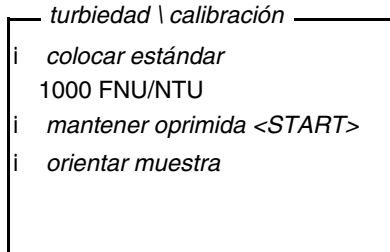
- 1 Preparar y tener a mano las cubetas con los estándares de calibración necesarios, y en caso dado, marcarlas (vea la página 31).
- 2 Limpiar la cubeta (vea el párrafo 5.2.2).
- 3 Colocar la cubeta (vea el párrafo 4.2).



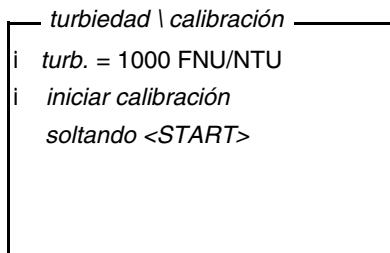
Teniendo valores de turbiedad bajo 1 FNU/NTU, vea las observaciones en el anexo (vea el APÉNDICE 2: VALORES DE TURBIEDAD BAJO 1 FNU/NTU).

Llevar a cabo la calibración

- 1 Presionar la tecla **<CAL/ZERO>**.
Comienza la calibración guiada por menú.
Siga las instrucciones del display.



- 2 Colocar la cubeta con el estándar de calibración indicado (en este caso, por ejemplo, 1000 FNU/NTU) (vea el párrafo 4.2).
- 3 Orientar la cubeta
 - cubeta con marcación:
 - Orientar la marca en la tapa de la cubeta con respecto a la marca del compartimento.
 - Presionar la tecla **<START/ENTER>** y mantenerla oprimida, hasta que sea indicado el valor medido.
 - cubeta sin marcación (vea la página 31)
 - Oprimir la tecla **<START/ENTER>** y mantenerla oprimida.
 - Girar la cubeta lentamente paso a paso y a pequeños tramos hasta dar la vuelta completa (giro en 360 °).
 - Esperar un poco después de cada paso, hasta que el valor medido se estabilice.
 - Retornar la cubeta a la posición en la que mostraba el valor más bajo.



- 4 Soltar la tecla **<START/ENTER>**.
Comienza la medición del estándar de calibración.



Ud. puede cancelar la calibración en cualquier momento antes de la medición del tercer estándar de calibración 0,02 FNU/NTU, por medio de la tecla **<ESC>**.

Los nuevos datos de calibración son eliminados. Siguen vigentes los datos de calibración iniciales.

- 5 Repetir los pasos 4 - 6 con los estándares de calibración 10,0 FNU/NTU y 0,02 FNU/NTU.

Después de la medición del estándar de calibración 0,02 FNU/NTU aparece el resultado, que es archivado en memoria. La calibración está terminada.

- 6 Con **<START/ENTER>** confirmar el resultado de la calibración. El registro de calibración es presentado.
- 7 Con **<START/ENTER>** confirmar el registro de la calibración. En el display aparecen indicaciones para la primera medición.

turbiedad

i	<i>colocar muestra</i>
i	<i>mantener oprimida <START></i>
i	<i>orientar muestra</i>



Si el resultado de la calibración que aparece es *i error calibración!*, antes de iniciar una medición, en el display se advierte que hay que llevar a cabo una nueva calibración.

Si no fuera posible hacer una calibración válida, el instrumento le ofrece continuar la medición con los últimos datos de calibración válidos.

4.6 Archivar en memoria

El instrumento dispone de 2000 posiciones de almacenamiento para los conjuntos de datos.

Mediante la tecla <STO> puede Ud. transferir valores medidos (conjuntos de datos) a la memoria.

En cada proceso de almacenamiento de datos, el conjunto de datos actual es transferido simultáneamente a la interfase.

La cantidad de lugares de almacenamiento aún libres aparece en el menú *archivar*. La cantidad de posiciones de almacenamiento ocupadas aparece en el menú *sistema / archivo valor medido*.

Conjunto de datos

Cada conjunto de datos completo incluye la siguiente información:

- Fecha / hora
- No. de identidad (ID)
- Valor medido

4.6.1 Archivar en memoria los conjuntos de datos

De la manera que se explica a continuación, puede Ud. almacenar un conjunto de datos en memoria y simultáneamente, transferirlo a la interfase:

- 1 Presionar la tecla <STO>. Aparece el display *archivar*.

```

—archivar (996 libre)
i 02.02.2005 11:24:16
  16.80 FNU/NTU

ID:                               1
archivar (ID: 1)
  
```

- 2 En caso necesario, modificar y confirmar el No. de identificación (*ID*) (0 ... 999) con <▲ > <▼ > <START/ENTER> y el bloque de cifras.
- 3 Confirmar *archivar* con <START/ENTER> o bien, <STO> . El conjunto de datos es archivado en memoria. El instrumento cambia a la indicación del valor medido.



Para guardar un conjunto de datos de medición rápidamente, oprima dos veces consecutivas la tecla <STO>. Se le guarda con la última ID configurada.

Si la memoria está llena

Ud. puede borrar todos los datos archivados en memoria (vea el párrafo 4.6.5), o bien, sobrescribir el conjunto de datos más antiguo con el

próximo almacenamiento.

El sistema pide la confirmación del usuario antes de sobrescribir un conjunto de datos.

4.6.2 Filtrar los conjunto de datos de medición

Las funciones para presentar y llamar conjuntos de datos archivados en memoria (vea el párrafo 4.4.1) se refieren a todos los conjuntos de datos archivados, que correspondan a los criterios de selección.

Los ajustes para configurar el instrumento se encuentran en el menú *configuración / sistema / archivo valor medido / filtro datos*. Acceda al menú *configuración* mediante la tecla <MENU>.

Filtro de datos	Opción	Configuración/función	Explicación
<i>filtro</i>	<i>sin filtro</i>	Criterios de selección:	Filtro de datos desconectado
	<i>ID</i>	Selección por número de identificación.	
	<i>fecha</i>	Selección por período de tiempo	
	<i>ID + fecha</i>	Selección por período de tiempo y por número de identificación.	
	<i>ID</i>	Ingreso de los criterios de selección	Estas opciones aparecen al establecer los criterios de selección en el menú <i>filtro</i> .
	<i>fecha</i>		

4.6.3 Mostrar los conjuntos de datos de medición

Ud. puede ver en el display los conjuntos de datos archivados en memoria. Aparecen sólo aquellos conjuntos de datos que corresponden a los criterios de selección (vea el párrafo 4.6.2).

Inicie la indicación de los datos en el display con el menú *configuración / sistema / archivo valor medido / visualizar*.

Representación de un conjunto de datos

```
02.02.2005 11:24:16
ID: 1
16.80 FNU/NTU

i  hojear con ▲ ▼
```

Ud. puede ver los demás conjuntos que concuerdan con los criterios de selección por medio de las teclas <▲ > <▼ >.

Abandonar la indicación

Para abandonar la función de indicación de los conjuntos de datos archivado se tienen las siguientes opciones:

- Con <M> (presionar brevemente) cambiar directamente a la indicación del valor medido.
- Con <ESC> o bien, <START/ENTER> abandonar la indicación y regresar al menú superior.

4.6.4 Transferir los conjuntos de datos a la interfase RS232

Ud. puede transferir los conjuntos de datos archivados en memoria a la interfase RS232 (vea el párrafo 4.7). Los datos que son transferidos corresponden a los criterios de selección (vea el párrafo 4.6.2).

Los datos son presentados en el formato de salida configurado (vea el párrafo 4.7.4).

La salida de los datos a la interfase se hace con el Menü *configuración / sistema / archivo valor medido / salida RS232*.

4.6.5 Borrar conjuntos de datos

Si Ud. ya no necesita los conjunto de datos archivados, los puede borrar por completo.

Los datos son borrados a través del menú *configuración / sistema / archivo valor medido / borrar*.



No se pueden borrar conjuntos de datos individualmente. Si todos los lugares de almacenamiento están ocupados, se puede sobrescribir el conjunto de datos más viejo. El sistema pide la confirmación del usuario antes de sobrescribir un conjunto de datos.

4.7 Transmisión de datos

Para transferir datos del Turb 430 IR/T a un ordenador / computador, o bien a una impresora, establezca primero una conexión entre el ordenador / computador o la impresora (vea el párrafo 4.7.1).

A través del software para PC LS Data puede Ud. - para cumplir con la buena práctica de laboratorio transferir y guardar los datos de la medición y de la calibración y sin otros datos de configuración al LS Data o bien, entregarlos a Excel y con ello al LIMS (vea el párrafo 4.7.2).

A través del MultiLab[®] Importer (un Add-In para Microsoft Excel) puede Ud. transferir los datos del instrumento de medición directamente a una tabla abierta de Microsoft Excel (vea el párrafo 4.7.3).

Para comunicar con una impresora o bien, un programa terminal, hay que configurar la conexión para poder transferir los datos con seguridad (vea el párrafo 4.7.5).

4.7.1 Establecer la conexión a un ordenador / computador PC

Ud tiene las siguientes posibilidades para transferir datos del Turb 430 IR/T a un ordenador / computador PC

- a través de la interfase RS232 del Turb 430 IR/T o bien,
- a través de la interfase RS232 de la LabStation LS Flex/430 (accesorios, vea el capítulo 8)

Condiciones preliminares

- Ordenador / computador PC Microsoft Windows con uno de los siguientes sistemas operacionales:
 - Windows 7
 - Windows 8
 - Windows 10.
- interfase disponible y libre en el ordenador / computador PC
 - interfase serial COM o bien,
 - interfase USB: y un adaptador USB (accesorio)
- conexión al ordenador / computador PC
 - cable de conexión AK 540/B (accesorio, vea el capítulo 8) o bien,
 - LabStation LS Flex/430 (accesorio, vea el capítulo 8)

Establecer la conexión

- 1 Conectar el Turb 430 IR/T a través de la interfase RS232 o bien, a través del LabStation LS Flex/430 (vea el manual de instrucciones LS Flex/430) con el ordenador / computador PC.

Se ha establecido la conexión con el ordenador / computador PC. Los datos pueden ser ahora transferidos al ordenador / computador PC:

- a través del software PC LS Data (vea el párrafo 4.7.2)
- a través de MultiLab[®] Importer (vea el párrafo 4.7.3)
- a través de un programa terminal (vea el párrafo 4.7.6).

4.7.2 Transferencia de datos con el software PC LS Data

A través del software PC LS Data puede Ud. - para cumplir con la buena práctica de laboratorio en la gestión de datos - transferir y guardar los datos de la medición y de la calibración en LS Data (opción *Archivo / Archivar bajo... / *.csv* (formato *.csv)) o bien, a Excel (opción *Intercambio de datos / Exportar (.xls)*) y con ello entregarlos al LIMS (Labor Information Management Systems).



El software para PC "LS Data" puede ser adquirido como accesorio (LabStation LS Flex/430 con software PC LS Data, vea el capítulo 8).

- 1 Establecer la conexión a un ordenador / computador PC (vea el párrafo 4.7.1 y consulte el manual de instrucciones del software PC LS Data).
- 2 Transferir datos (vea el manual de instrucciones del software PC LS Data).

4.7.3 Transferencia de datos con el Excel Add-In MultiLab[®] Importer

En el Turb 430 IR/T configurar el formato de salida CSV para los conjuntos de datos. Se selecciona en el menú *configuración / sistema / interfase / formato salida* (vea el párrafo 4.7.4 ESTABLECER LA CONEXIÓN A UNA IMPRESORA).

- 1 Establecer la conexión con un ordenador / computador PC (vea el párrafo 4.7.1).

- 2 Establecer la conexión de datos (vea el manual de instrucciones MultiLab[®] Importer).
- 3 Transferir datos (vea el párrafo 4.7.6).

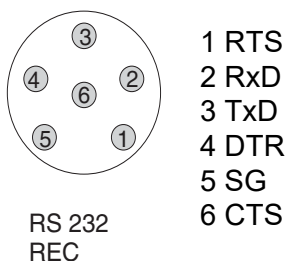
4.7.4 Establecer la conexión a una impresora

A través de la interfase RS232 puede Ud. transferir datos a una impresora externa.

Impresoras adecuadas

- P3002 (vea el párrafo 8 ACCESORIOS, OPCIONES)
- P3001 (ya no puede ser adquirida como accesorio)

Uso de las clavijas / bujes (RS232)



- 1 Conectar la interfase RS232 mediante el cable AK540/S a la impresora externa.



El Turb 430 IR/T ya está pre-configurado para ser conectado a la impresora.

- 2 Para lograr una transferencia de datos sin errores:

En la interfase RS232 del Turb 430 IR/T y en la impresora tiene que estar configurada la misma velocidad de transmisión (*cuota baud*).

 - La cuota de transmisión (en baud) del Turb 430 IR/T se configura en el menú *configuración / sistema / interfase / cuota baud*.
 - La configuración de la cuota de transmisión (en baud) de la impresora y su configuración de fábrica se encuentran en la documentación de la misma.
- 3 Establecer el formato de salida de los conjuntos de datos (Turb 430 IR/T)

El formato es definido por medio del menú *configuración / sistema / interfase / formato salida*.

Ejemplos de los formato de salida (vea el párrafo 4.7.6)

- 4 Transferir datos (vea el párrafo 4.7.6).
Ejemplos de datos transferidos (vea el párrafo 4.7.7)

4.7.5 Configuración para la transferencia de datos con un programa terminal

A través de la interfase RS232 puede Ud. transferir datos a un ordenador / computador PC con ayuda de un tal llamado programa terminal.



Si Ud. utiliza el programa terminal "HyperTerminal", podrá cargar los datos automáticamente en el archivo *.ht, incluido en el disco CD.

- 1 Establecer la conexión con un ordenador / computador PC (vea el párrafo 4.7.1).
- 2 Establecer el formato de salida de los conjuntos de datos en el Turb 430 IR/T (vea el párrafo 4.7.4 ESTABLECER LA CONEXIÓN A UNA IMPRESORA
El formato es definido por medio del menú *configuración / sistema / interfase / formato salida*.
Ejemplos de los formato de salida (vea el párrafo 4.7.6)
- 3 Configurar la interfase RS232 en el Turb 430 IR/T y el programa terminal .
El formato de los datos del Turb 430 IR/T y del programa terminal deben coincidir.
 - Interfase RS232 (vea el párrafo 4.4.3).
 - Terminal (vea el manual de instrucciones de su terminal).

Datos a ser transferidos:

Cuota de transmisión (en baud)	seleccionable entre: 1200, 2400, 4800, 9600, 19200
Handshake	sin (none)
Paridad	sin
Bits de datos	8
Bits de parada	1

- 4 Transferir datos (vea el párrafo 4.7.6).
Ejemplos de datos transferidos (vea el párrafo 4.7.7)

4.7.6 Iniciar la transferencia de datos en el Turb 430 IR/T (en MultiLab[®] Importer, programa terminal, impresora)

Estando establecida la conexión con un ordenador / computador PC (por ejemplo a través del MultiLab[®] Importer o bien, con un programa terminal) o bien, si se ha conectado una impresora, podrá Ud. transferir los datos de las siguientes maneras:

Datos individuales

(por ejemplo valor medido, registro de calibración, registro protocolado AQS)

- Visualizar los datos y oprimir <PRT>. Los datos visualizados actualmente en el display son transferidos a la interfase.
- Simultáneamente al archivar datos manualmente.

Valores medidos archivados en memoria

- Visualizar los datos archivados en memoria y oprimir <PRT>.
- Todos los conjuntos de datos conforme a los criterios de selección del filtro aplicado (párrafo 4.4) a través de la función *Ausgabe RS232/USB* (vea el párrafo 4.6.2.).

4.7.7 Ejemplos de datos transferidos (impresora, programa terminal)

Los datos son transferidos con el formato de salida configurado.

El formato de salida ASCII entrega conjuntos de datos con formato definido.

Ejemplo formato de salida ASCII

```
Turb 430 IR no. serie 12345678
31.10.04 09:56:20
ID: 1
16.01 FNU/NTU

-----

Turb 430 IR no. serie 12345678
31.10.04 15:48:08
ID: 1
26.01 FNU/NTU

-----

etc...
```

Ejemplo formato de salida CSV

El formato de salida CSV entrega conjuntos de datos separados por ";".
Los datos son transferidos en el siguiente orden:

1	2	3	4	5	6
↓	↓	↓	↓	↓	↓
15.01.05;15:06:49;1;26.5;FNU/NTU;VALID;					
15.01.05;16:06:49;1;16.5;FNU/NTU;VALID;					

- 1 Fecha de almacenamiento
- 2 Hora de almacenamiento
- 3 ID ajustado
- 4 Valor medido o bien,
límite superior/inferior del rango de medición
(sólo si el estado del valor medido es OFL/UFL)
- 5 Unidad del valor medido
- 6 Estado del valor medido
 - * VALID: Valor medido válido
 - * INVALID: Valor medido no válido
 - * UFL: Valor medido bajo el límite del rango de medición inferior
 - * OFL: valor medido sobre el límite superior del rango de medición
- 7 Estado AQS
 - * [AQS]: existe una inspección AQS válida
 - * : no existe una inspección AQS-válida
- 8 Estado de calibración: Tipo calibración que estaba configurado para la medición
- 9 Estado de calibración: Fecha de la calibración
- 10 Estado de calibración: Hora de la calibración



Si la impresora externa no funciona, verifique si se ha configurado la misma cuota de transmisión (en baud) en el Turb 430 IR/T y en la impresora.

4.8 Refijar (reset)

Ud. puede refijar a los valores iniciales (inicializar) la configuración de sistema y todos los ajustes de medición.

4.8.1 Refijar la configuración del sistema

Por medio de la función *sistema / reiniciar* son reajustados al valor inicial todas aquellas configuraciones y ajustes reinicializables.

- Configuración de *turbiedad* (vea el párrafo 4.8.2)
- Configuración del sistema

Configuración del sistema	Valor ajustado de fábrica
<i>cuota baud</i>	4800 baud
<i>formato salida</i>	ASCII
<i>iluminación</i>	<i>desc autom</i>
<i>contraste</i>	50 %
<i>brillantez</i>	50 %
<i>tiempo desconexión</i>	30 minutos
<i>tono tecla</i>	<i>conec</i>

4.8.2 Reajustar la configuración del turbidímetro a los valores iniciales

Por medio de la función *turbiedad / reiniciar* son reajustados al valor inicial todas las configuraciones y ajustes del turbidímetro.

Configuración	Valor ajustado de fábrica
<i>intervalo calibración</i>	90 d

4.9 Información sobre instrumento

En el menú *configuración / inform* se ha listado la siguiente información sobre el instrumento:

- Denominación del modelo
- Versión del software
- Número de serie del instrumento

```
inform
-----
i  modelo: Turb 430 IR
i  software: V 0.35
i  no. serie: 04280003
```

4.10 Actualización del software

Actualizando el software obtiene Ud. la última versión del software del instrumento (vea el anexo).

La versión de última actualidad del software se encuentra en el internet bajo www.WTW.com.

La forma de proceder para actualizar el software se explica en el anexo (vea el ANEXO 1: ACTUALIZACIÓN DEL FIRMWARE).

5 Mantenimiento, limpieza, eliminación de materiales residuales

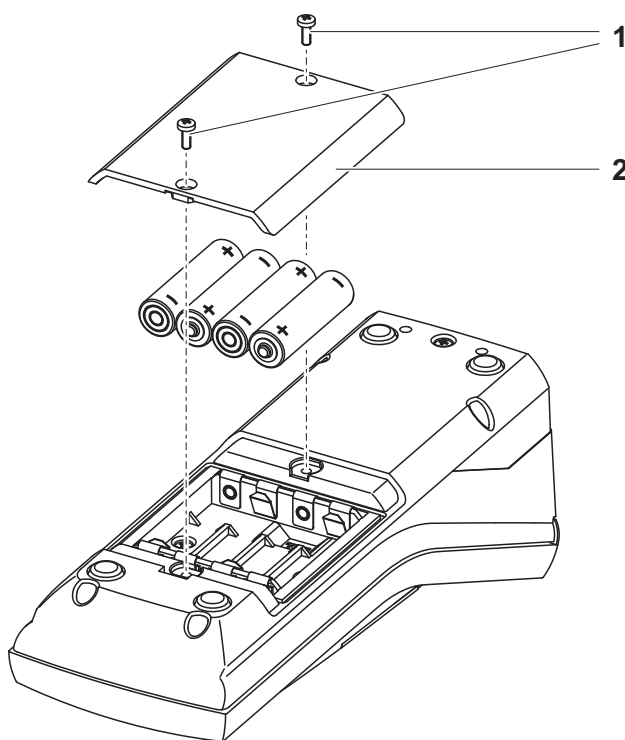
5.1 Mantenimiento

El instrumento no requiere mantenimiento especial.
El mantenimiento se limita sólo al recambio de las pilas o del conjunto de baterías recargables.

5.1.1 Colocar/cambiar las pilas

OBSERVACIÓN

**Preste atención a la correcta polaridad de las pilas.
Las indicaciones del compartimento de pilas tienen que coincidir con las indicaciones de la pila.**



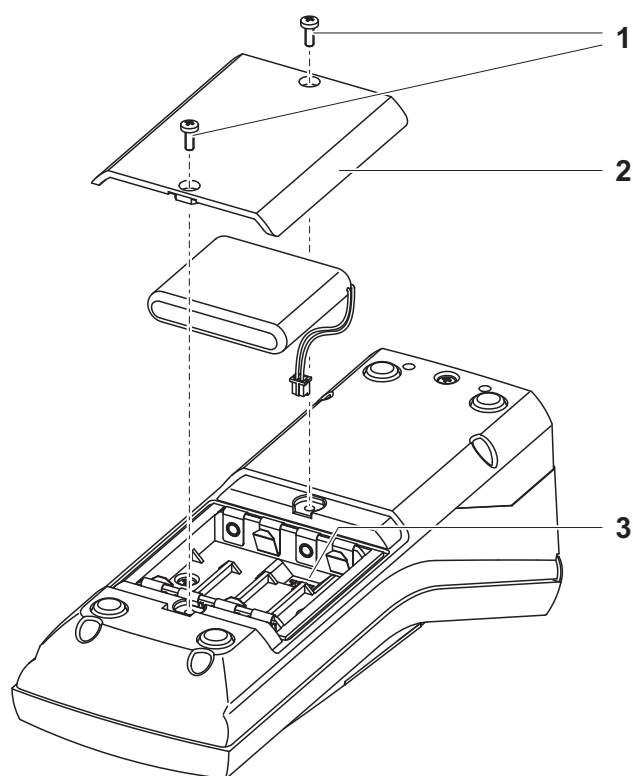
- 1 Abrir el compartimento de pilas:
 - Aflojar los dos tornillos (1) en la parte trasera del instrumento
 - Quitar la tapa (2).
- 2 En caso dado, extraer las cuatro pilas usadas del compartimento.
- 3 Colocar cuatro pilas (3) en el compartimento de pilas.
- 4 Cerrar el compartimento de pilas y apretar los tornillos.

5.1.2 Instalar un nuevo conjunto de baterías recargables

OBSERVACION

Emplee exclusivamente conjunto de baterías recargables originales de la WTW.

Ud. puede adquirir el conjunto de baterías recargables junto con el transformador de alimentación, como accesorio (vea el párrafo 8.1).



- 1 Abrir el compartimento de pilas:
 - Aflojar los dos tornillos (1) en la parte trasera del instrumento
 - Quitar la tapa (2).
- 2 En caso dado extraer las cuatro pilas usadas del compartimento.
- 3 Unir el cable de alimentación del conjunto de baterías recargables con el buje (3), en el fondo del compartimento, y colocar el conjunto de baterías en el mismo.
- 4 Cerrar el compartimento de pilas y apretar los tornillos.

5.2 Limpieza

Limpiar el instrumento de vez en cuando con un paño húmedo, sin pelusas. En caso necesario, desinfectar la carcasa del instrumento con alcohol isopropílico.

OBSERVACION

Las partes componentes de la caja del instrumento son de material sintético (poliuretano, ABS y PMMA). Por lo tanto, evitar el contacto con acetona o con agentes de limpieza que contengan disolventes. Elimine inmediatamente las salpicaduras de acetona y disolventes similares.

5.2.1 Limpiar el compartimiento de cubetas

Si ha entrado líquido en el compartimiento de cubetas (por ejemplo, una cubeta se ha vaciado), limpie el compartimiento como se describe a continuación:

- 1 Desconectar el Turb 430 IR/T y sacar el enchufe de la red.
- 2 Enjuagar el compartimiento con agua destilada.

5.2.2 Limpiar las cubetas

Las cubetas deben estar siempre limpias, secas y sin huellas dactilares o rayaduras. Por lo tanto, límpielas regularmente:

- 1 Limpiar las cubetas por dentro y por fuera con ácido clorhídrico o con jabón de laboratorio.
- 2 Enjuagar varias veces con agua destilada.
- 3 Dejar secar al aire.
- 4 Tomar las cubetas sólo por la parte superior o bien, por la tapa de protección contra la luz, para no alterar sus características de transmisión de luz.
- 5 Antes de comenzar con la medición, limpiar la cubeta con el paño de limpieza adjunto.

5.3 Eliminación de materiales residuales

Embalaje

El instrumento es suministrado dentro de un empaque protector de transporte.
 Recomendamos: guarde el material de embalaje. El embalaje original protege el instrumento contra eventuales daños durante el transporte.

Pilas/conjunto de baterías recargables



NiMH

Saque las pilas o bien, el conjunto de baterías recargables del instrumento (vea el párrafo 5.1).
 Entregue las pilas o el conjunto de baterías recargables en un lugar de recolección adecuado, conforme a las directivas locales vigentes de eliminación de productos contaminantes. Es ilegal deshacerse de las pilas y de las baterías recargables en la basura doméstica.

Instrumento de medición

Para deshacerse definitivamente del instrumento entréguelo sin pilas y sin conjunto de baterías recargables en calidad de chatarra electrónica en uno de los depósitos de recolección para eliminación y desaprovisionamiento correspondiente.

6 Diagnóstico y corrección de fallas

6.1 Errores generales

Indicación <i>LoBat</i>	Causa probable <ul style="list-style-type: none"> – las pilas o el conjunto de baterías recargables están casi completamente agotadas 	Solución del problema <ul style="list-style-type: none"> – colocar nuevas pilas/baterías – cargar el conjunto de baterías recargables (vea el párrafo 3.2)
El instrumento no reacciona a las teclas	Causa probable <ul style="list-style-type: none"> – error de software – el estado operativo del sistema no está definido o la carga CEM es inadmisibles 	Solución del problema <ul style="list-style-type: none"> – reset del procesador: presionar simultáneamente las teclas <START/ENTER> y <PRT>.
Error indicado <i>Error</i> <i>0, 8, 16, 16384</i>	Causa probable <ul style="list-style-type: none"> – fallo del instrumento 	Solución del problema <ul style="list-style-type: none"> – repetir la medición – instrumento defectuoso, enviar el instrumento a la reparación, indicando el número o código del error o la falla

6.2 Turbiedad

Error indicado valores medidos evidentemente falsos	Causa probable <ul style="list-style-type: none"> – la cubeta no está colocada correctamente – la cubeta está sucia – calibración muy vieja 	Solución del problema <ul style="list-style-type: none"> – encajar la cubeta – limpiar la cubeta – llevar a cabo la calibración
Modo de indicación del valor medido < 0,01 FNU	Causa probable <ul style="list-style-type: none"> – Error de calibración – Valor medido fuera del rango de medición 	Solución del problema <ul style="list-style-type: none"> – llevar a cabo la calibración – no es posible

7 Especificaciones técnicas

7.1 Datos generales

7.1.1 Turb 430 IR/T

Dimensiones	aprox. 236 x 86 x 117 mm	
Peso	aprox. 0,6 kg (sin pilas/baterías)	
Diseño mecánico	tipo de protección	IP 67
Seguridad eléctrica	clase de protección	III
Marca de tipificación	CE, FCC	
Condiciones medioambientales	de almacenamiento	- 25 °C ... + 65 °C
	de funcionamiento	0 °C ... + 50 °C
	clase climática	2
Humedad relativa admisible	Promedio anual:	75 %
	30 días / año:	95 %
	días restantes:	85 %
Suministro eléctrico	Pilas	4 x 1,5 V pilas alcalinas al manganeso tipo AA
	tiempo en funcionamiento con pilas	Turb 430 IR: aprox. 3000 mediciones Turb 430 T: aprox. 2000 mediciones
	conjunto de baterías recargables (opcional)	5 x 1,2 V hidruro metálico de níquel (NiMH), tipo AAA
	transformador de alimentación cargador (opcional)	FRIWO FW7555M/09, 15.1432.500-00 Friwo Part. No. 1883259 ----- RiHuiDa RHD20W090150 ----- Input (entrada): 100 ... 240 V ~ / 50 ... 60 Hz / 400 mA Output: 9 V = / 1,5 A conexión de sobretensión máxima según categoría II Enchufe primario es parte de las piezas incluidas: Europa, Estados Unidos, Gran Bretaña y Australia.

Interfase serial	conexión del cable AK 540/B o bien, AK 540/S	
	Cuota de transmisión (en baud)	ajustable: 1200, 2400, 4800, 9600, 19200 baud
	Tipo	RS232
	Bits de datos	8
	Bits de parada	2
	Paridad	sin (none)
	Handshake	RTS/CTS
	Longitud del cable	max. 15 m
Directivas y normas aplicadas	EMV	Directiva de la Comunidad Europea 89/336/CE EN 61326-1/A3:2003 FCC Class A
	clase de seguridad del instrumento	Directiva de la Comunidad Europea 73/23/EWG EN 61010-1 :2001
	clase climática	VDI/VDE 3540
	tipo de protección IP	EN 60529:1991

7.1.2 LabStation

Dimensiones	aprox. 236 x 82 x 170 mm
Peso	aprox. 0,6 kg

7.2 Turbiedad

7.2.1 Turb 430 IR

Principio de medición	medición nefelométrica según DIN EN ISO 7027	
Fuente luminosa	LED infrarojo	
Rango de medición	0,01 ... 1100 FNU/NTU	
Resolución	en el rango de 0,01 ... 9,99	max. 0,01 FNU/NTU
	en el rango de 10,0 ... 99,9	max. 0,1 FNU/NTU
	en el rango de 100 ... 1100	max. 1 FNU/NTU
Exactitud	en el rango de 0 ... 1100 FNU/NTU	± 2 % del valor medido o bien, ± 0,01 FNU/NTU
Capacidad repetitiva	0,5% del valor medido	
Tiempo de reacción	4 segundos	
Calibración	Calibración automática de 3 puntos	

7.2.2 Turb 430 T

Principio de medición	Medición nefelométrica según US EPA 180.1	
Fuente luminosa	Lámpara de wolframio de luz blanca	
Rango de medición	0,01 ... 1100 NTU	
Resolución	en el rango de 0,01 ... 9,99	max. 0,01 NTU
	en el rango de 10,0 ... 99,9	max. 0,1 NTU
	en el rango de 100 ... 1100	max. 1 NTU
Exactitud	en el rango de 0 ... 500 NTU	± 2 % del valor medido o bien, ± 0,01 NTU
	en el rango de 500 ... 1100 NTU	± 3 % del valor medido
Capacidad repetitiva	1% del valor medido	
Tiempo de reacción	7 segundos	
Calibración	Calibración automática de 3 puntos	

8 Accesorios, opciones

8.1 Accesorios WTW

Descripción	Modelo	No. de pedido
LabStation con software PC LSdata, baterías recargables y transformador universal de alimentación	LS Flex/430	251 301
Batería recargable con transformador de alimentación Turb 430 IR/T	pHotoFlex BB	251 300
3 cubetas de repuesto, 28 x 60 mm	Juego LKS28	251 302
Juego de calibración del Turb 430 IR	Kal.Kit Turb 430 IR	600 560
Juego de calibración del Turb 430 T	Kal.Kit Turb 430 T	600 561
Impresora térmica*	P3002	250 045
Impresora de agujas*	LQ 300+	250 046

* Para conectar la impresora necesita Ud. un cable de conexión (vea el párrafo 8.1.1)

8.1.1 Cable de conexión:

Ordenador / computador (PC)

Ud. puede conectar un ordenador / computador PC (con interfase USB o bien, serial COM) de una de las siguientes maneras al Turb 430 IR/T:

Descripción	Modelo	No. de pedido
Conexión computador / ordenador PC - Turb 430 IR/T		
– Cable	AK 540/B	902 842
+ adaptador USB (para la conexión USB del computador PC)	Ada USB	902 881
Conexión computador / ordenador PC - LabStation		
– Cable de modem cero	Contenido en el volumen de entrega de la LabStation	
+ adaptador USB (para la conexión USB del computador PC)	Ada USB	902 881

Impresora térmica

Ud. puede conectar la impresora térmica P3001 de las siguientes maneras al Turb 430 IR/T:

Descripción	Modelo	No. de pedido
Conexión P3001 - Turb 430 IR/T		
– Cable	AK 540/S	902 843
Conexión P3001 - LabStation		
– Cable en combinación con un adaptador (buje - buje) [GenderChanger]	AK 3000 Negocios del ramo	250 745
o bien:		
– Cable modem cero, 2 x 9 polos (buje - enchufe)	Negocios del ramo	

Impresora de agujas

Ud. puede conectar la impresora de agujas LQ300 de una de las siguientes maneras al Turb 430 IR/T:

Descripción	Modelo	No. de pedido
Conexión LQ300 - Turb 430 IR/T		
– Cable con adaptador 9 polos (enchufe) - 25 polos (enchufe)	AK 540/B Negocios del ramo	902 842
Conexión LQ300 - LabStation		
– Cable en combinación con un adaptador (buje - buje) [GenderChanger]	AK/LQ300 Negocios del ramo	250 746
o bien:		
– Cable modem cero, 9 polos (buje) - 25 polos (enchufe)	Negocios del ramo	

9 Indices

Este capítulo le ofrece información adicional y ayuda para la orientación.

Abreviaciones

El índice de abreviaciones explica las indicaciones en el display y las abreviaciones empleadas.

Terminología específica

El glosario explica brevemente el significado de determinados términos especiales. No se explican aquellos términos que debieran ser conocidos al usuario familiarizado con el tema.

Índice de abreviaciones

Cal	Calibración
d	Día
h	Hora
a	Año
LoBat	Las pilas o las baterías recargables están casi completamente agotadas (Low Battery)
m	Mes
S	Segundo
S	Pendiente (internacional k)
SELV	Tensión baja de seguridad (Safety Extra Low Voltage)
<i>pdte</i>	Pendiente determinada con la calibración

Glosario

Ajustar	Intervenir en un sistema de medición de tal modo que la magnitud de salida del parámetro (por ejemplo el valor en el display) difiera lo menos posible del valor verdadero o supuestamente verdadero, o bien, de modo que la desviación se encuentre a dentro de determinados límites del error.
Calibración	Comparación de una magnitud de salida de un equipo de medición (por ejemplo la indicación) con el valor correcto o con un valor considerado correcto. Con frecuencia, este término también es empleado cuando el equipo de medición es ajustado simultáneamente (consultar Ajustar).
Cubeta	Recipiente para una muestra líquida para la medición.
Equipo de medición	El término equipo de medición abarca la dotación completa de un equipo, necesaria para poder llevar a cabo una medición, estando compuesta, por ejemplo, por un instrumento de medición y un sensor. A esto hay que añadir cables y eventualmente amplificador, caja de bornes y tablero.
LED	Diodo luminoso LED (light emitting diode) En el Turb 430 IR/T se emplean diodos luminosos como fuentes de luz.
Molalidad	La molalidad es la cantidad (en Mol) de una sustancia disuelta en 1000 g de disolvente.
Muestra de medición	Término empleado para una muestra lista para ser medida. Una muestra de medición es obtenida generalmente de una muestra para análisis (muestra patrón) previamente acondicionada. La muestra de medición y la muestra para análisis son idénticas cuando no se ha realizado ningún tipo de acondicionamiento.
Parámetro o magnitud de medición	El parámetro es una magnitud física, registrada mediante una medición, por ejemplo el pH, la conductibilidad o la concentración de oxígeno.
Reiniciar (reset)	Restablecimiento al estado inicial de la configuración de un sistema o dispositivo de medición. Conocido también como refijar.
Resolución	La diferencia más pequeña entre dos valores de medición aún representable en la indicación de un instrumento.
Solución estándar	La solución estándar es una solución cuyo valor medido es conocido por definición. Es empleada para la calibración de un equipo de medición.
Valor medido	El valor medido es el valor específico a ser determinado por medio del parámetro. Es indicado a manera de producto, compuesto por un valor numérico y una unidad (por ejemplo 3 m; 0,5 s; 5,2 A; 373,15 K).

10 Índice alfabético

A

Actualización del firmware	64
Ajustar la fecha y la hora	22, 30
Al sobrepasar el rango de medición	34
Alinear y marcar la cubeta	31
Archivar en memoria	38
Archivo de datos de medición	38

B

Baterías recargables	
Tiempo de carga	13

C

Calibración	35
Colocar una cubeta	18
Conectar	17
Conectar el sensor	9
Conexiones varias	9
Configuración del sistema	26
Conjunto de datos	38

D

Display	8, 29
---------------	-------

E

Estándares de calibración	35
---------------------------------	----

F

Filtro	39
Filtro de datos	39
Función de desconexión automática ...	14, 17
Funciones diversas	19

I

Iluminación del display	8, 18
Inicializar	47
Interfase	29

L

Las	31
Limpiar	51

M

Medir la turbiedad	32
Memoria	27
Mensajes	20
Menús (navegación)	19
Modo de indicación del valor medido	19

N

Navegación	19
------------------	----

P

Partes incluidas	13
Puesta en servicio por primera vez	16
Puntos de calibración y rangos de medición	35

R

Refijar, reset	47
----------------------	----

S

Secuencia de calibración	35
Seguridad	11

T

Teclas	7
Transferir valores medidos	41
Transformador de alimentación	13
Transmisión de datos	41
Turbiedad	31

U

Uso de los bujes RS232	43
------------------------------	----

V

Valor ajustado de fábrica	
Configuración del sistema	47
Turbidímetro	47

Anexo 1: Actualización del firmware

Información general

Mediante el programa "Firmware Update Turb430" puede Ud. actualizar el firmware del Turb 430 IR/T a la versión más reciente, por medio de un computador / ordenador PC.

Para el update necesita Ud. una interfase serial libre (puerto COM) en su computador PC y además, un cable AK 540/B capítulo 8 ACCESORIOS, OPCIONES.



Antes de comenzar con la actualización del software, asegúrese que las pilas estén cargadas completamente o bien, trabaje con el Turb 430 IR/T colocado en la LabStation o bien, conectelo a la red con el transformador de alimentación. De lo contrario existe el peligro que el Turb 430 IR/T se caiga durante el update.

Instalación del programa

Con el programa de instalación "Turb430_Vx_yy_German.exe" se instala el programa de actualización del firmware en su ordenador / computador PC.

Inicio del programa

Inicie el programa "Firmware Update Turb430" desde el menú de inicio de Windows en la carpeta WTW. El programa selecciona automáticamente la primera interfase serial libre (puerto COM). La interfase elegida aparece a la izquierda, en la línea de indicación del estado, en el borde inferior de la ventana.

A través del menú 'idioma' puede Ud. asignar el idioma de su preferencia.

Actualización del firmware

Proceda de la siguiente manera:

- 1 Conecte el Turb 430 IR/T por medio del cable AK 540/B, con la interfase (puerto COM) indicada en la línea de indicación del estado de su computador PC.
- 2 Asegúrese que el Turb 430 IR/T esté conectado.
- 3 Para iniciar el programa de actualización, haga clic en el botón OK.
- 4 Prosiga de acuerdo a las instrucciones del programa.

En el transcurso del programa aparece la información correspondiente y la indicación del progreso (en %).

La actualización puede demorar hasta 4 minutos.

Una vez que la instalación de la nueva versión ha terminado con éxito, aparece un aviso. La actualización ha terminado.

- 5 Desconecte el instrumento de su ordenador / computador PC.
El instrumento está en condiciones de funcionamiento.
En la imagen inicial, al apagar el aparato, puede verificar si éste ha adoptado el nuevo software.

Apéndice 2: Valores de turbiedad bajo 1 FNU/NTU

Cuando los valores de turbiedad son bajo 1 FNU/NTU, el valor medido es influenciado en gran medida por la calidad de la cubeta y su orientación.

Para aumentar la exactitud de medición con valores de turbiedad bajo 1 FNU/NTU, la calibración debiera efectuarse con el estándar 0.02 FNU/NTU y la medición a continuación, debiera ser con la misma cubeta. Siga las instrucciones que aparecen en el display al calibrar con los estándares 10,0 y 1000 FNU/NTU.

Para medir turbiedades con un valor inferior a 1 FU/NTU, proceda de la siguiente manera:

Calibración

- 1 Oprimir la tecla **<CAL/ZERO>**.
Comienza la calibración guiada por menú.
- 2 Llevar a cabo una calibración con los estándares 1000 FNU/NTU y 10,0 FNU/NTU conforme a la guía por menú, utilizando una cubeta limpia y sin rayaduras.
- 3 Llenar la cubeta limpia con el estándar 0.02 FNU/NTU y calibrar.
- 4 Marcar la orientación de la cubeta.

Calibre Ud.

- después que ha transcurrido el intervalo de calibración
- al cambiar la temperatura

Medir

- 5 Llenar la cubeta limpia con la solución de medición, orientarla de acuerdo a la marcación y medir.
- 6 En caso dado volver a llenar la cubeta marcada y limpia con la solución de medición y llevar a cabo otras mediciones.

¿Qué puede hacer Xylem por Usted?

Somos un equipo global unido por un propósito común: crear soluciones innovadoras para satisfacer las necesidades de agua de nuestro mundo. Desarrollar nuevas tecnologías que mejorarán la manera en que se usa, se conserva y se reutiliza el agua en el futuro es un aspecto crucial de nuestra labor. Transportamos, tratamos, analizamos y retornamos el agua al medio ambiente, y ayudamos a las personas a usar el agua de manera eficiente, en sus casas, edificios, fábricas y campos. Desde hace mucho tiempo y en más de 150 países, tenemos relaciones sólidas con clientes que nos conocen por nuestra potente combinación de marcas de producto líderes y conocimientos de aplicación, con el respaldo de nuestro legado de innovación.

Para obtener más información, visite www.xylem.com.



Dirección de la asistencia técnica y para reenvíos:

Xylem Analytics Germany
Sales GmbH & Co. KG
WTW
Dr.-Karl-Slevogt-Str. 1
82362 Weilheim
Germany

Tel.: +49 881 183-325
Fax: +49 881 183-414
E-Mail wtw.rma@xylem.com
Internet: www.WTW.com



Xylem Analytics Germany GmbH
Dr.-Karl-Slevogt-Str. 1
82362 Weilheim
Germany