

SenTix[®] 950(-P)
SenTix[®] 980(-P)
SenTix[®] Micro 900(-P)



SenTix[®] 950 / 980 / Micro 900(-P)

CHAÎNES DE MESURE DU pH À SYSTÈME DE RÉFÉRENCE LIQUIDE RECHARGEABLE



a xylem brand

Copyright © 2017, Xylem Analytics Germany GmbH
Printed in Germany.

1 Généralités

Reconnaissance automatique de la sonde

L'électronique de sonde avec les données de sonde enregistrées se trouve dans la tête d'extrémité de l'électrode. Ces données comportent, notamment, le type de sonde et le numéro de série. En outre, les données de calibration sont enregistrées dans la sonde à chaque calibration ainsi que l'historique des calibrations (les 10 dernières calibrations). Lors de la connexion de la sonde, les données sont appelées par l'appareil de mesure et utilisées pour la mesure ainsi que pour la documentation des valeurs de mesure.

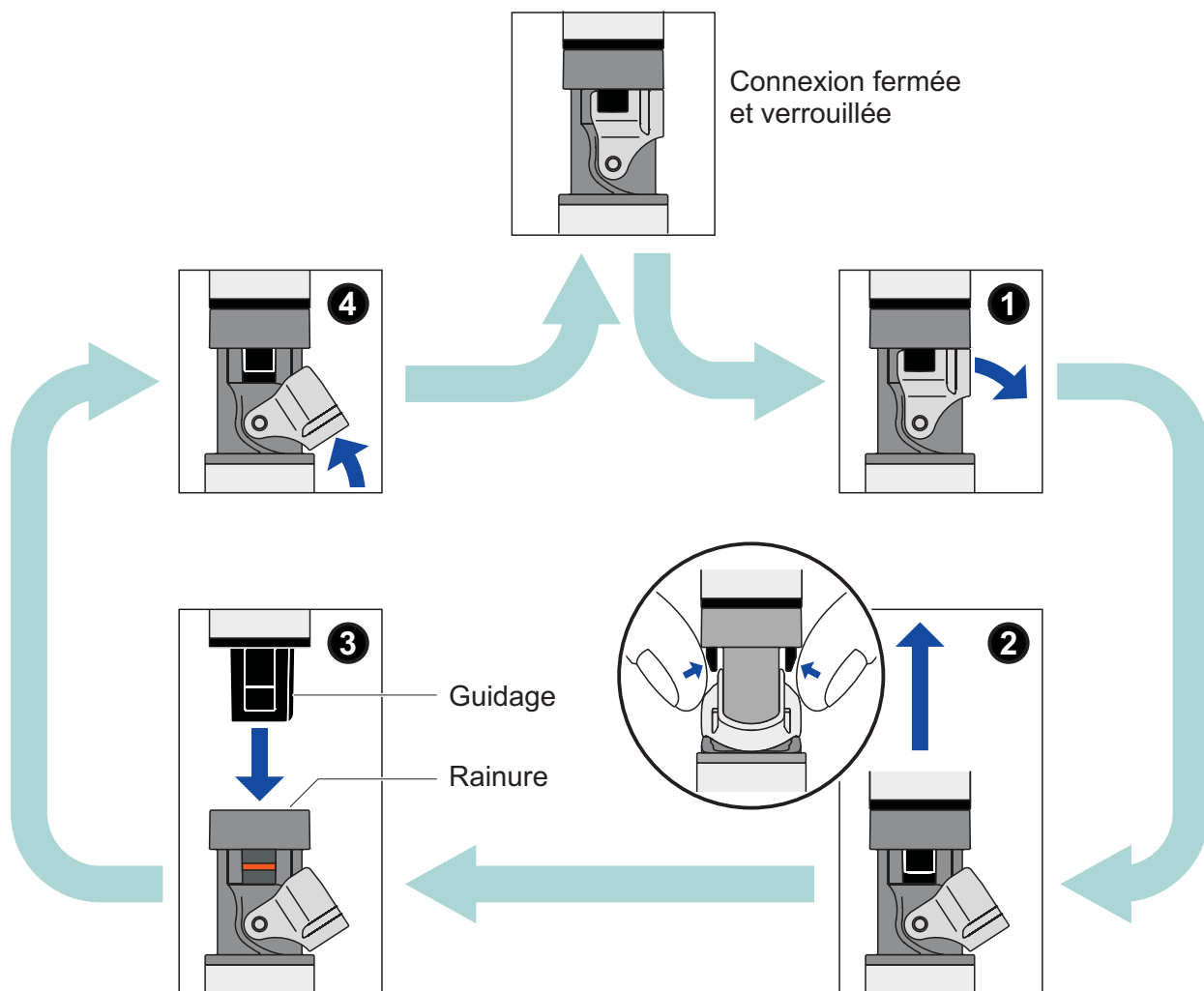
Lors de l'utilisation avec plusieurs appareils de mesure, l'enregistrement des données de calibration dans la sonde permet que soient toujours utilisées automatiquement la pente et l'asymétrie correctes. Inversement, il est possible d'utiliser différentes sondes calibrées sur un appareil de mesure sans les calibrer à nouveau.

La technique de transmission numérique assure la sûreté de communication avec l'appareil de mesure, même avec des câbles de raccordement longs. A l'occasion des perfectionnements apportés par WTW, le logiciel embarqué (firmware) de la sonde peut être actualisé via l'appareil de mesure.

2 Mise en service, mesure, calibration

2.1 Ouverture et fermeture de la connexion enfichable IDS

Ce paragraphe concerne uniquement la variante de connecteur IDS (SenTix® ... -P).



Ouverture de la connexion

- Si besoin, nettoyer la connexion.
- Ouvrir le verrouillage (étape 1).
- Presser les languettes de l'accouplement entre le pouce et l'index et retirer l'accouplement du connecteur (étape 2).

Fermeture de la connexion

- S'assurer que la connexion est parfaitement sèche et propre.
- Aligner le guidage de l'accouplement sur la rainure dans le connecteur, puis introduire l'accouplement dans le connecteur déverrouillé jusqu'à encliquetage (étape 3).
- Rabattre le verrouillage (étape 4).

2.2 Mise en service

Fournitures à la livraison

- Cellule de mesure de la conductivité SenTix® 950 / 980 / Micro 900(-P)
- Mode d'emploi

Mise en service

La chaîne de mesure est remplie d'une solution d'électrolyte de référence à l'usine. Avant la mesure, préparer la chaîne de mesure comme suit:

- Ouvrir l'orifice de remplissage pour la solution d'électrolyte de référence. Selon le modèle, le dispositif de fermeture de l'orifice de remplissage est constitué d'un bouchon en estalomère ou d'une vanne.

Pendant la calibration et la mesure, l'orifice de remplissage soit toujours être ouvert!



- Retirer le capuchon de lavage de la pointe de l'électrode. Les éventuels dépôts salins dans la zone du capuchon de lavage n'ont pas d'influence sur les propriétés de mesure et il suffit de les enlever avec de l'eau désionisée.



Conserver le capuchon de lavage avec soin. Il sera nécessaire pour le stockage de la chaîne de mesure. Toujours veiller à la propreté du capuchon de lavage.

- Pour SenTix® 950-P: Eliminer les bulles gazeuses se trouvant derrière la membrane de pH en secouant.
- Raccorder la chaîne de mesure à l'appareil de mesure.

SenTix® 950 / 980 /
Micro 900

- via le câble de sonde avec un port IDS libre sur l'appareil de mesure

SenTix® 950 / 980 /
Micro 900-P

- via un câble de raccordement (accessoire) avec un port IDS libre sur l'appareil de mesure

ou

- sans fil via un adaptateur IDS WLM-S (accessoire) avec un appareil de mesure compatible WLM

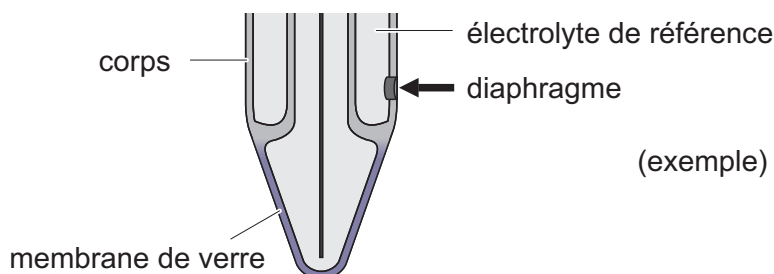
Pour les accessoires de raccordement de la sonde SenTix® 980-P à l'appareil de mesure : voir chapitre 7 PIÈCES D'USURE ET ACCESSOIRES.

Ouverture et fermeture du port IDS, voir paragraphe 2.1 OUVERTURE ET FERMETURE DE LA CONNEXION ENFICHABLE IDS.

- Calibrer la chaîne de mesure conformément au mode d'emploi de l'appareil de mesure et en veillant au respect des règles suivantes:

2.3 Calibration et mesure: règles générales

- Veiller à ce que l'orifice de remplissage pour la solution d'électrolyte de référence soit ouvert.
- Eviter le transfert de solution (solution tampon ou solution de mesure) d'une mesure à l'autre en prenant les précautions suivantes:
 - Rincer rapidement les récipients de calibration et à échantillon avec la solution avec laquelle le récipient sera ensuite rempli.
 - Entre les différentes mesures, rincer la chaîne de mesure avec la solution suivante. Alternativement, il est également possible de rincer la chaîne de mesure à l'eau désionisée et de l'essuyer ensuite avec précaution, en tamponnant et sans frotter.
- Plonger la chaîne de mesure dans la solution à la verticale ou légèrement inclinée.
- Respecter la profondeur d'immersion correcte. Le diaphragme doit être entièrement immergé dans la solution. Le diaphragme se trouve dans la zone de l'extrémité inférieure du corps (voir figure). En même temps, le niveau de l'électrolyte de référence dans la chaîne de mesure doit être à au moins 2 cm au-dessus du niveau de la solution.



- Lors de la mesure, réaliser à peu près les mêmes conditions d'agitation que lors de la calibration.



Eviter le contact de la membrane de pH avec le fond du récipient de manière à ne pas égratigner la membrane de pH.

Calibrations de suite

La fréquence des calibrations de suite dépend de l'application. Les appareils de mesure offrent la possibilité d'entrer un intervalle de calibration. Après expiration de l'intervalle de calibration, l'appareil signale automatiquement qu'il est temps de procéder à la nouvelle calibration.

3 Stockage

Pour de courtes pauses de mesure

Plonger la chaîne de mesure, orifice de remplissage ouvert, dans l'électrolyte de référence (KCl 3 mol/l, sans Ag⁺). Avant la mesure suivante, rincer rapidement la chaîne de mesure avec la solution de mesure ou avec de l'eau désionisée.



Eviter le contact de la membrane de pH avec le fond du récipient de manière à ne pas égratigner la membrane de pH.

Pour la nuit ou plus

Insérer la chaîne de mesure propre dans le capuchon de lavage rempli d'électrolyte de référence (KCl 3 mol/l, sans Ag⁺) et fermer l'orifice de remplissage.

REMARQUE

Ne pas stocker les chaînes de mesure du pH sans qu'elles soient sèches ni dans l'eau désionisée. La chaîne de mesure pourrait être durablement endommagée de ce fait. Si le liquide a séché dans le capuchon de lavage, conditionner la chaîne de mesure au moins pendant 24 h dans de l'électrolyte de référence (KCl 3 mol/l, sans Ag⁺).



Lors de durées de stockage relativement longues, des dépôts de sel peuvent se former sur le capuchon de lavage. Ceux-ci n'ont pas d'influence sur les propriétés de mesure et peuvent être éliminés simplement avec de l'eau désionisée lors de la remise en service.

4 Vieillessement

Chaînes de mesure du pH sont des consommables. Toute chaîne de mesure du pH est soumise à un vieillissement naturel. Au fur et à mesure de ce vieillissement, les caractéristiques de réponse sont de moins en moins bonnes et la pente de la chaîne de mesure ainsi que l'asymétrie se modifient. En outre, la durée de vie peut être considérablement raccourcie par des conditions d'utilisation extrêmes, parmi lesquelles figurent:

- les acides et bases forts, l'acide fluorhydrique, les solvants organiques, huiles, graisses, bromures, sulfures, iodures et albumens
- les températures élevées
- les fortes variations de pH et de températures.

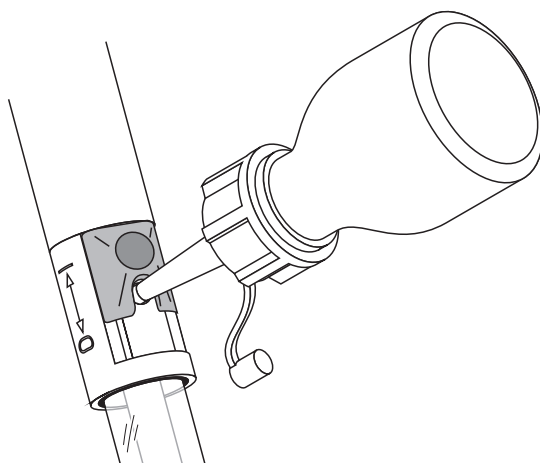
Les défaillances ou dommages mécaniques causés par de telles conditions ne sont pas couverts par la garantie.

5 Maintenance et nettoyage

Remplissage d'électrolyte de référence

De par le fonctionnement, pendant l'utilisation, de faibles quantités d'électrolyte de référence s'échappent de la chaîne de mesure par le diaphragme dans la solution de mesure. Si le niveau baisse trop avec le temps, il faut ajouter de l'électrolyte de référence par l'orifice de remplissage. Le remplissage s'effectue très simplement au moyen du flacon à jet joint à la livraison. A cet effet, procéder comme suit:

- Couper la pointe du flacon à jet tout droit jusqu'à ce que l'orifice se trouvant dans la pointe soit visible
- Ouvrir l'orifice de remplissage de la chaîne de mesure
- Pousser la pointe du flacon à jet dans l'orifice de remplissage en tournant légèrement
- Pomper de l'électrolyte de référence dans le corps au moyen du flacon à jet
- Retirer le flacon à jet de l'orifice de remplissage, également en tournant légèrement.



Nettoyage

Éliminer les salissures solubles dans l'eau par rinçage à l'eau désionisée. Pour les autres types de souillures, procéder ainsi:

Type de salissure	Méthode de nettoyage
Graisse et huile	Rincer avec de l'eau additionnée de produit à vaisselle

Type de salissure	Méthode de nettoyage
Dépôts de calcaire et d'hydroxide	Rincer avec de l'acide citrique (10 % en poids)
Albumens	Immerger pendant environ 1 heure dans une solution nettoyante à la pepsine PEP/pH. <u>Remarque:</u> Veiller à ce que le niveau de l'électrolyte de référence se trouve au-dessus du niveau de la solution de nettoyage.

REMARQUE

L'acide fluorhydrique, l'acide phosphorique chaud et les solutions fortement alcalines détruisent la membrane de verre.

Après le nettoyage

Rincer la chaîne de mesure à l'eau désionisée et la conditionner au moins une heure dans de la solution d'électrolyte de référence. Ensuite, calibrer à nouveau la chaîne de mesure.

6 Caractéristiques techniques

Caractéristiques de mesure	Plage de mesure du pH	0,000 ... 14,000
	Gamme de température admissible (°C)	0 ... 80 °C (SenTix® 950(-P)) 0 ... 100 °C (SenTix® 980 / Micro 900(-P))
	Gamme de température admissible (°F)	32 ... 176 °F (SenTix® 950(-P)) 32 ... 212 °F (SenTix® 980 / Micro 900(-P))
Précision de l'électronique de mesure IDS	Grandeur de mesure	Précision (± 1 digit)
	pH	± 0,004
	U [mV]	± 0,2
	T [°C]	± 0,1
Caractéristiques générales	Electrolyte de référence	KCl 3 mol/l, sans Ag ⁺
	Diaphragme	Céramique (SenTix® 950(-P)) Platine (SenTix® 980 / Micro 900(-P))
	Sonde de mesure de la température	NTC 30 intégrée (30 kΩ à 25 °C / 77 °F)
Câble de raccordement	Longueurs	SenTix® 950 / 980 / Micro 900: 1,5 SenTix® 950 / 980 / Micro 900-P: 1,5 / 3 / 6 / 10 / 15 / 25 / 40 / 60 / 100 m
	Diamètre	4,3 mm
	Rayon de courbure minimum admissible	en cas de pose fixe:20 mm en utilisation flexible:60 mm
	Type de prise	Douille, 4 pôles

Dimensions du corps, matière

Longueur de corps	120 mm (SenTix® 950 / 980(-P)) 65/130 mm (SenTix® Micro 900(-P))
Diamètre du corps	12 mm (SenTix® 950 / 980(-P)) 12/5 mm (SenTix® Micro 900(-P))
Matériau utilisé pour le corps	Polyamide (SenTix® 950(-P)) Verre (SenTix® 980(-P), SenTix® Micro 900(-P))
Connecteur IDS	<ul style="list-style-type: none"> ● Pièces en plastique: Noryl renforcé par fibres de verre, TPU, TPC-ET, POM, PVC, PEEK, PBT ● Joint torique: FPM ● Contacts dorés

Connecteur IDS

Type de raccordement	Connexion 4 pôles, étanche à l'eau, protégé contre l'inversion de polarité
----------------------	--

Stockage

Avec capuchon de lavage, rempli de KCl 3 mol/l, sans Ag⁺

7 Pièces d'usure et accessoires

Agent de maintenance

Description	Modèle	Référence
Solution d'électrolyte de référence 250 ml (KCl 3 mol/l, sans Ag ⁺)	KCl-250	109 705
Solution nettoyante à la pepsine 3 x 250 ml	PEP/pH	109 648

**Câble de
raccordement
SenTix® 950 / 980 /
Micro 900(-P) -
appareil de mesure**

Description	Modèle	Référence
Câble de raccordement IDS, 1,5 m	AS/IDS-1.5	903 850
Câble de raccordement IDS, 3 m	AS/IDS-3	903 851
Câble de raccordement IDS, 6 m	AS/IDS-6	903 852
Câble de raccordement IDS, 10 m	AS/IDS-10	903 853
Câble de raccordement IDS, 15 m	AS/IDS-15	903 854
Câble de raccordement IDS, 20 m	AS/IDS-20	903 855
Câble de raccordement IDS, 25 m	AS/IDS-25	903 856
Câble de raccordement IDS, 40 m	AS/IDS-40	903 857

Câble de raccordement IDS, 60 m	AS/IDS-60	903 858
Câble de raccordement IDS, 100 m	AS/IDS-100	903 859
Module radio pour capteur à tête enfichable	IDS WLM-S	108 141

**Liaison radio
SenTix® 950 / 980 /
Micro 900(-P) -
appareil de mesure**

Description	Modèle	Référence
Appareil de mesure IDS compatible WLM + module radio pour appareil de mesure IDS	voir Internet	
Module radio pour capteur à tête enfichable	IDS WLM-S	108 141

**Accessoires
généraux**

Description	Modèle	Référence
Armature en plastique pour SenTix® 950 / 980(-P) Électrodes à pH	A pHLab/K	903 841

8 Elimination

A la fin de sa durée d'utilisation, remettre la chaîne de mesure dans le système d'élimination des déchets ou de reprise prescrit dans le pays d'utilisation (déchet électronique). Si vous avez des questions, veuillez vous adresser à votre revendeur.

Xylem | 'zīləm|

- 1) Tissu végétal qui achemine l'eau des racines vers le haut des plantes (en français : xylème) ;
- 2) Société leader mondial dans le secteur des technologies de l'eau.

Chez Xylem, nous sommes tous animés par un seul et même objectif commun : celui de créer des solutions innovantes qui répondent aux besoins en eau de la planète. Aussi, le cœur de notre mission consiste à développer de nouvelles technologies qui amélioreront demain la façon dont l'eau est utilisée, stockée et réutilisée. Tout au long du cycle de l'eau, nos produits et services permettent de transporter, traiter, analyser, surveiller et restituer l'eau à son milieu naturel de façon performante et responsable pour des secteurs variés tels que les collectivités locales, le bâtiment résidentiel ou collectif et l'industrie. Xylem offre également un portefeuille unique de solutions dans le domaine des compteurs intelligents, des réseaux de communication et des technologies d'analyse avancée pour les infrastructures de l'eau, de l'électricité et du gaz. Dans plus de 150 pays, nous avons construit de longue date de fortes relations avec nos clients, qui nous connaissent pour nos marques leaders, notre expertise en applications et notre volonté forte de développer des solutions durables.

Pour découvrir Xylem et ses solutions, rendez-vous sur xylem.com.



Service et retours:

Xylem Analytics Germany
Sales GmbH & Co. KG
WTW
Am Achalaich 11
82362 Weilheim
Germany

Tel.: +49 881 183-325

Fax: +49 881 183-414

E-Mail wtw.rma@xylem.com

Internet: www.xylemanalytics.com

xylem
Let's Solve Water

Xylem Analytics Germany GmbH
Am Achalaich 11
82362 Weilheim
Germany

