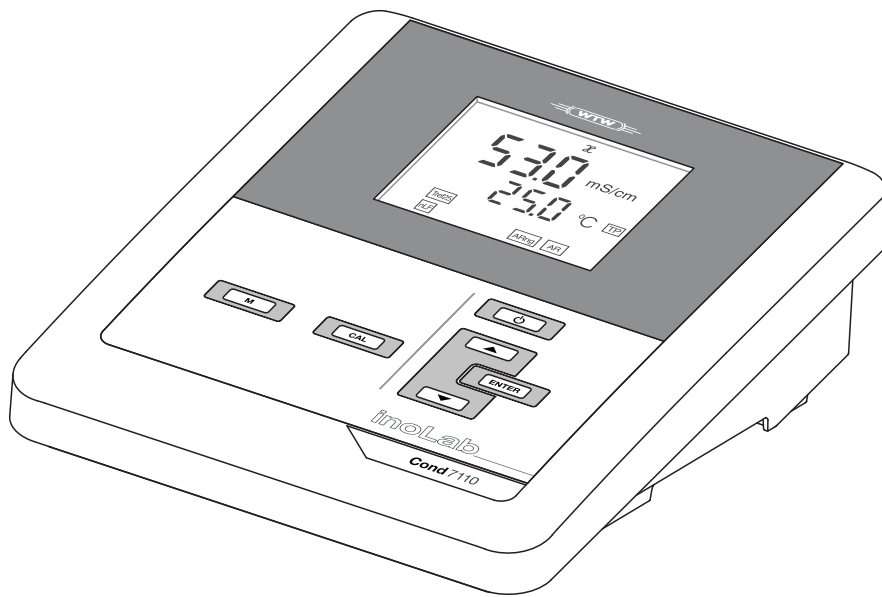


# INSTRUCCIONES DE OPERACIÓN

ba75927s05 12/2017



# Cond 7110

INSTRUMENTO DE MEDICIÓN DE CONDUCTIBILIDAD

**Copyright** © 2017, Xylem Analytics Germany GmbH  
Printed in Germany.

## Cond 7110 - Indice

<b>1</b>	<b>Sumario</b> .....	<b>7</b>
1.1	Instrumento de medición Cond 7110. ....	7
1.2	Sensores .....	7
<b>2</b>	<b>Seguridad</b> .....	<b>8</b>
2.1	Informaciones sobre la seguridad .....	8
2.1.1	Informaciones sobre la seguridad en el manual de instrucciones .....	8
2.1.2	Rotulaciones de seguridad del instrumento de medición .....	8
2.1.3	Otros documentos con informaciones de seguridad. ....	8
2.2	Funcionamiento seguro. ....	9
2.2.1	Uso específico. ....	9
2.2.2	Condiciones previas para el trabajo y funcionamiento seguro .	9
2.2.3	Funcionamiento y trabajo impropios .....	9
<b>3</b>	<b>Puesta en funcionamiento.</b> .....	<b>10</b>
3.1	Partes incluidas. ....	10
3.2	Suministro eléctrico .....	10
3.3	Puesta en servicio por primera vez .....	10
3.3.1	Colocar las pilas .....	10
3.3.2	Enchufar el transformador de alimentación .....	11
3.3.3	Montar el soporte .....	12
<b>4</b>	<b>Operación</b> .....	<b>13</b>
4.1	Principio general del manejo del instrumento .....	13
4.1.1	Teclado .....	13

4.1.2	Display .....	14
4.1.3	Información sobre el estado actual .....	14
4.1.4	Conexiones varias .....	15
4.2	Encender el instrumento de medición .....	15
4.3	Apagar el instrumento de medición .....	15
4.4	Navegación .....	16
4.4.1	Funciones diversas .....	16
4.4.2	Modo de funcionamiento 'Medición' (modo de indicación del valor medido) .....	16
4.4.3	Configurar el modo de funcionamiento .....	16
<b>5</b>	<b>Conductibilidad .....</b>	<b>17</b>
5.1	Medir .....	17
5.1.1	Medir la conductibilidad .....	17
5.1.2	Medir la temperatura .....	18
5.2	Calibración .....	19
5.2.1	Calibración, para qué? .....	19
5.2.2	Calibración, cuándo? .....	19
5.2.3	Determinar la constante celular (calibrar con el estándar de control) .....	19
5.2.4	Emplear la constante celular calibrada de último .....	20
5.2.5	Ajustar la constante celular manualmente .....	21
5.2.6	Datos de calibración .....	22
<b>6</b>	<b>Configuración .....</b>	<b>24</b>
6.1	Configuración de medición (conductibilidad) .....	24
6.1.1	Modificar la configuración para mediciones de la conductibilidad .....	24
6.1.2	Intervalo de limpieza .....	25
6.1.3	Configurar la compensación de temperatura .....	25
6.1.4	Configurar el factor TDS .....	26
6.2	Configuraciones independientes del sensor .....	27
6.2.1	Modificar las configuraciones independientes de los sensores .....	27
6.2.2	Ahorrar energía (funcionamiento a pilas) .....	27

---

<b>7</b>	<b>Refijar (reset)</b> . . . . .	<b>28</b>
7.1	Borrar los valores de calibración . . . . .	28
7.2	Reajustar al valor inicial las configuraciones de medición y las del sistema . . . . .	28
<b>8</b>	<b>Mantenimiento, limpieza, eliminación de materiales residuales</b> . . . . .	<b>30</b>
8.1	Mantenimiento . . . . .	30
8.1.1	Mantenimiento general . . . . .	30
8.1.2	Cambiar las pilas . . . . .	30
8.2	Limpieza . . . . .	31
8.3	Embalaje . . . . .	31
8.4	Eliminación de materiales residuales . . . . .	31
<b>9</b>	<b>Diagnóstico y corrección de fallas</b> . . . . .	<b>32</b>
9.1	Conductibilidad . . . . .	32
9.1.1	Error indicado E3 . . . . .	32
9.1.2	Error indicado OFL, UFL . . . . .	32
9.2	Información general . . . . .	32
9.2.1	Indicación [LoBat] . . . . .	32
9.2.2	El instrumento no reacciona al presionar las teclas . . . . .	33
9.2.3	Visualizar la versión del software (instrumento de medición) . . . . .	33
<b>10</b>	<b>Especificaciones técnicas</b> . . . . .	<b>34</b>
10.1	Rangos de medición, resolución, exactitud . . . . .	34
10.1.1	Rangos de medición, resoluciones . . . . .	34
10.1.2	Constantes celulares . . . . .	34
10.1.3	Temperatura de referencia . . . . .	35
10.1.4	Exactitudes ( $\pm 1$ dígito) . . . . .	35
10.2	Datos generales . . . . .	35

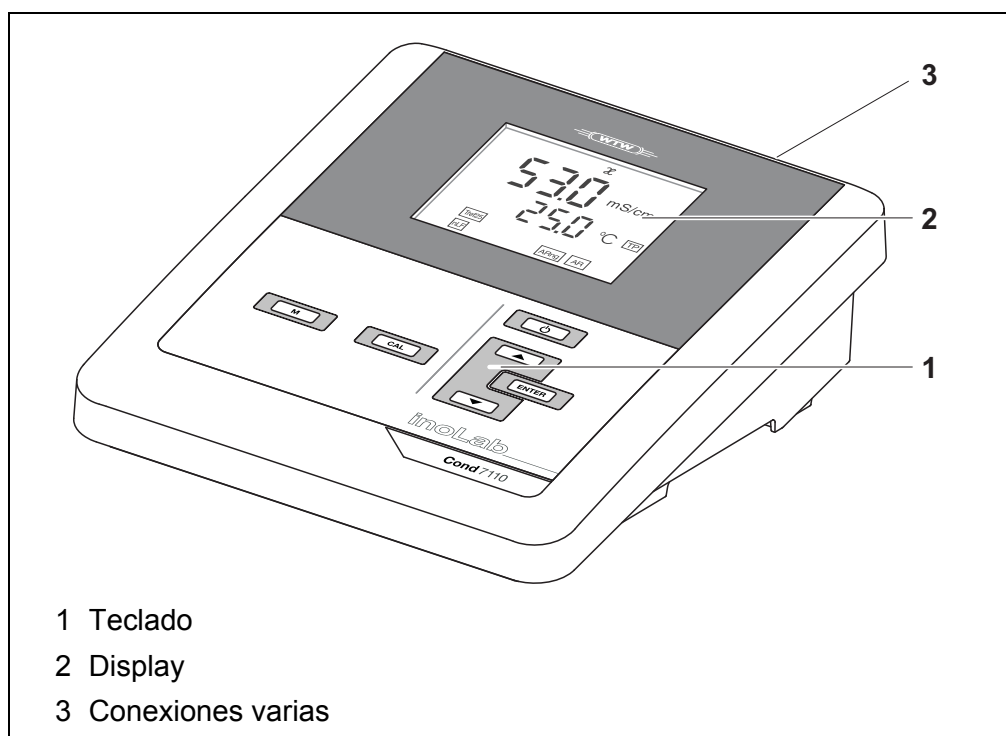
<b>11</b>	<b>Glosario</b> .....	<b>38</b>
11.1	Conductibilidad.....	38
11.2	Información general .....	39
<b>12</b>	<b>Indice alfabético</b> .....	<b>41</b>

# 1 Sumario

## 1.1 Instrumento de medición Cond 7110

Con el instrumento digital Cond 7110, compacto y de alta precisión, puede Ud. efectuar mediciones de conductibilidad de manera rápida y fidedigna.

El Cond 7110 ofrece para todos los campos de aplicación máxima comodidad de empleo, confiabilidad y seguridad de medición.



## 1.2 Sensores

Un sistema de medición listo para medir está compuesto por el instrumento de medición propiamente tal Cond 7110 y un sensor adecuado.

Sensores adecuados son células conductímetras.



La información referente a los sensores disponibles se encuentra en el internet y en el catálogo WTW "Messtechnik für Labor und Umwelt" (técnicas de medición para el laboratorio y el medio ambiente).

## 2 Seguridad

### 2.1 Informaciones sobre la seguridad

#### 2.1.1 Informaciones sobre la seguridad en el manual de instrucciones

El presente manual de instrucciones contiene información importante para el trabajo seguro con el instrumento de medición. Lea completamente el manual de instrucciones y familiarícese con el instrumento de medición antes de ponerlo en funcionamiento y al trabajar con él. Tenga el manual de instrucciones siempre a mano para poder consultarlo en caso necesario.

Observaciones referentes a la seguridad aparecen destacadas en el manual de instrucciones. Estas indicaciones de seguridad se reconocen en el presente manual por el símbolo de advertencia (triángulo) en el lado izquierdo. La palabra "ATENCIÓN", por ejemplo, identifica el grado de peligrosidad:



#### **ADVERTENCIA**

**advierte sobre situaciones peligrosas que pueden causar serias lesiones (irreversibles) e incluso ocasionar la muerte, si se ignora la indicación de seguridad.**



#### **ATENCIÓN**

**advierte sobre situaciones peligrosas que pueden causar lesiones leves (reversibles), si se ignora la indicación de seguridad.**

#### **OBSERVACION**

**advierte sobre daños materiales que podrían ser ocasionados, si no se toman las medidas recomendadas.**

#### 2.1.2 Rotulaciones de seguridad del instrumento de medición

Preste atención a todas los rótulos adhesivos, a los demás rótulos y a los símbolos de seguridad aplicados en el instrumento de medición y en el compartimento de pilas. El símbolo de advertencia (triángulo) sin texto se refiere a las informaciones de seguridad en el manual de instrucciones.

#### 2.1.3 Otros documentos con informaciones de seguridad

Los documentos que siguen a continuación contienen información adicional que Ud. debiera tener presente para su propia seguridad al trabajar con el sistema de medición:

- Instrucciones de empleo de los sensores y de los demás accesorios
- Hojas de datos de seguridad de los medios de calibración y de productos



para el mantenimiento (por ejemplo soluciones tamponadas, solución electrolítica, etc.)

## **2.2 Funcionamiento seguro**

### **2.2.1 Uso específico**

El uso específico del aparato es únicamente la medición de la conductibilidad en un ambiente de laboratorio.

La utilización de acuerdo a las instrucciones y a las especificaciones técnicas del presente manual de instrucciones es lo específico (vea el párrafo 10 ESPECIFICACIONES TÉCNICAS, página 34).

Toda aplicación diferente a la especificada es considerada como empleo ajeno a la disposición.

### **2.2.2 Condiciones previas para el trabajo y funcionamiento seguro**

Tenga presente los siguientes aspectos para trabajar en forma segura con el instrumento:

- El instrumento de medición deberá ser utilizado sólo conforme a su uso específico.
- El instrumento de medición deberá ser utilizado sólo con las fuentes de alimentación mencionadas en el manual de instrucciones.
- El instrumento de medición deberá ser utilizado sólo bajo las condiciones medioambientales mencionadas en el manual de instrucciones.
- El instrumento de medición sólo deberá ser abierto si éste está explícitamente descrito en el manual de instrucciones (ejemplo: cambio de pilas).

### **2.2.3 Funcionamiento y trabajo impropiedades**

El instrumento de medición no deberá ser puesto en funcionamiento si:

- presenta daños visibles a simple vista (por ejemplo después de haber sido transportado)
- ha estado almacenado por un período prolongado bajo condiciones inadecuadas (condiciones de almacenaje, vea el párrafo 10 ESPECIFICACIONES TÉCNICAS, página 34).

## 3 Puesta en funcionamiento

### 3.1 Partes incluidas

- Instrumento de medición Cond 7110
- 4 pilas de 1,5 V, tipo Mignon AA
- Transformador de alimentación
- Soporte
- Fijación del soporte
- Instrucciones breves de empleo
- Manual de instrucciones detallado (4 idiomas)
- CD-ROM con manual de instrucciones detalladas

### 3.2 Suministro eléctrico

El suministro de energía del Cond 7110 puede ser de las siguientes maneras:

- Alimentación a través de la red por medio del transformador de alimentación.
- Alimentación por pilas (4 x pilas alcalinas al manganeso, tipo AA)

### 3.3 Puesta en servicio por primera vez

Proceda de la siguiente manera:

- Colocar las pilas incluidas en el instrumento
- Conectar el transformador de alimentación (suministro eléctrico a través de la red)
- Montar el soporte
- Conectar el instrumento

(Vea el párrafo 4.2 ENCENDER EL INSTRUMENTO DE MEDICIÓN, página 15)

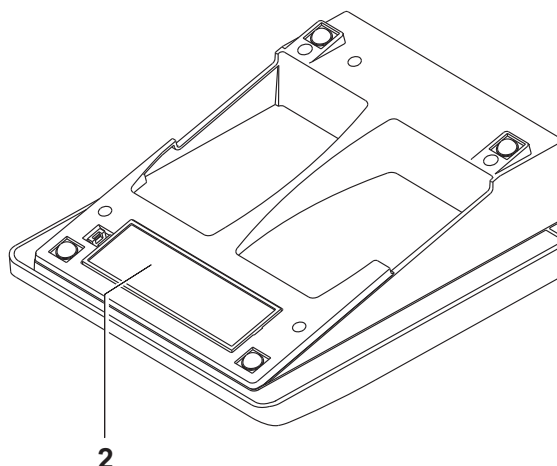
#### 3.3.1 Colocar las pilas



Ud. puede utilizar el instrumento de medición con pilas o bien, con baterías recargables (Ni-MH).

Para cargar baterías recargables se necesita un cargador externo.

1. Abrir el compartimento de pilas (2) en la parte inferior del instrumento.



2. Colocar cuatro pilas en el compartimento.

**ATENCIÓN**

Al colocar las pilas, prestar atención a la polaridad correcta.

Los signos  $\pm$  del compartimento de pilas debe coincidir con los signos  $\pm$  de cada pila.

3. Cerrar bien el compartimento de pilas.



Cuando las pilas ya están casi completamente agotadas, en el display aparece la indicación del estado actual [LoBat].

### 3.3.2 Enchufar el transformador de alimentación

**ATENCIÓN**

El voltaje de la red en el lugar de trabajo debe corresponder al voltaje de entrada del transformador de alimentación original (vea el párrafo 10 ESPECIFICACIONES TÉCNICAS, página 34).

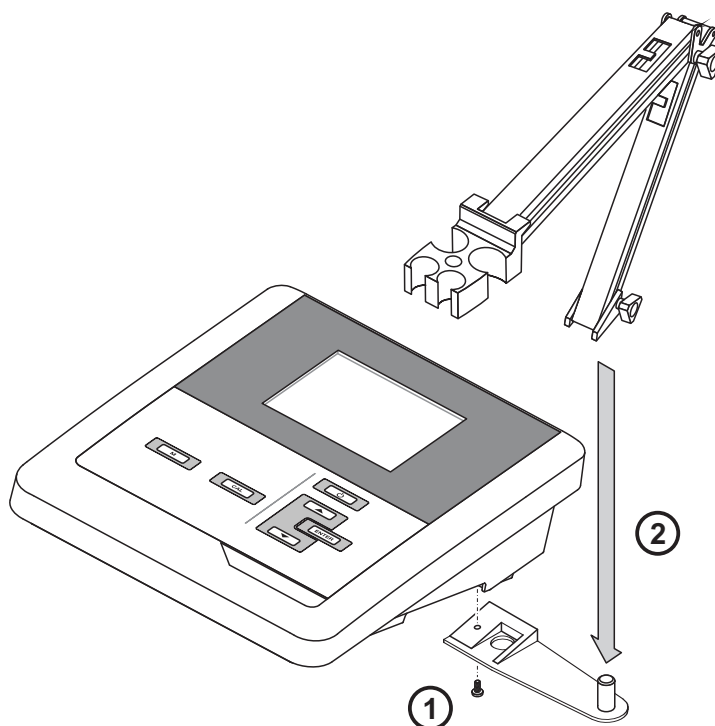
**ATENCIÓN**

Emplee exclusivamente transformadores de alimentación originales (vea el párrafo 10 ESPECIFICACIONES TÉCNICAS, página 34).

1. Enchufar el enchufe del transformador de alimentación al Cond 7110 en el buje correspondiente.
2. Enchufar el transformador de alimentación original en un enchufe de la red que sea fácilmente accesible.

### 3.3.3 Montar el soporte

El soporte puede ser montado en el lado derecho del instrumento de medición.



## 4 Operación




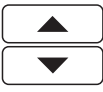

### 4.1 Principio general del manejo del instrumento

En el presente capítulo obtiene Ud. información básica sobre el manejo del Cond 7110.

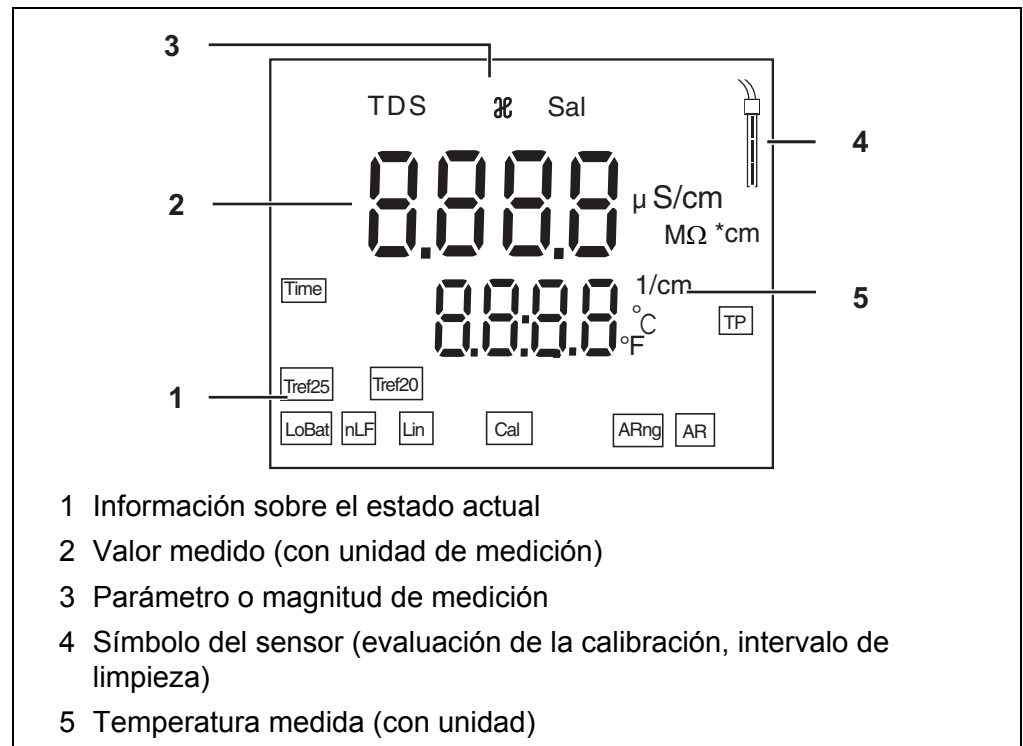
#### 4.1.1 Teclado

En el presente manual las teclas están identificadas por paréntesis angulares <..>.

El símbolo de tecla (por ejemplo <ENTER>) significa en el manual de instrucciones una breve presión (menos de 2 segundos). Si se ha de oprimir la tecla prolongadamente (2 segundos, aprox.), se ha representado por una raya a continuación del símbolo de la tecla (por ejemplo <ENTER\_\_>).

Tecla	Símbolo	Significado
	<On/Off> <On/Off__>	Prender/apagar instrumento Refijar los parámetros de calibración a los valores iniciales de fábrica
	<M> <M__>	Seleccionar la unidad de medición Acceder al menú de configuración de medición
	<CAL> <CAL__>	Llamar el procedimiento de calibración Mostrar los datos de calibración
	<▲><▼> <▲__><▼__>	Aumentar, disminuir los valores Aumentar, disminuir continuamente los valores
	<ENTER> <ENTER__>	Confirmar el ingreso Acceder al menú para la configuración del sistema

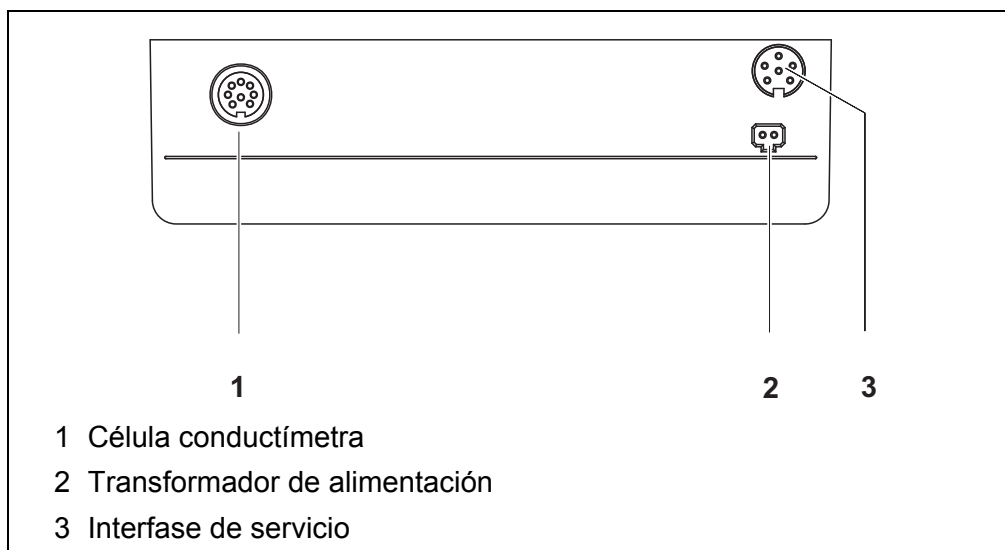
## 4.1.2 Display



## 4.1.3 Información sobre el estado actual

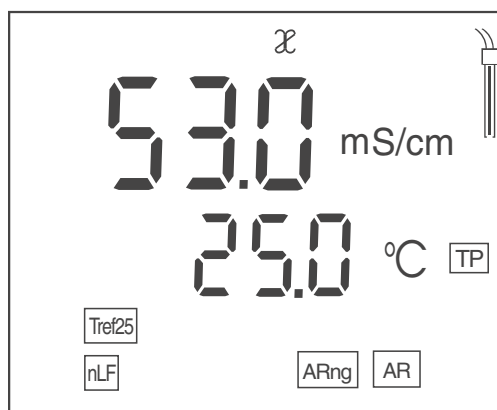
Indicación	Significado
[AR]	Control de estabilidad (AutoRead) activado
[TP]	Medición de temperatura activada
[Time]	Configuración del intervalo de calibración
[ARng]	cambio automático del rango de medición El instrumento mide siempre con la máxima resolución posible.
[nLF], [Lin]	La compensación de temperatura está activada <ul style="list-style-type: none"> <li>• [nLF]: compensación de temperatura no lineal</li> <li>• [Lin]: compensación de temperatura lineal</li> </ul>
[Tref20], [Tref25]	Temperatura de referencia 20 °C o bien, 25 °C
[Cal]	Calibración
[LoBat]	Las pilas están casi agotadas

#### 4.1.4 Conexiones varias



#### 4.2 Encender el instrumento de medición

1. Conectar el instrumento con **<On/Off>**.  
El instrumento efectúa un autochequeo de funcionamiento.
2. Enchufar el sensor.  
El aparato está en condiciones de medir.



#### 4.3 Apagar el instrumento de medición

1. Desconectar el instrumento con **<On/Off>**.  
El instrumento está desconectado.



Durante el funcionamiento a pilas, el instrumento se desconecta automáticamente después de un intervalo determinado, ajustable, para economizar pilas (vea el párrafo Función de desconexión automática, página 27).

## 4.4 Navegación

### 4.4.1 Funciones diversas

El instrumento le ofrece diferentes funciones:

Funciones diversas	Explicación
<b>Medir</b>	En el display aparecen los datos de medición del sensor conectado, en el modo de indicación del valor medido
<b>Calibración</b>	En el display aparece el desarrollo de la calibración con la información correspondiente a la calibración, a las funciones y a la configuración
<b>Configurar</b>	En el display aparece una configuración.

### 4.4.2 Modo de funcionamiento 'Medición' (modo de indicación del valor medido)

Encontrándose en modo de funcionamiento 'Medición' (modo de indicación del valor medido) se dispone de las siguientes funciones:

- Con **<M>** se cambia la indicación en la ventana de medición (por ejemplo  $x$  <-> Sal <-> TDS <-> Resistencia).
- Con **<M\_\_>** (presión prolongada) se accede a la configuración de medición.
- Con **<ENTER\_\_>** (presión prolongada) se accede a la configuración del sistema.

### 4.4.3 Configurar el modo de funcionamiento

Estando en el modo de funcionamiento 'Configurar' se dispone de las siguientes funciones:

- Con **<▲><▼>** se cambia la configuración actual.
- Con **<ENTER>** confirma Ud. la configuración.  
Aparece la siguiente configuración.  
Las configuraciones están archivadas en memoria.



Después que Ud. ha confirmado la última configuración, el menú de configuración termina automáticamente.

- Con **<M>** abandona Ud. el modo de funcionamiento 'Configurar'.



## 5 Conductibilidad

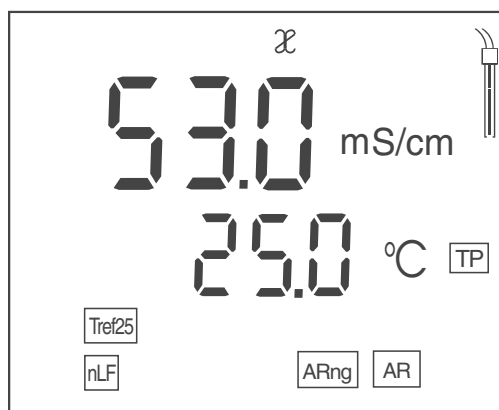
### 5.1 Medir

#### 5.1.1 Medir la conductibilidad



Para tener la seguridad que el sistema de medición trabaje con precisión y con la máxima exactitud de medición posible, medir siempre sólo con el sistema calibrado recientemente, o bien, con la constante celular configurada adecuadamente (vea el párrafo 5.2 CALIBRACIÓN, página 19).

1. Conectar la célula conductímetro al instrumento.  
En el display aparece la ventana de medición de la conductibilidad.
2. Temperar la solución de la muestra, o bien, medir la temperatura actual, si la medición va a ser realizada sin sensor térmico.
3. Sumergir la célula conductímetro en la solución de medición.



4. Al medir sin sensor térmico: ingresar la temperatura de la solución de medición con <▲><▼>.
5. Esperar hasta que el valor medido se estabilice.  
La indicación [AR] deja de parpadear.
6. En caso dado, con <M> seleccionar el parámetro.
  - Conductibilidad [ $\mu$ S/cm] / [mS/cm]
  - Salinidad Sal
  - Resíduo seco remanente de filtración TDS [mg/l]

En caso dado, con <▲><▼> configurar el factor TDS (vea el párrafo 6.1.4 CONFIGURAR EL FACTOR TDS, página 26).

  - Resistencia específica [ $M\Omega \cdot cm$ ]

### Control de estabilidad (AutoRead )

La función control de estabilidad es activada automáticamente durante la medición.

La función Control de estabilidad (*AutoRead*) verifica continuamente durante el intervalo controlado la estabilidad de los valores medidos. La estabilidad de la señal tiene influencia decisiva sobre la reproducibilidad del valor medido. La indicación *[AR]* parpadea, hasta que el sistema registra un valor medido estable.

### Criterios de estabilidad (AutoRead)

Parámetro	Intervalo	Estabilidad en el intervalo
Conductibilidad $\chi$	10 segundos	$\Delta$ : mejor que el 1,0 % del valor medido
Temperatura	15 segundos	$\Delta$ : mejor 0,5 ° C

#### 5.1.2 Medir la temperatura

Para poder obtener mediciones reproducibles de la conductibilidad, la medición de la temperatura es obligatoria.

Ud. tiene las siguientes posibilidades para medir la temperatura:

- Medición automática de la temperatura por medio de un sensor térmico integrado (NTC30 o bien, Pt1000).
- Medición manual e ingreso del valor medido

El instrumento reconoce si el sensor conectado es el correcto y conecta automáticamente al modo de medición de la temperatura.

Ud. reconoce cual tipo de medición de temperatura está activado, simplemente por la manera en que se indica la temperatura y por la indicación del estado actual *[TP]*:

Sensor térmico	Resolución de la indicación de la temperatura	Indicación del estado actual	Medición de la temperatura
si	0,1 °C	<i>[TP]</i>	Automáticamente con sensor térmico
-	1 °C	-	Manualmente

Si se efectúa una medición (o bien, una calibración) sin sensor térmico, proceda de la siguiente manera:

1. Determinar la temperatura actual de la solución.
2. Con <▲><▼> asignar la temperatura.

## 5.2 Calibración

### 5.2.1 Calibración, para qué?

Debido al envejecimiento, la constante celular cambia ligeramente, por ejemplo por concreciones. En consecuencia, el instrumento indica un valor erróneo, inexacto. Las características originales de la célula pueden ser recuperadas en la mayoría de los casos con una buena limpieza. Por medio de la calibración es determinado el valor actual de la constante celular, que es registrado y archivado por el instrumento.

Limpie y calibre el sistema a intervalos regulares (recomendamos: cada seis meses).

### 5.2.2 Calibración, cuándo?

- cuando ha caducado el intervalo de limpieza
- como medida rutinaria de aseguramiento de la calidad dentro de la empresa.

### 5.2.3 Determinar la constante celular (calibrar con el estándar de control)

Este método es aplicable con células de medición cuya constante celular se encuentra en el siguiente rango:

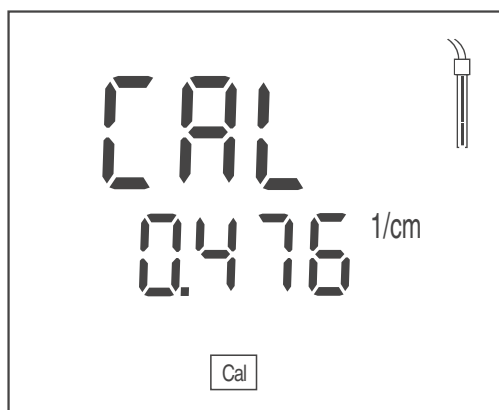
- 0,450 ... 0,500  $\text{cm}^{-1}$
- 0,800 ... 0,880  $\text{cm}^{-1}$

A modo de estándar de control sirve una solución de 0,01 mol/l KCl.

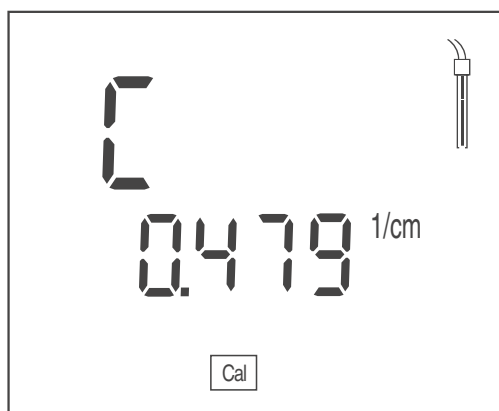
1. Con **<CAL>** acceder al menú de calibración.
2. En caso dado seleccionar con **<CAL>** el tipo calibración (*Cal Cell*). En el display aparece *Cal Cell*.



3. Con **<ENTER>** o bien, con **<CAL\_\_>** confirmar (*Cal Cell*). Aparece la constante celular de la última calibración.



4. Sumergir la célula de medición en la solución de control estándar (0,01 mol/l KCl).
5. Al medir sin sensor térmico: ingresar la temperatura del estándar con **<▲><▼>**.
6. Con **<ENTER>** iniciar la medición.  
Se verifica la estabilidad del valor medido (control de estabilidad).  
La indicación del estado actual [AR] parpadea.
7. Esperar que la medición con control de estabilidad termine o bien, con **<ENTER>** cancelar el control de estabilidad.  
En el display aparece la constante celular determinada.  
El instrumento archiva en memoria automáticamente el valor de la constante celular.



8. Con **<ENTER>** finalizar la calibración.  
El sistema emplea la constante celular calculada.

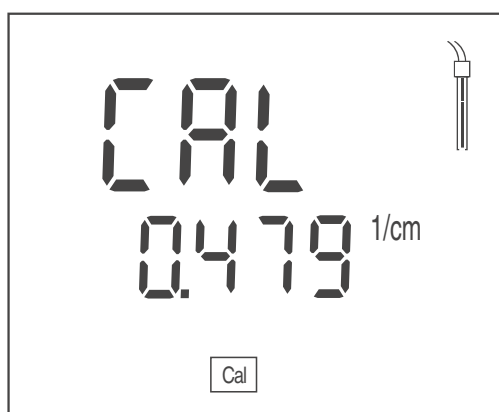
#### 5.2.4 Emplear la constante celular calibrada de último

Este método se puede aplicar cuando ya existe una calibración válida (vea el párrafo 5.2.3 DETERMINAR LA CONSTANTE CELULAR (CALIBRAR CON EL ESTÁNDAR DE CONTROL), página 19).

1. Con **<CAL>** acceder al menú de calibración.
2. En caso dado seleccionar con **<CAL>** el tipo calibración (*Use Cell*).  
En el display aparece *Use Cell*.



3. Con **<ENTER>** o bien, **<CAL\_\_>** confirmar la opción seleccionada (*Use Cell*). Aparece la constante celular de la última calibración.



4. En caso dado, con **<CAL>** seleccionar la constante celular adecuada.
5. Con **<ENTER>** finalizar la calibración. El sistema está utilizando la constante celular calibrada seleccionada.

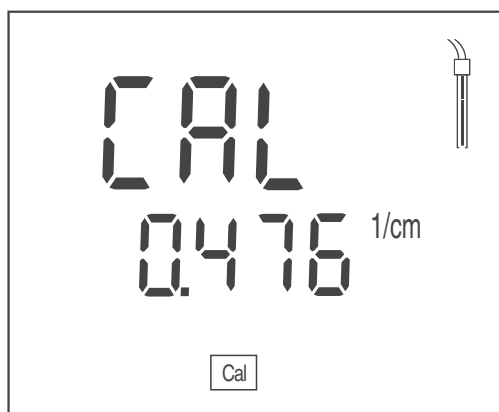
### 5.2.5 Ajustar la constante celular manualmente

Este método se puede aplicar cuando la constante celular de la célula de medición es conocida (por ejemplo del manual de instrucciones de la célula, o bien, por su rotulación).

1. Con **<CAL>** acceder al menú de calibración.
2. En caso dado seleccionar con **<CAL>** el tipo calibración (*Use Cell*). En el display aparece *Use Cell*.



3. Con **<ENTER>** o bien, **<CAL\_\_>** confirmar la opción seleccionada (*Use Cell*).  
En el display aparece la constante celular ajustada de último.



4. Con **<CAL>** seleccionar una constante celular dentro de un rango adecuado.
  - Rango de 0,250 ... 2,500  $\text{cm}^{-1}$
  - Rango de 0,090 ... 0,110  $\text{cm}^{-1}$
  - Fijo 0,010  $\text{cm}^{-1}$
5. En caso dado, con **<▲><▼>** configurar la constante celular dentro del rango.
6. Con **<ENTER>** finalizar la calibración.  
El sistema utiliza la constante celular configurada.

### 5.2.6 Datos de calibración

#### Mostrar los datos de calibración


1. Estando en el modo de indicación del valor medido, con **<CAL\_\_>** visualizar los datos de calibración.  
La constante celular calibrada aparece en el display.



### Evaluación de la calibración (conductibilidad)

Después de la calibración, el instrumento evalúa automáticamente el estado actual de la calibración.

La evaluación de la calibración es presentada en el display como símbolo del sensor.

Display	Constante celular [cm <sup>-1</sup> ]
	Dentro del rango 0,450 ... 0,500 cm <sup>-1</sup> o bien 0,800 ... 0,880 cm <sup>-1</sup>
E3	Fuera del rango 0,450 ... 0,500 cm <sup>-1</sup> o bien 0,800 ... 0,880 cm <sup>-1</sup> Diagnosticar y corregir la falla (vea el párrafo 9 DIAGNÓSTICO Y CORRECCIÓN DE FALLAS, página 32)



La evaluación de la calibración parpadea en el display (símbolo del sensor) cuando el intervalo de limpieza ajustado ha caducado, recordándole así limpiar y calibrar la célula de medición a intervalos regulares (vea el párrafo 6.1.2 INTERVALO DE LIMPIEZA, página 25).

## 6 Configuración

El instrumento de medición tiene procedimientos diferentes para la configuración de medición y para la configuración del sistema.

### 6.1 Configuración de medición (conductibilidad)

#### 6.1.1 Modificar la configuración para mediciones de la conductibilidad

1. Estando en el modo de indicación del valor medido, acceder al menú de configuración con **<M\_\_>**.  
Aparece la primera configuración.
2. En caso dado, con **<ENTER>** visualizar la configuración deseada.
3. Con **<▲><▼>** modificar la configuración actual.
4. Con **<ENTER>** confirmar la configuración.  
La configuración ajustada está archivada.  
Aparece la siguiente configuración.
5. Modificar o confirmar las demás configuraciones y ajustes.



Después que Ud. ha confirmado la última configuración, el menú de configuración termina automáticamente.

**o bien**

Con **<M>** finalizar el menú de configuración.

#### Lista de las configuraciones para mediciones de la conductibilidad

La configuración y valores ajustados de fábrica aparecen en **negrita**.

El instrumento le presenta las configuraciones una tras otra en el siguiente orden:

Indicación en el display Confirmar con ( <b>&lt;ENTER&gt;</b> )	configuración posible Modificar con ( <b>&lt;▲&gt;&lt;▼&gt;</b> )	Explicación
t25 / t20	<b>TRef25</b> Tref20	Temperatura de referencia
<i>Uni</i>	°C °F	Unidad de la temperatura
<i>Int.C</i>	1 ... <b>180</b> ... 999 d	Intervalo de limpieza



### 6.1.2 Intervalo de limpieza

El intervalo de limpieza se ajusta dentro de la configuración de medición (vea el párrafo 6.1 CONFIGURACIÓN DE MEDICIÓN (CONDUCTIBILIDAD), página 24).

La evaluación de la calibración (símbolo del sensor) parpadea cuando existe una calibración válida para la célula de medición y el intervalo de limpieza ajustado ha caducado.

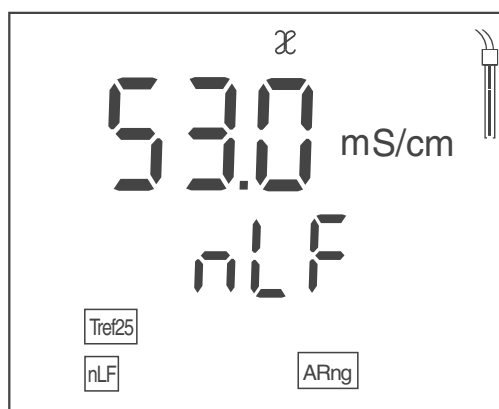
La evaluación de la calibración parpadeante le recuerda así limpiar y calibrar la célula de medición a intervalos regulares (vea el párrafo 5.2.3 DETERMINAR LA CONSTANTE CELULAR (CALIBRAR CON EL ESTÁNDAR DE CONTROL), página 19).

Aún es posible efectuar mediciones.

### 6.1.3 Configurar la compensación de temperatura

1. Con **<CAL>** acceder al menú de calibración.
2. En caso dado, con **<CAL>** seleccionar la opción *Use tC*.
3. Con **<ENTER>** o bien, **<CAL\_\_>** confirmar la opción *Use tC* seleccionada.

En el display aparece la compensación de temperatura configurada.



4. En caso dado, con **<CAL>** modificar la configuración de la compensación de temperatura.
  - **nLF**: compensación de temperatura no lineal
  - **Lin**: compensación de temperatura lineal  
En caso dado, con **<▲><▼>** configurar el coeficiente de temperatura lineal.
  - **----**: sin compensación de temperatura (la compensación de temperatura está desactivada)
5. Con **<ENTER>** terminar la configuración de la compensación de temperatura.  
El sistema está utilizando la compensación de temperatura configurada.

### Compensación de temperatura

La base del cálculo de la compensación de temperatura es la temperatura de referencia establecida de antemano, 20 °C [Tref20] o bien, 25 °C [Tref25].



La temperatura de referencia se establece en el menú del parámetro 'Conductibilidad' (vea el párrafo 6.1 CONFIGURACIÓN DE MEDICIÓN (CONDUCTIBILIDAD), página 24).

Se puede elegir uno de los siguientes métodos para la compensación de temperatura:

- compensación de temperatura no lineal (nLF) según EN 27 888
- compensación de temperatura linear (lin) con coeficiente ajustable entre 0,000 ... 3,000 %/K
- sin compensación de temperatura (- - -)



La compensación de temperatura se configura en el menú 'Calibración' (vea el párrafo 6.1.3 CONFIGURAR LA COMPENSACIÓN DE TEMPERATURA, página 25).

### Sugerencias de aplicación

Para trabajar con las soluciones de medición indicadas en la tabla, asigne las siguientes compensaciones de temperatura:

Solución de medición	Compensación de temperatura	Indicación en el display
Aguas naturales (subterráneas, superficiales y agua potable)	nLF según EN 27 888	<i>nLF</i>
Agua purísima	nLF según EN 27 888	<i>nLF</i>
Agua de mar (salinidad)	Automáticamente nLF según la IOT (International Oceanographic Tables)	<i>Sal, nLF</i>

#### 6.1.4 Configurar el factor TDS

El factor para calcular el residuo seco de filtración está ajustado de fábrica en 1,00.

Para su finalidad específica, Ud. puede ajustar este factor a un valor entre 0,40 y 1,00.

1. Con <M> seleccionar el parámetro TDS.
2. Con <▲><▼> configurar el factor TDS.

## 6.2 Configuraciones independientes del sensor

### 6.2.1 Modificar las configuraciones independientes de los sensores

1. Con **<ENTER\_\_>** acceder al menú de configuraciones independientes de los sensores.  
Aparece la primera configuración.
2. Con **<▲><▼>** modificar la configuración actual.
3. Con **<ENTER>** confirmar la configuración.  
Las configuraciones está listas.  
El instrumento de medición cambia al modo de medición

#### Lista de configuraciones independientes de los sensores

La configuración y valores ajustados de fábrica aparecen en **negrita**.

Indicación en el display (confirmar con <ENTER> )	configuración posible (modificar con <▲><▼> )	Explicación
<i>t.Off</i>	10, 20, 30, 40, 50 min, <b>1</b> , 2, 3, 4, 5, 10, 15, 20, 24 h	Intervalo de desconexión (vea el párrafo Función de desconexión automática, página 27)

### 6.2.2 Ahorrar energía (funcionamiento a pilas)

#### Función de desconexión automática

El instrumento de medición dispone de un sistema de desconexión automática, para impedir el consumo innecesario de energía durante el funcionamiento a pilas.

La función de conexión económica desconecta el instrumento cuando está funcionando a pilas, después que ha transcurrido el intervalo ajustado, durante el cual no ha sido oprimida una tecla cualquiera.

El sistema de desconexión automática está desactivado cuando el instrumento está conectado a la red con su transformador de alimentación.

Ajuste el intervalo de desconexión en la configuración del sistema (vea el párrafo 6.2 CONFIGURACIONES INDEPENDIENTES DEL SENSOR, página 27).

## 7 Refijar (reset)

Ud. puede borrar los valores de calibración y refijar a la configuración inicial de fábrica tanto la configuración de medición como la configuración del sistema (inicializar).

### 7.1 Borrar los valores de calibración

Con esta función se borra la constante celular determinada de último.

1. Con **<On/Off\_\_>** acceder al menú para borrar los datos de calibración. En el display aparece *Ini.C*.
2. Visualizar con **<▲><▼>** *no* o bien, *YES*.
  - *YES*: borrar los valores de calibración.
  - *no*: dejar los parámetros de calibración como son.
3. Confirmar con **<ENTER>**.  
El menú está finalizado. El instrumento medidor cambia al modo de medición.



Se borran los valores de calibración. Las demás configuraciones del instrumento permanecen inalteradas.

El instrumento utiliza a continuación la última constante celular configurada manualmente en el rango de 0,250 ... 2,500 cm<sup>-1</sup>. Después de haber refijado los parámetros, el sistema de medición ya no está calibrado. Asegúrese antes de la siguiente medición, que el instrumento esté empleando la constante celular que corresponde a la célula de medición.

### 7.2 Reajustar al valor inicial las configuraciones de medición y las del sistema

1. Conectar el instrumento con **<On/Off>**.  
En el display aparece brevemente el test del mismo.
2. Durante el test del display, con **<M>** acceder al menú para refijar las configuraciones del instrumento.  
En el display aparece *Init*.
3. Visualizar con **<▲><▼>** *no* o bien, *YES*.
  - *YES*: reajustar a los valores iniciales la configuración del instrumento.
  - *no*: dejar las configuraciones como son.
4. Confirmar con **<ENTER>**.  
Las configuraciones han adoptado los valores iniciales de fábrica. El menú está finalizado.  
El instrumento medidor cambia al modo de medición.



Al inicializar las configuraciones a los valores ajustados de fábrica, se refijan las siguientes configuraciones:

- Configuración de mediciones
- Configuración del sistema
- Datos de calibración

Después de haber reiniciado los parámetros, el sistema de medición probablemente ya no está calibrado. Asegúrese antes de la siguiente medición, que el instrumento esté empleando la constante celular que corresponde a la célula de medición.

### Configuraciones de medición y del sistema refijables a los valores iniciales de fábrica

Configuración de mediciones	Valor ajustado de fábrica
Temperatura de referencia ( <i>Tref</i> )	t25
Unidad de la temperatura medida ( <i>Uni</i> )	°C
Intervalo de calibración ( <i>Int.C</i> )	180d
Compensación de temperatura	nLF
Coefficiente de temperatura de la compensación de temperatura lineal	2,000 %/K
Factor TDS	1,00
Constante celular configurada manualmente	0,475 cm <sup>-1</sup>

Configuración del sistema	Valor ajustado de fábrica
Intervalo de desconexión ( <i>.Off</i> )	1 h

## 8 Mantenimiento, limpieza, eliminación de materiales residuales

### 8.1 Mantenimiento

#### 8.1.1 Mantenimiento general

El mantenimiento se limita al cambio de las pilas.



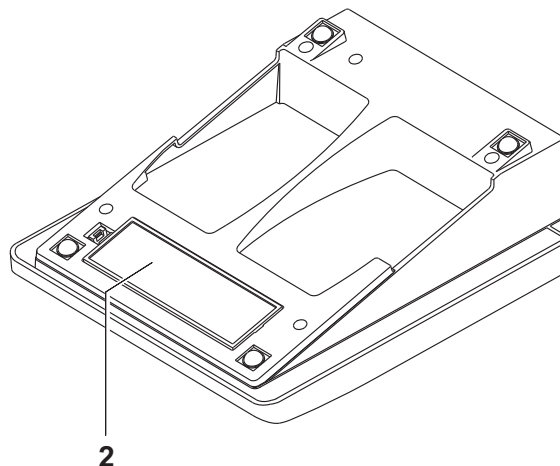
Para el mantenimiento de los sensores, tener presente las instrucciones de empleo correspondientes.

#### 8.1.2 Cambiar las pilas



Ud. puede utilizar el instrumento de medición con pilas o bien, con baterías recargables (Ni-MH). Para cargar baterías recargables se necesita un cargador externo.

1. Abrir el compartimento de pilas (2) en la parte inferior del instrumento.



2. Sacar las pilas agotadas.
3. Colocar cuatro pilas (del tipo AA) en el compartimento.



#### **ATENCIÓN**

**Al colocar las pilas, prestar atención a la polaridad correcta.**

**Los signos  $\pm$  del compartimento de pilas debe coincidir con los signos  $\pm$  de cada pila.**

#### 4. Cerrar bien el compartimento de pilas.



Cuando las pilas ya están casi completamente agotadas, en el display aparece la indicación del estado actual [LoBat].



Elimine las pilas y baterías agotadas conforme a las directivas válidas en su país.

En la Unión Europea los usuarios están obligados a reciclar las pilas y baterías agotadas (aún aquellas que no contienen sustancias contaminantes o nocivas) en los lugares de recolección correspondientes.

La pila está marcada con el símbolo de un cubo de basura tachado, indicando así que está prohibido arrojarlas en la basura doméstica.

## 8.2 Limpieza

Limpiar el instrumento de vez en cuando con un paño húmedo, sin pelusas. En caso necesario, desinfectar la carcasa del instrumento con alcohol isopropílico.



### ATENCIÓN

**La caja es de material sintético (ABS). Evite, por lo tanto, el contacto con acetona y detergentes o productos similares que contengan disolventes. Elimine inmediatamente las salpicaduras de acetona y disolventes similares.**

## 8.3 Embalaje

El instrumento es suministrado dentro de un empaque protector de transporte.

Recomendamos: guardar el material de embalaje. El embalaje original protege el instrumento contra eventuales daños durante el transporte.

## 8.4 Eliminación de materiales residuales

Al término de la vida útil del instrumento, elimínelo ateniéndose a las directivas de eliminación y recolección de residuos, vigentes en su país. En caso de dudas, consulte a su comerciante.

## 9 Diagnóstico y corrección de fallas

### 9.1 Conductibilidad



En la documentación de su sensor encontrará información detallada, asimismo indicaciones referentes a la limpieza y recambio de sensores.

#### 9.1.1 Error indicado E3

Causa probable	Solución del problema
<ul style="list-style-type: none"> <li>la célula de medición está sucia</li> </ul>	<ul style="list-style-type: none"> <li>limpiar la célula de medición, en caso dado, cambiarla</li> </ul>
<ul style="list-style-type: none"> <li>solución de calibración inadecuada</li> </ul>	<ul style="list-style-type: none"> <li>verificar la solución de calibración</li> </ul>

#### 9.1.2 Error indicado OFL, UFL

El parámetro medido se encuentra fuera del rango de medición.

Causa probable	Solución del problema
<ul style="list-style-type: none"> <li>valor medido fuera del rango de medición</li> </ul>	<ul style="list-style-type: none"> <li>utilizar una célula conductímetra adecuada</li> </ul>

### 9.2 Información general

#### 9.2.1 Indicación [LoBat]

Causa probable	Solución del problema
las pilas están casi agotadas	cambiar las pilas (vea el párrafo 3.3.1 COLOCAR LAS PILAS, página 10)



**9.2.2 El instrumento no reacciona al presionar las teclas**

Causa probable	Solución del problema
el estado operativo del sistema no está definido o la carga CEM es inadmisibles	<ul style="list-style-type: none"><li>• reset del procesador: oprimir simultáneamente las teclas &lt;ENTER&gt; y &lt;On/Off&gt;.</li></ul>

**9.2.3 Visualizar la versión del software (instrumento de medición)**

Causa probable	Solución del problema
por ejemplo, a solicitud del departamento de servicio	<ul style="list-style-type: none"><li>• conectar el instrumento. durante el test del display, con &lt;ENTER&gt; visualizar la versión del software.</li></ul>

## 10 Especificaciones técnicas

### 10.1 Rangos de medición, resolución, exactitud

#### 10.1.1 Rangos de medición, resoluciones

Dimensión	Rango de medición	Resolución
$\chi$ [ $\mu\text{S}/\text{cm}$ ]	0,000 ... 1,999* 0,00 ... 19,99** 0,0 ... 199,9 200 ... 1999	0,001 0,01 0,1 1
$\chi$ [ $\text{mS}/\text{cm}$ ]	2,00 ... 19,99 20,0 ... 199,9 200 ... 1000	0,01 0,1 1
resistencia específica [ $\text{k}\Omega\cdot\text{cm}$ ]	1,000 ... 1,999 2,00 ... 19,99 20,0 ... 199,9 200 ... 1999	0,001 0,01 0,1 1
SAL	0,0 ... 70,0 según la tabla IOT	0,1
TDS [ $\text{mg}/\text{l}$ ]	0 ... 1999 factor ajustable entre 0,40 y 1,00	1
T [ $^{\circ}\text{C}$ ]	- 25,0 ... + 125,0	0,1
T [ $^{\circ}\text{F}$ ]	- 13,0 ... + 257,0	0,1

\* sólo es posible con células de constante celular  $0,010 \text{ cm}^{-1}$

\*\* sólo es posible con células de constante celular  $0,010 \text{ cm}^{-1}$  o bien,  $0,090 \text{ ... } 0,110 \text{ cm}^{-1}$

#### 10.1.2 Constantes celulares

Constante celular	Valores
calibrable en los rangos de	$0,800 \text{ ... } 0,880 \text{ cm}^{-1}$ $0,450 \text{ ... } 0,500 \text{ cm}^{-1}$
ajustable	$0,250 \text{ ... } 2,500 \text{ cm}^{-1}$ $0,090 \text{ ... } 0,110 \text{ cm}^{-1}$ $0,010 \text{ cm}^{-1}$ (fijo)

### 10.1.3 Temperatura de referencia

Temperatura de referencia	Valores
ajustable	20 °C (Tref20) 25 °C (Tref25)

### 10.1.4 Exactitudes ( $\pm 1$ dígito)

Dimensión	Exactitud	Temperatura del medio a medir
$\chi$ / Compensación de temperatura no linear (nLF)	$\pm 0,5 \%$	0 °C ... + 35 °C según EN 27 888 + 35 °C ... + 50 °C Función nLF ampliada
linear (lin)	$\pm 0,5 \%$	+ 10 °C ... + 75 °C
Sin (desconectado)	$\pm 0,5 \%$	
SAL / rango 0 ... 70,0	$\pm 0,1$ $\pm 0,2$	+ 5 °C ... + 25 °C + 25 °C ... + 30 °C
TDS [mg/l] / rango de 1 ... 1999	$\pm 0,5 \%$	
T [°C] / sensor térmico • NTC 30 • PT 1000	$\pm 0,1$ $\pm 0,1$	



Los rangos y las tolerancias indicadas aquí se refieren exclusivamente al instrumento. Deberán ser consideradas además las tolerancias de las células de medición y de las soluciones de calibración.

## 10.2 Datos generales

Dimensiones	aprox. 230 x 190 x 80 mm
Peso	aprox. 1,0 kg

<b>Diseño mecánico</b>	tipo de protección IP 43
<b>Seguridad eléctrica</b>	clase de protección III
<b>Marca de tipificación</b>	CE
<b>Condiciones medioambientales</b>	<b>Almacenamiento:</b> - 25 °C ... + 65 °C
	<b>Funcionamiento:</b> +5 °C ... + 55 °C cuando el transformador de alimentación esté enchufado: +5 °C ... + 40 °C
	<b>Humedad relativa admisible</b> Promedio anual: < 75 % 30 días/año: 95 % días restantes: 85 %
<b>Suministro eléctrico</b>	<b>Pilas:</b> 4 x 1,5 V pilas alcalinas al manganeso Tipo AA <b>Vida útil:</b> aprox. 1000 h (horas de servicio)
	<b>Baterías recargables:</b> 4 baterías recargables NiMH 1,2 V Mignon Tipo AA (sin función de carga)
	<b>Transformador de alimentación:</b> Ktec KSAC 0900110W1UV-1 Input (entrada): 100 ... 240 V ~ / 50 ... 60 Hz / 270 mA Output (salida): 9 V = / 1,1 A Conexión de sobretensión máxima según categoría II El enchufe primario forma parte de las piezas incluidas: Europa, Estados Unidos, Gran Bretaña y Australia.
<b>Interfase de servicio</b>	Esta interfase sólo es adecuada para el servicio y mantenimiento.

**Directivas y normas aplicadas****CEM (Compatibilidad Electromagnética):**

- Directiva de la Comunidad Europea 2004/108/EG
- EN 61326-1
- EN 61000-3-2
- EN 61000-3-3
- FCC Class A

**Clase de seguridad:**

- Directiva de la Comunidad Europea 2006/95/EG
- EN 61010-1
- UL 61010-1
- CAN/CSA-C22.2#61010-1

**Tipo de protección IP:**

- EN 60529

# 11 Glosario

## 11.1 Conductibilidad

Término específico	Explicación
Coeficiente de temperatura	Valor de la pendiente $\alpha$ de una función lineal de la temperatura. $\mathcal{K}_{T_{Ref}} = \mathcal{K}_{Meas} * \frac{1}{1 + \alpha * (T - T_{Ref})}$
Compensación de temperatura	Término empleado para una función que tiene en cuenta la influencia de la temperatura sobre la medición y la convierte correspondientemente. La función de compensación de la temperatura es diferente según el parámetro a determinar. En el caso de mediciones conductímetras, tiene lugar una conversión del valor medido a una temperatura de referencia definida. Para mediciones potenciométricas tiene lugar un ajuste del valor de la pendiente a la temperatura de la muestra de medición, sin embargo no una conversión del valor medido.
Conductibilidad	Término abreviado para la conductibilidad eléctrica específica. Corresponde al valor recíproco de la resistencia específica. Se trata de un valor de medición que caracteriza la propiedad de una materia de conducir corriente. Dentro del campo del análisis de aguas, la conductibilidad eléctrica es una medida para determinar las materias ionizadas contenidas en una solución.
Constante celular C	Valor característico de una célula de medición de la conductibilidad y que depende de la geometría.
Contenido en sal	Término generalizado para la cantidad de sal disuelta en agua.

<b>Término específico</b>	<b>Explicación</b>
Resistencia	Término abreviado para la resistencia electrolítica específica. Corresponde al valor inverso de la conductibilidad eléctrica.
Salinidad	La salinidad absoluta $S_A$ de un agua de mar corresponde a la relación entre la masa de las sales disueltas y la masa de la solución (en g/kg). En la práctica esta magnitud no es medible directamente. Por lo tanto para controles oceanográficos se emplea la salinidad práctica según IOT. Es determinada por medición de la conductibilidad eléctrica.
Temperatura de referencia	Es la temperatura establecida para comparar valores de medición que dependen de la temperatura. En las mediciones de conductibilidad tiene lugar una conversión del valor medido a un valor de conductibilidad a una temperatura de referencia de 20 °C o 25 °C.

## 11.2 Información general

<b>Término específico</b>	<b>Explicación</b>
Ajuste	Intervenir en un sistema de medición de tal modo que la magnitud de salida del parámetro (por ejemplo el valor en el display) difiera lo menos posible del valor verdadero o supuestamente verdadero, o bien, de modo que la desviación se encuentre a dentro de determinados límites del error.
AutoRange	Término que indica la selección automática del rango de medición.
Calibración	Comparación de una magnitud de salida de un equipo de medición (por ejemplo la indicación) con el valor correcto o con un valor considerado correcto. Con frecuencia, este término también es empleado cuando el equipo de medición es ajustado simultáneamente (consultar Ajuste).
Control de estabilidad (AutoRead)	Función para el control de la estabilidad del valor medido.
Función de temperatura	Término que expresa una función matemática que reproduce el comportamiento térmico por ejemplo de una muestra de medición, de un sensor o del elemento de un sensor.

<b>Término específico</b>	<b>Explicación</b>
Molaridad	La molaridad es la cantidad (en mol) de una materia disuelta en 1000 g de disolvente.
Muestra de medición	Término empleado para una muestra lista para ser medida. Una muestra de medición es obtenida generalmente de una muestra para análisis (muestra patrón) previamente acondicionada. La muestra de medición y la muestra para análisis son idénticas cuando no se ha realizado ningún tipo de acondicionamiento.
Parámetro o magnitud de medición	El parámetro es una magnitud física, registrada mediante una medición, por ejemplo el pH, la conductibilidad o la concentración de oxígeno.
Potenciometría	Denominación de una técnica de medición. La señal del electrodo empleado, que depende del parámetro, es la tensión eléctrica. La corriente eléctrica permanece constante.
Reiniciar (reset)	Restablecimiento al estado inicial de la configuración de un sistema o dispositivo de medición. Conocido también como refijar.
Resolución	La diferencia más pequeña entre dos valores de medición aún representable en la indicación de un instrumento.
Solución estándar	La solución estándar es una solución cuyo valor medido es conocido por definición. Es empleada para la calibración de un equipo de medición.
Valor medido	El valor medido es el valor específico a ser determinado por medición del parámetro. Es indicado a manera de producto, compuesto por un valor numérico y una unidad (por ejemplo 3 m; 0,5 s; 5,2 A; 373,15 K).



## 12 Índice alfabético

### A

Ajustar la constante celular .....	21
AR .....	14
AutoRead .....	18

### C

calibración .....	19
Compartimento de pilas .....	11, 30
Compensación de temperatura .....	25
Conexiones varias .....	15
Configuración de fábrica (configuración de medición) .....	29
Configuración de fábrica (configuración del sistema) .....	29
Constante celular .....	19
Control de estabilidad .....	18

### D

Determinar la constante celular .....	19
Display .....	14

### E

Emplear una constante celular calibrada ..	20
Evaluación de la calibración (conductibilidad) .....	23

### F

factor TDS .....	26
Función de desconexión automática .....	27
Funcionamiento seguro .....	9

### I

Inicializar .....	28
-------------------	----

### M

Medición (conductibilidad) .....	17
Modo de indicación del valor medido .....	16

### P

Partes incluidas .....	10
Puesta en servicio por primera vez .....	10

### R

Refijar .....	28
---------------	----

Reiniciar (reset) .....	28
-------------------------	----

### T

Teclas .....	13
--------------	----





# Xylem | 'zīləm|

- 1) El tejido en las plantas que hace que el agua suba desde las raíces;
- 2) una compañía líder global en tecnología en agua.

Somos un equipo global unificado en un propósito común: crear soluciones tecnológicas avanzadas para los desafíos relacionados con agua a los que se enfrenta el mundo. El desarrollo de nuevas tecnologías que mejorarán la forma en que se usa, conserva y reutiliza el agua en el futuro es fundamental para nuestro trabajo. Nuestros productos y servicios mueven, tratan, analizan, controlan y devuelven el agua al medio ambiente, en entornos de servicios públicos, industriales, residenciales y comerciales. Xylem también ofrece una cartera líder de medición inteligente, tecnologías de red y soluciones analíticas avanzadas para servicios de agua, electricidad y gas. En más de 150 países, tenemos relaciones sólidas y duraderas con clientes que nos conocen por nuestra poderosa combinación de marcas líderes de productos y experiencia en aplicaciones con un fuerte enfoque en el desarrollo de soluciones integrales y sostenibles.

**Para obtener más información, visite [www.xylem.com](http://www.xylem.com).**



## **Dirección de la asistencia técnica y para reenvíos:**

Xylem Analytics Germany  
Sales GmbH & Co. KG  
WTW  
Am Achalaich 11  
82362 Weilheim  
Germany

Tel.: +49 881 183-325  
Fax: +49 881 183-414  
E-Mail [wtw.rma@xylem.com](mailto:wtw.rma@xylem.com)  
Internet: [www.xylemanalytics.com](http://www.xylemanalytics.com)



Xylem Analytics Germany GmbH  
Am Achalaich 11  
82362 Weilheim  
Germany

