

KURZ- BEDIENUNGSANLEITUNG

ba75977d05 07/2022



photoFlex[®] pH

LED-FILTERPHOTOMETER MIT pH-FUNKTION



a xylem brand

Copyright © 2022 Xylem Analytics Germany GmbH
Printed in Germany.

Inhaltsverzeichnis

Sicherheit	4
Display und Buchsenfeld	4
Energieversorgung	5
Allgemeine Bedienprinzipien	6
Erstinbetriebnahme	9
Bedienung	9
Küvette einsetzen	9
Photometrie	11
pH-Wert/Redoxspannung	14
.....	15
Wartung, Reinigung	15
Was tun, wenn.....	17
Allgemeine Fehler	17
Photometrie	18
pH-Wert/Redoxspannung	18
Technische Daten	20
Allgemeine Daten	20
Photometrie	21
pH-Wert/Redoxspannung	22
Entsorgung	24



Zum konsequenten Verbesserungsprozess unserer Produkte gehört die stete Weiterentwicklung des Angebots an photometrischen Tests und der Geräte-Firmware. Im Internet unter www.xylyanalytics.com finden Sie alle aktuellen Daten für das pHotoFlex® pH:

- Firmware
- Methodendaten
- Analysenvorschriften
- Bedienungsanleitung

Neue Firmware können Sie einfach mit Hilfe des Kabels AK 540/B und einem PC auf Ihr Gerät überspielen. Nähere Informationen finden Sie im Anhang der ausführlichen Bedienungsanleitung auf der beiliegenden CD-ROM.

Sicherheit

Sicherheits- informationen

Sicherheitshinweise weisen auf Gefahren hin:



WARNUNG

weist auf eine gefährliche Situation hin, die zu schweren (irreversiblen) Verletzungen oder Tod führen kann, wenn der Sicherheitshinweis nicht befolgt wird.



VORSICHT

weist auf eine gefährliche Situation hin, die zu leichten (reversiblen) Verletzungen führen kann, wenn der Sicherheitshinweis nicht befolgt wird.

HINWEIS

weist auf Sachschäden hin, welche entstehen können, wenn die angegebenen Maßnahmen nicht befolgt werden.

Sicherer Betrieb



VORSICHT

Gefahr von Augenschäden durch sichtbare und unsichtbare LED-Strahlung. Im Küvetenschacht des Turb 430 IR befinden sich Licht emittierende Dioden (LED) der Klasse 1M. Die Strahlung nicht mit optischen Instrumenten betrachten. Bei normalem, bestimmungsgemäßem Gebrauch ist eine Gefährdung ausgeschlossen.

Bestimmungsgemäßer Gebrauch

Der bestimmungsgemäße Gebrauch des Messgerätes besteht ausschließlich in der Ausführung folgender Messungen in einer Laborumgebung:

- Analyse von Inhaltsstoffen in Wasser und wässrigen Lösungen mit Rund-Küvetten
- Konzentrationsmessung
- Extinktions- und Transmissionsmessung

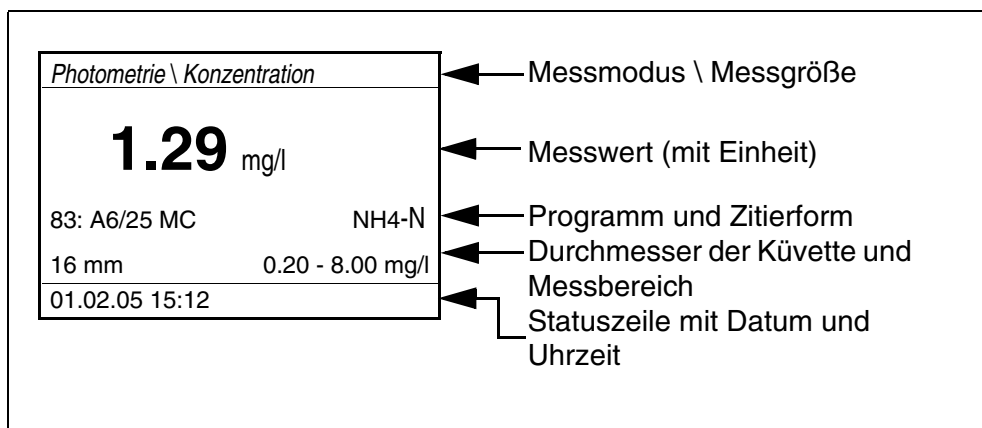
Bestimmungsgemäß ist ausschließlich der Gebrauch gemäß den Instruktionen und den technischen Spezifikationen dieser Bedienungsanleitung (siehe TECHNISCHE DATEN, Seite 20).

Jede darüber hinausgehende Verwendung ist nicht bestimmungsgemäß.

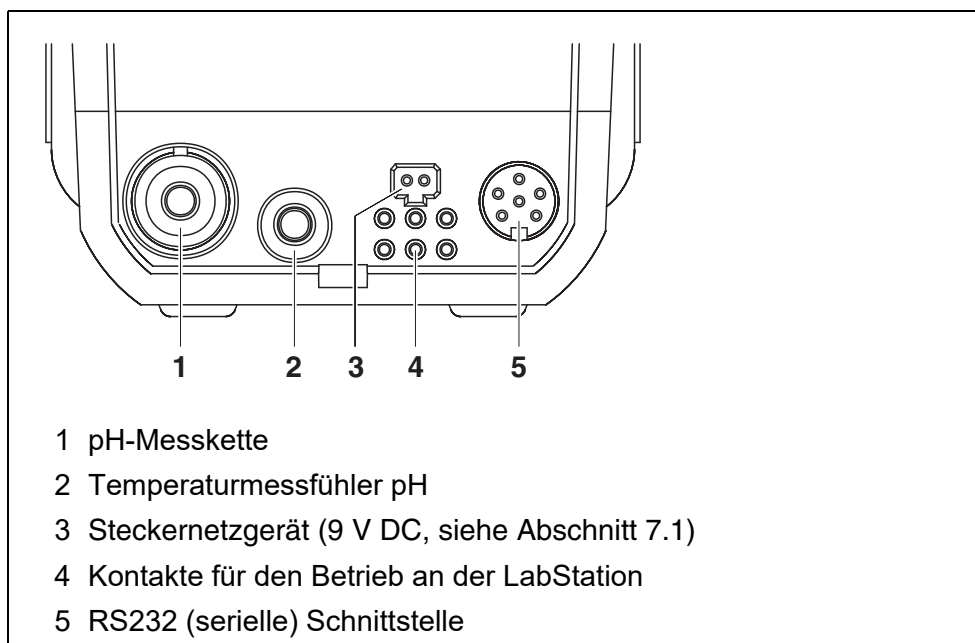
Display und Buchsenfeld

Display

Das grafische Display zeigt in der Messwertansicht alle Informationen zur aktuellen Messung an. Die Beleuchtung ermöglicht das Ablesen auch bei Dunkelheit.



Buchsenfeld



Energieversorgung

Sie können das Messgerät wahlweise mit Batterien, mit Akkupack oder mit einem Steckernetzgerät betreiben.

Die Anzeige *LoBat* erscheint, wenn die Batterien oder der Akkupack weitgehend entladen ist.

Allgemeine Bedienprinzipien

In diesem Abschnitt erhalten Sie grundlegende Informationen zur Bedienung des pHotoFlex® pH.

Betriebsarten

- Messen
Das Display zeigt Messdaten in der Messwertansicht
- Kalibrieren
Das Display zeigt einen Kalibrierablauf mit Kalibrierinformationen, oder einen Ablauf zur Erstellung eines Nullabgleichs
- Datenübertragung
Das Messgerät überträgt Messdatensätze oder Kalibrierprotokolle an die serielle Schnittstelle.
- Konfiguration
Das Display zeigt ein Menü mit weiteren Menüs, Einstellungen und Funktionen

Tastenfeld

	<p>Messmodus wählen <M> (langer Tastendruck):</p> <ul style="list-style-type: none"> – <i>Photometrie</i> – <i>pH & Redox</i> <p>Messgröße innerhalb eines Messmodus wählen <M> (kurzer Tastendruck):</p> <ul style="list-style-type: none"> – <i>pH & Redox: pH, Redox</i> – <i>Photometrie: Konzentration, Extinktion, % Transmission</i>
	<p>Kalibrieren starten (Messmodus <i>pH & Redox</i>) Nullabgleich oder Blindwertmessung über das Menü <i>Photometrie \ Abgleich</i> starten (Messmodus <i>Photometrie</i>) <CAL/ZERO></p>
	<p>Im Messmodus <i>Photometrie</i>: Programm zur Messung der Konzentration auswählen <PROG></p>
	<p>Menüs öffnen / Eingaben bestätigen / Messung starten <START/ENTER></p>
	<p>Menü <i>Konfiguration</i> aufrufen (hier werden alle Einstellungen vorgenommen) <MENU></p>
	<p>Im Messmodus <i>Photometrie</i>, Messgröße <i>Konzentration</i>: zwischen verfügbaren Zitierformen wechseln <FORM></p>

	Im Messmodus <i>Photometrie</i> , Messgröße <i>Konzentration</i> : zwischen verfügbaren Einheiten wechseln <UNIT>
	Messgerät ein-/ausschalten <EIN/AUS>
	Bildschirminhalt auf RS232-Schnittstelle ausgeben (z. B. drucken) <PRT>
	Menü <i>Speichern</i> öffnen: <STO> Schnellspeichern: 2 x <STO>
 	Menüpunkte oder Auswahl markieren Werte einstellen <▲>, <▼>
	In die nächsthöhere Menüebene wechseln / Eingaben abbrechen <ESC>



Tasten mit zusätzlich aufgedruckter Ziffer sind doppelt belegt. Damit ist in speziellen Menüs die direkte Eingabe von Ziffern möglich. So können Sie z. B. Datum und Uhrzeit komfortabel über die Zifferntasten eingeben.

Messwertansicht

In der Messwertansicht

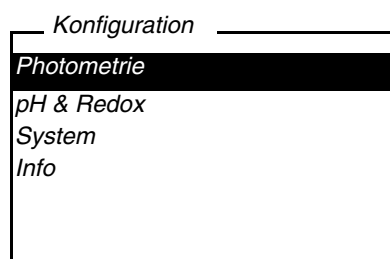
- wählen Sie mit <M> (lang drücken) einen Messmodus aus
- wählen Sie mit <M> (kurz drücken) eine Messgröße im aktiven Messmodus (z. B. pH <-> mV)
- öffnen Sie mit <MENU> das Menü
- wechseln Sie mit <ESC> in das übergeordnete Menü *Start*.

Menüs und Dialoge

Die Menüs für Einstellungen sowie Dialoge in Abläufen enthalten weitere Unterelemente. Die Auswahl erfolgt mit den Tasten <▲> <▼>. Die aktuelle Auswahl ist jeweils invers dargestellt.

● Menüs

Der Name des Menüs erscheint am oberen Rand des Rahmens. Menüs werden durch Bestätigen mit <START/ENTER> geöffnet. Beispiel:



- Einstellungen

Einstellungen sind durch einen Doppelpunkt gekennzeichnet. Die aktuelle Einstellung erscheint am rechten Rand. Mit **<START/ENTER>** wird die Auswahl der möglichen Einstellungen geöffnet. Anschließend kann die Einstellung mit **<▲>** **<▼>** und **<START/ENTER>** geändert werden.
Beispiel:

System	
Sprache:	Deutsch
Tastaturton:	Aus
Beleuchtung:	Ein
Kontrast:	48 %
Temperatureinheit:	°C
Abschaltzeit:	30 min

- Funktionen

Funktionen sind durch den Namen der Funktion gekennzeichnet. Sie werden durch Bestätigen mit **<START/ENTER>** sofort ausgeführt.
Beispiel: Funktion *Kalibrierprotokoll* anzeigen (im Menü *pH & Redox / Kalibrierung*).

pH & Redox	
Kalibrierprotokoll	
Kal.-typ:	AutoCal TEC
Kalibrierintervall:	007 d
Einheit für Steigung:	mV/pH
i 2.00 4.01 7.00 10.01	

- Meldungen

Informationen oder Handlungshinweise sind durch das Symbol *i* gekennzeichnet. Sie können nicht ausgewählt werden.
Beispiel:

pH & Redox	
i Puffererkennung TEC	
i Sensor in Puffer 1 tauchen	
Temp. einstellen:	25 °C
Weiter	

Das Symbol *i* kennzeichnet Info-Texte, z. B. Meldungen, Hinweise oder Anweisungen

Erstinbetriebnahme

Messgerät einschalten

Taste **<EIN/AUS>** drücken.

Für einige Sekunden erscheint das Menü *Start* mit einer Auswahl der Messmodi. Der zuletzt gewählte Messmodus ist markiert.

Nach einigen Sekunden schaltet das Gerät automatisch in den zuletzt benutzten Messmodus und die zuletzt benutzte Messgröße.

Sprache einstellen

Bei Auslieferung ist die Sprache Englisch eingestellt. So stellen Sie eine andere Sprache ein:

- 1 Mit der Taste **<MENU>** das Menü *Configuration* öffnen.
- 2 Mit den Tasten **<▲>** **<▼>** und **<START/ENTER>** das Menü *Configuration / System / Language* öffnen.
- 3 Mit den Tasten **<▲>** **<▼>** die gewünschte Sprache wählen und mit **<START/ENTER>** bestätigen.
- 4 Mit der Taste **<M>** das Menü verlassen.

Datum und Uhrzeit einstellen

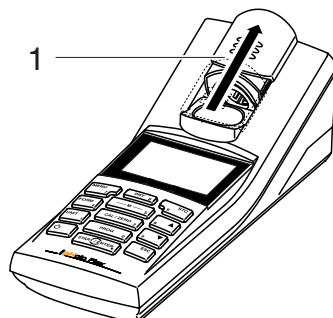
Datum und Uhrzeit stellen Sie im Menü *Konfiguration / System / Weiter ... / Datum/Zeit* ein.

Bedienung

Küvette einsetzen

Um Küvetten in das pHotoFlex® pH einsetzen zu können, muss der Küvettschacht zur Aufnahme einer Küvette vorbereitet werden.

- 1 Staubschutzdeckel (1) nach oben schieben.
Der Küvettschacht für 28 mm-Küvetten ist geöffnet.
 - 28 mm-Küvette einsetzen (siehe Seite 10)
 - 16 mm-Küvette einsetzen (siehe Seite 10)

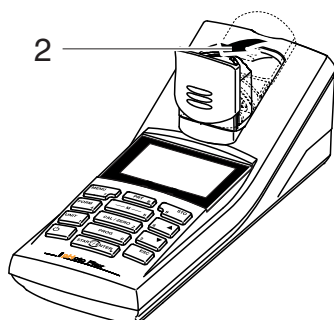


28 mm-Küvette einsetzen

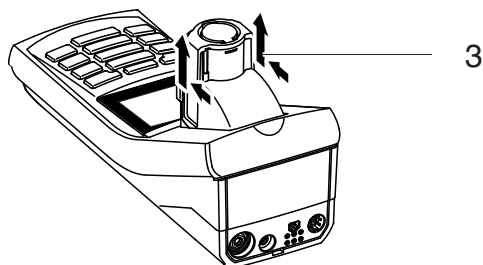
- 2 Küvette einsetzen, bis sie am Boden aufsetzt.
Die Küvette ist messbereit.

**16 mm-Küvette einsetzen**

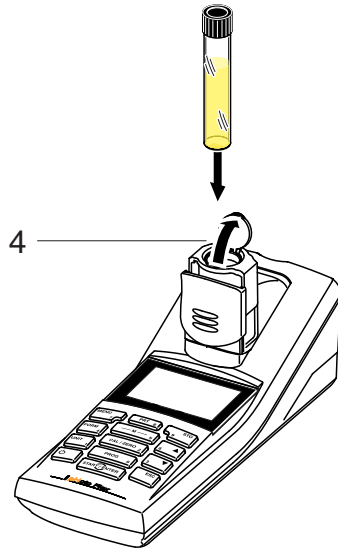
- 1 Klapp-Küvettschacht (2) senkrecht aufrichten, bis er einrastet.



- 2 Höhenadapter (3) nach oben ziehen.
Der Küvettschacht ist verlängert.



- 3 Fremdlichtklappe (4) des Küvettschachts aufklappen.



- 4 16 mm-Küvette einsetzen (Markierung zeigt nach vorne), bis sie am Boden aufsetzt.
- 5 Fremdlichtklappe (4) schließen.
Die Küvette ist messbereit.

Photometrie

Konzentration messen

- 1 Die Taste <M> (lang drücken) gegebenenfalls so oft drücken, bis der Messmodus *Photometrie* ausgewählt ist.
- 2 Die Taste <M> (kurz drücken) gegebenenfalls so oft drücken, bis die Messgröße *Konzentration* ausgewählt ist.

Erste Konzentrationsmessung mit dem pHotoFlex® pH

<i>Photometrie \ Konzentration</i>	
i	Programm wählen mit <PROG>
01.02.05 15:12	

Zweite und alle weiteren Konzentrationsmessungen

<i>Photometrie \ Konzentration</i>	
i	Programm wählen mit <PROG> oder mit ▲ ▼
1: A5/25 MC	NH4-N
16 mm	0.20 - 6.51 mg/l
01.02.05 15:12	



Ab der zweiten Konzentrationsmessung werden hier automatisch die Daten des zuletzt benutzten Programms angezeigt. Mit <▲> <▼> wechseln Sie schnell zwischen den letzten zehn benutzten Programmen.

Die Programmnummer des Tests finden Sie auf der Verpackung des Tests (unter dem Barcode) in der Analysenvorschrift und auf der Liste der verfügbaren Programme.

- 3 Mit <PROG> das Display *Programm-Nummer* öffnen, mit den Zifferntasten die gewünschte Programmnummer eingeben und mit <START/ENTER> bestätigen.
oder (ab der zweiten Konzentrationsmessung):
Mit <▲> <▼> ein Programm aus den letzten zehn Programmen auswählen. Die Programmdaten werden angezeigt.



Ist eine Programmnummer gewählt, für die ein gemessener Blindwert nötig ist, führt das Menü automatisch über die Blindwertmessung.

Photometrie \ Konzentration	
i	Probe stecken
i	Messung auslösen mit <START>
1:	A5/25 MC NH4-N
	16 mm 0.20 - 6.51 mg/l
01.02.04 15:12	

- 4 Küvette stecken (siehe Seite 9).
- 5 Mit <START/ENTER> die Messung auslösen.
Die Messung wird gestartet. Das Ergebnis wird angezeigt

Photometrie \ Konzentration	
	[BW]
0.74 mg/l	
1:	A5/25 MC NH4-N
	16 mm 0.20 - 6.51 mg/l
01.02.04 15:12	

Ein selbst gemessener Blindwert wird verwendet

Blindwert (Reagenzienblindwert)

Jede Konzentrationsmessung benötigt einen Blindwert. Für einen Teil der Programme (Methoden) zur Konzentrationsmessung sind Blindwerte bereits im Gerät gespeichert. Für alle anderen Programme ist vor der ersten Messung eine eigene Blindwertbestimmung erforderlich.



Weitere Informationen zu Blindwerten finden Sie im Analysen-Handbuch Photometrie. In den Analysenvorschriften finden Sie eine Tabelle mit den Programmen und erforderlichen Blindwerten.

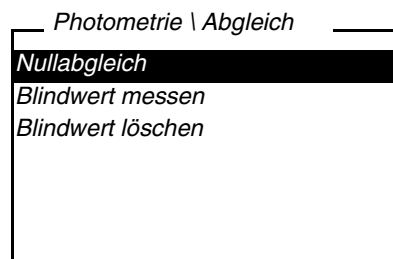
Nullabgleich

Der Nullabgleich, die Messung und Speicherung der Extinktion einer wassergefüllten Küvette, wird notwendig nach dem Einschalten des Messgeräts. Ausserdem ist ein Nullabgleich bei Änderung der Umgebungstemperatur zu empfehlen.

Den Nullabgleich nur gegen destilliertes Wasser in einer optisch einwandfreien Küvette durchführen. Der Nullabgleich muss für jeden benutzten Küvettentyp separat durchgeführt werden.

Nullabgleich durchführen / Blindwert messen

- 1 Die Taste <M> (lang drücken) gegebenenfalls so oft drücken, bis der Messmodus *Photometrie* ausgewählt ist.
- 2 Die Taste <M> (kurz drücken) gegebenenfalls so oft drücken, bis die Messgröße *Konzentration* ausgewählt ist.
- 3 Taste <CAL/ZERO> drücken.
Das Menü für Abgleichsmessungen öffnet sich.



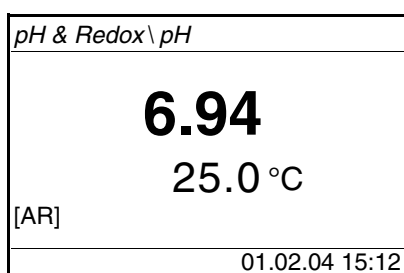
- 4 Mit <▲> <▼> und <START/ENTER> die Funktion *Nullabgleich* oder *Blindwert messen* auswählen und starten. Die menügeführte Blindwertmessung bzw. der menügeführte Nullabgleich beginnt. Folgen Sie den Anweisungen am Display.

pH-Wert/Redoxspannung

- 1 Geeignete pH- oder Redoxmesskette am pHotoFlex® pH anschließen.
- 2 Die Taste **<M>** (lang drücken) gegebenenfalls so oft drücken, bis der Messmodus *pH & Redox* ausgewählt ist.

pH-Wert messen

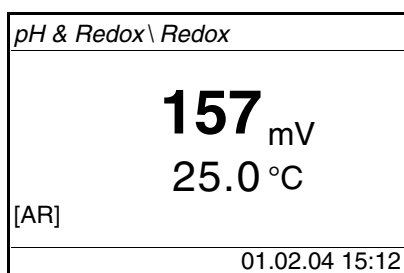
- 1 pH-Messkette in die Messlösung eintauchen.



- 2 Die Taste **<M>** (kurz drücken) gegebenenfalls so oft drücken, bis die Messgröße *pH* ausgewählt ist.

Redoxspannung messen

- 1 Redox-Messkette in die Messlösung eintauchen.



- 2 Die Taste **<M>** (kurz drücken) gegebenenfalls so oft drücken, bis die Messgröße *pH* ausgewählt ist.

Kalibrieren

- 1 Die Taste **<M>** (lang drücken) gegebenenfalls so oft drücken, bis der Messmodus *pH* ausgewählt ist.
- 2 Die Taste **<CAL/ZERO>** drücken.
Die menügeführte Kalibrierung beginnt.
Folgen Sie den Anweisungen am Display.



Kalibrieren Sie

- in regelmäßigen Abständen
- nach Anschließen einer anderen Messkette
- wenn das Sensorsymbol blinkt:
 - nach Ablauf des Kalibrierintervalls
 - nach Spannungsunterbrechung (z. B. leere Batterien, leerer Akkupack)

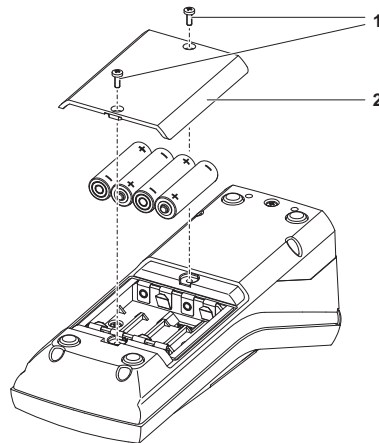
Wartung, Reinigung

Wartung

Das Messgerät ist weitgehend wartungsfrei. Die Wartung besteht lediglich im Austauschen der Batterien bzw. des Akkupacks.

HINWEIS

Achten Sie auf die richtige Polung der Batterien. Die \pm - Angaben im Batteriefach müssen mit den Angaben auf der Batterie übereinstimmen.



- 1 Batteriefach öffnen:
 - Die zwei Schrauben (1) an der Geräteunterseite lösen,
 - Den Batteriefachdeckel (2) abheben.
- 2 Gegebenenfalls vier alte Batterien aus dem Batteriefach nehmen.
- 3 Vier Batterien (3) in das Batteriefach einlegen.
- 4 Batteriefach schließen und mit den Schrauben befestigen.



Entsorgen Sie verbrauchte Batterien gemäß den in Ihrem Land geltenden Bestimmungen.

Innerhalb der Europäischen Union sind Endnutzer verpflichtet, verbrauchte Batterien (auch schadstofffreie) über eine Sammelstelle der Wiederverwertung zuzuführen.

Batterien sind mit dem Symbol der durchgestrichenen Mülltonne gekennzeichnet und dürfen demnach nicht im Hausmüll entsorgt werden.

Reinigung

Das Messgerät gelegentlich mit einem feuchten, fusselreien Tuch abwischen. Bei Bedarf das Gehäuse mit Isopropanol desinfizieren.

HINWEIS

Die Gehäuseteile bestehen aus Kunststoff (Polyurethan, ABS und PMMA). Deshalb den Kontakt mit Aceton und lösungsmittelhaltigen Reinigungsmitteln vermeiden. Spritzer sofort entfernen.

Reinigen des Küvettenschachts

Sollte Flüssigkeit in den Küvettenschacht gelangt sein (z. B. durch eine ausgelaufene Küvette), reinigen Sie den Küvettenschacht wie folgt:



VORSICHT

Küvetten können giftige oder ätzende Stoffe enthalten. Bei freigesetztem Inhalt die Gefahrenhinweise auf der Küvette beachten. Gegebenenfalls entsprechende Schutzmaßnahmen treffen (Schutzbrille, Schutzhandschuhe etc.).

- 1 | pHotoFlex® pH ausschalten und Netzstecker ziehen.
- 2 | Küvettenschacht mit destilliertem Wasser spülen.

Küvetten reinigen

Küvetten müssen sauber, trocken und frei von Fingerabdrücken und Kratzern sein. Reinigen Sie sie deshalb regelmäßig:

- 1 | Küvetten innen und außen mit Salzsäure oder Laborseife reinigen.
- 2 | Mit destilliertem Wasser mehrfach ausspülen.
- 3 | An Luft trocknen lassen.
- 4 | Küvetten nur ganz oben oder an der Lichtschutzkappe anfassen, damit der Lichtweg nicht beeinträchtigt wird.
- 5 | Die Küvette vor einer Messung mit beiliegendem Reinigungstuch säubern.



Kratzer im Glas verändern die optischen Eigenschaften der Küvette und verfälschen den Messwert. Verwenden Sie daher niemals verkratzte Küvetten!

Was tun, wenn...

Allgemeine Fehler

Anzeige LoBat	Ursache – Batterien bzw. Akkupack weitgehend entladen	Behebung – neue Batterien einlegen – Akkupack laden
Gerät reagiert nicht auf Tastendruck	Ursache – Softwarefehler – Betriebszustand undefiniert oder EMV-Beaufschlagung unzulässig	Behebung – Prozessor-Reset: Taste <START/ENTER> und <PRT> gleichzeitig drücken.
RS232-Schnittstelle reagiert nicht	Ursache – Softwarefehler – Betriebszustand undefiniert oder EMV-Beaufschlagung unzulässig	Behebung – Prozessor-Reset: Taste <START/ENTER> und <PRT> gleichzeitig drücken.
Fehlermeldung Error 0, 8, 16, 16384	Ursache – Gerätefehler	Behebung – Messung wiederholen – Gerät defekt, Gerät mit Angabe der Fehlernummer zur Reparatur einsenden

Photometrie**Messbereich
über- oder unter-
schritten**

Ursache	Behebung
– Programm nicht geeignet	– Programm mit geeignetem Messbereich wählen – Probe verdünnen

**Offensichtlich fal-
sche Messwerte**

Ursache	Behebung
– Messung durch Fremdlicht gestört	– Fremdlichtklappe schließen
– Küvette nicht richtig gesteckt	– Küvette stecken, bis sie am Boden aufsetzt
– Küvette verschmutzt	– Küvette reinigen
– Küvettenschacht verschmutzt	– Küvettenschacht reinigen
– Verdünnung falsch eingestellt	– Verdünnung einstellen
– gewähltes Programm nicht geeignet	– anderes Programm wählen
– Nullmessung falsch	– Nullmessung durchführen
– Blindwert falsch	– Blindwert neu messen

pH-Wert/Redoxspannung**Messbereich
über- oder
unterschritten**

Ursache	Behebung
<i>Messkette:</i>	
– Luftblase vor dem Diaphragma	– Luftblase entfernen
– Luft im Diaphragma	– Luft absaugen bzw. Diaphragma benetzen
– Elektrolytgel eingetrocknet	– Messkette austauschen
<i>Messlösung:</i>	
– pH-Wert ausserhalb des Messbereichs	– nicht möglich

Messwertansicht

(Kalibrierfehler)

Ursache	Behebung
<i>Messkette:</i>	
– Diaphragma verschmutzt	– Diaphragma reinigen
– Membran verschmutzt	– Membran reinigen
– Feuchtigkeit im Stecker	– Stecker trocknen
– Zu wenig Elektrolyt	– Elektrolyt nachfüllen
– Messkette überaltert	– Messkette austauschen
– Messkette gebrochen	– Messkette austauschen
– Buchse feucht	– Buchse trocknen
<i>Kalibrierverfahren:</i>	
– Lösungstemperatur falsch (ohne Temperaturfühler)	– Richtige Temperatur einstellen
– Pufferlösungen falsch	– Pufferlösungen passend zu Kalibrierverfahren wählen
– Pufferlösungen zu alt	– Nur 1x verwenden. Haltbarkeit beachten

Kein stabiler Messwert

Ursache	Behebung
<i>pH-Messkette:</i>	
– Diaphragma verschmutzt	– Diaphragma reinigen
– Membran verschmutzt	– Membran reinigen
<i>Messlösung:</i>	
– pH-Wert nicht stabil	– Gegebenenfalls unter Luftabschluss messen
– Temperatur nicht stabil	– Gegebenenfalls temperieren
<i>Messkette + Messlösung:</i>	
– Leitfähigkeit zu gering (z. B. in Reinstwasser)	– geeignete Messkette verwenden
– Temperatur zu hoch	– geeignete Messkette verwenden
– Organische Flüssigkeiten	– geeignete Messkette verwenden

Offensichtlich falsche Messwerte	Ursache	Behebung
	<i>pH-Messkette:</i>	
	– nicht angeschlossen	– Messkette anschließen
	– Kabel gebrochen	– Kabel oder Messkette austauschen
	– pH-Messkette ungeeignet	– geeignete Messkette verwenden
	– Temperaturunterschied zwischen Puffer- und Messlösung zu groß	– Puffer- oder Messlösungen temperieren
	– Messverfahren nicht geeignet	– Spezielle Verfahren beachten

Sensorsymbol blinkt	Ursache	Behebung
		– Kalibrierintervall abgelaufen

Technische Daten

Allgemeine Daten

Abmessungen	ca. 236 x 86 x 117 mm	
Gewicht	ca. 0,6 kg (ohne Batterien)	
Mechanischer Aufbau	Schutzart:	IP 67
Elektrische Sicherheit	Schutzklasse:	III
Prüfzeichen	CE, FCC	
Umgebungsbedingungen	Lagerung	- 25 °C ... + 65 °C
	Betrieb	0 °C ... + 50 °C
	Klimaklasse	2
zulässige relative Feuchte	Jahresmittel:	75 %
	30 Tage /Jahr:	95 %
	übrige Tage:	85 %

Energieversorgung	Batterien	4 x 1,5 V, Typ AA
	Laufzeit bei Batteriebetrieb	ca. 5000 Messungen
	Akkupack (optional)	5 x 1,2 V Nickel-Metallhydrid (NiMH), Typ AAA
	Steckernetzgerät Ladegerät (optional)	FRIWO FW7555M/09, 15.1432.500-00 Friwo Part. No. 1883259 ----- RiHuiDa RHD20W090150 ----- Input: 100 ... 240 V ~ / 50 ... 60 Hz / 400 mA Output: 9 V = / 1,5 A Anschluss max. Überspannungskategorie II Im Lieferumfang enthaltene Primärstecker: Euro, US, UK und Australien.
Serielle Schnittstelle	Anschluss des Kabels AK 540/B oder AK 540/S	
	Baudrate	einstellbar: 1200, 2400, 4800, 9600, 19200 Baud
	Typ	RS232
	Datenbits	8
	Stoppbits	2
	Parität	keine (None)
	Handshake	RTS/CTS
	Kabellänge	max. 15 m
Angewendete Richtlinien und Normen	EMV	EG-Richtlinie 89/336/EWG EN 61326-1/A3:2003 FCC Class A
	Gerätesicherheit	EG-Richtlinie 73/23/EWG EN 61010-1 :2001
	Klimaklasse	VDI/VDE 3540
	IP-Schutzart	EN 60529:1991

Photometrie

Optisches Messprinzip	LED-Photometer mit Filter
Interferenzfilter	436 nm, 517 nm, 557 nm, 594 nm, 610 nm, 690 nm
	Genauigkeit: ± 2 nm
Photometrische Reproduzierbarkeit	0,005 oder besser

Photometrische Auflösung	0,001	
Anwärmzeit	keine	
Messzeit	ca. 2s	
Messgrößen	Konzentration (methodenabhängig, Anzeigeform einstellbar), Extinktion, Transmission	
Messbereich	Extinktion:	-0,200 ... +2,000
	Transmission:	1 ... 150 %
eigene Programme	100	
Auflösung Transmission	1,00 ... 9,99	0,01 %
	10,0 ... 150	0,1 %

pH-Wert/Redoxspannung

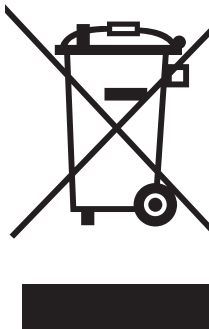
Messbereiche, Auflösungen	Größe	Messbereich	Auflösung
	pH	- 2,00 ... + 16,00	0,01
	U [mV]	- 1000 ... + 1000	1
	T [°C]	- 5,0 ... + 100,0	0,1
	T [°F]	- 23,0 ... + 212,0	0,1
Manuelle Temperatureingabe	Größe	Bereich	Schrittweite
	T _{manuell} [°C]	- 20 ... + 100	1
Genauigkeiten (± 1 Digit)	Größe	Genauigkeit	Messguttemperatur
	pH *	± 0,01	+ 15 °C ... + 35 °C
	U [mV]	± 1	+ 15 °C ... + 35 °C
	T [°C]	± 0,3	0 °C ... + 55 °C
	T [°F]	± 0,54	0 °C ... + 55 °C

* bei Messungen im Bereich von ± 2 pH um einen Kalibrierpunkt

Entsorgung

Die Handhabung und die Entsorgung von jeglichem Abfall müssen entsprechend den lokalen Gesetzen und Vorschriften erfolgen.

Nur für die EU: Fachgerechte Entsorgung dieses Produkts — WEEE-Richtlinie über elektrische und elektronische Altgeräte

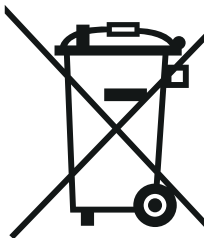


Diese Kennzeichnung auf dem Produkt, dem Zubehör oder den Schriftstücken bedeutet, dass dieses Produkt am Ende seiner Verwendungsdauer nicht zusammen mit sonstigem Abfall entsorgt werden darf.

Um schädliche Auswirkungen auf Umwelt und Gesundheit durch unsachgemäße Entsorgung zu verhindern, entsorgen Sie diese Gegenstände bitte getrennt von anderen Abfällen und fördern Sie verantwortungsbewusst die nachhaltige Wiederverwendung von Rohstoffen, indem Sie diese einem Recycling zuführen.

Abfälle aus elektrischen und elektronischen Geräten können an den Händler zurückgegeben werden.

Nur für die EU: Fachgerechte Entsorgung der Batterien in diesem Produkt



Diese Kennzeichnung auf der Batterie, dem Handbuch oder der Verpackung bedeutet, dass die Batterien in diesem Produkt am Ende seiner Verwendungsdauer nicht zusammen mit sonstigem Abfall entsorgt werden dürfen. Sofern gekennzeichnet, zeigen die chemischen Symbole Hg, Cd oder Pb an, dass die Batterie mehr Quecksilber, Cadmium oder Blei enthält, als die Referenzgrenzen der Richtlinie 2006/66/EC ausweisen. Wenn die Batterien nicht ordnungsgemäß entsorgt werden, können diese Substanzen Schädigungen der menschlichen Gesundheit und der Umwelt verursachen.

Trennen Sie die Batterien vom sonstigen Abfall, um die natürlichen Ressourcen zu schützen und das Recycling zu fördern, und entsorgen Sie sie bei den kostenlosen Rücknahmestellen für Batterien vor Ort.

Xylem | 'ziləm|

- 1) Das Gewebe in Pflanzen, das Wasser von den Wurzeln nach oben befördert;
- 2) ein führendes globales Wassertechnologie-Unternehmen.

Wir sind ein globales Team, das ein gemeinsames Ziel eint: innovative Lösungen zu schaffen, um den Wasserbedarf unserer Welt zu decken. Im Mittelpunkt unserer Arbeit steht die Entwicklung neuer Technologien, die die Art und Weise der Wasserverwendung und die Aufbereitung sowie Wiedernutzung von Wasser in der Zukunft verbessern. Wir unterstützen Kunden aus der kommunalen Wasser- und Abwasserwirtschaft, der Industrie sowie aus der Privat- und Gewerbegebäudetechnik mit Produkten und Dienstleistungen, um Wasser und Abwasser effizient zu fördern, zu behandeln, zu analysieren, zu überwachen und der Umwelt zurückzuführen. Darüber hinaus hat Xylem sein Produktportfolio um intelligente und smarte Messtechnologien sowie Netzwerktechnologien und innovative Infrastrukturen rund um die Datenanalyse in der Wasser-, Elektrizitäts- und Gasindustrie ergänzt. In mehr als 150 Ländern verfügen wir über feste, langjährige Beziehungen zu Kunden, bei denen wir für unsere leistungsstarke Kombination aus führenden Produktmarken und Anwendungskompetenz, getragen von einer Tradition der Innovation, bekannt sind.

Weitere Informationen darüber, wie Xylem Ihnen helfen kann, finden Sie auf www.xylem.com.



Service und Rücksendungen:

Xylem Analytics Germany
Sales GmbH & Co. KG
WTW
Am Achalaich 11
82362 Weilheim
Germany

Tel.: +49 881 183-325
Fax: +49 881 183-414
E-Mail wtw.rma@xylem.com
Internet: www.xylemanalytics.com



Xylem Analytics Germany GmbH
Am Achalaich 11
82362 Weilheim
Germany

