

photoLab[®] 7600 UV-VIS

PHOTOMÈTRE SPECTRAL



a xylem brand

Copyright

© 2022, Xylem Analytics Germany GmbH
Printed in Germany.

Sommaire

1	Vue d'ensemble	5
1.1	Vue d'ensemble de l'appareil	5
1.2	Clavier	6
1.3	Afficheur	7
2	Sécurité	9
2.1	Informations relatives à la sécurité	9
2.1.1	Informations de sécurité dans le mode d'emploi	9
2.1.2	Signalisations de sécurité sur le produit	9
2.1.3	Autres documents contenant des informations relatives à la sécurité	9
2.2	Utilisation sûre	10
2.2.1	Utilisation conforme	10
2.2.2	Conditions requises pour une utilisation sûre	10
2.2.3	Utilisation non autorisée	10
2.3	Qualification de l'utilisateur	10
2.4	Manipulation de substances dangereuses	11
3	Mise en service	12
3.1	Remarques générales pour la manipulation	12
3.2	Première mise en service	12
3.2.1	Mise en place des piles tampon	13
3.2.2	Raccordement de l'alimentation électrique	13
3.2.3	Allumer le photomètre et régler la langue	14
3.2.4	Réglage de la date et de l'heure	15
4	Utilisation	16
4.1	Allumer/éteindre le photomètre	16
4.2	Principes de service généraux	18
4.2.1	Navigation au moyen des touches de fonction et des menus	18
4.2.2	Représentation de chemins de navigation sous forme abrégée	19
4.2.3	Entrée de chiffres, de lettres et de caractères	21
4.2.4	Insérer la cuve	22
4.2.5	Cuves utilisables	23

4.3	Réglage du zéro	24
4.4	Mesures dans le mode <i>Concentration</i>	28
4.4.1	Mesures de tests en cuve avec code barres	28
4.4.2	Mesures de tests avec réactifs avec AutoSelector	29
4.5	Mesure dans le mode Absorbance / % transmission	30
4.5.1	Généralités	30
4.5.2	Exécution de mesures d'absorbance ou de transmission	30
5	Maintenance, nettoyage	32
5.1	Changement de la pile tampon	32
5.2	Nettoyage	33
5.2.1	Nettoyage du boîtier	33
5.2.2	Nettoyer le porte-tube	33
5.2.3	Nettoyage de la lentille de détecteur	34
6	Que faire, si...	35
6.1	Mesures à prendre en cas de bris de cuve	35
6.2	Causes des erreurs et remèdes	36
7	Caractéristiques techniques	39
7.1	Propriétés de mesure	39
7.2	Documentation des valeurs de mesure et assurance qualité	42
7.3	Caractéristiques générales de l'appareil	42
8	Élimination	44

1 Vue d'ensemble

1.1 Vue d'ensemble de l'appareil

Devant de l'appareil

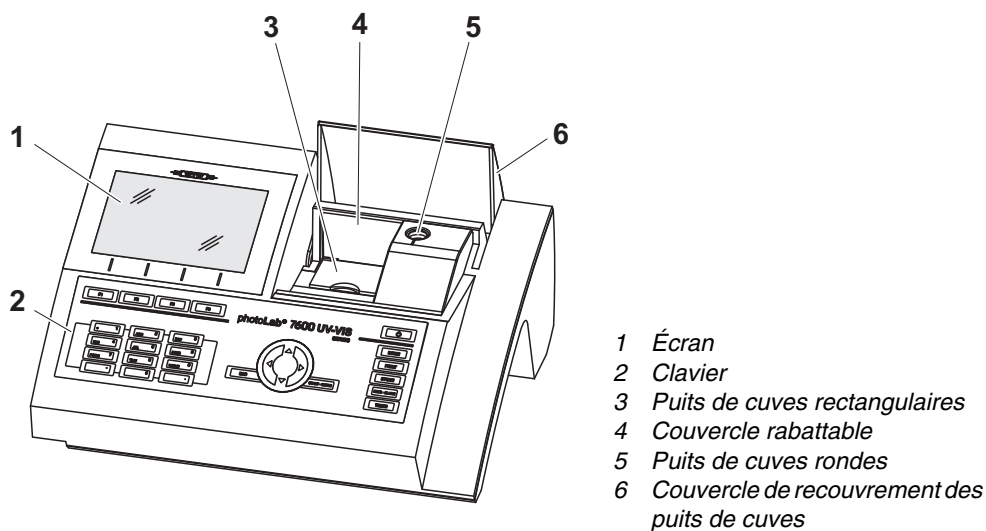


Fig. 1-1 Devant de l'appareil avec éléments de commande

Connexions au dos de l'appareil

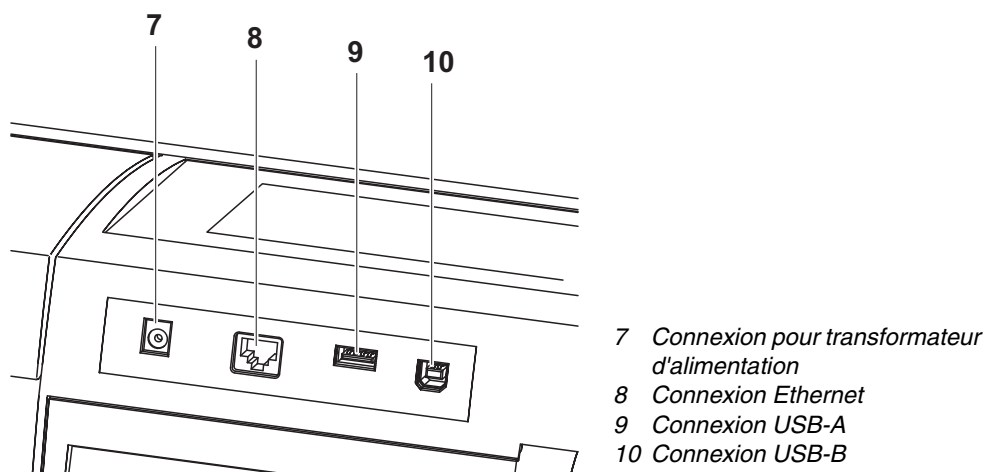


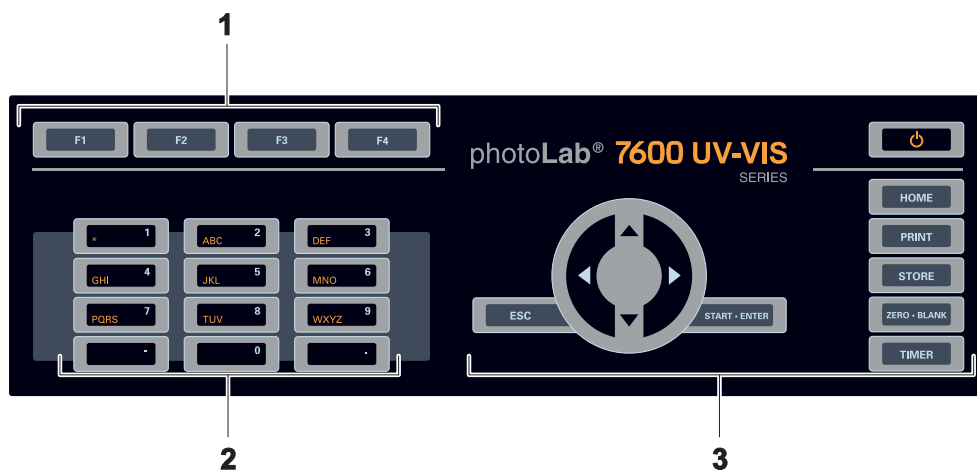
Fig. 1-2 Dos de l'appareil avec connexions



Toutes les connexions sont conformes à la norme SELV.

1.2 Clavier

Vue d'ensemble



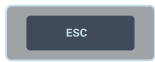


- 1 Touches de fonction F1 à F4 (fonction dépendant du menu)
- 2 Bloc de touches alphanumériques
- 3 Touches à fonction fixe

Fig. 1-3 Clavier

Fonctions des touches

Les touches de la partie droite du champ de touches ont les fonctions suivantes :

Touche	Désignation	Fonctions
	<ON/OFF>	- Allume et éteint le photomètre
	<HOME>	- Commute sur le menu principal à partir de toute configuration de service. Les actions en cours sont interrompues.
	<PRINT>	- Sortie de la valeur de mesure affichée via une interface.
	<STORE>	- Enregistrement d'une valeur de mesure affichée ou d'un spectre
	<ZERO-BLANK>	- Démarrage de l'une des mesures suivantes en fonction de la situation de service : - Réglage du zéro - Mesure de la valeur à blanc - Mesure de la ligne de base - Calibration utilisateur
	<TIMER>	- Ouverture du menu <i>Minuterie</i> .

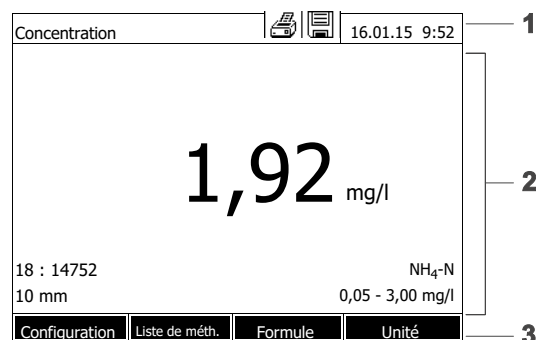
Touche	Désignation	Fonctions
	<ESC>	<ul style="list-style-type: none"> – Interruption de l'action en cours. Rejet des entrées qui ne sont pas encore reprises. – Commutation dans le niveau de menu immédiatement supérieur.
	<START·ENTER>	<ul style="list-style-type: none"> – Démarrage d'une action (mesure, par ex.) – Ouverture d'un menu sélectionné – Confirmation d'une sélection ou d'une entrée
 (touches à flèche)	<▲ >>▼ >	> Déplacement de la sélection dans les menus et listes d'une position vers le haut ou vers le bas
	<<▶ >	<ul style="list-style-type: none"> – Suppression, lors de l'entrée de caractères, du caractère se trouvant à gauche de la marque d'insertion – Déplacement du curseur vers la gauche dans un spectre ou diagramme cinétique
	<▶ >	> Déplacement du curseur vers la droite dans un spectre ou diagramme cinétique

Touches de fonction

Les touches de fonction F1 à F4 ont des fonctions qui changent selon la situation de service. Les fonctions actuelles sont affichées dans le menu des touches de fonction sur le bord inférieur de l'écran (voir paragraphe 4.2.1).

1.3 Afficheur



Éléments de l'écran



- 1 Ligne d'état (état actuel, date et heure)
- 2 Zone d'affichage des menus ou des résultats de mesure
- 3 Menu de touches de fonction

Fig. 1-4 Écran

Symboles dans la
ligne d'état

Symbole	Désignation	Fonction
	<i>Sauvegarder</i>	La touche < STORE > est active. Appuyer sur < STORE > pour enregistrer les données affichées.
	<i>Imprimante</i>	La touche < PRINT > est active. < PRINT > permet de sortir les données affichées sur une interface.

2 Sécurité

2.1 Informations relatives à la sécurité

2.1.1 Informations de sécurité dans le mode d'emploi

Ce mode d'emploi contient des informations importantes pour une utilisation du produit en toute sécurité. Lire ce mode d'emploi dans son intégralité et se familiariser avec le produit avant de le mettre en service ou de l'utiliser pour travailler. Tenez ce mode d'emploi toujours à votre portée afin de pouvoir le consulter en cas de besoin.

Les remarques relatives à la sécurité exigeant une attention particulière sont soulignées dans ce mode d'emploi. Vous reconnaissez ces consignes de sécurité au symbole d'avertissement (triangle) sur le bord gauche. Le mot utilisé pour formuler l'avertissement (par ex. "ATTENTION") marque le degré de gravité du danger :



AVERTISSEMENT

indique une situation dangereuse susceptible d'entraîner des blessures graves (irréversibles) ou la mort en cas de non respect de la remarque relative à la sécurité.



ATTENTION

indique une situation dangereuse susceptible d'entraîner des blessures légères (réversibles) en cas de non respect de la remarque relative à la sécurité.

REMARQUE

indique des dommages matériels susceptibles d'être entraînés par le non respect des mesures indiquées.

2.1.2 Signalisations de sécurité sur le produit

Tenir compte de tous les autocollants, étiquettes et pictogrammes de sécurité apposés sur le produit. Un symbole d'avertissement (triangle) sans texte renvoie à des informations de sécurité dans le mode d'emploi.

2.1.3 Autres documents contenant des informations relatives à la sécurité

Les documents suivants contiennent des informations dont il faut tenir compte lors du travail avec le système de mesure :

- Modes d'emploi d'autres composants du photoLab® 7600 UV-VIS (accessoire)
- Fiches de données de sécurité des produits chimiques.

2.2 Utilisation sûre

2.2.1 Utilisation conforme

L'utilisation conforme de ce photomètre consiste exclusivement dans l'exécution de mesures photométriques conformément à ce mode d'emploi. Prendre en compte les spécifications techniques des cuves au chapitre 7 CARACTÉRISTIQUES TECHNIQUES. Toute utilisation outrepassant ce cadre est considérée comme **non** conforme.

2.2.2 Conditions requises pour une utilisation sûre

Pour garantir la sûreté d'utilisation, respecter les points suivants :

- Utiliser le produit uniquement de manière conforme à sa destination.
- Alimenter le produit uniquement avec les sources d'énergie indiquées dans le mode d'emploi.
- Utiliser le produit uniquement dans les conditions ambiantes indiquées dans le mode d'emploi.
- Ne pas ouvrir le produit.

2.2.3 Utilisation non autorisée

Ne pas mettre le produit en service quand :

- l'appareil présente un dommage visible (par ex. après un transport)
- l'appareil a été stocké pendant un temps relativement long dans des conditions inappropriées (conditions de stockage, voir chapitre 7 CARACTÉRISTIQUES TECHNIQUES)

2.3 Qualification de l'utilisateur

L'exécution d'analyses photométriques au moyen de kits de test exige souvent la manipulation de matières dangereuses.

Nous partons du principe que, du fait de sa formation et de son expérience professionnelles, le personnel utilisant l'appareil est familiarisé avec la manipulation de matières dangereuses. Le personnel utilisant l'appareil doit, en particulier, être capable de comprendre et de suivre correctement le marquage de sécurité et les consignes de sécurité se trouvant sur les emballages et dans les notices d'information jointes à l'emballage des kits de réactifs.

2.4 Manipulation de substances dangereuses

Lors du développement de kits de test, WTW veille minutieusement à la faisabilité dans des conditions de sécurité aussi grandes que possible. Toutefois, il n'est pas toujours possible d'éviter les risques résiduels que comportent les matières dangereuses.

En cas d'utilisation de tests ou solutions produits pas l'utilisateur, la responsabilité quant aux dangers pouvant en résulter incombe à l'utilisateur (responsabilité personnelle).



AVERTISSEMENT

La manipulation non conforme de certains réactifs peut être préjudiciable à la santé.

Respecter, dans tous les cas, les symboles de sécurité apposés sur l'emballage ainsi que, selon les cas, les consignes de sécurité de la notice d'information contenue dans l'emballage. Il faut respecter scrupuleusement les mesures de protection qui y sont prescrites.

Fiches techniques de sécurité

Les fiches de données de sécurité des produits chimiques contiennent toutes les consignes relatives à la sûreté de manipulation et aux risques encourus ainsi qu'aux mesures à prendre à titre de prévention et en cas de danger avéré. Pour travailler en toute sécurité, respecter ces consignes.

3 Mise en service

3.1 Remarques générales pour la manipulation

Le photomètre photoLab® 7600 UV-VIS est un appareil optique de précision. En tant que tel, il doit être traité avec soin, en particulier en utilisation mobile. Préserver systématiquement l'appareil des conditions susceptibles de porter atteinte à ses composants mécaniques, optiques et électroniques. Respecter en particulier les points suivants :

- Lors de l'utilisation et du stockage, la température et l'humidité ambiante doivent être comprises dans les limites indiquées au chapitre 7 CARACTÉRISTIQUES TECHNIQUES.
- Quelle que soit la situation, l'appareil doit être préservé des influences suivantes :
 - Poussière extrême, humidité et eau/liquides
 - Exposition intensive à la lumière et à la chaleur
 - Vapeurs caustiques ou à forte teneur en solvants.
- Pour les mesures, l'appareil doit être posé debout sur une surface plane.
- Éliminer aussitôt les éclaboussures de liquide ou matières renversées (voir paragraphe 5.2 NETTOYAGE).
- Après un bris de cuve dans le puits de cuve, nettoyer aussitôt le puits de cuve (voir paragraphe 6.1 MESURES À PRENDRE EN CAS DE BRIS DE CUVE).
- Lorsque le photomètre n'est pas utilisé, tenir le puits de cuve toujours fermé.
- En cas de transport de l'appareil, le puits de cuve doit être vide.
- Pour une utilisation mobile, nous recommandons le coffret de transport FC spectral 6000.

3.2 Première mise en service

Effectuer les opérations suivantes :

- Insérer les piles tampon (voir paragraphe 3.2.1)
- Raccorder l'alimentation électrique (voir paragraphe 3.2.2)
- Allumer le photomètre (voir paragraphe 3.2.3)
- Régler la langue (voir paragraphe 3.2.3)
- Régler la date et l'heure (voir paragraphe 3.2.4)
- Effectuer le réglage du zéro (voir paragraphe 4.3)

Emballage Le photomètre est expédié dans un emballage destiné à le protéger pendant

le transport.



ATTENTION

Conserver impérativement l'emballage original ainsi que l'emballage intérieur de manière à assurer une protection optimale de l'appareil contre les chocs en cas de transport éventuel.

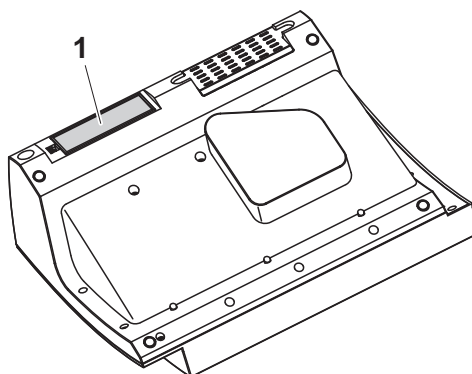
L'emballage original est également une condition nécessaire à un transport de retour dans des conditions adéquates en cas de réparation.

Veillez considérer que nous déclinons toute revendication au titre de la garantie en cas de dommages survenus du fait d'un transport dans des conditions non adéquates.

3.2.1 Mise en place des piles tampon

Les piles tampons servent à l'alimentation de l'horloge intégrée pendant que le photomètre est éteint. Les piles tampons sont des piles alcalines au manganèse (type AA ou Mignon) jointes à la livraison dans un emballage séparé.

Insérer les piles comme suit :



- 1 Poser l'appareil retourné sens dessus dessous sur un support mou.
- 2 Soulever le couvercle (1) du logement à piles.
- 3 Insérer les quatre piles dans le logement à piles. en veillant à la polarité correcte des piles. Les indications \pm du logement des piles doivent correspondre aux indications \pm sur les piles.
- 4 Fermer le couvercle du logement à piles.

3.2.2 Raccordement de l'alimentation électrique

L'alimentation électrique est réalisée par l'intermédiaire du transformateur d'alimentation joint à la livraison. Le transformateur d'alimentation assure l'alimentation du photomètre en très basse tension (12 V DC).

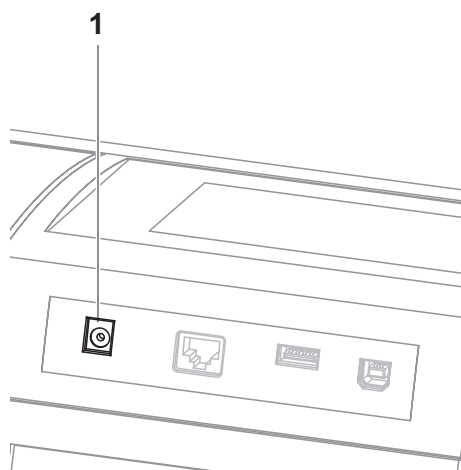


ATTENTION

La tension d'alimentation sur le lieu d'utilisation doit correspondre aux spécifications indiquées sur le transformateur d'alimentation (ces spécifications se trouvent également au chapitre 7 CARACTÉRISTIQUES

TECHNIQUES). Toujours utiliser exclusivement le transformateur d'alimentation de 12 V joint à la livraison.
 Avant de le brancher, contrôler le câble d'alimentation pour s'assurer qu'il n'est pas endommagé.
 Si le câble d'alimentation est endommagé, ne pas continuer d'utiliser l'appareil

Raccorder le transformateur d'alimentation



- 1 Brancher le mini-connecteur du transformateur d'alimentation dans la douille (1) du photomètre.
- 2 Brancher le transformateur d'alimentation sur une prise aisément accessible.

3.2.3 Allumer le photomètre et régler la langue

Lors de la première mise en service, après avoir allumé l'appareil, (<ON/OFF>) vous êtes automatiquement guidé vers le réglage de la langue de l'appareil.

Configuration	16.01.15 9:52
Allemand	
3	English
	Français
	Español
	Italiano
	Bulgarian/Български
	Česko
	Simplified Chinese/??
	Traditional Chinese/
	Greek/Ελληνικά

- 1 Avec <▲ ><▼ >, sélectionner une langue.
 - 2 Avec <START·ENTER>, valider la langue sélectionnée.
- La langue est réglée.
 La langue actuellement sélectionnée est marquée par un crochet.
- La fenêtre de réglage de la date *Date* et de l'Heure s'affiche.

Une fois la première mise en service achevée, il est possible de changer de langue à tout moment dans le menu *Configuration / Langue*.

3.2.4 Réglage de la date et de l'heure

Lors de la première mise en service, après le réglage de la langue de l'appareil, vous êtes automatiquement guidé vers le réglage de la date et de l'heure.

Date / Heure	16.01.15 9:52
Date	16.01.2015
Heure	9:52:09
OK	

Le menu *Date / Heure* est ouvert.

Appuyer sur <▲ ><▼ > pour sélectionner une option de menu et valider ou ouvrir cette option avec <START-ENTER>.

- 1 Sélectionner *Date* et confirmer.

Le champ permettant d'entrer la date actuelle s'ouvre.

Date / Heure	16.01.15 9:52
Date	16.01.2015
Heure	9:52:09
OK	

Date	16 .01.2015
------	-------------

- 2 Entrer la date actuelle avec <0...9> et confirmer.

Le champ d'entrée se ferme.
La date est reprise.

- 3 Sélectionner *Heure* et confirmer.

Le champ permettant d'entrer l'heure actuelle s'ouvre.

Date / Heure	16.01.15 9:52
Date	16.04.2007
Heure	9:52:09
OK	

Heure	09 : 52 : 09
-------	--------------

- 4 Entrer l'heure actuelle avec <0...9> et confirmer.

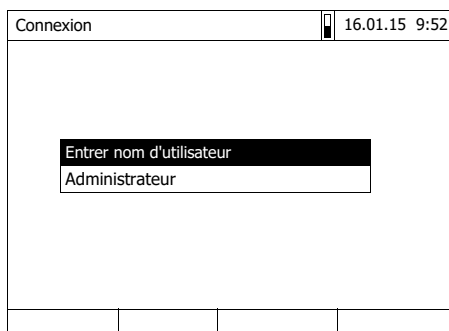
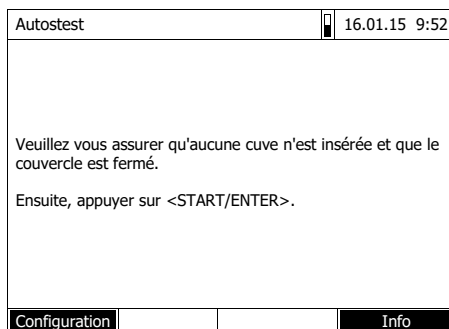
Le champ d'entrée se ferme.
L'heure est reprise.

Une fois la première mise en service achevée, il est possible de changer la date et l'heure à tout moment dans le menu *Configuration / Date / Heure*.

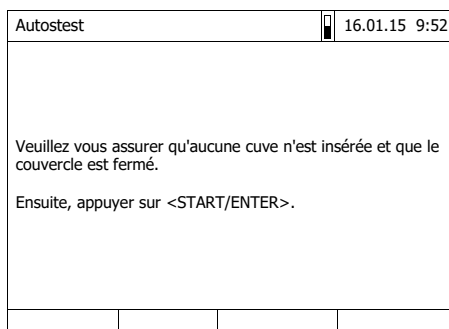
4 Utilisation

4.1 Allumer/éteindre le photomètre

Activer



Lancement du *Autotest*



- 1 Allumer le photomètre avec **<ON/OFF>**.

L'écran affiche

- le dialogue *Autotest* (lorsque la fonction de gestion des utilisateurs n'est pas activée)

ou

- le dialogue *Connexion* (lorsque la fonction de gestion des utilisateurs est activée).

Si la gestion des utilisateurs activée :

- 2 Login

Entrer son nom d'utilisateur et son mot de passe ou bien ouvrir une session comme hôte.

L'écran affiche alors le dialogue *Autotest*.

- 3 Enlever toutes les cuves et fermer le couvercle de puits de cuve.

- 4 Lancer l'autotest avec **<START·ENTER>**.

Le photomètre exécute l'autotest.

Autotest Pendant l'autotest, il faut que toutes les cuves soient enlevées et le couvercle des puits de cuve doit être fermé.

Autotest		16.01.15 9:52	
Test système			
Test système			
Test du filtre			
Test de la lampe			
Calibration de la longueur d'onde			

Cet autotest comprend :

- Le test de la mémoire, du processeur, des interfaces internes, du filtre et de la lampe
- Une calibration pour chaque longueur d'onde

Une fois l'autotest achevé, l'écran affiche le menu principal.

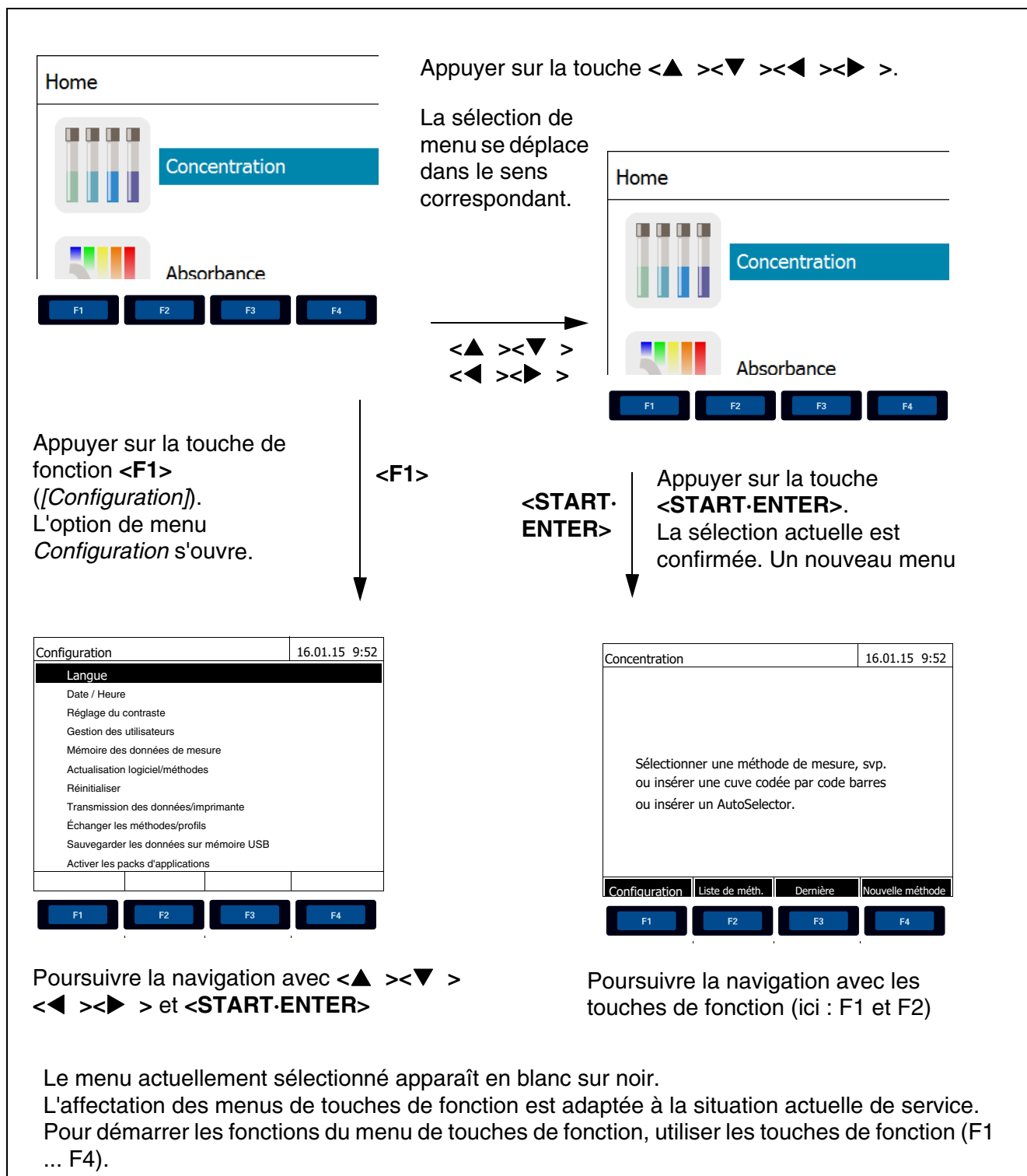


Il est possible de consulter et d'imprimer le résultat de l'autotest en appuyant sur la touche de fonction *[Info]*.

Éteindre Pour éteindre, appuyer sur la touche **<ON/OFF>** aussi longtemps que nécessaire jusqu'à ce que le photomètre s'éteigne.

4.2 Principes de service généraux

4.2.1 Navigation au moyen des touches de fonction et des menus



Utilisation des touches de fonction

Les touches de fonction F1 à F4 sont disposées au-dessous de l'écran. Elles possèdent des fonctions changeant selon la situation et le mode de service. Les fonctions actuelles sont affichées dans le menu de touches de fonction sur le bord inférieur de l'écran.

En plus de la navigation, les touches de fonction sont utilisées pour les opérations de commande suivantes :

- Ouverture de listes d'options à sélectionner ou de champs d'entrée
- Exécution d'un ordre (directement ou avec interrogation intermédiaire)
- Commutation entre deux options d'affichage, p. ex. absorption ↔ transmission

Navigation au moyen de touches à flèche (<▲><▼>) et <START·ENTER>

Ces éléments de commande permettent de sélectionner une option dans un menu ou dans une liste. La sélection actuelle apparaît en blanc sur noir. Appuyer sur <START·ENTER> pour valider la sélection.

En plus de la navigation, la touche <START·ENTER> est utilisée pour les opérations de commande suivantes :

- Ouverture de listes d'options à sélectionner ou de champs d'entrée
- Validation d'une sélection
- Confirmation d'entrées de texte et de chiffres
- Exécution d'un ordre (directement ou avec interrogation intermédiaire)
- Activation d'un point dans une liste d'options (? = actif)

4.2.2 Représentation de chemins de navigation sous forme abrégée

Dans ce mode d'emploi, les opérations de navigation conduisant à un certain menu ou dialogue sont représentées de manière claire dans un bloc hachuré de gris. Ce bloc représente un extrait de l'arborescence du menu.

Le point de départ de la description est toujours le menu principal qui, dans toute situation de commande, peut être appelé au moyen de la touche <HOME>. A partir de là, la navigation s'effectue vers le bas.

Exemple :
Navigation vers le
menu de réglage de
la langue

L'exemple suivant montre les éléments de l'arborescence du menu avec les opérations de commande correspondantes :

```
<HOME>
[Configuration]
├─ Langue
```

Les caractères gras et les parenthèses pointues indiquent une touche sur l'appareil (sauf touches de fonction).

∅ Appuyer sur la touche "Home". Le menu principal est appelé.

Les parenthèses carrées, ou crochets, sont utilisées dans le mode d'emploi pour la désignation d'une touche de fonction de F1 à F4. Le texte entre parenthèses fait référence à la fonction attribuée à la touche selon le menu de touches de fonction sur le bord inférieur de l'écran.

∅ Appuyer sur la touche de fonction occupée par "Réglages"

Le texte sans parenthèses indique une option de menu affichée au à l'écran (option dans une liste).

∅ Sélectionner l'option de menu avec les touches à flèche <▲ ><▼ > | a sélection

Autres possibilités de navigation :

- Pour accéder au niveau supérieur dans l'arborescence du menu, appuyer sur la touche <ESC>.
- Pour appeler directement le menu principal, appuyer sur la touche <HOME>.



S'il vous arrive de vous "perdre" dans un menu, il suffit d'appuyer sur <HOME> et de reprendre la navigation à partir du menu principal.

4.2.3 Entrée de chiffres, de lettres et de caractères

Pour entrer chiffres, lettres, signes de ponctuation et autres caractères, utiliser le bloc alphanumérique sur l'appareil ou un clavier externe.



Les touches du bloc alphanumérique sont occupées par des chiffres et caractères gravés dessus (minuscules comprises). La touche **<7/PQRS>**, par exemple, permet d'entrer les signes suivants: 7, P, Q, R, S, p, q, r, s.

Pour sélectionner le caractère désiré, appuyer autant de fois que nécessaire sur la touche (comme sur un téléphone portable). Lorsque la touche est occupée par plusieurs caractères, la première pression sur la touche fait apparaître le chiffre lui correspondant. Pour entrer un chiffre, il suffit toujours d'une seule pression sur la touche.

De plus, à la première pression sur la touche, une ligne s'ouvre, affichant tous les caractères sélectionnables avec cette touche. Le caractère actuellement sélectionné est marqué.

Le caractère est repris dans le champ d'entrée lorsque

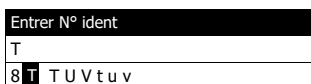
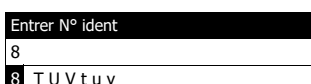
- le caractère est marqué pendant plus d'une seconde,
- le caractère est confirmé avec **<START·ENTER>**,
- une autre touche alphanumérique est actionnée.

Caractères spéciaux

Exemple : entrée d'un code (ID)

Pour entrer les caractères spéciaux, utiliser la touche **<1/*>**.

Le champ d'entrée *Entrer N° ident* s'affiche lorsque vous appuyez sur la touche **<STORE>** alors que le symbole d'enregistrement est visible. Dans l'exemple suivant, il s'agit d'enregistrer un groupe de données de mesure avec le code d'identification "Test".



- 1 Appuyer sur la touche <8/TUV>** aussi souvent que nécessaire jusqu'à ce que "T" s'affiche dans la ligne d'entrée.

Au-dessous du champ de saisie s'ouvre une ligne de sélection avec tous les signes disponibles pour cette touche, ici par ex. *8 T U V t u v*.

Le caractère actuellement sélectionné est marqué.

Au bout d'une seconde, le caractère est repris et la ligne de sélection se ferme.

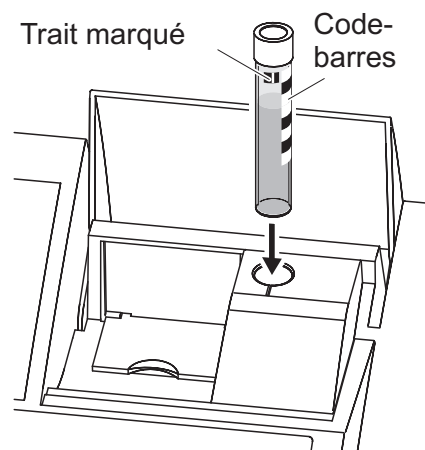
- 2 Compléter le code d'identification (ID) avec la touche <A...9>** et confirmer.

**Correction d'entrées
erronées**

En appuyant sur la touche <◀ >, effacer tous les caractères jusqu'au caractère erroné et recommencer l'entrée à partir de ce caractère.

4.2.4 Insérer la cuve**Cuves rondes (avec
et sans code barres)**

La mesure est déclenchée par l'insertion d'une cuve à code barres. Pour les méthodes sans code barres, sélectionner la méthode manuellement.



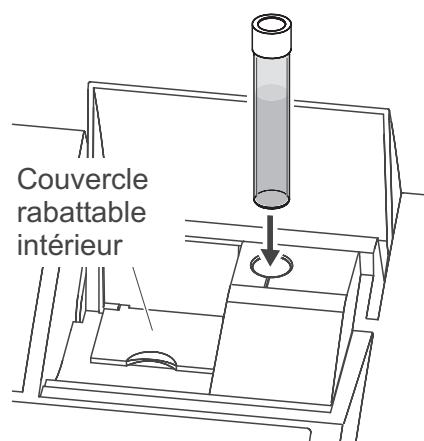
- 1 Ouvrir le couvercle de puits de cuve.
- 2 Fermer le couvercle rabattable intérieur.
- 3 Insérer la cuve ronde codée par code barres dans le puits de cuve ronde et l'enfoncer jusqu'au fond. Ce faisant, aligner le trait marqué vers l'avant sur l'encoche du puits de cuve ronde.

Le photomètre sélectionne la méthode au moyen du code barres et lance automatiquement la mesure.

Pour les cuves sans code barres : Sélectionner la méthode manuellement dans l'appareil.

Fermer le couvercle rabattable intérieur.

Insérer la cuve ronde dans le puits de cuve ronde et l'enfoncer jusqu'au fond.

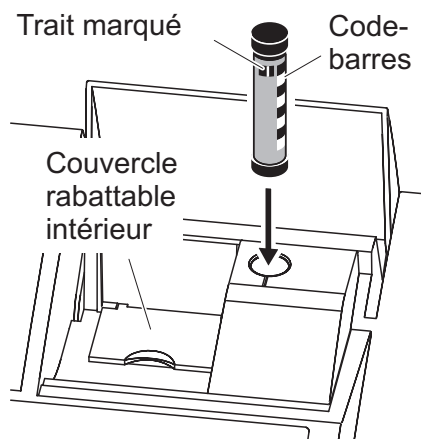


Si le couvercle rabattable intérieur est trop largement ouvert, un message invite à fermer le couvercle rabattable intérieur.

**Cuves rectangu-
laires (avec ou sans
AutoSelector)**

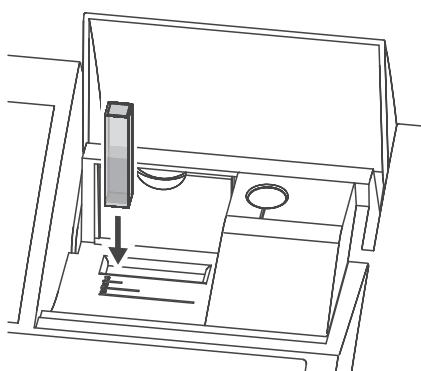
L'AutoSelector contenu dans les kits de test pour cuves rectangulaires est muni sur le côté d'un code barres pour le codage d'un numéro de méthode. Lorsque l'on insère l'AutoSelector dans le puits de cuve ronde, le code barres est automatiquement lu par le photomètre et la méthode correspondante est automatiquement sélectionnée. En règle générale, les méthodes définies par l'utilisateur et les méthodes sans réactifs n'ont pas d'Autoselector et, par

conséquence, ne permettent pas la reconnaissance automatique de la méthode. Dans ce cas, sélectionner la méthode manuellement et insérer ensuite la cuve.



- 1 Ouvrir le couvercle de puits de cuve.
- 2 Insérer l'AutoSelector et l'enfoncer jusqu'au fond du puits de cuve ronde. Ce faisant, aligner le trait marqué vers l'avant sur l'encoche du puits de cuve ronde.
 - Le photomètre sélectionne la méthode correcte au moyen du code barres.

Pour les méthodes sans Autoselector : Sélectionner la méthode manuellement dans l'appareil.



- 3 Ouvrir le couvercle rabattable intérieur.
- 4 Insérer la cuve rectangulaire verticalement jusqu'au fond et l'aligner sur la butée gauche du puits de cuve. Les faces mates de la cuve rectangulaire doivent alors être dirigées vers l'avant et l'arrière.

Lors de l'insertion de la cuve rectangulaire (1, 2, 5 cm), en cas d'utilisation d'un Autoselector, la bonne plage de mesure est automatiquement sélectionnée.

Le photomètre est doté d'un système de détection de la lumière étrangère. Lorsque la quantité de lumière étrangère est trop grande, l'appareil invite à fermer le couvercle de puits de cuve.

4.2.5 Cuves utilisables

Différentes cuves sont appropriées selon la gamme de longueurs d'ondes. Outre les cuves rondes, sont appropriées toutes les cuves rectangulaires en verre, quartz ou plastique dont les parois latérales sont mates (voir paragraphe 8.1). Les cuves à parois latérales claires ou rainurées ne sont

pas détectées de manière fiable par le système de reconnaissance automatique des cuves.

Pour les cuves à usage unique en matière plastique en particulier, il est recommandé de les soumettre à un test de conformité avant de les utiliser pour de grandes séries de mesure.

En raison de leurs propriétés de transmission, les cuves en verre et cuves en plastique (PS) du commerce ne sont pas appropriées pour les mesures dans la plage UV inférieure à 320 nm tandis que les cuves en plastique PMMA du commerce ne le sont pas dans la plage UV inférieure à 280 nm. Pour les applications dans le domaine UV, il faut donc utiliser des cuves en quartz ou des cuves à usage unique en matière plastique après les avoir testées.



En ce qui concerne la hauteur de remplissage minimum et le volume de remplissage minimum des différents types de cuves, voir chapitre 7 CARACTÉRISTIQUES TECHNIQUES.

4.3 Réglage du zéro

Pour le calcul de valeurs de mesure dans les modes *Concentration*, *Absorbance / % transmission*, *Spécial / multi-longueurs d'onde*, *Cinétique* et *OptRF*, il faut avoir un réglage du zéro valable. Lors du réglage du zéro, l'absorbance est mesurée et enregistrée avec une cuve remplie d'eau distillée ("cuve de zéro").

Réglage du zéro effectué à l'usine pour les mesures de concentration

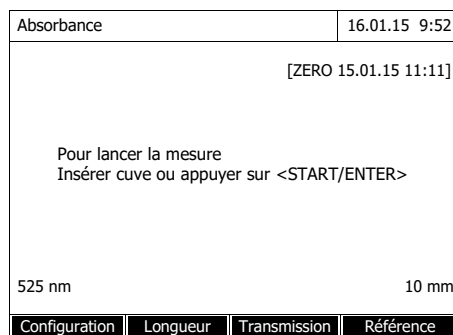
Pour toutes les mesures effectuées avec les kits de réactifs WTW (mode *Concentration*), l'appareil est fourni avec un réglage du zéro réalisé à l'usine. Nous recommandons de le remplacer par un réglage du zéro effectué sur votre propre site. Si un réglage du zéro est déjà disponible pour une méthode, la date et l'heure du dernier réglage du zéro s'affichent en haut à droite de l'écran.

Concentration	16.01.15 9:52
[ZERO 15.01.15 11:11]	
Sélectionner une méthode de mesure, svp. ou insérer une cuve codée par code barres ou insérer un AutoSelector.	
Configuration	Liste de méth. Dernière Nouvelle

Réglage du zéro pour les mesures d'absorbance

Le réglage du zéro doit être effectué séparément dans le mode *Absorbance* pour chaque type de cuve et pour chaque longueur d'onde utilisée. Si un réglage du zéro est déjà disponible pour le type de cuve inséré pour la longueur d'onde sélectionnée, la date et l'heure du dernier réglage du zéro

s'affichent à l'écran en haut à droite.



En l'absence de réglage du zéro, le photomètre vous invite à effectuer un réglage du zéro.



Les cuves doivent être parfaitement propres et exemptes d'éraflures.

Pour le réglage du zéro, toujours utiliser une cuve du même type que pour la mesure de l'échantillon.

À quoi faut-il veiller lors du réglage du zéro ?

Réglage du zéro avec cuves rondes :

- Utiliser uniquement une cuve ronde optiquement irréprochable avec de l'eau distillée. La hauteur de remplissage minimum est de 20 mm. Une cuve de zéro remplie est comprise dans les fournitures à la livraison de l'appareil.
- En principe, la cuve de zéro autorise un nombre d'utilisations illimité. Cependant, contrôler régulièrement la cuve de zéro pour s'assurer de l'absence de souillures et d'égratignures détectables. Si besoin, les remplir à nouveau ou les remplacer entièrement (au moins tous les 24 mois).

Réglage du zéro avec cuves rectangulaires :

- Pour les cuves rectangulaires, le réglage du zéro doit être effectué avec le même type de cuve (fabricant et matière [par ex. verre optique, verre au quartz, matière synthétique]) que pour la mesure. C'est important car les verres utilisés par les différents fabricants ont des comportements différents à l'absorption. Lors du changement de type de cuve, répéter le réglage du zéro avec le nouveau type.
- Avant le réglage du zéro, nettoyer la cuve rectangulaire et la remplir d'eau distillée. La hauteur de remplissage minimum est de 20 mm.
- Pour la mesure, insérer la cuve rectangulaire dans le puits de cuve toujours orientée de la même manière que lors du réglage du zéro (par ex. impression toujours sur le côté gauche).



Les exigences générales que doivent remplir les cuves sont décrites au chapitre 7 CARACTÉRISTIQUES TECHNIQUES. Veiller à ce que la perméabilité spectrale de la cuve soit adaptée à l'utilisation prévue (exemple cuve en quartz pour domaine UV).

Exécution du réglage du zéro

Le réglage du zéro se déroule de manière analogue pour les modes *Concentration*, *Absorbance / % transmission*, *Spécial / multi-longueurs d'onde*, *Cinétique* et *OptRF*.

Concentration	16.01.15 9:52
<div style="border: 1px solid black; padding: 5px; width: fit-content; margin: 0 auto;"> <p>Ajuster</p> <p>Réglage du zéro</p> <p>Valeur à blanc des réactifs</p> <p>Calibrer la méthode</p> </div>	
3 : A6/25	NH ₄ -N
16 mm	0,20 - 8,00 mg/l
Configuration	Liste de méth. Formule Unité

Réglage du zéro	16.01.15 9:52
Insérer la cuve de référence (eau distillée) ou appuyer sur <START/ENTER>, svp	
<div style="border: 1px solid black; padding: 2px 10px;">OK</div>	

Réglage du zéro	16.01.15 9:52
Réglage du zéro réussi	
10 mm <div style="border: 1px solid black; padding: 2px 10px;">OK</div>	

- 1 Dans le mode voulu, appuyer sur la touche <ZERO-BLANK>.
- 2 Seulement dans le mode *Concentration* :
Sélectionner *Réglage du zéro* et confirmer.

La fenêtre de réglage du zéro s'ouvre.

- 3 Insérer la cuve de zéro (voir paragraphe 4.2.4 INSÉRER LA CUVE).

Le photomètre lance automatiquement le réglage du zéro et enregistre ensuite la valeur.

- 4 Une fois le réglage du zéro effectué, appuyer sur [OK] pour commuter sur la mesure.

Durée de validité du réglage du zéro

Les données du réglage du zéro sont enregistrées dans le photomètre séparément pour chaque type de cuve. Tant que les données sont valables, elles sont automatiquement réutilisées après les changements de type de cuve intervenus. La durée de validité dépend du mode utilisé :

Mode	Validité du réglage du zéro
<i>Concentration</i> (méthodes programmées fixes)	● Jusqu'au prochain réglage du zéro
<i>Absorbance / % transmission</i>	● Jusqu'au prochain réglage du zéro à la même longueur d'onde *
<i>Concentration</i> (méthodes définies par l'utilisateur) et <i>Spécial / multi-longueurs d'onde</i>	● Jusqu'au prochain réglage du zéro pour la même méthode *
<i>Cinétique</i>	<ul style="list-style-type: none"> ● Jusqu'au chargement d'un autre profil cinétique ● Jusqu'à ce que l'on quitte le mode <i>Cinétique</i> ou que l'on éteigne le photomètre

* Après que l'on a provisoirement quitté la longueur d'onde ou la méthode, le photomètre indique l'existence du réglage du zéro avec l'heure et la date de l'exécution. L'utilisateur a alors la possibilité de décider s'il utilisera ce réglage du zéro ou bien exécutera un nouveau réglage du zéro.

Quand recommencer le réglage du zéro ?

Dans les cas suivants, il est conseillé de recommencer le réglage du zéro :

- Lorsque l'appareil a été malmené, par ex. fortes secousses ou transport
- Lorsque la température ambiante diffère de plus de 5 °C de la température ambiante mesurée lors du dernier réglage du zéro
- Au moins une fois par semaine
- En cas d'utilisation d'un nouveau type de cuve (autre fabricant, verre de nature différente)
- Par principe, lorsqu'il s'agit d'exécuter des mesures avec la précision la plus grande possible.

4.4 Mesures dans le mode *Concentration*

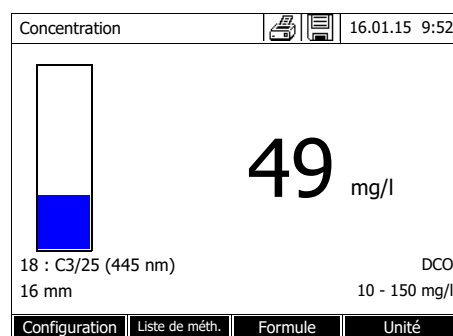
4.4.1 Mesures de tests en cuve avec code barres



L'insertion d'une cuve à code barres déclenche directement la mesure.

- 5 Insérer la cuve ronde codée par code barres dans le puits de cuve ronde et l'enfoncer jusqu'au fond. Ce faisant, aligner le trait marqué vers l'avant sur l'encoche du puits de cuve ronde (voir paragraphe 4.2.4 INSÉRER LA CUVE).

Le photomètre sélectionne la méthode au moyen du code barres et lance automatiquement la mesure.

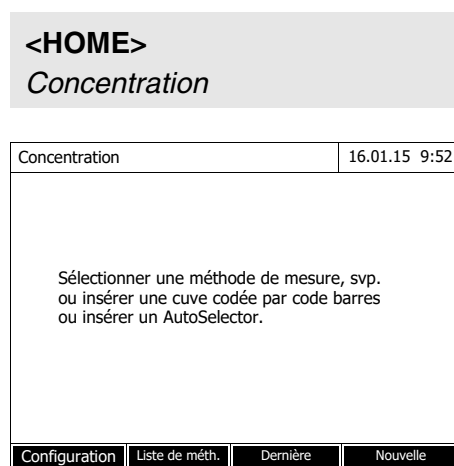


- 6 Autres options :

- Appuyer sur *[Formule]* pour sélectionner une autre formule (par ex. $\text{NH}_4 \leftrightarrow \text{NH}_4\text{-N}$).
- Appuyer sur *[Unité]* pour sélectionner une autre unité de mesure (par ex. $\text{mg/l} \leftrightarrow \text{mmol/l}$).
- Avec *[Configuration]*, effectuer d'autres réglages.

4.4.2 Mesures de tests avec réactifs avec AutoSelector

L'AutoSelector est muni sur le côté d'un code barres pour le codage d'un numéro de méthode. Lorsque l'on insère l'AutoSelector dans le puits de cuve ronde, le code barres est automatiquement lu par le photomètre et la méthode correspondante est automatiquement sélectionnée.



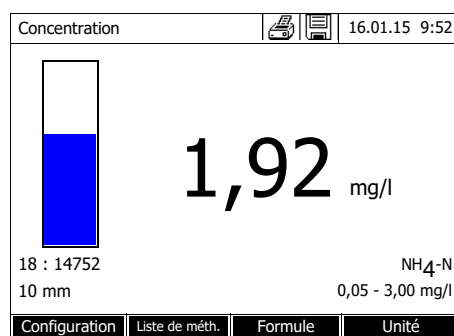
1 Ouvrir le couvercle de puits de cuve.

2 Insérer l'AutoSelector et l'enfoncer jusqu'au fond du puits de cuve ronde. Ce faisant, aligner le trait marqué vers l'avant sur l'encoche du puits de cuve ronde (voir paragraphe 4.2.4 INSÉRER LA CUVE). Le photomètre sélectionne la méthode correcte au moyen du code barres.

3 Insérer la cuve rectangulaire. Lors de l'insertion de la cuve rectangulaire (1, 2, 5 cm), la bonne gamme de mesure est automatiquement sélectionnée. Le photomètre lance la mesure automatiquement.

4 Autres options :

- Appuyer sur *[Formule]* pour sélectionner une autre formule (par ex. $\text{NH}_4 \leftrightarrow \text{NH}_4\text{-N}$).
- Appuyer sur *[Unité]* pour sélectionner une autre unité de mesure (par ex. $\text{mg/l} \leftrightarrow \text{mmol/l}$).
- Avec *[Configuration]*, effectuer d'autres réglages.



4.5 Mesure dans le mode Absorbance / % transmission

4.5.1 Généralités

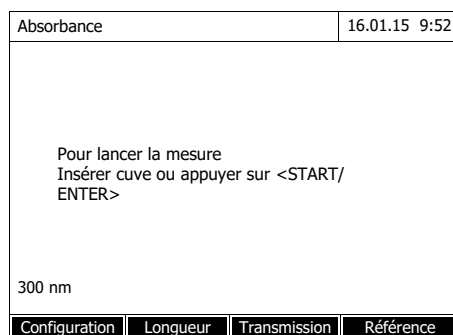
La mesure de l'absorbance et de la transmission s'effectue sans utilisation de méthodes ou de profils. Tous les réglages sont effectués en cours de mesure.

Mesure contre une Absorbance de référence

La mesure d'absorption ou de transmission peut être effectuée, au choix, contre l'absorption du réglage du zéro ou contre une absorption de référence déterminée par l'utilisateur *Absorbance de référence*.

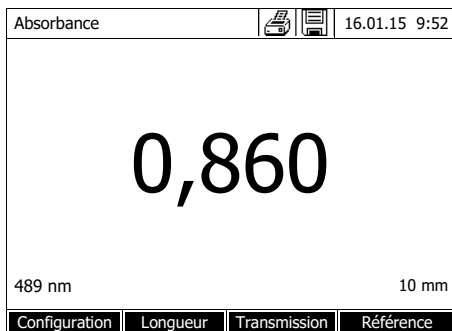
4.5.2 Exécution de mesures d'absorbance ou de transmission

<HOME>
Absorbance / % transmission

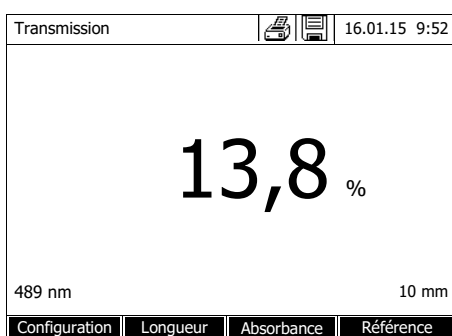


Les réglages de la dernière mesure sont actifs.

- 1 Si nécessaire, appuyer sur [*Longueur d'onde*] pour modifier la longueur d'onde.
- 2 Appuyer sur [*Absorbance*] <--> [*Transmission*] pour commuter entre mesure d'absorbance et mesure de transmission.
- 3 Le cas échéant, appuyer sur [*Référence*] pour utiliser une mesure de référence ou effectuer une nouvelle mesure.
- 4 Insérer la cuve (cuve ronde ou cuve rectangulaire) (voir paragraphe 4.2.4 INSÉRER LA CUVE).



Le photomètre lance la mesure automatiquement.



- 5 Le cas échéant, appuyer sur [Absorbance] <-> [Transmission] pour faire commuter l'affichage de Absorbance sur Transmission ou inversement.

5 Maintenance, nettoyage

5.1 Changement de la pile tampon

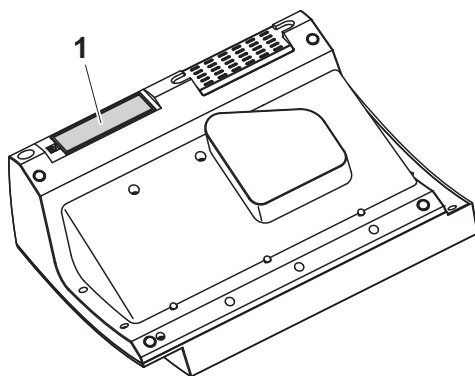


ATTENTION

Il y a danger d'explosion en cas d'utilisation de piles non appropriées. Utiliser uniquement des piles alcalines au manganèse garanties ne coulant pas.



Si le photomètre reste allumé pendant le changement ou si les nouvelles piles sont mises en place en l'espace d'une minute après l'enlèvement des piles usées, le photomètre conserve son réglage de la date et de l'heure.



- 1 Poser l'appareil retourné sens dessus dessous sur un support mou.
- 2 Soulever le couvercle (1) du logement à piles.
- 3 Enlever les piles usées du logement à piles.
- 4 Mettre en place les quatre piles neuves dans le logement à piles en veillant à la polarité correcte des piles.
Les indications \pm du logement des piles doivent correspondre aux indications \pm sur les piles.
- 5 Fermer le couvercle du logement à piles.

Durée de vie des piles

La consommation de courant de l'horloge est très faible. Pour les piles de qualité supérieure, la durée de vie est d'au moins cinq ans.

Élimination des piles

Remettez les piles à un point de collecte compétent, conformément à la réglementation locale. L'élimination des piles avec les ordures ménagères est interdite par la loi.

Au sein de l'Union européenne, l'enlèvement des piles/accumulateurs lors de l'élimination de l'appareil est effectué dans des installations de traitement qualifiées auxquelles les appareils sont amenés via les systèmes de reprise conçus à cet effet.

5.2 Nettoyage

Après un bris de cuve ou un accident de réactif notamment, nettoyer le photomètre aussitôt (voir également paragraphe 6.1 MESURES À PRENDRE EN CAS DE BRIS DE CUVE).

5.2.1 Nettoyage du boîtier

REMARQUE

Les pièces du boîtier sont en matière plastique (ABS, PMMA et PC). Il faut donc éviter le contact avec l'acétone, l'éthanol et les produits de nettoyage contenant des solvants. Essuyer immédiatement les éclaboussures.

Pour nettoyer le boîtier du photomètre, procéder ainsi :

- En cas de souillure, essuyer la surface du boîtier avec un chiffon doux, de l'eau et une solution savonneuse non agressive.
- Éliminer aussitôt les éclaboussures de produits chimiques.
- Pour désinfecter l'appareil, il est possible d'effectuer un nettoyage rapide à l'isopropanol.

5.2.2 Nettoyer le porte-tube

REMARQUE

Les surfaces du porte-tube sont en matière plastique (PPO/PS, PMMA). Il faut donc éviter le contact avec l'acétone, l'éthanol et les produits de nettoyage contenant des solvants. Essuyer immédiatement les éclaboussures.



Après un bris de cuve, nettoyer le puits de cuve aussitôt. Pour ce faire, procéder comme décrit au paragraphe 6.1.

En règle générale, il n'est pas nécessaire de procéder à un nettoyage de routine du puits de cuve. Éliminer les poussières et les souillures légères avec un chiffon humide ne peluchant pas. Pour les dépôts plus résistants (par ex. restes de réactifs), utiliser ponctuellement de l'isopropanol. Nettoyer avec un soin particulier les parois latérales du puits de cuve rectangulaire, dans sa partie inférieure, là où se trouvent les barrières lumineuses pour la reconnaissance automatique des cuves.

5.2.3 Nettoyage de la lentille de détecteur

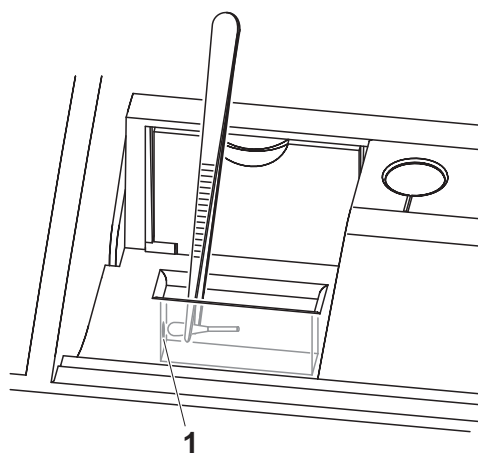
En règle générale, il n'est pas nécessaire de procéder à un nettoyage de routine de la lentille de détecteur. Dans les cas suivants, il peut cependant être nécessaire de nettoyer la lentille de détecteur :

- Lorsque la lentille est visiblement souillée, par exemple après un bris de cuve ou un accident de réactif (voir également paragraphe 6.1 MESURES À PRENDRE EN CAS DE BRIS DE CUVE).
- Lorsque, en raison de la charge de réactif ou d'influences ambiantes, l'appareil envoie le message d'erreur *Calibration de la longueur d'onde* lors de l'autotest (voir paragraphe 6.2)



Si la lentille est souvent souillée (message d'erreur *Calibration de la longueur d'onde* lors de l'autotest), vérifier que les conditions d'utilisation sont bien respectées. À cet effet, suivre les instructions du paragraphe 3.1.

Pour le nettoyage de la lentille de détecteur, procéder comme suit :



La lentille de détecteur se trouve sur le côté frontal gauche du puits de cuve rectangulaire (pos. 1).

- 1 Éteindre le photomètre.
- 2 Couper l'une des extrémités d'un coton-tige du commerce (env. 2 cm).
- 3 Saisir l'extrémité coupée avec la pointe d'une pince ou d'une pincette. Essuyer la lentille avec la tête sèche du coton-tige. Exécuter avec la tête de coton des mouvements circulaires depuis le centre de la lentille vers l'extérieur. En cas de dépôts tenaces, humidifier la tête de coton avec un peu d'eau désionisée ou avec de l'isopropanol.



Après remise en service, effectuer une surveillance de l'appareil pour toutes les mesures (CQA1).

6 Que faire, si...

6.1 Mesures à prendre en cas de bris de cuve



AVERTISSEMENT

Les cuves peuvent contenir des matières dangereuses. Si le contenu a été répandu, respecter les consignes de sécurité contenues dans la notice d'information jointe à l'emballage. Le cas échéant, prendre les mesures de protection adéquates (lunettes, gants, etc., de sécurité).



PRUDENCE

Ne pas essayer de vider le liquide en retournant le photomètre! Ce geste risquerait d'amener du liquide au contact des pièces électroniques et d'endommager le photomètre.

Le photomètre est doté d'un dispositif d'écoulement permettant au contenu de cuves brisées de s'écouler sans entraîner de dommages.

Marche à suivre après un bris de cuve

- 1 Éteindre le photomètre et débrancher le câble d'alimentation en courant électrique.
- 2 Faire s'écouler le liquide dans un récipient approprié et éliminer correctement le conditionnement des réactifs dans le respect de la réglementation.
- 3 Avec précaution, enlever les débris de verre dans leur intégralité, par ex. avec une pince.
- 4 Nettoyer le puits de cuve avec précaution au moyen d'un linge humide ne peluchant pas. Pour les dépôts incrustés, utiliser brèvement de l'isopropanol. Nettoyer avec un soin particulier les parois latérales du puits de cuve rectangulaire, dans sa partie inférieure, là où se trouvent les barrières lumineuses pour la reconnaissance automatique des cuves.
- 5 Laisser sécher le puits de cuve.



Après remise en service, effectuer une surveillance de l'appareil pour toutes les mesures.

Lors de la remise en service, si l'appareil affiche un défaut lors de la calibration de la longueur d'onde, c'est sans doute que la lentille est souillée. Dans ce cas, nettoyer la lentille comme indiqué au paragraphe 5.2.3 NETTOYAGE DE LA LENTILLE DE DÉTECTEUR.

6.2 Causes des erreurs et remèdes

L'appareil ne réagit pas aux touches activées

Cause	Remède
<ul style="list-style-type: none"> – État de fonctionnement indéfini ou charge CEM inadmissible 	<ul style="list-style-type: none"> – Remise à zéro processeur : Appuyer en même temps sur les touches <ON/OFF> et <ESC>.

Signal acoustique lors de la pression sur une touche

Cause	Remède
<ul style="list-style-type: none"> – La touche n'a pas de fonction dans l'état de fonctionnement actuel 	<ul style="list-style-type: none"> – Appuyer sur une autre touche

Plage de mesure dépassée par en haut ou par en bas

Cause	Remède
<ul style="list-style-type: none"> – Méthode non appropriée 	<ul style="list-style-type: none"> – Sélectionner une méthode ayant une gamme de mesure appropriée – Diluer l'échantillon



Dans le mode *Concentration*, il est également possible de faire afficher comme information supplémentaire la valeur d'absorption actuelle ([*Configuration*]/Afficher absorbance).

**L'autotest ne démarre pas.
L'appareil envoie le signal
Retirer la cuve, svp**

Cause	Remède
<ul style="list-style-type: none"> – Une cuve est insérée dans l'un des deux puits de cuve 	<ul style="list-style-type: none"> – Retirer la cuve – Ensuite, appuyer sur la touche <START·ENTER>
<ul style="list-style-type: none"> – Il y a un corps étranger dans l'un des deux puits de cuve 	<ul style="list-style-type: none"> – Enlever le corps étranger – Ensuite, appuyer sur la touche <START·ENTER>

	Cause	Remède
	<ul style="list-style-type: none"> – L'appareil exécute occasionnellement un recalibrage automatique pour la détection de cuves rectangulaires. La remarque <i>Retirer la cuve, svp</i> s'affiche également quand aucune cuve n'est insérée. 	<ul style="list-style-type: none"> – Appuyer sur la touche <START·ENTER>
	<ul style="list-style-type: none"> – Le puits de cuve est souillé 	<ul style="list-style-type: none"> – Nettoyer le puits de cuve (voir paragraphe 5.2.2 et paragraphe 6.1) – Démarrer l'appareil à nouveau – Si nécessaire, confirmer le message <i>Retirer la cuve, svp</i> avec <START·ENTER>
	<ul style="list-style-type: none"> – Appareil défectueux 	<ul style="list-style-type: none"> – Veuillez vous adresser au Service.
Valeurs mesurées évidemment erronées	Cause	Remède
	<ul style="list-style-type: none"> – Tube souillé 	<ul style="list-style-type: none"> – Nettoyer le tube
	<ul style="list-style-type: none"> – Dilution mal réglée 	<ul style="list-style-type: none"> – Régler la dilution
	<ul style="list-style-type: none"> – La méthode sélectionnée n'est pas appropriée 	<ul style="list-style-type: none"> – Sélectionner une autre méthode
	<ul style="list-style-type: none"> – Mesure du zéro erronée 	<ul style="list-style-type: none"> – Effectuer la mesure du zéro
	<ul style="list-style-type: none"> – Valeur à blanc erronée 	<ul style="list-style-type: none"> – Mesurer à nouveau la valeur à blanc
Valeurs de mesure fluctuantes	Cause	Remède
	<ul style="list-style-type: none"> – Le couvercle de puits de cuve est ouvert 	<ul style="list-style-type: none"> – Fermer le couvercle de puits de cuve
L'auto test a échoué.	Cause	Remède
	<ul style="list-style-type: none"> – <i>Test système</i>: Appareil défectueux 	<ul style="list-style-type: none"> – Veuillez vous adresser au Service.
	<ul style="list-style-type: none"> – <i>Test du filtre</i>: Appareil défectueux 	<ul style="list-style-type: none"> – Veuillez vous adresser au Service.

Cause	Remède
<ul style="list-style-type: none"> – <i>Calibration de la longueur d'onde:</i> <ul style="list-style-type: none"> – Corps étranger dans le puits de cuve – Lentille souillée – Appareil défectueux 	<ul style="list-style-type: none"> – Enlever le corps étranger – Nettoyer la lentille (voir paragraphe 5.2.3 ou paragraphe 6.1). Si cela se reproduit, vérifier les conditions d'utilisation (voir paragraphe 3.1) – Veuillez vous adresser au Service.

**L'imprimante
raccordée
n'imprime pas**

Cause	Remède
<ul style="list-style-type: none"> – Imprimante non compatible 	<ul style="list-style-type: none"> – Raccorder l'imprimante capable d'interpréter une langue de commande d'impression requise (PCL 3, PCL 3 Enhanced, PCL 5, PCL 5c, PCL 5e, PCL 6 Standard)

**La transmission de
données sur la
mémoire USB ne
fonctionne pas**

Cause	Remède
<ul style="list-style-type: none"> – La mémoire USB raccordée n'a pas été reconnue – La mémoire USB est formatée avec un système de fichier non supporté, par ex. NTFS 	<ul style="list-style-type: none"> – Utiliser une autre mémoire USB – Formater la mémoire USB avec un système de fichier FAT 32

7 Caractéristiques techniques

7.1 Propriétés de mesure

Principe de mesure	Photomètre spectral à rayon de référence	
Source de lumière	Type de lampe	Flash au xénon
	Durée de vie moyenne	5×10^8 flashes, correspond au moins à 13000 h en service continu
Monochromateur	Type	Monochromateur à grille et moteur pas à pas
	Gamme de longueur d'onde	190- 1100 nm
	Vitesse de balayage maximale	env. 1000 nm/min
	Calibration de longueurs d'ondes	automatique
	Précision	± 1 nm
	Reproductibilité	$\pm 0,5$ nm (vérifiable, par ex. par filtre à oxyde d'holmium)
	Résolution	1 nm
	Largeur de bande spectrale	4 nm
Mesure photométrique	Capteur de lumière	photodiode
	Plage de mesure	$E = -3,300$ bis $E = +3,300$
	Linéarité	< 1 % für $E \leq 2,000$ dans la plage de 340 à 900 nm
	Précision *	$\pm 0,003 E$ pour $E < 0,600$ $\pm 0,5$ % de l'indication pour $0,600 \leq E \leq 2,000$
	Reproductibilité *	$\pm 0,002$ pour $E = 1,000$
	Résolution	$\Delta E = 0,001$
	Lumière diffusée	$< 0,05$ % de transmission pour 340 et 408 nm

* dans la gamme de 200 nm à 1000 nm

Cuves utilisables	Cuves rondes	<ul style="list-style-type: none"> – diamètre extérieur : 16 mm – diamètre intérieur : 13,6 mm – fond de cuve plat
	Cuves rectangulaires *	<ul style="list-style-type: none"> – longueur de trajectoire : 10 mm, 20 mm et 50 mm – largeur maximale : 12,6 mm
	Hauteur de remplissage minimum	20 mm
	Volume de remplissage minimum	<ul style="list-style-type: none"> cuve ronde 16 mm : 4 ml cuve rectangulaire 10 mm : 2 ml cuve rectangulaire 20 mm : 4 ml cuve rectangulaire 50 mm : 10 ml
	Hauteur faisceau (pour cuves rectangulaires)	12,5 mm
	Identification de la cuve	automatique pour la plupart des types

* Les cuves appropriées diffèrent selon la gamme de longueurs d'ondes. Outre les cuves rondes, toutes les cuves rectangulaires en verre, quartz ou plastique dont les parois latérales sont mates sont appropriées (voir paragraphe 8.1). Les cuves à parois latérales claires ou rainurées ne sont pas détectées de manière fiable par le système de reconnaissance automatique des cuves.

Pour les cuves à usage unique en matière plastique en particulier, il est recommandé de les soumettre à un test de conformité avant de les utiliser pour de grandes séries de mesure.

En raison de leurs propriétés de transmission, les cuves en verre et cuves en plastique (PS) du commerce ne sont pas appropriées pour les mesures dans la plage UV inférieure à 320 nm tandis que les cuves en plastique PMMA du commerce ne le sont pas dans la plage UV inférieure à 280 nm. Pour les applications dans le domaine UV, il faut donc utiliser des cuves en quartz ou des cuves à usage unique en matière plastique après les avoir testées.

Modes de mesure

- Concentration
 - Mesure avec méthodes programmées fixes adaptées au programme de kits de test WTW
 - Sélection automatique de la méthode pour kits de tests avec code barres
 - Programme de soutien pour la création de méthodes supplémentaires définies par l'utilisateur (max. 100)
 - Formules et unités selon la méthode
 - Affichage de la valeur d'absorbance sélectionnable
 - Possibilité d'actualisation des méthodes via Internet

- Absorbance / % transmission
 - Possibilité de mesure contre une valeur d'absorbance de référence déterminée par l'utilisateur
- Multi-longueurs d'ondes
 - Calculs librement définissables à partir de valeurs de mesure d'absorbance pour jusqu'à 10 longueurs d'onde différentes
 - Calculs enregistrables comme méthodes (max. 499)
- Modes de mesure**
 - Spectre
 - Mode d'absorbance ou de transmission (%)
 - Limites librement sélectionnables dans la gamme de longueur d'onde
 - Pas de progression : 1 nm
 - Durée d'enregistrement pour la gamme de longueur d'onde complète : < 7 min
 - Calculs enregistrables comme profils
 - Fonctions d'évaluation : exploration par curseur, zoom, reconnaissance min./max., détermination des surfaces de pics, dérivation, lissage, multiplication avec constantes, addition de constantes, addition et soustraction de spectres, formation de quotient de deux spectres
 - Cinétique
 - Mode d'absorbance ou de transmission (%)
 - Intervalle d'exploration minimum réglable : 1 s (pour une absorbance élevée de la solution de mesure, l'intervalle d'exploration est plus long en raison de la plus longue durée de la mesure individuelle)
 - Calculs enregistrables comme profils (max. 20)
 - Fonctions d'évaluation : exploration par curseur, zoom, détermination min./max., calcul de la pente (pour un intervalle ou la totalité), activité enzymatique
 - Mesure OptRF
 - Mesure avec méthodes programmées fixes ne nécessitant pas de kits de réactifs
 - Formules en fonction de la méthode

7.2 Documentation des valeurs de mesure et assurance qualité

Mémoire des valeurs de mesure	Capacité de mémoire	<ul style="list-style-type: none"> – 5000 valeurs de mesure individuelles dans les modes de mesure concentration, absorbance / % transmission et multi-longueurs d'ondes – mémoire interne de 40 Mo, suffisante pour env. 500 spectres et 400 courbes cinétiques (valeurs d'exemple sur la base de spectres sur une gamme de longueur d'onde de 600 nm chacun et courbes cinétiques de 150 valeurs individuelles chacune)
	Possibilités de sortie	support d'enregistrement USB, imprimante, PC
	Formats de fichier	ASCII, *.csv
Fonctions de contrôle	CQA1	contrôle du photomètre
	CQA2	contrôle de l'ensemble du système
	CQA3	contrôle de la matrice d'échantillonnage
Gestion des utilisateurs	Désactivable	oui
	Comptes d'utilisateur	3 niveaux hiérarchiques (administrateur, utilisateur, hôte)
	Protection du mot de passe	pour administrateurs et utilisateurs

7.3 Caractéristiques générales de l'appareil

Dimensions	404 x 197 x 314 mm (largeur x hauteur x profondeur)
Poids	4,5 kg environ (sans transformateur d'alimentation)
Indice de protection boîtier	IP 30
Classe de protection électrique	III
Estampilles de contrôle	CE

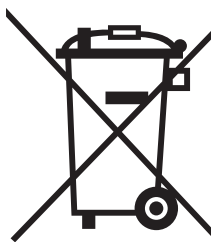
Conditions ambiantes admissibles	Température	Service : +10 °C à + 35 °C (41 °F à 95 °F) Stockage : -25 °C à +65 °C (-13 °F à 268 °F)
	Humidité de l'air	Moyenne annuelle : ≤ 75 % 30 jours/an : 95 % reste des jours : 85 %
	Catégorie climatique	2
Alimentation en énergie	Transformateur d'alimentation	Type : EDACPOWER EA1036R Entrée : 100 - 240 V ~ / 50 - 60 Hz / 1 A Sortie : 12 V = / 3 A (conforme à la directive sur l'écoconception 2009/125/EG, EuP step 2)
Directives et normes appliquées	EMV	Directive CE 2004/108/CE EN 61326-1 – Rayonnement parasite : Classe B – Résistance aux perturbations : IEC 61000-4-3 tolérance élargie : 0,008 E FCC Class A
	Sécurité de l'appareil	Directive CE 2006/95/CE EN 61010-1
	Catégorie climatique	VDI/VDE 3540
	Indice de protection IP	EN 60529
Interfaces de communication	Ethernet	Connecteur RJ45
	USB	– 1 x USB-A (pour imprimante, support d'enregistrement USB, clavier ou lecteur de code barres)
Autres caractéristiques	<ul style="list-style-type: none"> ● Dispositif d'évacuation pour les écoulements de contenus de cuve ● Possibilité d'actualisation du logiciel de l'appareil et des méthodes via Internet 	

8 Élimination

Manipuler et éliminer tous les déchets dans le respect des lois et règlements localement applicables.

UE seulement : élimination conforme de ce produit — directive DEEE sur les déchets des équipements électriques et électroniques.

Le marquage sur le produit, ses accessoires ou sa documentation, indique qu'il ne doit pas être éliminé avec d'autres déchets en fin de vie.

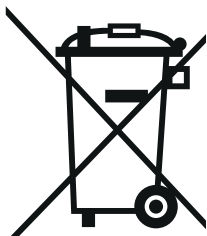


Par mesure de prévention pour l'environnement et pour la santé humaine suite à une élimination non contrôlée des déchets, veuillez séparer ces composants des autres types de déchets, et les recycler de manière à favoriser une réutilisation des matières premières responsable et conforme au développement durable.



Les déchets des équipements électriques et électroniques peuvent être retournés au fabricant ou au distributeur.

UE seulement : élimination conforme des piles/batteries présentes dans ce produit



Le marquage sur la pile/batterie, sa notice d'utilisation ou son emballage, indique qu'elle ne doit pas être éliminée avec d'autres déchets en fin de vie. La présence des symboles chimiques Hg, Cd ou Pb sur le marquage indique que la pile/batterie contient du mercure, du cadmium ou du plomb à des teneurs supérieures aux seuils de référence de la directive 2006/66/CE. Ces substances sont susceptibles de nuire à la santé humaine ou à l'environnement si elles ne sont pas éliminées correctement.

Pour protéger la nature et promouvoir la réutilisation des matières premières, veuillez séparer ces piles/batteries des autres types de déchets, et les recycler par l'intermédiaire du système de récupération spécialisé et gratuit de votre région.

Xylem |'zīləm|

- 1) Tissu végétal qui achemine l'eau des racines vers le haut des plantes (en français : xylème) ;
- 2) Société leader mondial dans le secteur des technologies de l'eau.

Chez Xylem, nous sommes tous animés par un seul et même objectif commun : celui de créer des solutions innovantes qui répondent aux besoins en eau de la planète. Aussi, le cœur de notre mission consiste à développer de nouvelles technologies qui amélioreront demain la façon dont l'eau est utilisée, stockée et réutilisée. Tout au long du cycle de l'eau, nos produits et services permettent de transporter, traiter, analyser, surveiller et restituer l'eau à son milieu naturel de façon performante et responsable pour des secteurs variés tels que les collectivités locales, le bâtiment résidentiel ou collectif et l'industrie. Xylem offre également un portefeuille unique de solutions dans le domaine des compteurs intelligents, des réseaux de communication et des technologies d'analyse avancée pour les infrastructures de l'eau, de l'électricité et du gaz. Dans plus de 150 pays, nous avons construit de longue date de fortes relations avec nos clients, qui nous connaissent pour nos marques leaders, notre expertise en applications et notre volonté forte de développer des solutions durables.

Pour découvrir Xylem et ses solutions, rendez-vous sur xylem.com.



Service et retours:

Xylem Analytics Germany
Sales GmbH & Co. KG
WTW
Am Achalaich 11
82362 Weilheim
Germany

Tel.: +49 881 183-325

Fax: +49 881 183-414

E-Mail wtw.rma@xylem.com

Internet: www.xylemanalytics.com



Xylem Analytics Germany GmbH
Am Achalaich 11
82362 Weilheim
Germany

