

Turb[®] 750 IR/T

LABOR-TURBIDIMETER



a xylem brand

Copyright

© 2022 Xylem Analytics Germany GmbH
Printed in Germany.

Inhaltsverzeichnis

1	Überblick	6
1.1	Allgemeine Merkmale	6
1.2	Tastenfeld	7
1.3	Display	8
1.4	Buchsenfeld	8
2	Sicherheit	9
2.1	Sicherheitsinformationen	9
2.1.1	Sicherheitsinformationen in der Bedienungsanleitung	9
2.1.2	Sicherheitskennzeichnungen auf dem Messgerät	9
2.1.3	Weitere Dokumente mit Sicherheitsinformationen	9
2.2	Sicherer Betrieb	10
2.2.1	Bestimmungsgemäßer Gebrauch	10
2.2.2	Voraussetzungen für den sicheren Betrieb	10
2.2.3	Unzulässiger Betrieb	10
3	Inbetriebnahme	11
3.1	Lieferumfang	11
3.2	Energieversorgung	11
3.2.1	Batterien einlegen	11
3.2.2	Steckernetzgerät anschließen	12
3.3	Erstinbetriebnahme	12
4	Bedienung	13
4.1	Messgerät einschalten	13
4.2	Küvette einsetzen	13
4.3	Küvette und Probe vorbereiten	14
4.3.1	Küvette vorbereiten	14
4.3.2	Probe vorbereiten	16
4.4	Allgemeine Bedienprinzipien	16
4.4.1	Betriebsarten	16
4.4.2	Navigation	17
4.4.3	Beispiel 1 zur Navigation: Sprache einstellen	18
4.4.4	Beispiel 2 zur Navigation: Datum und Uhrzeit einstellen	19
4.4.5	Beispiel 3 zur Navigation: Zahlen und Text eingeben	22
4.5	Systemeinstellungen (Menü <i>System</i>)	27
4.5.1	<i>Messwertspeicher</i>	27
4.5.2	<i>Display</i>	28
4.5.3	<i>Schnittstelle</i>	29
4.5.4	<i>Datum/Zeit</i>	29
4.6	Trübung messen	30
4.6.1	Einstellungen für die Trübungsmessung	32
4.7	Kalibrieren	32
4.7.1	Einstellungen für die Kalibrierung	33
4.7.2	Kalibrierung durchführen	34

4.8	Analytische Qualitätssicherung (AQS.)	37
4.8.1	Allgemeines	37
4.8.2	Einstellungen für die Qualitätssicherung (AQS)	37
4.8.3	AQS -Prüfung durchführen.	38
4.9	Speichern	40
4.9.1	Messdatensätze speichern	40
4.9.2	Messdatensätze filtern	41
4.9.3	Messdatensätze anzeigen	42
4.9.4	Messdatensätze auf die Schnittstellen ausgeben	43
4.9.5	Messdatensätze löschen	43
4.10	Daten übertragen	43
4.10.1	Verbindung zu einem PC herstellen	43
4.10.2	Datenübertragung mit der PC-Software Turb® Data	44
4.10.3	Datenübertragung mit dem Excel Add-In MultiLab® Importer	45
4.10.4	Konfiguration für die Datenübertragung an ein Terminalprogramm	45
4.10.5	Verbindung zu einem Drucker herstellen	46
4.10.6	Datenübertragung am Turb® 750 IR/T starten (an MultiLab® Importer, Drucker, Terminalprogramm)	47
4.10.7	Beispiele für übertragene Daten (Drucker, Terminalprogramm)	47
4.11	Rücksetzen (Reset)	48
4.11.1	Systemeinstellungen rücksetzen	48
4.11.2	Turbidimeteereinstellungen rücksetzen	49
4.12	Geräteinformationen	50
4.13	Softwareupdate	50
5	Wartung, Reinigung	51
5.1	Wartung	51
5.2	Reinigung	51
5.2.1	Reinigen des Küvetenschachts	52
5.2.2	Küvetten reinigen	52
5.3	Verpackung	52
6	Was tun, wenn...	53
6.1	Allgemein	53
6.2	Trübung	54
7	Technische Daten	55
7.1	Allgemeine Daten	55
7.2	Trübung	56
7.2.1	Turb® 750 IR	56
7.2.2	Turb® 750 T	57
8	Zubehör, Optionen	59
9	Firmware-Update	60
10	Entsorgung	62
11	Verzeichnisse	63

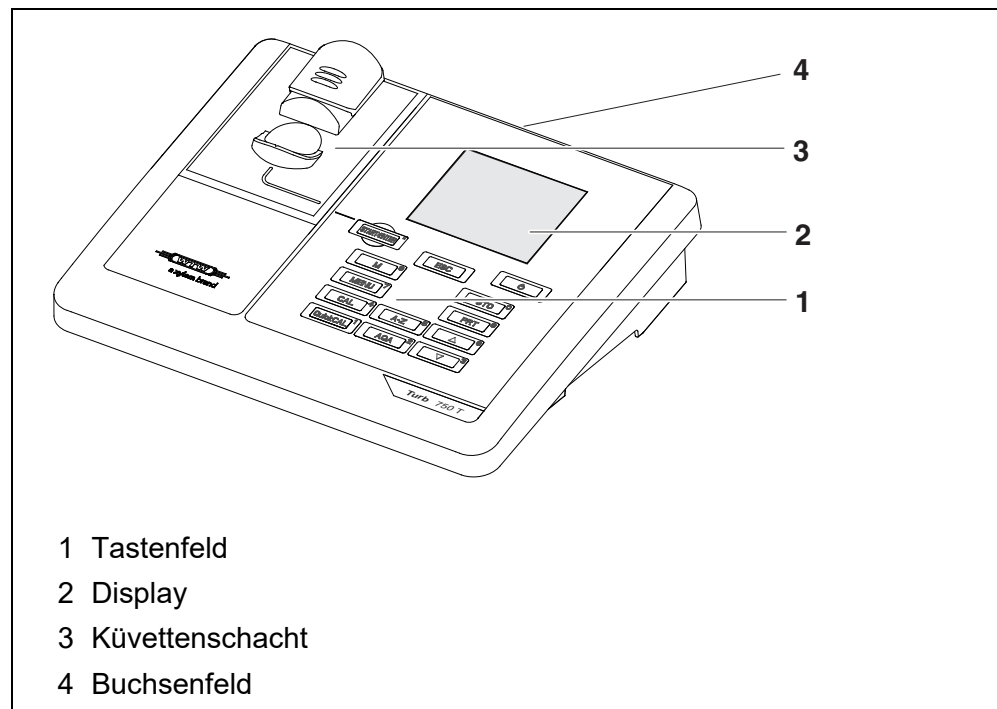
12 Stichwortverzeichnis 65

1 Überblick

1.1 Allgemeine Merkmale

Mit dem kompakten Präzisions-Labor-Turbidimeter Turb® 750 IR/T können Sie schnell und zuverlässig Trübungsmessungen durchführen.

Das Labor-Turbidimeter Turb® 750 IR/T bietet für alle Anwendungsbereiche ein Höchstmaß an Bedienkomfort, Zuverlässigkeit und Messsicherheit.



Falls Sie weitere Informationen oder Anwendungshinweise benötigen, können Sie bei WTW anfordern:

- Applikationsberichte
- Fibeln
- Sicherheitsdatenblätter.

Informationen zu lieferbarer Literatur erhalten Sie im WTW-Katalog oder im Internet unter www.xylymanalytics.com.

1.2 Tastenfeld

In dieser Bedienungsanleitung werden Tasten durch spitze Klammern <..> veranschaulicht.

Das Tastensymbol (z. B. <STO⁽⁰⁾>) bedeutet in der Bedienungsanleitung generell einen kurzen Tastendruck (unter 2 sec). Ein langer Tastendruck (ca. 2 sec) wird durch einen Strich hinter dem Tastensymbol (z. B. <STO⁽⁰⁾_>) veranschaulicht.

Tastenfunktionen	
<M ⁽⁹⁾ >	In die Messwertansicht wechseln
<CAL ⁽⁴⁾ >	Kalibrieren starten
<QuickCAL ⁽¹⁾ >	Vereinfachte Kalibrierung mit einem Standard starten.
<AQA ⁽²⁾ >	Überprüfung des Geräts mit AQA-Standards starten Die Taste ist nur aktiv, wenn AQA-Prüfungen aktiviert wurden.
<A-Z ⁽⁵⁾ _>	In einem Eingabefeld den Eingabemodus wählen numerische oder alphanumerische Eingabe
<A-Z ⁽⁵⁾ >	In einem Eingabefeld bei aktiver alphanumerischer Eingabe das nächste Zeichen anzeigen (gleiche Funktion wie <▲ ⁽⁶⁾ >)
<START/ENTER ^(.) >	Menüs öffnen / Eingaben bestätigen / Messung starten
<MENU ⁽⁷⁾ >	Menü <i>Configuration</i> aufrufen (hier werden alle Einstellungen vorgenommen)
<On/Off>	Messgerät ein-/ausschalten
<PRT ⁽⁸⁾ >	Bildschirminhalt auf die RS232- oder USB-Schnittstelle ausgeben (z. B. drucken)
<STO ⁽⁰⁾ >	Menü <i>Store</i> öffnen: <STO ⁽⁰⁾ > Schnellspeichern: 2 x <STO ⁽⁰⁾ >
<STO ⁽⁰⁾ _>	Messwertspeicher öffnen
<▲ ⁽⁶⁾ >, <▼ ⁽³⁾ >	Menüpunkte oder Auswahl markieren Werte einstellen
<ESC>	In die nächsthöhere Menüebene wechseln / Eingaben abbrechen

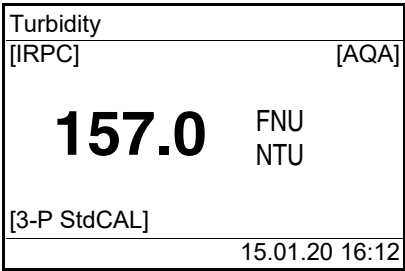


Zahleneingabe mit dem Ziffernblock (siehe BEISPIEL 3 ZUR NAVIGATION: ZAHLEN UND TEXT EINGEBEN, Seite 22).

1.3 Display

Das grafische Display zeigt in der Messwertansicht alle Informationen zur aktuellen Messung an. Die Beleuchtung ermöglicht das Ablesen auch bei Dunkelheit.

Beispiel



The screenshot shows a display with the following layout:

- Top line: Turbidity
- Second line: [IRPC] [AQA]
- Third line: 157.0 FNU
- Fourth line: NTU
- Fifth line: [3-P StdCAL]
- Sixth line: 15.01.20 16:12

Four arrows point to specific elements:

- Arrow 1 points to the status indicators [IRPC] and [AQA].
- Arrow 2 points to the measurement value 157.0.
- Arrow 3 points to the status indicator [3-P StdCAL].
- Arrow 4 points to the date and time 15.01.20 16:12.

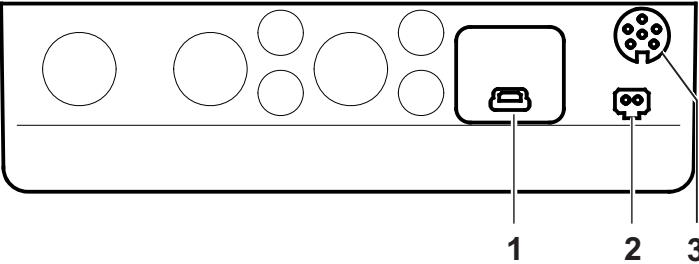
1 Statusanzeigen, z. B.:
 [IRPC] = Intelligenter Reproduzierbarkeits- und Plausibilitätscheck
 [AQA] = Gültige AQA-Überprüfung vorhanden

2 Messwert (mit Einheit)

3 Statusanzeigen, z. B.
 [3-P StdCAL] = Gültige Kalibrierung vorhanden
 (Kalibriertyp: 3-P StdCAL))

4 Statuszeile mit Datum und Uhrzeit

1.4 Buchsenfeld



The diagram shows a connector panel with three ports labeled 1, 2, and 3:

- 1: USB-B (micro) Schnittstelle
- 2: Steckernetzgerät
- 3: RS232 (serielle) Schnittstelle



Es darf immer nur an einer Schnittstelle (RS232 oder USB) ein Kabel angeschlossen sein.

2 Sicherheit

2.1 Sicherheitsinformationen

2.1.1 Sicherheitsinformationen in der Bedienungsanleitung

Diese Bedienungsanleitung enthält wichtige Informationen für den sicheren Betrieb des Messgeräts. Lesen Sie diese Bedienungsanleitung vollständig durch und machen Sie sich mit dem Messgerät vertraut, bevor sie es in Betrieb nehmen oder damit arbeiten. Halten Sie die Bedienungsanleitung immer griffbereit, um bei Bedarf darin nachschlagen zu können.

Besonders zu beachtende Hinweise für die Sicherheit sind in der Bedienungsanleitung hervorgehoben. Sie erkennen diese Sicherheitshinweise am Warnsymbol (Dreieck) am linken Rand. Das Signalwort (z. B. "VORSICHT") steht für die Schwere der Gefahr:



WARNUNG

weist auf eine gefährliche Situation hin, die zu schweren (irreversiblen) Verletzungen oder Tod führen kann, wenn der Sicherheitshinweis nicht befolgt wird.



VORSICHT

weist auf eine gefährliche Situation hin, die zu leichten (reversiblen) Verletzungen führen kann, wenn der Sicherheitshinweis nicht befolgt wird.

HINWEIS

weist auf Sachschäden hin, welche entstehen können, wenn die angegebenen Maßnahmen nicht befolgt werden.

2.1.2 Sicherheitskennzeichnungen auf dem Messgerät

Beachten Sie alle Aufkleber, Hinweisschilder und Sicherheitssymbole auf dem Messgerät und im Batteriefach. Ein Warnsymbol (Dreieck) ohne Text verweist auf Sicherheitsinformationen in der Bedienungsanleitung.

2.1.3 Weitere Dokumente mit Sicherheitsinformationen

Folgende Dokumente enthalten weitere Informationen, die Sie zu ihrer Sicherheit beachten sollten, wenn Sie mit einem Messsystem arbeiten:

- Bedienungsanleitungen zu weiterem Zubehör
- Sicherheitsdatenblätter zu Kalibrier- und Wartungsmitteln (z. B. Pufferlösungen, Elektrolytlösungen, usw.)

2.2 Sicherer Betrieb



VORSICHT

Gefahr von Augenschäden durch sichtbare und unsichtbare LED-Strahlung. Im Küvettschacht des Turb® 750 IR befinden sich Licht emittierende Dioden (LED) der Klasse 1M. Die Strahlung nicht mit optischen Instrumenten betrachten. Bei normalem, bestimmungsgemäßigem Gebrauch ist eine Gefährdung ausgeschlossen.

2.2.1 Bestimmungsgemäßer Gebrauch

Der bestimmungsgemäße Gebrauch des Messgerätes besteht ausschließlich in der Ausführung von Trübungsmessungen in einer Laborumgebung.

Bestimmungsgemäß ist ausschließlich der Gebrauch gemäß den Instruktionen und den technischen Spezifikationen dieser Bedienungsanleitung (siehe Kapitel 7 TECHNISCHE DATEN).

Jede darüber hinausgehende Verwendung ist nicht bestimmungsgemäß.

2.2.2 Voraussetzungen für den sicheren Betrieb

Beachten Sie folgende Punkte für einen sicheren Betrieb:

- Das Messgerät darf nur seinem bestimmungsgemäßen Gebrauch entsprechend verwendet werden.
- Das Messgerät darf nur mit den in der Bedienungsanleitung genannten Energiequellen versorgt werden.
- Das Messgerät darf nur unter den in der Bedienungsanleitung genannten Umgebungsbedingungen betrieben werden.
- Das Messgerät darf nur geöffnet werden, wenn dies in dieser Bedienungsanleitung ausdrücklich beschrieben ist (Beispiel: Einlegen von Batterien).

2.2.3 Unzulässiger Betrieb

Das Messgerät darf nicht in Betrieb genommen werden, wenn es:

- eine sichtbare Beschädigung aufweist (z. B. nach einem Transport)
- längere Zeit unter ungeeigneten Bedingungen gelagert wurde (Lagerbedingungen, siehe Kapitel 7 TECHNISCHE DATEN)

3 Inbetriebnahme

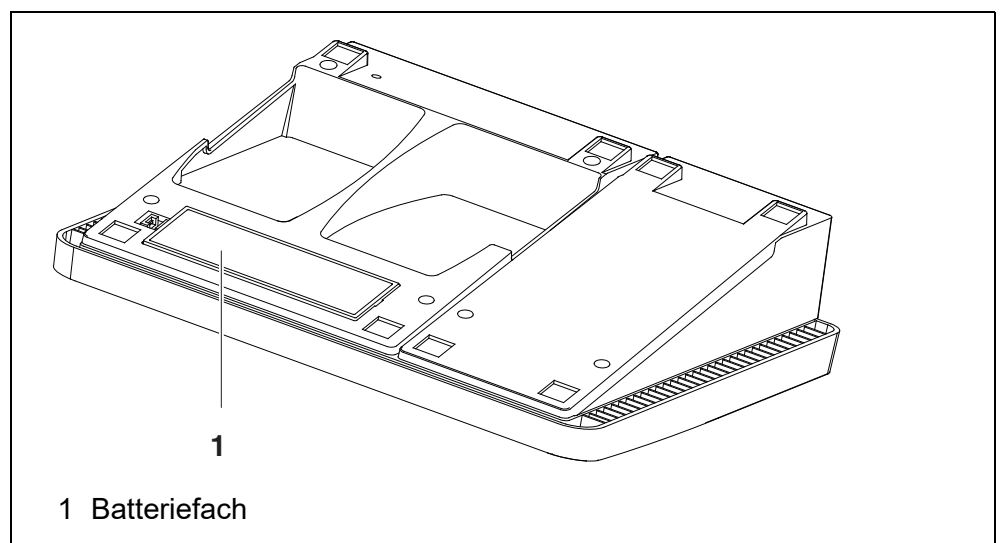
3.1 Lieferumfang

- Labor-Turbidimeter Turb[®] 750 IR oder Turb[®] 750 T
- 4 Batterien 1,5 V Typ AA
- Steckernetzgerät mit Euro-Stecker und Austauschstecker für USA, UK und Australien
- Kabel USB-A auf USB-B (micro)
- 6 Leerküvetten 28 mm mit Aufkleber zur Markierung der Küvette
- Trübungsstandard AMCO[®]-Clear
- Mikrofaser Tuch zur Reinigung des Geräts
- Kompaktbedienungsanleitung und Kurzanleitung
- CD-ROM mit ausführlicher Bedienungsanleitung
- CD-ROM mit Software Turb[®] Data

3.2 Energieversorgung

Das Turb[®] 750 IR/T wird über das mitgelieferte Steckernetzgerät mit Energie versorgt. Die Batterien (4 Batterien 1,5 V Mignon Typ AA) im Batteriefach versorgen die eingebaute Uhr bei fehlender Netzversorgung mit Energie.

3.2.1 Batterien einlegen



1. Das Batteriefach (1) an der Geräteunterseite öffnen.

2. Vier Batterien (Typ Mignon AA) ins Batteriefach legen.

HINWEIS

Achten Sie auf die richtige Polung der Batterien.

Die \pm -Angaben im Batteriefach müssen mit den \pm -Angaben auf den Batterien übereinstimmen.

3. Das Batteriefach (1) schließen.
4. Datum und Uhrzeit einstellen (siehe Abschnitt 4.5.5).

3.2.2 Steckernetzgerät anschließen



WARNUNG

Die Netzspannung am Einsatzort muss innerhalb des Eingangsspannungsbereichs des Original-Steckernetzgeräts liegen (siehe Kapitel 7 TECHNISCHE DATEN).

Verwenden Sie nur Original-Steckernetzgeräte (siehe Kapitel 7 TECHNISCHE DATEN).

- 1 Gegebenenfalls den Euro-Stecker am Steckernetzgerät durch den länderspezifischen Stecker passend für Ihr Land austauschen.
- 2 Stecker des Steckernetzgeräts in die Buchse des Turbidimeters stecken.
- 3 Steckernetzgerät an eine leicht zugängliche Steckdose anschließen.

3.3 Erstinbetriebnahme

Führen Sie folgende Tätigkeiten aus:

- Batterien einsetzen (siehe Abschnitt 3.2.1)
- Steckernetzgerät anschließen (siehe Abschnitt 3.2.2)
- Gegebenenfalls Sprache einstellen (siehe Abschnitt 4.4.3)
- Gegebenenfalls Datum und Uhrzeit einstellen (siehe Abschnitt 4.4.4)



Wenn Sie Sprache, Datum und Uhrzeit anhand der angegebenen Abschnitte in dieser Bedienungsanleitung einstellen, werden Sie schnell mit der einfachen Bedienung des Turb[®] 750 IR/T vertraut.

4 Bedienung

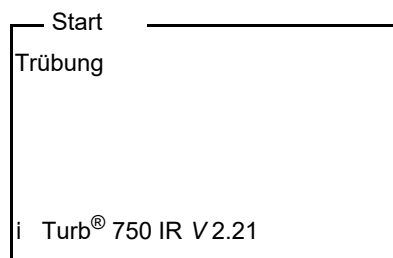
4.1 Messgerät einschalten

Einschalten

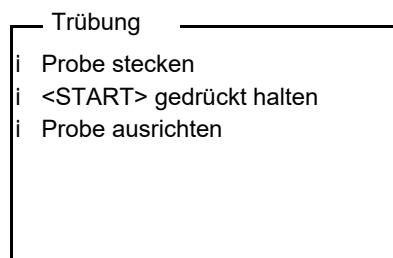
Taste **<On/Off>** drücken.

Für 30 Sekunden erscheint das Menü *Start*.

Die Statuszeile zeigt die Gerätebezeichnung und die Versionsnummer der Software.



Nach einigen Sekunden schaltet das Gerät automatisch in den Messmodus.



Aus dem Messmodus gelangen Sie durch Drücken der Taste **<ESC>** wieder in das Menü *Start*.

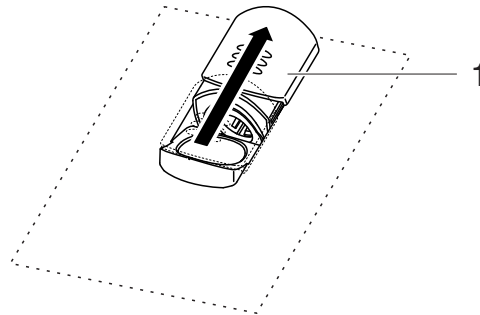
Ausschalten

Taste **<On/Off>** drücken.

4.2 Küvette einsetzen

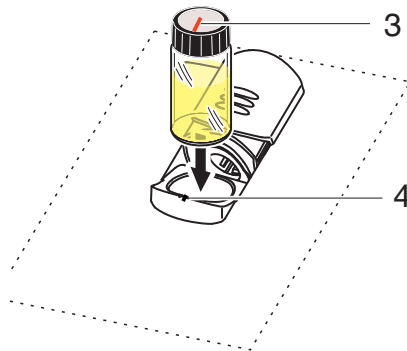
Vor dem ersten Gebrauch einer Küvette wird die geeignete Messposition der Küvette ermittelt und markiert (siehe Abschnitt 4.3.1).

- 1 Staubschutzdeckel (1) nach oben schieben.
(Der Küvettschacht für 28 mm-Küvetten ist geöffnet.)



28 mm-Küvette einsetzen

- 2 Markierte Küvette einsetzen, bis sie am Boden aufsetzt.



- 3 Küvettenmarkierung (3) an der Markierung (4) des Küvettschachts ausrichten.
Die Küvette ist messbereit.

4.3 Küvette und Probe vorbereiten

Standardlösungen und Messmedien werden für die Kalibrierung und die Messung der Trübung mit dem Turb® 750 IR/T in Küvetten gefüllt.

Die Qualität des ermittelten Messwerts hängt von der optimalen Vorbereitung von Küvette und Probe ab.

- Küvette vorbereiten (siehe Abschnitt 4.3.1)
 - Geeignete Position im Küvettschacht ermitteln
 - Küvette markieren
- Probe vorbereiten (siehe Abschnitt 4.3.2)

4.3.1 Küvette vorbereiten

Auch vollkommen saubere Qualitätsküvetten weisen feinste richtungsabhän-

gige Unterschiede in der Lichtdurchlässigkeit auf, z. B. Inhomogenitäten im Glas oder kleine Störungen (z. B. Kratzer). Daher empfehlen Richtlinien für genaue und reproduzierbare Messergebnisse (z. B. US EPA), die Küvette für die Messung anhand von aufgedruckten Pfeilen oder Markierungen immer gleich auszurichten. Das betrifft Probenküvetten und Küvetten für Kalibrierstandards.

Vor dem ersten Einsatz einer Küvette wird die geeignete Position der Küvette im Küvetenschacht ermittelt und markiert, um einen ungestörten Strahlengang sicherzustellen. Die anschließenden Messungen können dann einfach durch Ausrichtung der Küvettenmarkierung auf die Gerätemarkierung erfolgen.

Die Markierung der Küvette sollte gelegentlich überprüft und gegebenenfalls erneuert werden. Die Küvette kann so lange verwendet werden, bis keine geeignete Position für den Strahlengang mehr gefunden werden kann.



Wir empfehlen, eventuelle Kratzer in der Küvette nicht mit öligen Flüssigkeiten zu "glätten" (auch nicht mit sog. "Spezial-Silikonölen"). Diese verschmutzen das Messgerät und Ihre Arbeitsumgebung gegebenenfalls unnötig. Die optimale Messgenauigkeit wird durch das Ausrichten der Küvetten sichergestellt. Verkratzte Küvetten sind zu ersetzen.

- 1 Küvette reinigen (siehe Abschnitt 5.2.2).
- 2 Etikett für Markierung auf dem Deckel aufkleben.
- 3 Küvette mit einer homogenen Lösung befüllen (z. B. Kalibrierstandard 10.0 NTU).
- 4 Küvette stecken (siehe Abschnitt 4.2).
- 5
 - Die Taste **<START/ENTER^(.)>** drücken und gedrückt halten.
 - Die Küvette langsam drehen und den Messwert prüfen:
 - Der Messwert an der Position stellt kein Maximum dar.
 - An direkt benachbarten Positionen treten keine sprunghaften Änderungen der Messwerte auf. Die Abweichung der Messwerte an benachbarten Positionen sollte folgende Werte nicht überschreiten:
 Messwert < 1 NTU: max. +/- 0,02 NTU
 Messwert > 1 NTU: max. +/- 2 %
- 6 Die Taste **<START/ENTER^(.)>** loslassen.
Die Messung beginnt. Der Messwert wird angezeigt.

Geeignete Position im Küvetten- schacht ermitteln

Küvette markieren

- Die ermittelte Position (Ausrichtung) der Küvette auf dem Etikett markieren.
Die Küvette ist nun für alle folgenden Mess- und Kalibrierabläufe vorbereitet.

4.3.2 Probe vorbereiten**Entgasen der Probe**

Luftblasen in der Probe verfälschen das Messergebnis massiv, da sie auf das einfallende Licht einen großen Streueffekt haben. Größere Luftblasen verursachen sprunghafte Messwertänderungen, kleinere Luftblasen werden vom Gerät als Trübung erfasst. Deshalb Luftblasen vermeiden bzw. entfernen:

Luftblasen vermeiden bzw. entfernen

- Bei der Probenahme auf möglichst wenig Bewegung achten
- Probe gegebenenfalls entgasen (Ultraschallbäder, Erhitzen oder Zugabe eines oberflächenaktiven Stoffes zur Verringerung der Oberflächenspannung)

4.4 Allgemeine Bedienprinzipien

In diesem Abschnitt erhalten Sie grundlegende Informationen zur Bedienung des Turb® 750 IR/T.

Bedienelemente Display

Einen Überblick über die Bedienelemente und das Display finden Sie in Abschnitt 1.2 und Abschnitt 1.3.

Betriebsarten Navigation

Einen Überblick über die Betriebsarten des Turb® 750 IR/T und die Navigation durch Menüs und Funktionen finden Sie in Abschnitt 4.4.1 und Abschnitt 4.4.2.

4.4.1 Betriebsarten

Es gibt folgende Betriebsarten:

- Messen
Das Display zeigt Messdaten in der Messwertansicht
- Kalibrieren
Das Display zeigt einen Kalibrierablauf mit Kalibrierinformationen
- Datenübertragung
Das Messgerät überträgt Messdatensätze oder Kalibrierprotokolle an die Schnittstelle
- Konfiguration
Das Display zeigt ein Menü mit weiteren Menüs, Einstellungen und Funktionen

4.4.2 Navigation

Messwertansicht

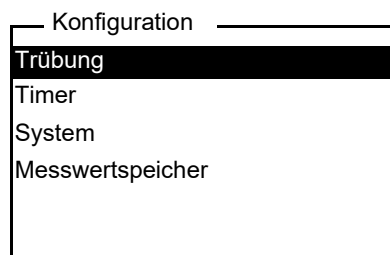
In der Messwertansicht öffnen Sie mit **<MENU⁽⁷⁾>** das Menü.

Menüs und Dialoge

Die Menüs für Einstellungen sowie Dialoge in Abläufen enthalten weitere Unterelemente. Die Auswahl erfolgt mit den Tasten **<▲>** **<▼>**. Die aktuelle Auswahl ist jeweils invers dargestellt.

- **Menüs**

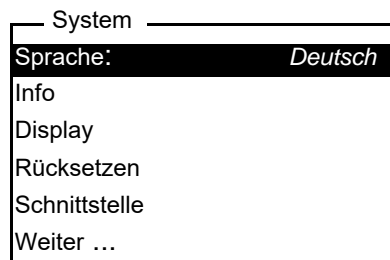
Der Name des Menüs erscheint am oberen Rand des Rahmens. Menüs werden durch Bestätigen mit **<START/ENTER^(.)>** geöffnet. Beispiel:



- **Einstellungen**

Einstellungen sind durch einen Doppelpunkt gekennzeichnet. Die aktuelle Einstellung erscheint am rechten Rand. Mit **<START/ENTER^(.)>** wird die Auswahl der möglichen Einstellungen geöffnet. Anschließend kann die Einstellung mit **<▲>** **<▼>** ausgewählt und mit **<START/ENTER^(.)>** bestätigt werden.

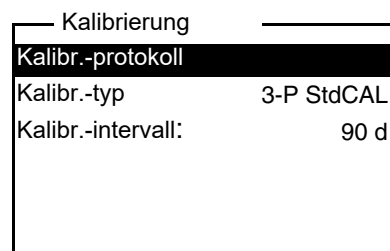
Beispiel:




- **Funktionen**

Funktionen sind durch den Namen der Funktion gekennzeichnet. Sie werden durch Bestätigen mit **<START/ENTER^(.)>** sofort ausgeführt.




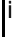
Beispiel: Funktion *Kalibr.-protokoll* anzeigen (im Menü *Trübung*).



- Meldungen

Informationen oder Handlungshinweise sind durch das Symbol  gekennzeichnet. Sie können nicht ausgewählt werden.

Beispiel:

Trübung Kalibrierung  Standard stecken 1000 FNU/NTU  <START> gedrückt halten  Probe ausrichten	← Das Symbol  kennzeichnet Info-Texte, z. B. Meldungen, Hinweise oder Anweisungen
---	--



Die Prinzipien der Navigation werden in den beiden folgenden Abschnitten anhand von Beispielen dargestellt:

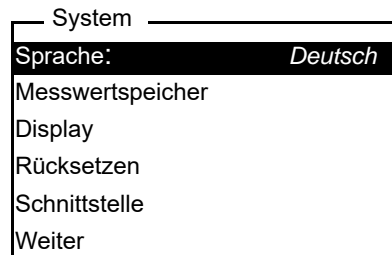
- Sprache einstellen (Abschnitt 4.4.3)
- Datum und Uhrzeit einstellen (Abschnitt 4.4.4).

4.4.3 Beispiel 1 zur Navigation: Sprache einstellen

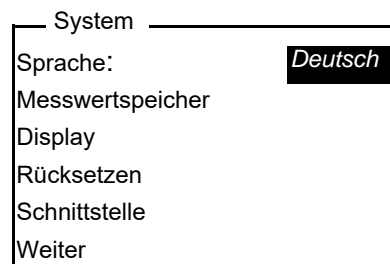


Im folgenden Beispiel ist die Spracheinstellung in Landessprache beschrieben. Bei Auslieferung ist im Turb® 750 IR/T als Sprache Englisch eingestellt. Die Einstellung der Sprache erfolgt bei Erst-inbetriebnahme im Menü *Configuration / System / Language*.

- 1 In der Messwertansicht:
Mit **<MENU⁽⁷⁾>** das Menü *Konfiguration* öffnen.
Das Gerät befindet sich in der Betriebsart Konfiguration.
- 2 Mit **<▲>** **<▼>** das Menü *System* markieren.
Die aktuelle Auswahl ist invers dargestellt.
- 3 Mit **<START/ENTER⁽¹⁾>** das Menü *System* öffnen.
- 4 Mit **<▲>** **<▼>** das Menü *Sprache* markieren.
Die aktuelle Auswahl ist invers dargestellt.



- 5 Mit **<START/ENTER (·)>** die Einstellung der *Sprache* öffnen.



- 6 Mit **<▲>** **<▼>** die gewünschte Sprache auswählen.
- 7 Mit **<START/ENTER (·)>** die Einstellung bestätigen.
Die Einstellung ist aktiv. Das Menü wird in der gewählten Sprache angezeigt.
- 8 Mit **<ESC>** in das übergeordnete Menü wechseln, um weitere Einstellungen vorzunehmen.

4.4.4 Beispiel 2 zur Navigation: Datum und Uhrzeit einstellen

Das Messgerät besitzt eine Uhr mit Datumsfunktion. Datum und Uhrzeit sind in der Statuszeile der Messwertansicht eingeblendet. Beim Speichern von Messwerten und beim Kalibrieren werden Datum und aktuelle Uhrzeit automatisch mitgespeichert.

Die Eingabe von Zahlen erfolgt allgemein über den Ziffernblock.

Die richtige Einstellung von Datum und Uhrzeit und Datumsformat ist für folgende Funktionen und Anzeigen wichtig:

- Aktuelle Uhrzeit und Datum
- Kalibrierdatum
- Identifikation gespeicherter Messwerte.

Prüfen Sie deshalb die Uhrzeit in regelmäßigen Abständen.



Datum und Uhrzeit werden nach einem Abfall der Versorgungsspannung (leere Batterien) zurückgesetzt.

Datum, Uhrzeit und Datumsformat einstellen

Das Datumsformat kann von der Anzeige Tag, Monat, Jahr (*TT.MM.JJ*) auf Monat, Tag, Jahr (*MM/TT/JJ* oder *MM.TT.JJ*) umgestellt werden.

- 1 In der Messwertansicht:
Mit **<MENU (7)>** das Menü *Konfiguration* öffnen.
Das Gerät befindet sich in der Betriebsart Konfiguration.
- 2 Mit **<▲>** **<▼>** und **<START/ENTER (·)>** das Menü *System / Weiter ... / Datum/Zeit* auswählen und bestätigen.

Datum/Zeit	
Zeit:	14:53:40
Datum:	15.01.20
Datumsformat:	TT.MM.JJ

- 3 Mit **<▲>** **<▼>** und **<START/ENTER (·)>** das Menü *Zeit* auswählen und bestätigen.
Es öffnet sich ein Display zur Zifferneingabe mit dem Ziffernblock.



Tasten mit zusätzlich aufgedruckten Zeichen (orange) sind doppelt belegt. In Eingabefeldern können Sie mit dem orangenen Ziffernblock Ziffern direkt eingeben.

Zeit	
<u>14</u> :53:40	

- 4 Mit dem Ziffernblock die Uhrzeit eingeben.
Die Ziffer, die geändert wird, ist unterstrichen dargestellt.



Bei Falscheingaben ist ein Abbruch mit **<ESC>** möglich.
Nach einem Abbruch mit **<ESC>** ist eine erneute Eingabe aller Ziffern möglich. Die neuen Ziffern werden erst durch Bestätigung mit **<START/ENTER (·)>** übernommen.

- 5 Mit **<START/ENTER (.) >** die Einstellung bestätigen.
Die Zeit ist eingestellt.
- 6 Gegebenenfalls das aktuelle *Datum* einstellen. Die Einstellung erfolgt in gleicher Weise wie die Einstellung der Uhrzeit.
- 7 Gegebenenfalls das Datumsformat ändern.
- 8 Mit **<ESC>** in das übergeordnete Menü wechseln, um weitere Einstellungen vorzunehmen.
oder
Mit **<M (9) >** (kurz drücken) in die Messwertansicht wechseln.
Das Gerät befindet sich in der Betriebsart Messen.

4.4.5 Beispiel 3 zur Navigation: Zahlen und Text eingeben

Eingabefelder des Turb® 750 IR/T erfordern unterschiedliche Arten von Eingaben:

- einfache Zahlen (z. B. für die Eingabe von Datum und Uhrzeit)
- Zahlen mit Dezimaltrennzeichen (z. B. Trübungs-Sollwerte)
- Zeichenketten aus Ziffern, Buchstaben und Sonderzeichen (z. B. Messwert ID)

Eingabemodi

Zwei Eingabemodi stehen für die Eingabe von Zeichen zur Verfügung. Maximal sind in Eingabefeldern 12 Zeichen möglich.

**Numerisch
[0-9]**

Numerische Eingabefelder:
Der numerische Eingabemodus ist aktiv.

- Eingabe von Ziffern oder Zahlen:
Tasten des Ziffernblocks (orange) drücken
- Eingabe von Dezimaltrennzeichen für Zahlenwerte (z. B. Trübungs-Sollwerte):
 - 1 x **<START/ENTER (·) >** drücken:
das Dezimaltrennzeichen wird gesetzt.
 - 2 x **<START/ENTER (·) >** drücken:
die Eingabe des Zahlenwerts wird abgeschlossen. Der Zahlenwert wird immer mit Nachkommastellen angezeigt und gegebenenfalls gerundet.
- Eingabemodus wechseln:
Nur in Eingabefeldern, die alphanumerische Eingaben erlauben **<A-Z (5) _>** lange drücken.

**Alphanumerisch
[A-Z]**

Alphanumerische Eingabefelder:
Der zuletzt aktive Eingabemodus ist aktiv.

- Eingabemodus wechseln:
jederzeit mit **<A-Z (5) _>** (lange drücken).
Der aktive Eingabemodus wird im Display angezeigt.
- Eingabe von Zeichen (Buchstaben, Sonderzeichen, Ziffern):
Auswahl von Zeichen aus der Liste von verfügbaren Zeichen :
abcdefghijklmnopqrstuvwxyzABCDEF-
GHIJKLMNOPQRSTUVWXYZ_µ£%&/()[]+-
=.:!/?\$#0123456789

Eingeben von
Zeichen

<ESC>

Eingaben abbrechen

- 1 x <ESC>
Löschen der bisherigen Eingabe
- 2 x <ESC>
Beenden der Eingabe ohne Speichern

Eingabe von Ziffern über den Ziffernblock (numerischer Eingabemodus)

<STO⁽⁰⁾> ... <M⁽⁹⁾>

Die direkte Zifferneingabe über die Tasten (orange Beschriftung mit Zahlen) ist aktiv

<START/ENTER^(.)>

- Bei Eingabe von einfachen Zahlenwerten ohne Dezimaltrennzeichen (z. B. Datum / Uhrzeit):
 - Zeichenkette übernehmen
- Bei Eingabe von Zahlenwerten mit Dezimaltrennzeichen (z. B. Trübungs-Sollwerte):
 - 1 x <START/ENTER^(.)> drücken: das Dezimaltrennzeichen wird gesetzt.
 - 2 x <START/ENTER^(.)> drücken: die Eingabe des Zahlenwerts wird abgeschlossen. Der Zahlenwert wird immer mit Nachkommastellen angezeigt und gegebenenfalls gerundet.

<A-Z⁽⁵⁾_>

Umschalten zwischen numerischer und alphanumerischer Eingabe (wenn für das Eingabefeld alphanumerische Zeichen erlaubt sind)

Eingabe Buchstaben, Sonderzeichen oder Ziffern über die Zeichenliste (Alphanumerische Eingabe)

<▲⁽⁶⁾>, <A-Z⁽⁵⁾>

Nächstes Zeichen der Liste anzeigen

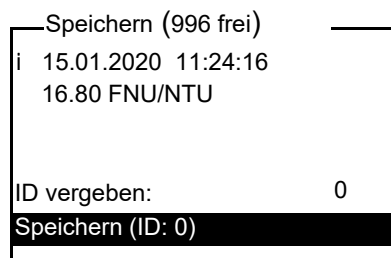
<▼⁽³⁾>

Vorheriges Zeichen der Liste anzeigen

<START/ENTER (·)>	<p>Angezeigtes Zeichen übernehmen für die ID wählbaren Zeichen der Liste: abcdefghijklmnopqrstuvwxyzABCDEFGHIJKLM- NOPQRSTUVWXYZ_µ£%&/()[]+- =.:!/?\$#0123456789</p> <p>Steuerzeichen in der Liste: > : erstes Zeichen in der Liste gesamte bisherige Zeichenkette übernehmen (erstes Zeichen der Liste) < : letztes Zeichen der Liste das letzte Zeichen löschen (letztes Zeichen der Liste)</p>
<A-Z (5) _>	<p>Umschalten zwischen numerischer und alphanumerischer Eingabe</p>

Beispiel: ID eingeben

- 1 In der Messwertansicht:
Taste <STO⁽⁰⁾> drücken.
Das Display *Speichern* erscheint.



- 2 Mit <▲> <▼> und <START/ENTER (·)> das Menü *ID vergeben* öffnen.
Die editierbare Stelle ist unterstrichen dargestellt.

ID vergeben

<div style="border: 1px solid black; padding: 5px; margin-bottom: 5px;">[0-9]</div> <div style="border: 1px solid black; padding: 5px; margin-bottom: 5px;">0</div> <div style="border: 1px solid black; padding: 5px;">0_</div>	←	1
[0-9]	←	2
0_	←	3

1 Anzeige des aktiven Eingabemodus:
 [0-9] = numerische Eingabe (über Zifferntasten)
 [A-Z] = alphanumerische Eingabe (über Liste)

2 aktuelle ID

3 editierbare ID
 (Die editierbare Stelle ist unterstrichen dargestellt.)

- 3 Gegebenenfalls mit **<ESC>** die zuletzt verwendete ID löschen.
- 4 Gegebenenfalls mit **<A-Z⁽⁵⁾ _>** in den alphanumerischen Eingabemodus wechseln.
 Der Eingabemodus [A-Z] wird angezeigt.
 Das Steuerzeichen ">" ist unterstrichen dargestellt.

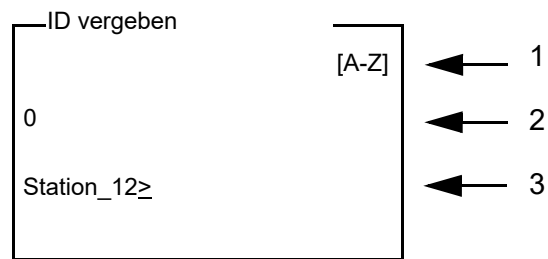
ID vergeben

<div style="border: 1px solid black; padding: 5px; margin-bottom: 5px;">[A-Z]</div> <div style="border: 1px solid black; padding: 5px; margin-bottom: 5px;">0</div> <div style="border: 1px solid black; padding: 5px;">0></div>	
---	--

- 5 Mit **<A-Z⁽⁵⁾ >**, **<▲>** **<▼>** und **<START/ENTER^(.) >** eine ID aus Ziffern, Buchstaben oder Sonderzeichen eingeben.



Bei Bedarf mit **<A-Z⁽⁵⁾ _>** den Eingabemodus während der Eingabe wechseln.



- 6 Mit **<START/ENTER (.)>** die eingegebene Zeichenfolge bestätigen
- 7 Mit **<START/ENTER (.)>** oder **<STO (0)>** *Speichern* bestätigen.
Der Datensatz wird mit der eingegeben ID gespeichert.
Das Gerät wechselt in die Messwertansicht.



Sie speichern einen Messdatensatz schnell durch zweimaliges Drücken von **<STO (0)>**. Es wird mit der zuletzt eingestellten ID gespeichert.

4.5 Systemeinstellungen (Menü System)

Einstellungen/ Funktionen

Die Einstellungen finden Sie im Menü *Konfiguration / System*.
In das Menü *Konfiguration* gelangen Sie mit der Taste **<MENU** ⁽⁷⁾ **>**.

Menüpunkt	Einstellung	Erläuterung
<i>Sprache</i>	<i>Deutsch</i> <i>English</i> <i>Français</i> <i>Español</i>	Sprache auswählen (siehe Abschnitt 4.4.3)
<i>Info</i>		Informationen zu Hardware und Software
<i>Display</i>	<i>Beleuchtung</i> <i>Kontrast</i> <i>Helligkeit</i>	Displaybeleuchtung ein-/ausschalten (siehe Abschnitt 4.5.2)
<i>Rücksetzen</i>	-	Setzt die Systemeinstellungen auf den Auslieferungszustand zurück (siehe Abschnitt 4.11.1)
<i>Schnittstelle</i>	<i>Baudrate</i> <i>Ausgabeformat</i>	Baudrate der Datenschnittstelle (siehe Abschnitt 4.5.3)
<i>Weiter ... / Datum/Zeit</i>	<i>Zeit</i> <i>Datum</i> <i>Datumsformat</i>	Uhrzeit- und Datumseinstellungen (siehe Abschnitt 4.4.4)
<i>Weiter ... / Abschaltzeit</i>	10, 20, 30, 40, 50 min, 1, 2, 3, 4, 5, 10, 15, 20, 24 h	Die Abschaltautomatik schaltet das Messgerät aus, wenn für eine festgelegte Zeit (<i>Abschaltzeit</i>) keine Eingabe erfolgt. Die Funktion ist nur bei Betrieb mit Batterien aktiv.
<i>Weiter ... / Tastaturton</i>	<i>Ein</i> <i>Aus</i>	Signalton bei Tastendruck ein-/ausschalten

4.5.1 Messwertspeicher

Im Menü *Messwertspeicher* finden Sie Funktionen zur Darstellung und Bearbeitung der gespeicherten Messdatensätze.

Die Einstellungen finden Sie im Menü *Konfiguration / Messwertspeicher*.
In das Menü *Konfiguration* gelangen Sie mit der Taste **<MENU** ⁽⁷⁾ **>**.

Einstellungen/ Funktionen	Menüpunkt	Einstellung/ Funktion	Erläuterung
<i>Anzeigen</i>	-	<p>Zeigt alle Messdatensätze, die den Filtereinstellungen entsprechen, seitenweise an.</p> <p>Weitere Optionen:</p> <ul style="list-style-type: none"> ● Mit <▲> <▼> blättern Sie durch die Datensätze. ● Mit <PRT⁽⁸⁾> geben Sie den angezeigten Datensatz auf die Schnittstelle aus. ● Mit <ESC> verlassen Sie die Anzeige. 	
<i>Ausgabe RS232/ USB</i>	-	<p>Gibt alle Messdatensätze, die den Filtereinstellungen entsprechen, auf die Schnittstelle aus. Die Ausgabe erfolgt sortiert nach Datum und Uhrzeit.</p> <p>Der Vorgang kann einige Minuten dauern. Zum vorzeitigen Abbrechen <ESC> drücken.</p>	
<i>Datenfilter</i>	siehe Abschnitt 4.9.2	<p>Erlaubt das Setzen von Filterkriterien für die Anzeige der Datensätze und deren Ausgabe auf die Schnittstelle.</p>	
<i>Löschen</i>	-	<p>Löscht den gesamten Inhalt des Messdatenspeichers, unabhängig von den Filtereinstellungen.</p> <p>Hinweis: Alle Kalibrierdaten bleiben bei dieser Aktion erhalten.</p>	

Alle Details zu den Themen Speichern und gespeicherte Daten finden Sie in Abschnitt 4.9.2.

4.5.2 Display

Im Menü *Konfiguration / System / Display* stellen Sie Displayeigenschaften ein.

Die Einstellungen finden Sie im Menü *Konfiguration / System / Display*.

In das Menü *Konfiguration* gelangen Sie mit der Taste **<MENU⁽⁷⁾>**.

Einstellungen	Menüpunkt	Einstellung	Erläuterung
	<i>Beleuchtung</i>	<i>Auto aus</i>	Die Abschaltautomatik schaltet die Displaybeleuchtung aus, wenn 30 Sekunden keine Bedienung über eine Taste erfolgt ist. Die Funktion ist nur bei Betrieb mit Batterien aktiv.
		<i>Ein</i> <i>Aus</i>	Displaybeleuchtung permanent ein-/ausschalten
	<i>Kontrast</i>	0 ... 100 %	Displaykontrast verändern
	<i>Helligkeit</i>	0 ... 100 %	Displayhelligkeit verändern

4.5.3 Schnittstelle

Im Menü *Schnittstelle* stellen Sie die Eigenschaften der Schnittstelle ein. Die Einstellungen finden Sie im Menü *Konfiguration / System / Schnittstelle*. In das Menü *Konfiguration* gelangen Sie mit der Taste **<MENU⁽⁷⁾>**.

Einstellungen	Menüpunkt	Einstellung	Erläuterung
	<i>Baudrate</i>	1200, 2400, 4800, 9600, 19200	Baudrate der Datenschnittstelle
	<i>Ausgabeformat</i>	<i>ASCII</i> <i>CSV</i>	Ausgabeformat für die Datenübertragung. Details siehe Abschnitt 4.10.6

4.5.4 Datum/Zeit

Im Menü *Konfiguration / System / Weiter ... / Datum/Zeit* stellen Sie die Systemuhr ein.

Die Einstellungen finden Sie im Menü *Konfiguration / System / Weiter ... / Datum/Zeit*.

In das Menü *Konfiguration* gelangen Sie mit der Taste **<MENU (7) >**.

Einstellungen	Menüpunkt	Einstellung	Erläuterung
	<i>Zeit</i>	hh:mm:ss	Uhrzeit mit Zifferntasten eingeben
	<i>Datum</i>		Datum mit Zifferntasten eingeben
	<i>Datumsformat</i>	<i>TT.MM.JJ</i> <i>MM.TT.JJ</i> <i>MM/TT/JJ</i>	Uhrzeit- und Datumseinstellungen.

4.6 Trübung messen

HINWEIS

Niemals Flüssigkeit direkt in den Küvettenschacht gießen. Zur Messung immer eine Küvette verwenden. Das Messgerät misst nur dann genau, wenn die Küvette mit der schwarzen Lichtschutzkappe verschlossen und an der ermittelten Messposition (Markierung) ausgerichtet ist.



Die Außenseite der benutzten Küvetten muss immer trocken, sauber und frei von Fingerabdrücken und Kratzern sein. Reinigen Sie die Küvetten vor dem Messen (siehe Abschnitt 5.2.2). Fassen Sie die Küvetten immer nur oben oder an der schwarzen Lichtschutzkappe an.



Bei Trübungswerten unter 1 FNU/NTU wird der Messwert durch die Küvette und die Ausrichtung der Küvette sehr stark beeinflusst.

Um die Messgenauigkeit bei Trübungswerten unter 1 FNU/NTU zu erhöhen, sollten die Kalibrierung im Standard 0.02 FNU/NTU und die spätere Messung in derselben Küvette erfolgen.

Messen

Für schnelle und komfortable Messungen empfehlen wir, markierte Küvetten zu verwenden (siehe Abschnitt 4.3.1 KÜVETTE VORBEREITEN).

Bei Verwendung nicht markierter Küvetten ermitteln Sie die geeignete Position der Küvette im Küvetten schacht während der Messung.

- 1 Küvette reinigen (siehe Abschnitt 5.2.2).

- 2 Küvette spülen:
Ca. 10 ml Probe in die Küvette füllen, die Küvette verschließen und mehrmals umdrehen, dann die Probe wegschütten.
- 3 Den Spülvorgang 2x wiederholen.
- 4 Die Küvette mit der zu messenden Probe füllen (ca. 15 ml). Die Küvette mit der schwarzen Lichtschutzkappe verschließen.
- 5 Küvette stecken (siehe Abschnitt 4.2).
- 6 Markierung am Küvettendeckel an der Markierung am Küvetten-
schacht ausrichten.
oder
Geeignete Position der Küvette im Küvettenschacht ermitteln (siehe GEEIGNETE POSITION IM KÜVETTENSCHACHT ERMITTELN, Seite 15).
- 7 Die Taste **<START/ENTER (.) >** drücken.
Die Messung beginnt. Der Messwert wird angezeigt.

Trübung	
[IRPC]	[AQS]
157.0	FNU NTU
[3-P StdCAL]	
15.01.20 15:12	



Der Messwert wird automatisch an die Schnittstellen ausgegeben (= AutoPrint).

- 8 Schritte 2 bis 8 für weitere Proben wiederholen.

Intelligenter Reproduzierbar- keits- und Plausi- bilitätsCheck (IRPC)

Bei dem Intelligenten Reproduzierbarkeits- und Plausibilitätscheck (IRPC) wird eine Mehrfachmessung durchgeführt, evaluiert und durch Elimination der Ausreißer der plausible Messwert im Display angezeigt. Der Intelligente Reproduzierbarkeits- und PlausibilitätsCheck (IRPC) ist bei jeder Messung aktiv. Er wird in der oberen Statuszeile angezeigt [IRPC].

Anzeige bei Messbereichs- überschreitung

Liegt der Messwert außerhalb des Messbereichs des Turb[®] 750 IR, wird dies

im Display angezeigt:

Trübung	
[IRPC]	[AQS]
> 1100 FNU NTU	
[3-P StdCAL]	
15.01.20 15:12	

4.6.1 Einstellungen für die Trübungsmessung

Überblick

Für Trübungsmessungen sind im Menü *Konfiguration / Trübung* folgende Einstellungen möglich:

- *Kalibrierung*
- *Auflösung*
- *Rücksetzen*

Einstellungen/ Funktionen

Die Einstellungen finden Sie im Menü *Konfiguration / Trübung*. In das Menü *Konfiguration* gelangen Sie mit der Taste **<MENU (7) >**.

Menüpunkt	Einstellung	Erläuterung
<i>Kalibrierung</i>	...	Einstellungen und Daten im Menü <i>Kalibrierung</i> (siehe Abschnitt 4.7.1).
<i>Auflösung</i>	0.01 0.001	Auflösung der FNU/NTU-Anzeige für den Bereich 0,01 ... 0,99 FNU/NTU
<i>Rücksetzen</i>		Alle Einstellungen für den Messmodus <i>Trübung</i> rücksetzen (siehe Abschnitt 4.11.2)

4.7 Kalibrieren

Wann kalibrieren?

- Routinemäßig im Rahmen einer betrieblichen Qualitätssicherung
- Wenn das Kalibrierintervall abgelaufen ist
- Bei Temperaturwechsel

Kalibriertypen und Kalibrierstandards

Folgende Kalibriertypen können zur Kalibrierung gewählt werden:

Kalibriertyp	Standards (FNU/NTU)	Erläuterung
<i>3-P StdCAL</i>	1000 10,0 0,02	Geführte Kalibrierung mit drei fest vorgegebenen Kalibrierstandardlösungen. Die <i>3-P StdCAL</i> -Kalibrierung ist für die meisten Anwendungen der empfohlene Kalibriertyp.
<i>QuickCAL</i>	10,0	Geführte Kalibrierung mit einem einzelnen Kalibrierstandard. Mit dem <i>QuickCAL</i> -Kalibrierwert wird die Kalibrierkurve der <i>3-P StdCAL</i> -Kalibrierung im unteren Messbereich angepasst. Die Kalibrierung ist nur erfolgreich, wenn der gemessene Wert für den Standard weniger als $\pm 50\%$ vom Wert der <i>3-P StdCAL</i> -Kalibrierung abweicht. Der Messbereich für Messungen mit der <i>QuickCAL</i> - Kalibrierung ist auf den unteren Bereich eingeschränkt (siehe Abschnitt 7.2 TRÜBUNG).
<i>FreeCAL</i>	2 ... 5	Geführte flexible Kalibrierung mit 2 bis 5 frei wählbaren Kalibrierstandards. Die Sollwerte für die Kalibrierstandards werden manuell eingegeben. Die Reihenfolge der eingegebenen Sollwerte entspricht auch der Reihenfolge der Kalibrierstandards im Ablauf der Kalibrierung.

4.7.1 Einstellungen für die Kalibrierung

Einstellungen

Die Einstellungen finden Sie im Menü *Konfiguration / Trübung / Kalibrierung*. In das Menü *Konfiguration* gelangen Sie mit der Taste **<MENU** ⁽⁷⁾ **>**.

Menüpunkt	mögliche Einstellung	Erläuterung
<i>Kalibr.-protokoll</i>	-	Zeigt das Kalibrierprotokoll der letzten Kalibrierung an.

Menüpunkt	mögliche Einstellung	Erläuterung
<i>Kalibr.-typ</i>	3-P StdCAL FreeCAL QuickCAL	Der gewählte Kalibriertyp wird verwendet um den aktuellen Messwert zu berechnen. Der aktive Kalibriertyp wird in der Messwertansicht angezeigt, und zusammen mit einem Messwert gespeichert. Beim Starten einer Kalibrierung mit der Taste <CAL⁽⁴⁾> wird immer die Kalibrierung mit dem eingestellten Kalibriertyp gestartet.
<i>Standard</i> (nur bei <i>Kalibr.-typ</i> <i>FreeCAL</i>)	<i>Anzahl</i>	1 ... 5 Anzahl der Kalibrierstandards für den <i>Kalibr.-typ FreeCAL</i>
	<i>Standard 1</i> ... <i>Standard 5</i>	Für alle Kalibrierstandards werden hier die Sollwerte eingegeben
<i>Kalibr.-intervall</i>	1 ... 999 d	Kalibrierintervall für die Trübungsmessung (in Tagen). Ist das Kalibrierintervall abgelaufen, erinnert Sie das Messgerät vor jeder Messung an die Kalibrierung.

4.7.2 Kalibrierung durchführen

Kalibrierung vorbereiten

Für schnelle und komfortable Messungen empfehlen wir, markierte Küvetten mit den Kalibrierstandards zu verwenden (siehe Abschnitt 4.3.1 KÜVETTE VORBEREITEN).

Bei Verwendung nicht markierter Küvetten ermitteln Sie die geeignete Position der Küvette im Küvettenschacht während der Messung.

Führen Sie folgende vorbereitenden Tätigkeiten aus, wenn Sie kalibrieren möchten:

- 1 Kalibriertyp wählen (Menü *Konfiguration / Trübung / Kalibr.-typ*).



Für die *QuickCAL*-Kalibrierung mit der Taste **<QuickCAL⁽¹⁾>**, erfolgt die Einstellung des Kalibriertyps *QuickCAL* und die Einschränkung des Messbereichs automatisch.

Kalibrierung durchführen
(Beispiel:
3-P StdCAL)

- 2 Küvette reinigen (siehe Abschnitt 5.2.2).
- 3 Küvette stecken (siehe Abschnitt 4.2).

- 4 Taste **<CAL⁽⁴⁾>** drücken.
 Die geführte Kalibrierung mit dem eingestellten Kalibriertyp beginnt.
 Folgen Sie den Anweisungen am Display.

```

Trübung Kalibrierung
i Standard stecken
  1000 FNU/NTU
i <START> gedrückt halten
i Probe ausrichten
  
```

- 5 Küvette mit dem angezeigten Kalibrierstandard (hier z. B. 1000 FNU/NTU) in den Küvettenschacht einsetzen (siehe Abschnitt 4.2).

- 6 Markierung am Küvettendeckel an der Markierung am Küvettenschacht ausrichten.

oder

Geeignete Position der Küvette im Küvettenschacht ermitteln (siehe GEEIGNETE POSITION IM KÜVETTENSCHACHT ERMITTELN, Seite 15).

```

Trübung Kalibrierung
i Trüb. = 1000 FNU/NTU
i Kalibrierung auslösen durch
  Loslassen von <START>
  
```

- 7 Die Taste **<START/ENTER^(.)>** loslassen.
 Die Messung des Kalibrierstandards beginnt.



Sie können die Kalibrierung vor der Messung des dritten Kalibrierstandards 0,02 FNU/NTU mit **<ESC>** jederzeit abbrechen. Die neuen Kalibrierdaten werden verworfen. Die alten Kalibrierdaten werden weiter verwendet.

- 8 Schritte 4 - 6 mit den Kalibrierstandards 10,00 FNU/NTU und 0,02 FNU/NTU wiederholen.
 Nach der Messung des Kalibrierstandards 0,02 FNU/NTU wird das Kalibrierergebnis angezeigt.
 Die Kalibrierung ist abgeschlossen.

- 9 Mit **<START/ENTER (.) >** das Kalibrierergebnis bestätigen.
Das Kalibrierprotokoll wird angezeigt.
- 10 Mit **<START/ENTER (.) >** das Kalibrierprotokoll bestätigen.
Das Display zeigt Hinweise für die erste Messung.
Die gültige Kalibrierung wird im Display als Status angezeigt, z. B. [3-P StdCAL].

Trübung

i Probe stecken
i <START> gedrückt halten
i Probe ausrichten

[3-P StdCAL]

Kalibrierprotokoll

Am Ende einer Kalibrierung wird eine Kalibrierinfo (Symbol i) und das Kalibrierprotokoll angezeigt.

Für jeden Kalibriertyp ist die letzte Kalibrierung im Kalibrierspeicher gespeichert.

Kalibrierdaten anzeigen und an Schnittstelle ausgeben

Sie können die Daten der letzten Kalibrierung am Display anzeigen lassen. Die angezeigten Kalibrierdaten können Sie anschließend mit der Taste **<PRT (8) >** auf die Schnittstelle, z. B. auf einen Drucker oder PC, ausgeben.

Das Kalibrierprotokoll der letzten Kalibrierung finden Sie unter dem Menüpunkt *Konfiguration / Trübung / Kalibr.-protokoll*.

Beispielausdruck eines Protokolls

```

15.01.20 16:13
Turb® 750 IR Ser.-Nr. 12345678
Kalibrierung Trübung
Kalibr.-datum 15.01.20 16:13:33
Kalibr.-intervall 90 d
3-P StdCAL
Standard 1          1000 NTU
Standard 2          10.0 NTU
Standard 3          0.02 NTU

```

4.8 Analytische Qualitätssicherung (AQS)

4.8.1 Allgemeines

Ziel der Analytischen Qualitätssicherung (AQS) ist die Sicherstellung richtiger und präziser Messergebnisse.

Die Überwachung beinhaltet einen Prüfablauf, der innerhalb eines bestimmten Zeitraums (AQS-Intervall) vom Anwender erfolgreich wiederholt werden muss.



Im Auslieferungszustand ist die AQS-Überwachung nicht aktiv.

AQS in der Messwert- dokumentation

Alle Messwerte, die nach einer bestandenen Prüfung innerhalb des AQS-Intervalls gemessen werden, erhalten in der Messwertdokumentation den Zusatz [AQS].

AQS- Prüfstandards

Für die Turbidimeter-Überwachung ist ein AQS-Prüfstandard erforderlich, z. B. 10 FNU/NTU.



Beachten Sie die Haltbarkeit der AQS-Prüfstandards. Eine Kontrolle der Werte im Turbidimeter ist immer beim Einsatz neuer AQS-Prüfstandards erforderlich. Gegebenenfalls sind die Werte am Turbidimeter anzupassen.

Die Turbidimeter- Überwachung im Überblick

Die Turbidimeter-Überwachung (AQS) besteht aus folgenden Teilen:

- Einstellungen im Menü vornehmen.
 - Intervall festlegen
 - Toleranz festlegen
 - Sollwerte und Chargen-ID für die einzelnen AQS-Prüfstandards eingeben
- AQS-Prüfung durchführen. Das Turbidimeter vergleicht die Ergebnisse mit den Sollwerten unter Berücksichtigung der eingestellten Toleranzen.

4.8.2 Einstellungen für die Qualitätssicherung (AQS)

Die Einstellungen finden Sie im Menü *Konfiguration / Trübung / AQS*.

In das Menü *Konfiguration* gelangen Sie mit der Taste **<MENU (7) >**.

— AQS	
AQS	Ein
AQS Protokoll	
AQS-Toleranz	10 %
AQS-Intervall	90 d
Standard	10.0 FNU/NTU

Menüpunkt	mögliche Einstellung	Erläuterung
AQS	<i>Ein</i> Aus	AQS-Prüfungen für das Gerät ein-/ ausschalten.
<i>AQS Protokoll</i>	-	Zeigt das AQS-Protokoll der letzten Überprüfung an.
<i>AQS-Toleranz</i>	1 ... 10 ... 100 %	Maximal erlaubte Abweichung vom Sollwert bei der eine AQS-Überprüfung noch erfolgreich bestanden ist.
<i>AQS-Intervall</i>	1 ... 90 .. 999 d	Intervall für den Abstand zwischen zwei AQS-Prüfungen (in Tagen). Liegt eine gültige AQS-Prüfung vor, wird im Display und im Messwert-speicher [AQS] angezeigt. Ist das AQS-Intervall abgelaufen, wird [AQS] nicht mehr angezeigt.
<i>Standard</i>	10 FNU/NTU	AQS-Prüfstandard für die AQS-Überprüfung

4.8.3 AQS-Prüfung durchführen

Die AQS-Prüfung umfasst die Prüfung mit allen AQS-Prüfstandards, die im Menü *Konfiguration / Trübung / AQS / Standard* aktiviert wurden.

AQS-Prüfung vorbereiten

Für schnelle und komfortable Messungen empfehlen wir, markierte Küvetten mit den benötigten AQS-Prüfstandards zu verwenden (siehe Abschnitt 4.3.1 KÜVETTE VORBEREITEN).

Bei Verwendung nicht markierter Küvetten ermitteln Sie die geeignete Position der Küvette im Küvettenschacht während der Messung.

Führen Sie folgende vorbereitenden Tätigkeiten aus, wenn Sie eine AQS-

Überprüfung durchführen möchten:

- 1 AQS-Prüfstandard wählen (Menü *Konfiguration / Trübung / AQS*).
- 2 Küvette reinigen (siehe Abschnitt 5.2.2).
- 3 Küvette stecken (siehe Abschnitt 4.2).

AQS-Prüfung durchführen

- 1 Taste **<AQA⁽²⁾>** drücken.

Die geführte AQS-Überprüfung mit dem eingestellten AQS-Prüfstandard beginnt. Folgen Sie den Anweisungen am Display.

Trübung/AQS

- i Standard stecken
10.00 FNU/NTU
- i <START> gedrückt halten
- i Probe ausrichten

- 2 Küvette mit dem angezeigten AQS-Prüfstandard (hier z. B. 10.00 FNU/NTU) in den Küvettenschacht einsetzen (siehe Abschnitt 4.2).
- 3 Markierung am Küvettendeckel an der Markierung am Küvettenschacht ausrichten.

oder

Geeignete Position der Küvette im Küvettenschacht ermitteln (siehe GEEIGNETE POSITION IM KÜVETTENSCHACHT ERMITTELN, Seite 15).

Trübung AQS

- i Probe ausrichten
auf niedrigsten Messwert
- i AQS-Prüfung auslösen durch
Loslassen von <START>

- 4 Die Taste **<START/ENTER⁽¹⁾>** loslassen.
Die Messung des AQS-Prüfstandards beginnt.
- 5 Gegebenenfalls weitere AQS-Prüfstandards vermessen.
Nach erfolgreicher Messung aller AQS-Prüfstandards ist die Prüfung bestanden.
Das Vorhandensein einer gültigen AQS-Überprüfung wird im Display als Status angezeigt, z. B. [AQS].

AQS-Protokoll

Nach der Prüfung wird ein AQS-Protokoll angezeigt. Dieses können Sie mit der Taste **<PRT⁽⁸⁾>** auf die Schnittstelle, z. B. auf einen Drucker oder PC,

ausgeben.

Beispielausdruck:

15.01.20	12:30
Turb® 750 IR/T	Ser.-Nr. 12012345
AQS Trübung	
AQS-Datum	15.01.20 12:30:40
AQS-Toleranz	2 ‰
AQS-Intervall	90 d
3-P StdCAL	
Kalibr.-datum	15.01.20 08:57:45
Standard 1	10.0 NTU
Status 1	OK



Unter *Konfiguration / Trübung / AQS* / können Sie das letzte AQS-Protokoll einsehen.

4.9 Speichern

Das Messgerät verfügt über 2500 Speicherplätze für Messdatensätze.

Sie können Messwerte (Datensätze) mit der Taste **<STO⁽⁰⁾>** in den Datenspeicher übertragen.

Bei jedem Speichervorgang wird der aktuelle Datensatz gleichzeitig auf die Schnittstelle übertragen.

Die Anzahl der noch verfügbaren freien Speicherplätze wird im Menü *Speichern* angezeigt. Die Anzahl der belegten Speicherplätze wird im Menü *System / Messwertspeicher* angezeigt.

Messdatensatz

Ein kompletter Datensatz besteht aus:

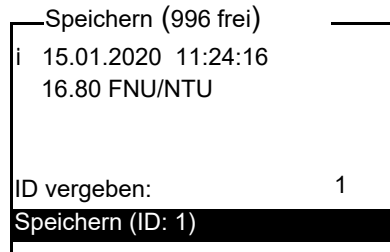
- Datum/Uhrzeit
- Ident-Nummer (ID)
- Messwert

4.9.1 Messdatensätze speichern

So können Sie einen Messdatensatz in den Datenspeicher übertragen und

gleichzeitig auf die Schnittstelle ausgeben:

- 1 Taste **<STO⁽⁰⁾>** drücken.
Das Display *Speichern* erscheint.



- 2 Gegebenenfalls mit **<▲>** **<▼>**, **<START/ENTER (·)>** und dem Zifferblock die Ident-Nummer (*ID*) ändern und bestätigen (0 ... 999).
- 3 Mit **<START/ENTER (·)>** oder **<STO⁽⁰⁾>** *Speichern* bestätigen.
Der Datensatz wird gespeichert. Das Gerät wechselt in die Messwertansicht.



Sie speichern einen Messdatensatz schnell durch zweimaliges Drücken von **<STO⁽⁰⁾>**. Es wird mit der zuletzt eingestellten ID gespeichert.

Wenn der Speicher voll ist

Sie können den gesamten Speicher löschen (siehe Abschnitt 4.9.5), oder beim nächsten Speichern den ältesten Datensatz überschreiben. Vor dem Überschreiben eines Datensatzes erfolgt eine Sicherheitsabfrage.

4.9.2 Messdatensätze filtern

Die Funktionen zum Anzeigen und Ausgeben von gespeicherten Messdatensätzen (siehe Abschnitt 4.5.1) beziehen sich auf alle gespeicherten Messdatensätze, die den eingestellten Filterkriterien entsprechen.

Die Einstellungen finden Sie im Menü *Konfiguration / System / Messwertspeicher / Datenfilter*.

In das Menü *Konfiguration* gelangen Sie mit der Taste **<MENU⁽⁷⁾>**.

Datenfilter	Menüpunkt	Einstellung/Funktion	Erläuterung
<i>Filter</i>	<i>Kein Filter</i>		Filterkriterien: Datenfilter ausgeschaltet
	<i>ID</i>		Auswahl nach Ident-Nr.
	<i>Datum</i>		Auswahl nach Zeitraum
	<i>ID + Datum</i>		Auswahl nach Zeitraum und Ident-Nr.
<i>ID</i>			Eingabe der Filterkriterien Diese Menüpunkte werden durch die Auswahl der Filterkriterien im Menü <i>Filter</i> sichtbar.
<i>Datum</i>			

4.9.3 Messdatensätze anzeigen

Sie können gespeicherte Datensätze am Display anzeigen. Es werden nur die Datensätze angezeigt, die den gewählten Filterkriterien entsprechen (siehe Abschnitt 4.9.2).

Die Anzeige der Daten im Display starten Sie im Menü *Konfiguration / System / Messwertspeicher / Anzeigen*.

Darstellung eines Datensatzes

```

15.01.2020 11:24:16
ID: 1
16.80 FNU/NTU
[QuickCAL]
09.01.2020 07:54:53
i Blättern mit UP DWN

```

Weitere Datensätze, die den Filterkriterien entsprechen zeigen Sie mit den Tasten **<▲>** **<▼>** an.

Anzeige verlassen

Zum Verlassen der Anzeige gespeicherter Messdatensätze haben Sie folgende Möglichkeiten:

- Mit **<M⁽⁹⁾>** (kurz drücken) direkt zur Messwertansicht wechseln
- Mit **<ESC>** oder **<START/ENTER⁽⁻⁾>** die Anzeige verlassen und in das übergeordnete Menü wechseln.

4.9.4 Messdatensätze auf die Schnittstellen ausgeben

Sie können gespeicherte Datensätze auf die Schnittstellen ausgeben. Die Ausgabe erfolgt für die Datensätze, die den gewählten Filterkriterien entsprechen (siehe Abschnitt 4.9.2).

Die Ausgabe erfolgt im eingestellten Ausgabeformat (siehe Abschnitt 4.10.5).

Die Ausgabe der Daten auf die Schnittstelle erfolgt im Menü *Konfiguration / Messwertspeicher / Ausgabe RS232/USB*.

4.9.5 Messdatensätze löschen

Wenn Sie die gespeicherten Messdatensätze nicht mehr benötigen, können Sie diese gesamt löschen.

Das Löschen aller Messdatensätze erfolgt im Menü *Konfiguration / System / Messwertspeicher / Löschen*.



Das Löschen einzelner Datensätze ist nicht möglich. Sind alle Speicherplätze besetzt, ist aber das Überschreiben des jeweils ältesten Datensatzes möglich. Vor dem Überschreiben eines Datensatzes erfolgt eine Sicherheitsabfrage.

4.10 Daten übertragen

Um Daten über die Schnittstellen zu übertragen stellen Sie zunächst eine Verbindung zu einem PC oder einem Drucker her (siehe Abschnitt 4.10.1).

Über die PC-Software Turb® Data können Sie ohne weitere Konfiguration Mess- und Kalibrierdaten für GLP-konformes Datenmanagement an Turb® Data übertragen und speichern oder an Excel und damit an LIMS übergeben.

Über den MultiLab® Importer (ein Add-In für Microsoft Excel) können Sie Daten aus dem Messgerät direkt in eine geöffnete Microsoft Excel-Tabelle übertragen (siehe Abschnitt 4.10.3).

Für die Verbindung zu einem Drucker oder einem Terminalprogramm muss die Verbindung konfiguriert werden, um Daten sicher zu übertragen (siehe Abschnitt 4.10.4).

4.10.1 Verbindung zu einem PC herstellen

Über die USB-Schnittstelle können Sie Daten an einen PC übertragen und

**System-
voraussetzungen
(PC)**

auswerten.

Microsoft Windows PC mit einem der folgenden Betriebssysteme:

- Windows 7
- Windows 8
- Windows 10.

- 1 Das Turb® 750 IR/T über die Schnittstelle USB-B mit dem beiliegenden USB-Kabel mit dem PC verbinden.
Microsoft Windows sucht automatisch nach einem geeigneten USB-Treiber.
- 2 Wurde ein geeigneter USB-Treiber gefunden:
 - Treiber installieren.
Den Installationsanweisungen von Windows folgen.Wurde kein geeigneter USB-Treiber gefunden:
 - Beiliegende CD-ROM in das CD-Laufwerk ihres PC einlegen.
 - Treiber installieren.
Den Installationsanweisungen von Windows folgen.Die Verbindung zu dem PC ist hergestellt. Die Daten können an den PC übertragen werden:
 - über die PC-Software Turb® Data (siehe Abschnitt 4.10.2)
 - über den MultiLab® Importer (siehe Abschnitt 4.10.3)
 - über ein Terminalprogramm (siehe Abschnitt 4.10.6).



Das Messgerät wird im Windows-Geräte manager unter den Anschlüssen als virtuelle COM-Schnittstelle aufgelistet. Am Messgerät darf nur an einer Schnittstelle (RS232 oder USB) ein Kabel angeschlossen sein.

4.10.2 Datenübertragung mit der PC-Software Turb® Data

Über die PC-Software Turb® Data können Sie Mess- und Kalibrierdaten ... für GLP-konformes Datenmanagement an Turb® Data übertragen und speichern (Menüpunkt *Datei / Speichern unter... / *.csv* (CSV-Format)) oder an Excel (Menüpunkt *Datenaustausch / Export (.xls)*) und damit an LIMS übergeben.

- 1 Verbindung zu einem PC herstellen (siehe Abschnitt 4.10.1).
- 2 Daten übertragen (siehe Bedienungsanleitung der PC-Software Turb® Data).

4.10.3 Datenübertragung mit dem Excel Add-In MultiLab[®] Importer



Am Turb[®] 750 IR/T das Ausgabeformat CSV für Datensätze einstellen. Die Auswahl erfolgt im Menü *Konfiguration / System / Schnittstelle / Ausgabeformat* (siehe Abschnitt 4.10.5 VERBINDUNG ZU EINEM DRUCKER HERSTELLEN).

- 1 Verbindung zu einem PC herstellen (siehe Abschnitt 4.10.1).
- 2 Datenverbindung herstellen (siehe Bedienungsanleitung MultiLab[®] Importer).
- 3 Daten übertragen (siehe Abschnitt 4.10.6).

4.10.4 Konfiguration für die Datenübertragung an ein Terminalprogramm

Über die USB-Schnittstelle können Sie Daten auch mit Hilfe eines sogenannten Terminalprogramms an einen PC übertragen.

- 1 Verbindung zu einem PC herstellen (siehe Abschnitt 4.10.1).
- 2 Ausgabeformat für Datensätze am Turb[®] 750 IR/T festlegen (siehe Abschnitt 4.10.5 VERBINDUNG ZU EINEM DRUCKER HERSTELLEN
Die Auswahl erfolgt im Menü *Konfiguration / System / Schnittstelle / Ausgabeformat*.
Beispiele für die Ausgabeformate (siehe Abschnitt 4.10.6)
- 3 USB-Schnittstelle am Turb[®] 750 IR/T und das Terminalprogramm konfigurieren.
Die eingestellten Übertragungsdaten im Turb[®] 750 IR/T und im Terminalprogramm müssen übereinstimmen.
 - USB-Schnittstelle (siehe Abschnitt 4.5.3).
 - Terminal (siehe Bedienungsanleitung zu Ihrem Terminal).

Übertragungsdaten:

Baudrate	wählbar zwischen: 1200, 2400, 4800, 9600, 19200
Handshake	kein (none)
Parität	keine
Datenbits	8
Stoppbits	1

- 4 Daten übertragen (siehe Abschnitt 4.10.6).
Beispiel für übertragene Daten (siehe Abschnitt 4.10.7)

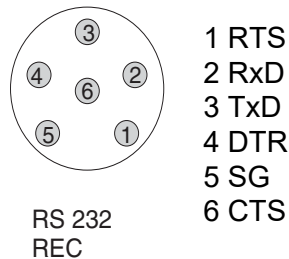
4.10.5 Verbindung zu einem Drucker herstellen

Über die RS232-Schnittstelle können Sie Daten an einen externen Drucker übertragen.

Geeignete Drucker

- P3002 (siehe Abschnitt 8 ZUBEHÖR, OPTIONEN)
- P3001 (nicht mehr als Zubehör erhältlich)

Buchsenbelegung (RS232)



- 1 RS232-Schnittstelle über das Kabel AK540/S mit dem externen Drucker verbinden .



Es darf immer nur an einer Schnittstelle (RS232 oder USB) ein Kabel angeschlossen sein.

Das Turb® 750 IR/T ist für den Anschluß des Druckers vorkonfiguriert.

- 2 Für eine fehlerfreie Datenübertragung:
RS232-Schnittstelle beim Turb® 750 IR/T und Drucker müssen auf die gleiche Übertragungsgeschwindigkeit (*Baudrate*) eingestellt sein.
 - Die Einstellung der Baudrate des Turb® 750 IR/T erfolgt im Menü *Konfiguration / System / Schnittstelle / Baudrate*.
 - Die Einstellung der Baudrate des Druckers und die Voreinstellung finden Sie in der Dokumentation zu Ihrem Drucker.
- 3 Ausgabeformat für Datensätze festlegen (Turb® 750 IR/T)
Die Auswahl erfolgt im Menü *Konfiguration / System / Schnittstelle / Ausgabeformat*.
Beispiele für die Ausgabeformate (siehe Abschnitt 4.10.7)
- 4 Daten übertragen (siehe Abschnitt 4.10.6).
Beispiele für übertragene Daten (siehe Abschnitt 4.10.7)

4.10.6 Datenübertragung am Turb® 750 IR/T starten (an MultiLab® Importer, Drucker, Terminalprogramm)



Messwerte werden automatisch an die Schnittstellen ausgegeben (= AutoPrint).

Bei angeschlossenem Drucker oder bestehender Verbindung zu einem Terminalprogramm können Sie auf folgende Arten Daten übertragen:

Einzelne Daten

(z. B. Kalibrierprotokoll, AQS-Protokoll, Messwert)

- Daten anzeigen und **<PRT⁽⁸⁾>** drücken. Die Daten, die gerade am Display angezeigt werden, werden auf die Schnittstelle ausgegeben.
- Gleichzeitig mit jedem manuellen Speichervorgang.

Gespeicherte Messwerte

- Gespeicherte Daten anzeigen und **<PRT⁽⁸⁾>** drücken.
- Alle Datensätze entsprechend den Filterkriterien (Abschnitt 4.5) über die Funktion *Ausgabe RS232/USB* (siehe Abschnitt 4.9.2.).

4.10.7 Beispiele für übertragene Daten (Drucker, Terminalprogramm)

Die Daten werden entsprechend dem eingestellten Ausgabeformat ausgegeben.

Beispiel Ausgabeformat ASCII

Das Ausgabeformat ASCII liefert formatierte Datensätze.

```
Turb® 750 IR Ser.-Nr. 12345678
15.01.20 09:56:20
ID: 1
10.1 NTU [AQS]
[3-P StdCAL] : 15.01.20 08:57:45
```

```
-----
Turb® 750 IR Ser.-Nr. 12345678
15.01.20 08:48:08
ID: 1
26.1 NTU [AQS]
[3-P StdCAL] : 15.01.20 08:57:45
```

```
-----
etc...
```

Beispiel Ausgabeformat CSV

Das Ausgabeformat CSV liefert durch ";" getrennte Datensätze.
Die Daten werden in folgender Reihenfolge ausgegeben:

1	2	3	4	5	6	7	8	9	10
↓	↓	↓	↓	↓	↓	↓	↓	↓	↓
15.01.20;15:06:49;1;26.5;NTU;VALID;[AQS][3-P StdCAL];15.01.20;08:67:47									
15.01.20;16:06:49;1;16.5;NTU;VALID;[AQS][3-P StdCAL];15.01.20;08:67:47									

- 1 Datum der Speicherung
- 2 Uhrzeit der Speicherung
- 3 eingestellte ID
- 4 Messwert oder obere/untere Messbereichsgrenze (nur bei Messwertstatus OFL/UFL)
- 5 Einheit des Messwerts
- 6 Messwertstatus
 - * VALID: Messwert gültig
 - * INVALID: Messwert ungültig
 - * UFL: Messwert unterhalb der unteren Messbereichsgrenze
 - * OFL: Messwert oberhalb der oberen Messbereichsgrenze
- 7 AQS-Status
 - * [AQS]: es liegt eine gültige AQS-Prüfung vor
 - * : es liegt keine gültige AQS-Prüfung vor
- 8 Kalibrierstatus: Kalibriertyp, der für die Messung eingestellt war
- 9 Kalibrierstatus: Datum der Kalibrierung
- 10 Kalibrierstatus: Uhrzeit der Kalibrierung



Falls der angeschlossene externe Drucker nicht druckt, kontrollieren Sie bitte, ob die gleiche Baudrate an Turb® 750 IR/T und am Drucker eingestellt ist.

4.11 Rücksetzen (Reset)

Sie können alle System- und Messeinstellungen rücksetzen (initialisieren).

4.11.1 Systemeinstellungen rücksetzen

Mit der Funktion *System / Rücksetzen* werden alle rücksetzbaren Einstellungen rückgesetzt.

- Einstellungen für *Trübung* (siehe Abschnitt 4.11.2)
- Systemeinstellungen

Systemeinstellung	Auslieferungszustand
<i>Sprache</i>	<i>English</i>
<i>Baudrate</i>	4800 baud
<i>Ausgabeformat</i>	ASCII
<i>Beleuchtung</i>	<i>Auto aus</i>
<i>Kontrast</i>	50 %
<i>Helligkeit</i>	50 %
<i>Abschaltzeit</i>	30 min
<i>Tastaturton</i>	<i>Ein</i>

4.11.2 Turbidimeteereinstellungen rücksetzen

Mit der Funktion *Trübung / Rücksetzen* werden alle Turbidimeteereinstellungen rückgesetzt.

Kalibrier- einstellungen

Einstellung	Auslieferungszustand
<i>Kalibr.-intervall</i>	90 d
<i>Kalibr.-typ</i>	3-P StdCAL
<i>FreeCAL Anzahl</i>	2
<i>FreeCAL Standard 1</i>	10 FNU/NTU

AQS- Einstellungen

Einstellung	Auslieferungszustand
<i>AQS-Toleranz</i>	2 %
<i>AQS-Intervall</i>	90 d
<i>Standard</i>	10 FNU/NTU

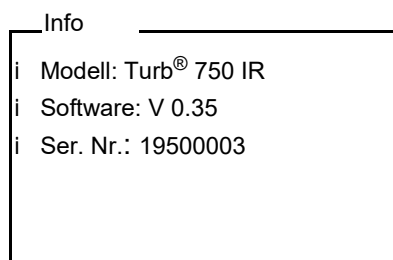
Anzeige- einstellungen

Einstellung	Auslieferungszustand
<i>Auflösung</i>	0.01

4.12 Geräteinformationen

Folgende Geräteinformationen sind im Menü *Konfiguration / Info* aufgelistet:

- Modellbezeichnung
- Softwareversion
- Seriennummer des Geräts



4.13 Softwareupdate

Mit einem Softwareupdate erhalten Sie die aktuelle Gerätesoftware (siehe Anhang).

Die aktuelle Softwareversion finden Sie im Internet unter www.xylemanalytics.com.

Die Vorgehensweise zum Softwareupdate finden Sie im Anhang (siehe FIRMWARE-UPDATE).

5 Wartung, Reinigung

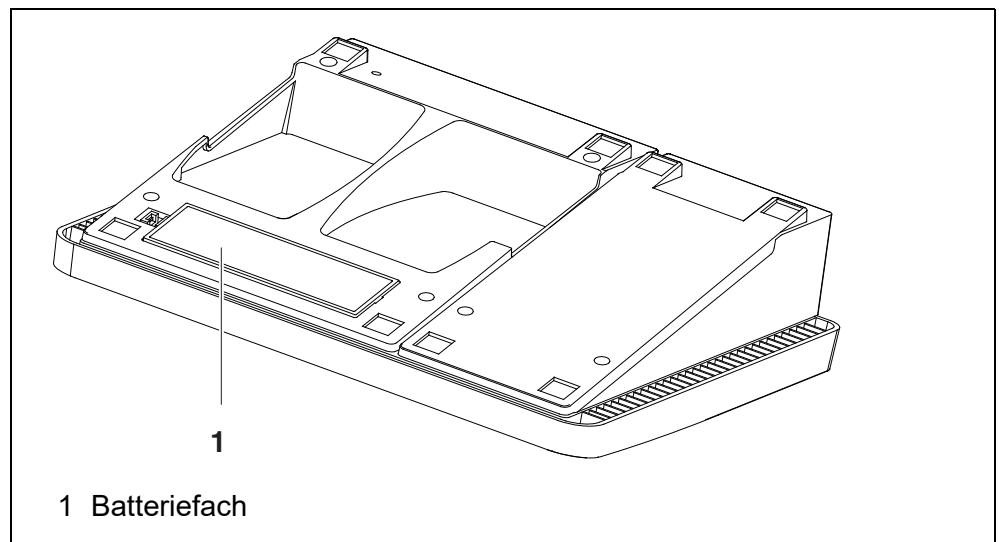
5.1 Wartung

Das Messgerät ist weitgehend wartungsfrei.

Die Wartung besteht lediglich im Austauschen der Batterien.

Batterien einlegen/ wechseln

1. Das Batteriefach (1) an der Geräteunterseite öffnen.



HINWEIS

Achten Sie auf die richtige Polung der Batterien.

Die \pm -Angaben im Batteriefach müssen mit den \pm -Angaben auf den Batterien übereinstimmen.

2. Vier Batterien (Typ Mignon AA) ins Batteriefach legen.
3. Das Batteriefach (1) schließen.
4. Datum und Uhrzeit einstellen (siehe Abschnitt 4.5.5).

5.2 Reinigung

Das Messgerät gelegentlich mit einem feuchten, fusselfreien Tuch abwischen. Bei Bedarf das Gehäuse mit Isopropanol desinfizieren.

HINWEIS

Die Gehäuseteile bestehen aus Kunststoff (Polyurethan, ABS und

PMMA). Deshalb den Kontakt mit Aceton und lösungsmittelhaltigen Reinigungsmitteln vermeiden. Spritzer sofort entfernen.

5.2.1 Reinigen des Küvettenschachts

Sollte Flüssigkeit in den Küvettenschacht gelangt sein (z. B. durch eine ausgelaufene Küvette), reinigen Sie den Küvettenschacht wie folgt:

- 1 Turb® 750 IR/T ausschalten und Netzstecker ziehen.
- 2 Küvettenschacht mit destilliertem Wasser spülen.

5.2.2 Küvetten reinigen

Küvetten müssen sauber, trocken und frei von Fingerabdrücken sein. Reinigen Sie sie deshalb regelmäßig:

- 1 Küvetten innen und außen mit Salzsäure oder Laborseife reinigen.
- 2 Mit destilliertem Wasser mehrfach ausspülen.
- 3 An Luft trocknen lassen.
- 4 Küvetten nur ganz oben oder an der Lichtschutzkappe anfassen, damit der Lichtweg nicht beeinträchtigt wird.
- 5 Die Küvette vor einer Messung mit beiliegendem Reinigungstuch säubern.

5.3 Verpackung

Das Messgerät wird in einer schützenden Transportverpackung verschickt. Wir empfehlen: Bewahren Sie das Verpackungsmaterial auf. Die Originalverpackung schützt das Messgerät vor Transportschäden.

6 Was tun, wenn...

6.1 Allgemein

Anzeige <i>LoBat</i>	Ursache	Behebung
	– Batterien weitgehend entladen	– neue Batterien einlegen
Gerät reagiert nicht auf Tastendruck	Ursache	Behebung
	– Softwarefehler – Betriebszustand undefiniert oder EMV-Beaufschlagung unzulässig	– Prozessor-Reset: Taste <START/ENTER (.) > und <PRT (8) > gleichzeitig drücken.
Fehlermeldung i <i>AQA not activated!</i>	Ursache	Behebung
	– Die Funktion AQA wurde nicht aktiviert.	– AQA-Prüfung aktivieren (siehe Abschnitt 4.8.2 EINSTELLUNGEN FÜR DIE QUALITÄTSSICHERUNG (AQS))
Fehlermeldung <i>Error 0, 8, 16, 16384</i>	Ursache	Behebung
	– Gerätefehler	– Messung wiederholen – Gerät defekt, Service kontaktieren
Sie möchten wissen, welche Software-Version im Gerät ist	Ursache	Behebung
	– z. B. Frage der Service-Abteilung	– Messgerät einschalten. – Das Menü <i>Configuration / System / Info</i> öffnen. Die Gerätedaten werden angezeigt.

6.2 Trübung

Fehlermeldung Offensichtlich falsche Messwerte

Ursache	Behebung
– Küvette nicht richtig gesteckt	– Küvette einrasten
– Küvette verschmutzt	– Küvette reinigen
– Kalibrierung zu alt	– Kalibrierung durchführen

Messwertansicht < 0,01 FNU/NTU

Ursache	Behebung
– Kalibrierung fehlerhaft	– Kalibrierung durchführen
– Messwert ausserhalb des Messbereichs	– nicht möglich

7 Technische Daten

7.1 Allgemeine Daten

Abmessungen	ca. 290 x 190 x 80 mm	
Gewicht	ca. 1,0 kg	
Mechanischer Aufbau	Schutzart	IP 43
Elektrische Sicherheit	Schutzklasse	III
Prüfzeichen	CE	
Umgebungsbedingungen	Lagerung	-25 °C ... +65 °C
	Betrieb	+5 °C ... +40 °C
	Zulässige relative Feuchte	Jahresmittel: < 75 % 30 Tage/Jahr: 95 % übrige Tage: 85 %
Energieversorgung	Batterien	4 x 1,5 V Alkali-Mangan-Batterien, Typ AA
	Steckernetzgerät	ShenZhen RiHuiDa Power Supply Co Ltd RHD20W090150 Input: 100 ... 240 V ~ / 50 ... 60 Hz / 400 mA Output: 9 V = / 1,5 A Anschluss max. Überspannungskategorie II
	Primärstecker	Im Lieferumfang enthaltene Primärstecker: Euro, US, UK und Australien.
Serielle Schnittstelle (Drucker)	Anschluss des Kabels AK 540/B oder AK 540/S	
	Baudrate	einstellbar: 1200, 2400, 4800, 9600, 19200 Baud
	Typ	RS232
	Datenbits	8
	Stopbits	1
	Parität	keine (None)
	Handshake	RTS/CTS
	Kabellänge	max. 15 m

USB-Schnittstelle (PC)	Typ	USB 1.1 USB-B (Device), PC
	Baudrate	einstellbar: 1200, 2400, 4800, 9600, 19200 Baud
	Datenbits	8
	Stopbits	1
	Parität	keine (None)
	Handshake	kein (None)
	Kabellänge	max. 3 m (9.843 feet)

Angewendete Richtlinien und Normen	EMV	EG-Richtlinie 2014/30/EU EN 61326-1 FCC Class A
	Gerätesicherheit	EG-Richtlinie 2014/35/EU EN 61010-1
	IP-Schutzart	EN 60529

7.2 Trübung

7.2.1 Turb® 750 IR

Messprinzip nephelometrische Messung nach DIN EN ISO 7027

Lichtquelle Infrarot LED

Kalibrierung	3-P StdCAL	QuickCAL	FreeCAL
	0,01 ... 1100 FNU/NTU	0 - 40 FNU/NTU	kleinster - größter Standard FNU/NTU
Messbereich abhängig vom Kalibriertyp			

Auflösung bei Einstellung *Resolution* 0,001

im Bereich 0,001 ... 0,999 FNU/ NTU	max. 0,001 FNU/NTU
---	--------------------

im Bereich 1,00 ... 9,99 FNU/NTU	max. 0,01 FNU/NTU
-------------------------------------	-------------------

bei Einstellung *Resolution* 0,01

	im Bereich 0,01 ... 9,99 FNU/NTU	max. 0,01 FNU/NTU
	unabhängig von der Einstellung <i>Resolution</i>	
	im Bereich 10,0 ... 99,9 FNU/NTU	max. 0,1 FNU/NTU
	im Bereich 100 ... 1100 FNU/NTU	max. 1 FNU/NTU
Genauigkeit	im Bereich 0 ... 1100 FNU/NTU	± 2 % vom Messwert bzw. ± 0,01 FNU/NTU
Wiederholbarkeit	0,5% vom Messwert	
Ansprechzeit	4 Sekunden	
Mindestfüllvolumen der Küvette	15 ml	

7.2.2 Turb® 750 T

Messprinzip	nephelometrische Messung nach US EPA 180.1		
Lichtquelle	Weißlicht-Wolframlampe		
Kalibrierung	3-P StdCAL	QuickCAL	FreeCAL
Messbereich abhängig vom Kalibriertyp	0,01 ... 1100 NTU	0 - 40 NTU	kleinster - größter Standard NTU
Auflösung	bei Einstellung <i>Resolution</i> 0,001		
	im Bereich 0,001 ... 0,999 NTU	max. 0,001 NTU	
	im Bereich 1,00 ... 9,99 NTU	max. 0,01 NTU	
	bei Einstellung <i>Resolution</i> 0,01		
	im Bereich 0,01 ... 9,99 NTU	max. 0,01 NTU	
	unabhängig von der Einstellung <i>Resolution</i>		
	im Bereich 10,0 ... 99,9 NTU	max. 0,1 NTU	

Genauigkeit	im Bereich 100 ... 1100 NTU	max. 1 NTU
	im Bereich 0 ... 500 NTU	± 2 % vom Messwert bzw. ± 0,01 NTU
	im Bereich 500 ... 1100 NTU	± 3 % vom Messwert
Wiederholbarkeit	1% vom Messwert	
Ansprechzeit	7 Sekunden	
Mindestfüllvolumen der Küvette	15 ml	

8 Zubehör, Optionen

Zubehör	Beschreibung	Modell	Best-Nr.
	3 Ersatzküvetten, 28 x 60 mm	LKS28-Set	251 302
	Kalibrierset für Turb 430/750 IR	Kal.Kit Turb 430/750 IR	600 560
	Kalibrierset für Turb 430/750 T	Kal.Kit Turb 430/750 T	600 561
	Thermodrucker*	P3002	250 049

* Zum Anschluss des Druckers benötigen Sie ein Verbindungskabel (siehe unten)

Verbindungskabel (PC)

Beschreibung	Modell	Best-Nr.
USB-Kabel (USB-A auf USB-B micro)	Im Lieferumfang enthalten, Fachhandel	

Verbindungskabel (Drucker)

Beschreibung	Modell	Best-Nr.
Kabel	AK 540/S	902 843

9 Firmware-Update

Verfügbare Firmware-Updates für das Messgerät finden Sie im Internet. Mit dem Firmware-Update-Programm können Sie mit Hilfe eines Personal Computers (PC) ein Update der Firmware des Turb[®] 750 IR/T auf die neueste Version durchführen.

Für das Update verbinden Sie das Messgerät mit einem PC.

Für das Update über die USB-B-Schnittstelle benötigen Sie:

- eine freie USB-Schnittstelle (virtueller COM-Anschluss) am PC
- den Treiber für die USB-Schnittstelle (auf beiliegender CD-ROM)
- das USB-Kabel (im Lieferumfang des Turb[®] 750 IR/T enthalten).

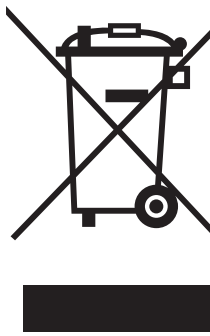
- 1 Das heruntergeladene Firmware-Update auf einem PC installieren.
Im Windows-Startmenü wird ein Update-Ordner erstellt.
Ist bereits ein Update-Ordner für das Gerät (oder den Gerätetyp) vorhanden, werden die neuen Daten dort angezeigt.
- 2 Im Windows-Startmenü den Update-Ordner öffnen und das Firmware-Update-Programm für das Messgerät starten.
- 3 Das Turb[®] 750 IR/T mit Hilfe des USB-Schnittstellenkabels mit einer USB-Schnittstelle (virtueller COM-Anschluss) des PC verbinden.
- 4 Das Turb[®] 750 IR/T einschalten.
- 5 Im Firmware-Update-Programm mit OK den Update-Vorgang starten.
- 6 Den Anweisungen des Firmware-Update-Programms folgen.
Während des Programmiervorgangs wird eine Meldung und eine Fortschrittsanzeige (in %) angezeigt.
Der Programmiervorgang dauert bis zu 15 Minuten. Nach erfolgreicher Programmierung erscheint eine abschließende Meldung. Das Firmware-Update ist abgeschlossen.
- 7 Das Turb[®] 750 IR/T vom PC trennen.
Das Turb[®] 750 IR/T ist wieder betriebsbereit.

Nach Aus-/Einschalten des Geräts können Sie prüfen, ob das Gerät die neue Softwareversion übernommen hat (Menü *Configuration / System / Info*).

10 Entsorgung

Die Handhabung und die Entsorgung von jeglichem Abfall müssen entsprechend den lokalen Gesetzen und Vorschriften erfolgen.

Nur für die EU: Fachgerechte Entsorgung dieses Produkts — WEEE-Richtlinie über elektrische und elektronische Altgeräte

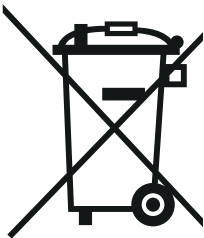


Diese Kennzeichnung auf dem Produkt, dem Zubehör oder den Schriftstücken bedeutet, dass dieses Produkt am Ende seiner Verwendungsdauer nicht zusammen mit sonstigem Abfall entsorgt werden darf.

Um schädliche Auswirkungen auf Umwelt und Gesundheit durch unsachgemäße Entsorgung zu verhindern, entsorgen Sie diese Gegenstände bitte getrennt von anderen Abfällen und fördern Sie verantwortungsbewusst die nachhaltige Wiederverwendung von Rohstoffen, indem Sie diese einem Recycling zuführen.

Abfälle aus elektrischen und elektronischen Geräten können an den Händler zurückgegeben werden.

Nur für die EU: Fachgerechte Entsorgung der Batterien in diesem Produkt



Diese Kennzeichnung auf der Batterie, dem Handbuch oder der Verpackung bedeutet, dass die Batterien in diesem Produkt am Ende seiner Verwendungsdauer nicht zusammen mit sonstigem Abfall entsorgt werden dürfen. Sofern gekennzeichnet, zeigen die chemischen Symbole Hg, Cd oder Pb an, dass die Batterie mehr Quecksilber, Cadmium oder Blei enthält, als die Referenzgrenzen der Richtlinie 2006/66/EC ausweisen. Wenn die Batterien nicht ordnungsgemäß entsorgt werden, können diese Substanzen Schädigungen der menschlichen Gesundheit und der Umwelt verursachen.

Trennen Sie die Batterien vom sonstigen Abfall, um die natürlichen Ressourcen zu schützen und das Recycling zu fördern, und entsorgen Sie sie bei den kostenlosen Rücknahmestellen für Batterien vor Ort.

11 Verzeichnisse

Dieses Kapitel bietet Ihnen Zusatzinformationen und Orientierungshilfen.

Abkürzung Das Abkürzungsverzeichnis erklärt Displayanzeigen und verwendete Abkürzungen.

Fachwort Das Fachwortverzeichnis (Glossar) erklärt kurz die Bedeutung der Fachbegriffe. Fachbegriffe, die der Zielgruppe bekannt sein müssten, werden hier jedoch nicht erläutert.

Abkürzungsverzeichnis

Cal	Kalibrieren
d	Tag
h	Stunde
j	Jahr
LoBat	Batterien weitgehend entladen (Low Battery)
m	Monat
s	Sekunde
S	Steilheit (internat. k)
SELV	Sicherheitskleinspannung (Safety Extra Low Voltage)
<i>S/p.</i>	ermittelte Steilheit bei Kalibrierung

Fachwortverzeichnis

Auflösung	Kleinste von der Anzeige eines Messgeräts noch darstellbare Differenz zwischen zwei Messwerten.
Justieren	In eine Messeinrichtung so eingreifen, dass die Ausgangsgröße (z. B. die Anzeige) vom richtigem Wert oder einem als richtig geltenden Wert so wenig wie möglich abweicht, oder dass die Abweichungen innerhalb der Fehlergrenzen bleiben.
Kalibrieren	Vergleich der Ausgangsgröße einer Messeinrichtung (z. B. der Anzeige) mit dem richtigen Wert oder einem als richtig geltenden Wert. Häufig wird der Begriff auch dann verwendet, wenn die Messeinrichtung gleichzeitig justiert wird (siehe Justieren).
Küvette	Gefäß zur Aufnahme einer flüssigen Probe für die Messung.
LED	Leuchtdiode (Light Emitting Diode) LEDs werden im Turb [®] 750 IR/T als Lichtquelle eingesetzt.
Messeinrichtung	Der Begriff Messeinrichtung umfaßt die komplette zur Messung verwendete Geräteausstattung bestehend z. B. aus Messgerät und Sensor. Hinzu kommen Kabel und eventuell Verstärker, Klemmkasten und Armatur.
Messgröße	Die Messgröße ist die physikalische Größe, die durch die Messung erfaßt wird, z. B. pH, Leitfähigkeit oder Sauerstoffkonzentration.
Messlösung	Bezeichnung für die messbereite Probe. Eine Messprobe wird aus der Analysenprobe (Urprobe) gewöhnlich durch Aufbereitung erhalten. Messlösung und Analysenprobe sind dann identisch, wenn keine Aufbereitung erfolgte.
Messwert	Der Messwert ist der spezielle, zu ermittelnde Wert einer Messgröße. Er wird als Produkt aus Zahlenwert und Einheit angegeben (z. B. 3 m; 0,5 s; 5,2 A; 373,15 K).
Molalität	Die Molalität ist die Menge (in Mol) eines gelösten Stoffs in 1000 g Lösungsmittel.
Reset	Wiederherstellen eines Ursprungszustands aller Einstellungen eines Messsystems oder einer Messeinrichtung.
Standardlösung	Die Standardlösung ist eine Lösung, deren Messwert per Definition bekannt ist. Sie dient zum Kalibrieren einer Messeinrichtung

12 Stichwortverzeichnis

A

Analytische Qualitätssicherung (AQS)	37
AQS	37
Auslieferungszustand	
Systemeinstellungen	48
Turbidimeter	49

B

Batteriefach	11, 51
Betriebsarten	16
Buchsenbelegung RS232	46
Buchsenfeld	8

D

Datenfilter	42
Datensatz	40
Datum und Uhrzeit	19, 22, 29
Display	8, 28
Displaybeleuchtung	8

E

Einschalten	13
Erstinbetriebnahme	12

F

Filter	42
Firmware-Update	60

I

Initialisieren	48
IRPC	31

K

Kalibrieren	32
Kalibrierpunkte und Messbereiche	33
Küvette einsetzen	13

L

Lieferumfang	11
Luftblasen	16

M

Meldungen	18
-----------------	----

Menüs (Navigation)	17
Messbereichsüberschreitung	31
Messdatensatz	40
Messdatenspeicher	40
Messwertansicht	17

N

Navigation	17
------------------	----

R

Reinigen	51
Rücksetzen, Reset	48

S

Schnittstelle	29
Sensoren anschließen	8
Speicher	27
Speichern	40
Systemeinstellungen	27

T

Tasten	7
Trübung	30

Xylem | 'zīlēm|

- 1) Das Gewebe in Pflanzen, das Wasser von den Wurzeln nach oben befördert;
- 2) ein führendes globales Wassertechnologie-Unternehmen.

Wir sind ein globales Team, das ein gemeinsames Ziel eint: innovative Lösungen zu schaffen, um den Wasserbedarf unserer Welt zu decken. Im Mittelpunkt unserer Arbeit steht die Entwicklung neuer Technologien, die die Art und Weise der Wasserverwendung und die Aufbereitung sowie Wiedernutzung von Wasser in der Zukunft verbessern. Wir unterstützen Kunden aus der kommunalen Wasser- und Abwasserwirtschaft, der Industrie sowie aus der Privat- und Gewerbegebäudetechnik mit Produkten und Dienstleistungen, um Wasser und Abwasser effizient zu fördern, zu behandeln, zu analysieren, zu überwachen und der Umwelt zurückzuführen. Darüber hinaus hat Xylem sein Produktportfolio um intelligente und smarte Messtechnologien sowie Netzwerktechnologien und innovative Infrastrukturen rund um die Datenanalyse in der Wasser-, Elektrizitäts- und Gasindustrie ergänzt. In mehr als 150 Ländern verfügen wir über feste, langjährige Beziehungen zu Kunden, bei denen wir für unsere leistungsstarke Kombination aus führenden Produktmarken und Anwendungskompetenz, getragen von einer Tradition der Innovation, bekannt sind.

Weitere Informationen darüber, wie Xylem Ihnen helfen kann, finden Sie auf www.xylem.com.



Service und Rücksendungen:

Xylem Analytics Germany

Sales GmbH & Co. KG

WTW

Am Achalaich 11

82362 Weilheim

Germany

Tel.: +49 881 183-325

Fax: +49 881 183-414

E-Mail wtw.rma@xylem.com

Internet: www.xylemanalytics.com



Xylem Analytics Germany GmbH
Am Achalaich 11
82362 Weilheim
Germany

