

# Turb<sup>®</sup> 750 T

TURBIDIMÈTRE DE LABORATOIRE



a xylem brand

**Copyright** © 2022 Xylem Analytics Germany GmbH  
Printed in Germany.

## Turb® 750 T - Sommaire

<b>Sécurité</b> .....	<b>4</b>
<b>Visuel et connexions</b> .....	<b>4</b>
<b>Alimentation</b> .....	<b>5</b>
<b>Principe de commande, généralités</b> .....	<b>6</b>
<b>Première mise en service</b> .....	<b>8</b>
<b>Commande</b> .....	<b>9</b>
Introduction de la cuve .....	9
Préparation de la cuve et de l'échantillon .....	10
Mesure de la turbidité .....	11
Calibration .....	13
<b>Maintenance, nettoyage</b> .....	<b>15</b>
<b>Que faire, si...</b> .....	<b>17</b>
Généralités .....	17
Turbidité .....	17
<b>Caractéristiques techniques</b> .....	<b>18</b>
Caractéristiques générales .....	18
Turbidité (Turb® 750 IR) .....	20
Turbidité (Turb® 750 T) .....	21
<b>Élimination</b> .....	<b>22</b>



Vous trouverez les données actuelles pour le Turb® 750 T sur Internet à l'adresse [www.xylemanalytics.com](http://www.xylemanalytics.com):

- Firmware
- Mode d'emploi

Vous trouverez de plus amples informations en annexe du mode d'emploi détaillé sur le CD-ROM joint.

## Sécurité

### Informations relatives à la sécurité

Les remarques de sécurité attirent l'attention sur les risques encourus :



#### **AVERTISSEMENT**

indique une situation dangereuse susceptible d'entraîner des blessures graves (irréversibles) ou la mort en cas de non respect de la consigne de sécurité.



#### **ATTENTION**

indique une situation dangereuse susceptible d'entraîner des blessures légères (réversibles) en cas de non respect de la consigne de sécurité.

#### **REMARQUE**

indique des dommages matériels susceptibles d'être entraînés par le non respect des mesures indiquées.

### Utilisation sûre



#### **ATTENTION**

Danger de lésion des yeux du fait de rayons électroluminescents visibles et invisibles. Dans le logement de cuve du Turb® 750 IR se trouvent des diodes émettant de la lumière (LED) de classe 1M.

Ne pas observer le rayonnement au moyen d'instruments optiques.

En cas d'utilisation conforme normale, les risques sont exclus.

### Utilisation conforme

L'utilisation conforme de l'appareil de mesure consiste exclusivement dans l'exécution de mesure de turbidité en laboratoire.

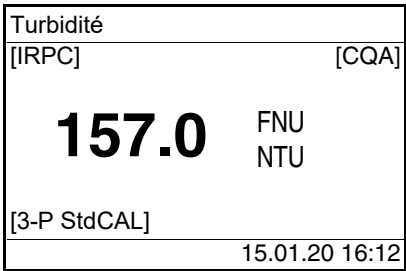
L'utilisation conforme à la destination de l'appareil consiste uniquement dans une utilisation conforme aux instructions et spécifications techniques de ce mode d'emploi (voir CARACTÉRISTIQUES TECHNIQUES, page 18).

Toute utilisation outrepassant ce cadre est considérée comme non conforme.

## Visuel et connexions

### Afficheur

Lors de la visualisation de la valeur mesurée, l'écran graphique affiche toutes les informations concernant la mesure actuelle. L'éclairage en permet la lecture même dans l'obscurité.



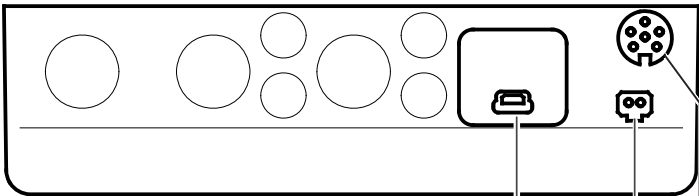
The screenshot shows a digital display with the following elements:

- Top left: "Turbidité" (Turbidity)
- Top left corner: "[IRPC]" (Intelligent reproducibility and plausibility control)
- Top right corner: "[CQA]" (Valid CQA control)
- Center: Large number "157.0" with units "FNU" and "NTU" below it.
- Bottom left: "[3-P StdCAL]" (3-P Standard Calibration)
- Bottom right: Date and time "15.01.20 16:12"

Four arrows point to these elements, numbered 1 to 4:

- 1: Affichages d'état, par ex. :  
[IRPC] = contrôle intelligent de reproductibilité et de plausibilité  
[CQA] = contrôle valable CQA présent
- 2: Valeur mesurée (avec unité)
- 3: Affichages d'état, par ex.  
[3-P StdCAL] = calibration valable disponible  
(Type de calibration : 3-P StdCAL)
- 4: Ligne d'état avec date et heure

## Connexions



The diagram shows the back panel of the device with three connection points labeled 1, 2, and 3:

- 1: Interface USB-B (micro)
- 2: Transformateur d'alimentation (Power transformer)
- 3: Interface série RS232

## Alimentation

Le Turb® 750 T est alimenté en énergie via le transformateur d'alimentation joint à la livraison. Les piles (4 piles 1,5 V Mignon type AA) dans le logement pour piles alimentent en énergie l'horloge intégrée en cas de panne du secteur.

## Principe de commande, généralités

Ce paragraphe contient des informations fondamentales sur le service du Turb® 750 T.

### Modes de fonctionnement

- Mesure  
L'écran affiche des données de mesure dans le champ de visualisation de la valeur de mesure
- Calibration  
L'écran affiche le déroulement d'un processus de calibration avec informations de calibration
- Transfert de données  
L'appareil de mesure transmet les groupes de données de mesure ou les protocoles de calibration à l'interface.
- Configuration  
L'écran affiche un menu avec d'autres options de menu, des réglages et des fonctions

Clavier	<M <sup>(9)</sup> >	Commutation sur la visualisation de la valeur mesurée
	<CAL <sup>(4)</sup> >	Lancer la calibration
	<QuickCAL <sup>(1)</sup> >	Démarrer la calibration simplifiée avec un étalon.
	<AQA <sup>(2)</sup> >	Démarrer le contrôle de l'appareil avec des étalons CQA
	<A-Z <sup>(5)</sup> _>	Sélectionner le mode de saisie dans un champ de saisie Saisie numérique ou alphanumérique
	<A-Z <sup>(5)</sup> >	Avec saisie alphanumérique active, afficher le caractère suivant dans un champ de saisie (fonction identique à <▲ <sup>(6)</sup> >)
	<START/ENTER <sup>(·)</sup> >	Ouverture de menus / confirmation d'entrées / lancement de mesures
	<MENU <sup>(7)</sup> >	Appel du menu <i>Configuration</i> (tous les réglages sont effectués dans ce menu)
	<On/Off>	Allumer/éteindre l'appareil de mesure
	<PRT <sup>(8)</sup> >	Sortir le contenu de l'écran sur l'interface RS232 ou USB par ex. imprimer)
	<STO <sup>(0)</sup> >	Ouvrir le menu <i>Enregistrer</i> : <STO <sup>(0)</sup> > Enregistrement rapide : appuyer 2 fois sur <STO <sup>(0)</sup> >
<STO <sup>(0)</sup> _>	Ouvrir la mémoire de valeurs de mesure	

&lt;▲ (6)&gt;, &lt;▼ (3)&gt;

Marquage de points de menu ou d'une sélection  
Réglage des valeurs

&lt;ESC&gt;

Passage au niveau de menu immédiatement supérieur / interruption des entrées



Entrée de nombres avec le bloc numérique (voir ENTRÉE DE NOMBRES AVEC LE BLOC NUMÉRIQUE, page 8).

## Affichage de la valeur de mesure

### Menus et dialogues

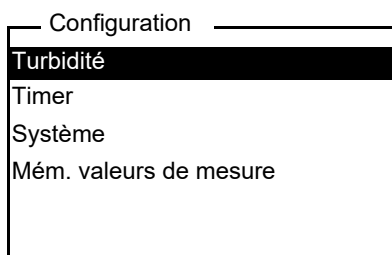
Dans le champ de visualisation de la valeur de mesure, pour ouvrir le menu, appuyer sur <MENU (7) >.

Les menus pour réglages ainsi que les dialogues de certains processus opérationnels contiennent d'autres sous-éléments. La sélection s'effectue avec les touches <▲> <▼>.

La sélection actuelle est toujours représentée inversement.

- Menus

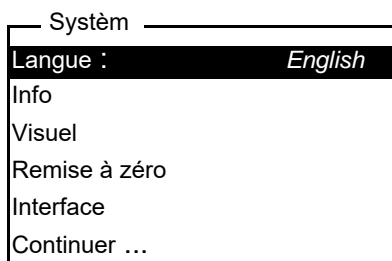
Le nom du menu s'affiche sur le bord supérieur du cadre. Pour ouvrir les menus, confirmer avec <START/ENTER (.) >. Exemple :



- Réglages

Les réglages sont marqués par deux points. Le réglage actuel s'affiche sur le bord droit. Avec <START/ENTER (.) >, ouvrir la sélection des réglages possibles. Ensuite, il est possible de modifier le réglage avec <▲> <▼> et <START/ENTER (.) >.

Exemple :



- Fonctions

Les fonctions sont repérées par le nom de la fonction. Elles sont immédiatement exécutées après confirmation avec <START/ENTER (.) >.

Exemple : affichage de la fonction *Protocole de calibr.* (dans le menu *Turbidité*).

Turbidité	
Protocole de calibr.	
Type calibr.	3-P StdCAL
Interv. calibr. :	90 j
Étalon	10,0FNU/NTU
CQA	
Remise à zéro	

- **Messages**

Les informations ou instructions à suivre sont repérées par le symbole **i** . Il n'est pas possible de les sélectionner.

Exemple :

Turbid. calibration	
<b>i</b> Insérer étalon	
1000 FNU/NTU	
<b>i</b> Tenir <START> enf.	
<b>i</b> Aligner échantillon	

Le symbole **i** repère les textes d'information tels que, par exemple, messages, remarques ou instructions.

### Entrée de nombres avec le bloc numérique

Les touches portant des caractères imprimés supplémentaires (orange) ont une double affectation. Dans le champ de saisie, il est possible d'entrer des chiffres directement avec le bloc numérique orange (par ex. la date et l'heure). Conclure la saisie d'un nombre en appuyant sur la touche **<START/ENTER (.) >**.

Pour la saisie de valeurs chiffrées à séparateur décimal (par ex. valeurs de turbidité de consigne), le séparateur décimal s'inscrit lors de la première pression sur la touche **<START/ENTER (.) >**. La deuxième pression sur la touche **<START/ENTER (.) >** conclut la saisie de la valeur chiffrée. La valeur chiffrée est toujours indiquée avec les chiffres après la virgule et éventuellement arrondie.

## Première mise en service

### Connecter l'appareil de mesure

Appuyer sur la touche **<On/Off>**.

### Réglage de la langue

A la livraison, l'appareil est réglé sur la langue anglaise. Pour régler sur une autre langue, procéder ainsi :

- 1 Avec la touche **<MENU (7) >**, ouvrir le menu *Configuration*.
- 2 Avec les touches **<▲>** **<▼>** et **<START/ENTER (.) >**, ouvrir le menu *Configuration / Système / Langue*.



- 3 Avec les touches <▲> <▼>, sélectionner la langue désirée et confirmer avec <START/ENTER (.) >.
- 4 Avec la touche <M<sup>(9)</sup>>, quitter le menu.

### Réglage de la date et de l'heure

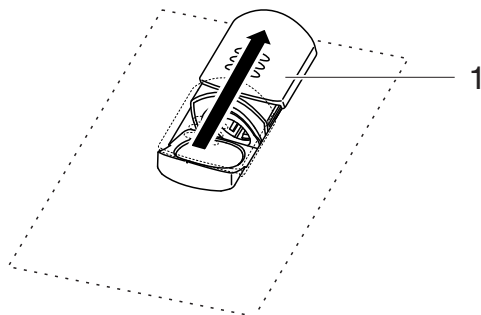
Le réglage de la date et de l'heure s'effectue dans le menu *Configuration / Système / Continuer ... / Date/heure*.

## Commande

### Introduction de la cuve

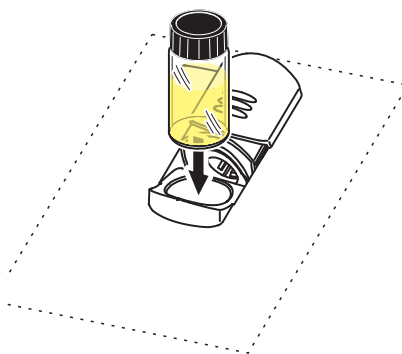
Avant la première utilisation d'une cuve, déterminer et repérer la position de mesure appropriée pour la cuve (voir PRÉPARATION DE LA CUVE, page 10).

- 1 Pousser vers le haut le couvercle cache-poussière (1). Le logement de cuve pour cuves de 28 mm est ouvert.



### Introduction de la cuve de 28 mm

- 2 Insérer la cuve jusqu'à ce qu'elle touche le fond.



- 3 Orienter le repère de la cuve (3) sur le repère (4) du logement de cuve.  
La cuve est prête pour la mesure.

### Préparation de la cuve et de l'échantillon

#### Préparation de la cuve

Même les cuves propres de bonne qualité présentent des différences extrêmement petites en fonction de leur orientation en termes de transparence, par ex. absence d'homogénéité dans le verre ou petits défauts (par ex. rayures). C'est pourquoi les directives visant à l'obtention de résultats de mesure précis et reproductibles (par ex. US EPA) recommandent d'orienter la cuve pour la mesure de manière toujours identique au moyen des flèches ou repères imprimés. Cela s'applique aux cuves d'échantillon et aux cuves pour étalons de calibration.

Avant la première utilisation de la cuve, déterminer et repérer la position appropriée de la cuve dans son logement afin d'assurer une trajectoire du rayonnement sans perturbation. Les mesures consécutives peuvent alors avoir lieu simplement en orientant le repère de la cuve sur le repère de l'appareil.

Le repère de la cuve devrait être contrôlé de temps à autre et renouvelé si besoin. La cuve peut être utilisée jusqu'à ce qu'il ne puisse plus être trouvé de position appropriée pour la trajectoire du rayonnement.



Nous recommandons de ne pas "lisser" les éventuelles rayures de la cuve avec des liquides huileux (pas plus qu'avec des "huiles de silicone spéciales"). Celles-ci salissent l'appareil de mesure comme votre environnement de travail sans aucune utilité. La précision de mesure optimale est assurée par l'orientation de la cuve. Remplacer les cuves égratignées.

- 1 Nettoyer la cuve.
- 2 Coller l'étiquette de marquage sur le couvercle.
- 3 Remplir la cuve avec une solution homogène (par ex. étalon de calibration 10.0 NTU).
- 4 Insérer la cuve.

### Détermination de la position appropriée dans le logement de cuve

- 5 ● Appuyer sur la touche **<START/ENTER (.) >** et la maintenir enfoncée.
  - Tourner lentement la cuve en contrôlant la valeur de mesure :
    - La valeur de mesure de la position ne représente pas un maximum.
    - Sur les positions immédiatement voisines, il n'apparaît pas de modifications spectaculaires des valeurs de mesure. L'écart des valeurs de mesure sur les positions voisines ne devrait pas dépasser les valeurs suivantes :  
Valeur de mesure < 1 NTU : max. +/- 0,02 NTU  
Valeur de mesure > 1 NTU : max. +/- 2 %
- 6 Relâcher la touche **<START/ENTER (.) >**.  
La mesure commence. La valeur de mesure s'affiche.

### Marquer la cuve

- 7 Repérer la position déterminée (orientation) sur la cuve avec l'étiquette.  
La cuve est alors préparée pour tous les processus suivants de mesure et de calibration.

### Préparation de l'échantillon

Les bulles d'air contenues dans l'échantillon faussent considérablement le résultat de la mesure car elles ont un important pouvoir de dispersion de la lumière incidente. Les bulles d'air plus grosses entraînent des différences abruptes entre les valeurs mesurées tandis que les bulles d'air plus petites sont interprétées par l'appareil comme une turbidité. Il y a donc lieu d'éviter et d'éliminer les bulles d'air :

- Lors du prélèvement de l'échantillon, veiller à réduire les mouvements au minimum
- Si nécessaire, dégazer l'échantillon (bains aux ultrasons, chauffage ou addition d'un agent tensioactif réduisant la tension superficielle)

### Mesure de la turbidité

#### **REMARQUE**

**Ne jamais verser du liquide directement dans le logement de cuve. Toujours utiliser une cuve pour la mesure. L'appareil mesure avec précision seulement lorsque la cuve est fermée avec le couvercle noir étanche à la lumière et orientée sur la position de mesure déterminée (repère).**



L'extérieur de la cuve utilisée doit toujours être sec, propre et exempt d'empreintes de doigts et d'éraflures. Nettoyer les cuves avant de procéder à la mesure (voir NETTOYAGE DES TUBES, page 16). Prenez les cuves toujours par en haut ou par le couvercle noir étanche à la lumière.



Dans le cas de valeurs de turbidité inférieures à 1 FNU/NTU, la valeur mesurée est très fortement influencée par la cuve et par l'orientation de la cuve.

Pour une plus grande précision des valeurs de turbidité inférieures à 1 FNU/NTU, il faudrait que la calibration dans l'étalon 0,02 FNU/NTU et la mesure ultérieure soient effectuées dans la même cuve.

Pour des mesures rapides et confortables, nous recommandons d'utiliser des cuves marquées (voir PRÉPARATION DE LA CUVE, page 10).

En cas d'utilisation de cuves non marquées, déterminer la position appropriée de la cuve dans le logement de cuve pendant la mesure.

- 1 Nettoyer la cuve (voir NETTOYAGE DES TUBES, page 16).
- 2 Rincer la cuve :  
Remplir la cuve d'environ 10 ml d'échantillon, boucher la cuve et agiter plusieurs fois avant de jeter l'échantillon.
- 3 Répéter deux fois ce processus de rinçage.
- 4 Remplir la cuve d'échantillon à analyser (env. 15 ml). Fermer la cuve avec le couvercle noir étanche à la lumière.
- 5 Insérer la cuve.
- 6 Faire coïncider le repère du couvercle de la cuve avec le repère du logement de cuve.  
ou  
Déterminer la position appropriée de la cuve dans le logement de cuve (voir DÉTERMINATION DE LA POSITION APPROPRIÉE DANS LE LOGEMENT DE CUVE, page 11).
- 7 Appuyer sur la touche **<START/ENTER (-) >**.  
La mesure commence. La valeur de mesure s'affiche.

Turbidité	
[IRPC]	[CQA]
<b>157.0</b>	FNU NTU
[3-P StdCAL]	
	15.01.20 15:12



La valeur de mesure est sortie automatiquement sur les interfaces (= AutoPrint).

- 8 Répéter les étapes 2 à 8 pour d'autres échantillons.

### Contrôle intelligent de reproductibilité et de plausibilité (IRPC)

Lors du contrôle intelligent de reproductibilité et de plausibilité (IRPC), une mesure multiple est effectuée, évaluée et, après élimination des valeurs aberrantes, la valeur de mesure plausible est affichée à l'écran. Le contrôle intelligent de reproductibilité et de plausibilité (IRPC) est actif à chaque mesure. Il s'affiche dans la ligne d'état supérieure [IRPC].

### Calibration

#### Quand calibrer?

- Par routine, dans le cadre d'une action d'assurance de la qualité dans l'entreprise
- Quand l'intervalle de calibration a expiré
- En cas de changement de température

#### Préparation de la calibration

Pour des mesures rapides et confortables, nous recommandons d'utiliser des cuves marquées avec les étalons de calibration (voir PRÉPARATION DE LA CUVE, page 10).

En cas d'utilisation de cuves non marquées, déterminer la position appropriée de la cuve dans le logement de cuve pendant la mesure.

Avant de calibrer, effectuer les préparatifs suivants :

- 1 Sélectionner le type de calibration (menu *Configuration / Turbidité / Type calibr.*).



Pour la calibration *QuickCAL* avec la touche **<QuickCAL<sup>(1)</sup>>**, le réglage du type de calibration *QuickCAL* et la limitation de la plage de mesure sont automatiques.

- 2 Nettoyer la cuve (voir NETTOYAGE DES TUBES, page 16).
- 3 Insérer la cuve (voir INTRODUCTION DE LA CUVE, page 9).

#### Exécution de la calibration (exemple : 3-P StdCAL)

- 4 Appuyer sur la touche **<CAL<sup>(4)</sup>>**.  
La calibration guidée commence avec le type de calibration réglé. Suivre les indications affichées à l'écran.

```

_ Turbid. calibration
i Insérer étalon
  1000 FNU/NTU
i Tenir <START> enf.
i Aligner échantillon
  
```

- 5 Insérer dans le logement de cuve la cuve contenant l'étalon de calibration indiqué (dans notre exemple : 1000 FNU/NTU).
- 6 Faire coïncider le repère du couvercle de la cuve avec le repère du logement de cuve.  
ou  
Déterminer la position appropriée de la cuve dans le logement de cuve (voir DÉTERMINATION DE LA POSITION APPROPRIÉE DANS LE LOGEMENT DE CUVE, page 11).

```

_ Turbid. calibration
i Turb. = 1000 FNU/NTU
i Lancer calibration en
  relâcher <START>
  
```

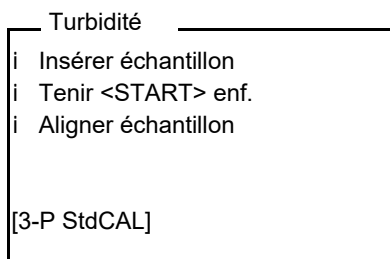
- 7 Relâcher la touche **<START/ENTER (.) >**.  
La mesure de l'étalon de calibration commence.



Il est possible d'interrompre la calibration à tout moment avant la mesure du troisième étalon de calibration 0,02 FNU/NTU avec la touche **<ESC>**.

Les nouvelles données de calibration sont rejetées. L'appareil continue d'utiliser les anciennes données de calibration.

- 8 Répéter les étapes 4 - 6 avec les étalons de calibration 10,00 FNU/NTU et 0,02 FNU/NTU.  
Après la mesure de l'étalon de calibration 0,02 FNU/NTU, le résultat de la calibration s'affiche.  
La calibration est achevée.
- 9 Avec **<START/ENTER (.) >**, valider le résultat de la procédure de calibration.  
Le protocole de calibration s'affiche.
- 10 Avec **<START/ENTER (.) >**, valider le protocole de calibration.  
L'écran affiche des instructions pour la première mesure.  
La calibration valable est affichée à l'écran comme état, par ex. [3-P StdCAL].



### Protocole de calibration

À la fin de la calibration, l'écran affiche une information de calibration (symbole i ) et le protocole de calibration.

Pour chaque type de calibration, la dernière calibration est enregistrée dans la mémoire de calibration.

## Maintenance, nettoyage

### Maintenance

L'appareil de mesure ne nécessite pour ainsi dire pas de maintenance.

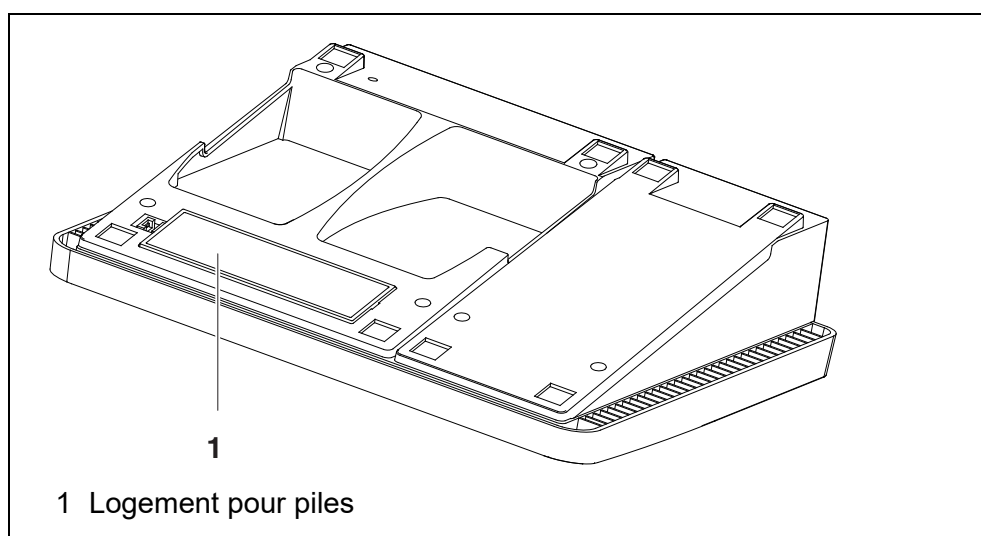
Les seules opérations de maintenance consistent à changer les piles.

#### **REMARQUE**

**Veiller à la polarité correcte des piles.**

**Les indications ± du logement des piles doivent correspondre aux indications sur les piles.**

- 1 Ouvrir le logement des piles (1) sous l'appareil.



- 2 Mettre quatre piles (type Mignon AA) dans le logement.

- 3 Fermer le logement des piles (1).
- 4 Régler la date et l'heure

**Nettoyage**

Essuyer l'appareil de mesure de temps à autre avec un chiffon humide ne peluchant pas. Si nécessaire, désinfecter le boîtier à l'isopropanol.

**REMARQUE**

**Les pièces de boîtier sont en matière plastique (polyuréthane, ABS et PMMA). C'est pourquoi il faut éviter le contact avec l'acétone et autres produits de nettoyage contenant des solvants. Essuyer immédiatement les éclaboussures.**

**Nettoyage du logement de cuve**

Si du liquide a été répandu dans le logement de cuve (par une cuve ayant débordé par exemple), nettoyer le logement de cuve de la manière suivante :

- 1 Éteindre le Turb® 750 T et débrancher la fiche du secteur.
- 2 Nettoyer le logement de cuve à l'eau distillée.

**Nettoyage des tubes**

Les tubes doivent être propres, secs et exempts d'empreintes de doigts et d'éraflures. Aussi faut-il les nettoyer régulièrement :

- 1 Nettoyer la cuve à l'intérieur et à l'extérieur avec de l'acide chlorhydrique ou du savon de laboratoire.
- 2 Rincer plusieurs fois à l'eau distillée.
- 3 Laisser sécher à l'air.
- 4 Prendre les cuves tout en haut uniquement ou par le bouchon étanche à la lumière, afin de ne pas porter préjudice au trajet du faisceau lumineux.
- 5 Avant chaque mesure, essuyer la cuve avec le tissu de nettoyage fourni à la livraison.



Les éraflures dans le verre modifient les propriétés optiques du tube et influencent la valeur mesurée. Aussi ne faut-il jamais utiliser de tubes éraflés!



## Que faire, si...

### Généralités

<b>Indication affichée</b> <i>LoBat</i>	<b>Cause</b>	<b>Remède</b>
	– Piles largement épuisées	– Mettre des piles neuves
<b>L'appareil ne réagit pas aux touches activées</b>	<b>Cause</b> – Erreur de logiciel – État de fonctionnement indéfini ou charge CEM inadmissible	<b>Remède</b> – Remise à zéro processeur : Appuyer en même temps sur les touches <b>&lt;START/ENTER<sup>(.)</sup>&gt;</b> et <b>&lt;PRT<sup>(8)</sup>&gt;</b> .
<b>Message de défaut i CQA non activé!</b>	<b>Cause</b> – La fonction CQA n'a pas été activée.	<b>Remède</b> – Activer le contrôle CQA (voir )
<b>Message d'erreur Error 0, 8, 16, 16384</b>	<b>Cause</b> – Anomalie de l'appareil	<b>Remède</b> – Répéter la mesure – Appareil défectueux, contacter le service technique
<b>Vous aimeriez savoir quelle version de logiciel est utilisée par l'instrument</b>	<b>Cause</b> – Question du service technique, par exemple	<b>Remède</b> – Connecter l'appareil de mesure – Ouvrir le menu <i>Configuration / Système / Info</i> . Les caractéristiques de l'appareil s'affichent.

### Turbidité

<b>Message d'erreur Valeurs de mesure manifestement erronées</b>	<b>Cause</b> – Cuve pas correctement insérée	<b>Remède</b> – Faire enclencher la cuve
--	---	---

Cause	Remède
– Cuve souillée	– Nettoyer la cuve
– Calibration trop ancienne	– Effectuer la calibration

**Affichage de la valeur de mesure < 0,01 FNU/NTU**

Cause	Remède
– Calibration erronée	– Effectuer la calibration
– Valeur mesurée hors de la plage de mesure	– Pas possible

## Caractéristiques techniques

### Caractéristiques générales

<b>Dimensions</b>	290 x 190 x 80 mm environ	
<b>Poids</b>	env. 1,0 kg	
<b>Construction mécanique</b>	Indice de protection	IP 43
<b>Sécurité électrique</b>	Classe de protection	III
<b>Marque de certification</b>	CE	
<b>Conditions ambiantes</b>	Stockage	-25 °C ... +65 °C
	Fonctionnement	+5 °C ... +40 °C
	Humidité relative admissible	Moyenne annuelle : < 75 % 30 jours / an : 95 % Reste des jours : 85 %
<b>Alimentation</b>	Piles	4 piles alcalines au manganèse de 1,5 V, de type AA
	Transformateur d'alimentation	ShenZhen RiHuiDa Power Supply Co Ltd RHD20W090150 Input : 100 ... 240 V ~ / 50 ... 60 Hz / 400 mA Sortie : 9 V = / 1,5 A raccordement max. catégorie de surtension II
	Prises primaires	Prises primaires contenues dans la fourniture à la livraison : Euro, US, UK et Australie.

**Interface  
sérielle  
(imprimante)**

Raccordement du câble AK 540/ ou AK 540/S

Débit en bauds	Valeurs réglables : 1 200, 2 400, 4 800, 9 600, 19 200 bauds
----------------	---

Type	RS232
------	-------

Bits de donnée	8
----------------	---

Bits d'arrêt	2
--------------	---

Parité	aucune (none)
--------	---------------

Handshake	RTS/CTS
-----------	---------

Longueur de câble	15 m max.
-------------------	-----------

**Interface USB  
(ordinateur)**

Type	USB 1.1 USB-B (Device), ordinateur personnel
------	---

Débit en bauds	Valeurs réglables : 1 200, 2 400, 4 800, 9 600, 19 200 bauds
----------------	---

Bits de donnée	8
----------------	---

Bits d'arrêt	2
--------------	---

Parité	aucune (none)
--------	---------------

Handshake	RTS/CTS
-----------	---------

Longueur de câble	max. 3 m (9.843 feet)
-------------------	-----------------------

**Directives et normes  
appliquées**

CEM	Directive CE 2014/30/EU EN 61326-1 FCC Class A
-----	--

Sécurité de l'appareil	Directive CE 2014/35/EU EN 61010-1
------------------------	---------------------------------------

Indice de protection IP	NE 60529
-------------------------	----------

### Turbidité (Turb® 750 IR)

<b>Principe de mesure</b>	Mesure néphélométrique selon DIN NE ISO 7027		
<b>Source de lumière</b>	LED infrarouge		
<b>Calibration</b>	<b>3-P StdCAL</b>	<b>QuickCAL</b>	<b>FreeCAL</b>
<b>Plage de mesure</b> en fonction du type de calibration	0,01 ... 1100 FNU/NTU	0 - 40 FNU/NTU	plus petit - plus grand étalon FNU/NTU
<b>Résolution</b>	pour le réglage <i>Résolution</i> 0,001		
	dans la plage 0,001 ... 0,999 FNU/NTU	0,001 FNU/NTU max.	
	dans la plage 1,00 ... 9,99 FNU/NTU	0,01 FNU/NTU max.	
	pour le réglage <i>Résolution</i> 0,01		
	dans la plage 0,01 ... 9,99 FNU/NTU	0,01 FNU/NTU max.	
	indépendamment du réglage <i>Résolution</i>		
	dans la plage 10,0 ... 99,9 FNU/NTU	0,1 FNU/NTU max.	
	dans la plage 100 ... 1100 FNU/NTU	1 FNU/NTU max.	
<b>Précision</b>	dans la plage 0 ... 1100 FNU/NTU	± 2 % de la valeur de mesure ou ± 0,01 FNU/NTU	
<b>Reproductibilité</b>	0,5 % de la valeur mesurée		
<b>Temps de réponse</b>	4 secondes		
<b>Volume de remplissage minimal du tube</b>	15 ml		

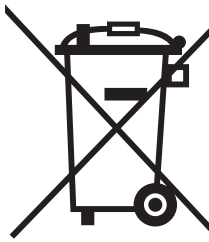
### Turbidité (Turb<sup>®</sup> 750 T)

<b>Principe de mesure</b>	mesure néphélométrique selon US EPA 180.1		
<b>Source de lumière</b>	Lampe au tungstène à lumière blanche		
<b>Calibration</b>	<b>3-P StdCAL</b>	<b>QuickCAL</b>	<b>FreeCAL</b>
<b>Plage de mesure</b> en fonction du type de calibration	0,01 ... 1100 NTU	0 - 40 NTU	plus petit - plus grand étalon NTU
<b>Résolution</b>	pour le réglage <i>Résolution</i> 0,001		
	dans la plage 0,001 ... 0,999 NTU	max. 0,001 NTU	
	dans la plage 1,00 ... 9,99 NTU	max. 0,01 NTU	
	pour le réglage <i>Résolution</i> 0,01		
	dans la plage 0,01 ... 9,99 NTU	max. 0,01 NTU	
	indépendamment du réglage <i>Résolution</i>		
	dans la plage 10,0 ... 99,9 NTU	max. 0,1 NTU	
	dans la plage 100 ... 1100 NTU	max. 1 NTU	
<b>Précision</b>	dans la plage 0 ... 500 NTU	± 2 % de la valeur de mesure ou ± 0,01 NTU	
	dans la plage 500 ... 1100 NTU	± 3 % de la valeur mesurée	
<b>Reproductibilité</b>	1 % de la valeur mesurée		
<b>Temps de réponse</b>	7 secondes		
<b>Volume de remplissage minimal du tube</b>	15 ml		

## Élimination

Manipuler et éliminer tous les déchets dans le respect des lois et règlements localement applicables.

### **UE seulement : élimination conforme de ce produit — directive DEEE sur les déchets des équipements électriques et électroniques.**

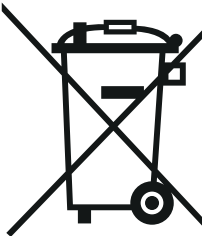


Le marquage sur le produit, ses accessoires ou sa documentation, indique qu'il ne doit pas être éliminé avec d'autres déchets en fin de vie.

Par mesure de prévention pour l'environnement et pour la santé humaine suite à une élimination non contrôlée des déchets, veuillez séparer ces composants des autres types de déchets, et les recycler de manière à favoriser une réutilisation des matières premières responsable et conforme au développement durable.

Les déchets des équipements électriques et électroniques peuvent être retournés au fabricant ou au distributeur.

### **UE seulement : élimination conforme des piles/batteries présentes dans ce produit**



Le marquage sur la pile/batterie, sa notice d'utilisation ou son emballage, indique qu'elle ne doit pas être éliminée avec d'autres déchets en fin de vie. La présence des symboles chimiques Hg, Cd ou Pb sur le marquage indique que la pile/batterie contient du mercure, du cadmium ou du plomb à des teneurs supérieures aux seuils de référence de la directive 2006/66/CE. Ces substances sont susceptibles de nuire à la santé humaine ou à l'environnement si elles ne sont pas éliminées correctement.

Pour protéger la nature et promouvoir la réutilisation des matières premières, veuillez séparer ces piles/batteries des autres types de déchets, et les recycler par l'intermédiaire du système de récupération spécialisé et gratuit de votre région.



# Xylem |'zīləm|

- 1) Tissu végétal qui achemine l'eau des racines vers le haut des plantes (en français : xylème) ;
- 2) Société leader mondial dans le secteur des technologies de l'eau.

Chez Xylem, nous sommes tous animés par un seul et même objectif commun : celui de créer des solutions innovantes qui répondent aux besoins en eau de la planète. Aussi, le cœur de notre mission consiste à développer de nouvelles technologies qui amélioreront demain la façon dont l'eau est utilisée, stockée et réutilisée. Tout au long du cycle de l'eau, nos produits et services permettent de transporter, traiter, analyser, surveiller et restituer l'eau à son milieu naturel de façon performante et responsable pour des secteurs variés tels que les collectivités locales, le bâtiment résidentiel ou collectif et l'industrie. Xylem offre également un portefeuille unique de solutions dans le domaine des compteurs intelligents, des réseaux de communication et des technologies d'analyse avancée pour les infrastructures de l'eau, de l'électricité et du gaz. Dans plus de 150 pays, nous avons construit de longue date de fortes relations avec nos clients, qui nous connaissent pour nos marques leaders, notre expertise en applications et notre volonté forte de développer des solutions durables.

**Pour découvrir Xylem et ses solutions, rendez-vous sur [xylem.com](http://xylem.com).**



## **Service et retours:**

Xylem Analytics Germany  
Sales GmbH & Co. KG  
WTW  
Am Achalaich 11  
82362 Weilheim  
Germany

Tel.: +49 881 183-325  
Fax: +49 881 183-414  
E-Mail [wtw.rma@xylem.com](mailto:wtw.rma@xylem.com)  
Internet: [www.xylemanalytics.com](http://www.xylemanalytics.com)



Xylem Analytics Germany GmbH  
Am Achalaich 11  
82362 Weilheim  
Germany

