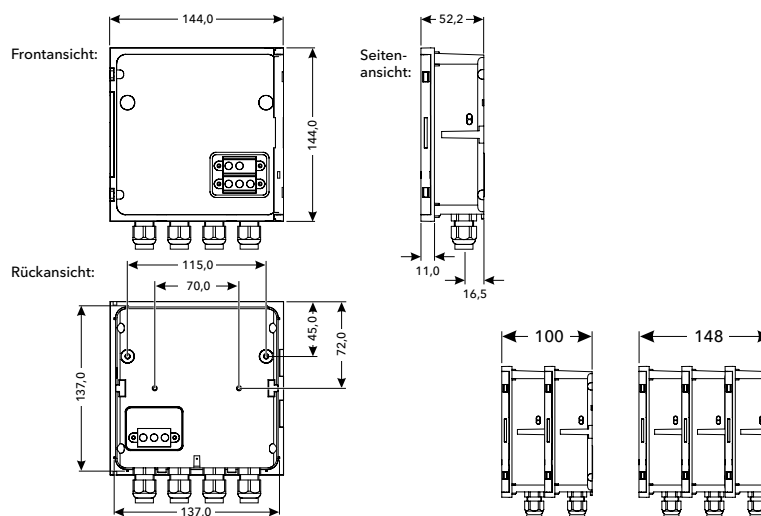


IQ SENSOR NET MIQ-Module zur Stromversorgung

Module zur Spannungsversorgung der Systemkomponenten im IQ SENSOR NET – dank des modularen Prinzips und einfacher Installation individuell anpassbar

Über die Anwendungsmöglichkeiten und Einsatzbereiche informieren wir Sie auf unserer Website



Technische Daten

Modelle	MIQ-Modul MIQ/PS	MIQ-Modul MIQ/24V
MIQ-Modulkupplung an Frontseite	Kombinierte mechanische und elektrische Verbindung zum schnellen Andocken und Abnehmen des Terminals MIQ/TC 2020 3G sowie zum Andocken weiterer Module	
MIQ-Modulkupplung an Rückseite	Kombinierte mechanische und elektrische Verbindung zum Andocken von weiteren Modulen, insgesamt max. 3 Stück als Stapelmontageeinheit	
Kabelzuführungen	4 Kabel-Verschraubungen M 16 x 1,5	
Klemmanschlüsse	Schraubklemmleisten Klemmbereich für massive Adern: 0,2 ... 4,0 mm ² Klemmbereich für flexible Adern: 0,2 ... 2,5 mm ² zugänglich durch Aufklappen des Deckels	
IQ SENSOR NET Klemmanschlüsse	Klemmanschlüsse für das IQ SENSOR NET sind in jedem Modul verfügbar und wahlfrei nutzbar für - den Anschluss von Sensoren - als Eingang/Ausgang bzw. Durchschleifen/Verteilen des IQ SENSOR NET Kabels	
Sonstige Funktionen	Zwei LEDs, gelb und rot, zur Überwachung der Betriebsspannung des IQ SENSOR NET; IQ SENSOR NET Anschluss; integrierte lokale Identitäts-Funktion (Messstellenkennung); integrierter schaltbarer Abschlusswiderstand (SN Terminator)	
Elektrische Versorgung	Direkt über das IQ SENSOR NET	
Umgebungsbedingungen	Betriebstemperatur: -20 °C ... +55 °C; Lagertemperatur: -25 °C ... +65 °C	
Gehäusematerial	PC - 20 % GF (Polycarbonat mit 20 % Glasfaser)	
Schutzart	IP67	IP 66
	entspricht NEMA 4X (nicht direkt für Conduit-Anschluss geeignet). Conduits sind mittels flexiblen Adaptern CC-Box, bzw. mittels Adaptern CC-PM anzuschließen.	
Abmessungen	144 x 144 x 52 mm (B x H x T)	
Gewicht	Ca. 0,5 kg	
Prüfzeichen	ETL, cETL (Konform zu relevanten UL und Kanadischen Standards), CE	
Elektromagnetische Verträglichkeit	EN 61326-1, Klasse B; FCC Class A	
Integrierter Überspannungsschutz	Gegenüber EN 61326-1 erweiterter Überspannungsschutz für das Gesamtsystem, realisiert in jeder einzelnen Komponente	
Verbindungsmedium Kabel	IQ SENSOR NET Kabel SNCIQ bzw. SNCIQ/UG (für Erdverlegung, mit zusätzlicher PVC-Ummantelung): 2-adrig mit Schirm; 2 x 0,75 mm ² ; Beilauflitze zur leichten Kontaktierung des Schirms 0,75 mm ² ; druckdicht bis 10 bar	
Verbindungseigenschaften	Energie- und Datenübertragung gemeinsam auf diesen beiden Leitungen; Verpolungssicher bezüglich Schirm- und Innenleitertauschung (keine Zerstörung); Durchgängige EMV-Schirmungskontrolle; Beliebige Verkabelungstopologie innerhalb des IQ SENSOR NET Systems in Form von Linie, Baum, Stern, Mehrfach-Stern; Gesamtkabellänge: max. 1.000 m (ohne Signalverstärkung), bei Einsatz eines Signalverstärkungsmoduls MIQ/JBR weitere 1.000 m (max. 3000 m)	
Garantie	3 Jahre für Sachmängel gemäß § 10 AGB	

Modell	Beschreibung	Bestell-Nr.
MIQ/PS	Modul für die Stromversorgung über Weitbereich	480004
MIQ/24V	Modul für die Stromversorgung über 24V (AC und DC)	480006

