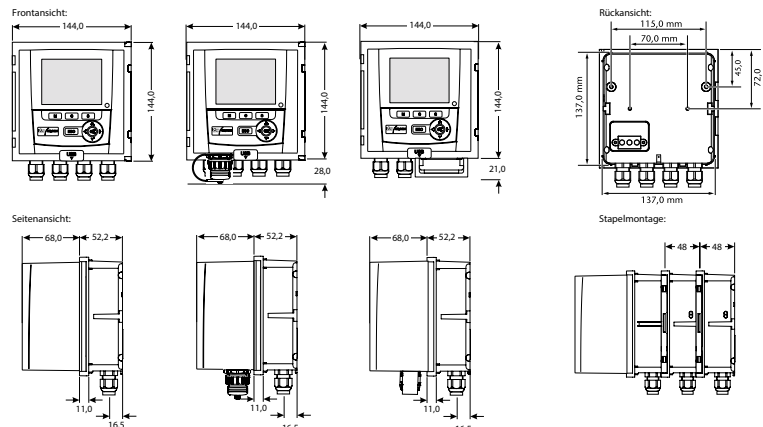


# IQ SENSOR NET DIQ 282



Der Umformer für kleinere und mittlere Kläranlagen inklusive USB-Schnittstelle und Datenspeicher - bis zu 2 Sensoren, alle Parameter, immer verfügbar

Über die Anwendungsmöglichkeiten und Einsatzbereiche informieren wir Sie auf unserer Website



## Technische Daten

Umformer	DIQ/S 282-CR3	DIQ/S 282-PR	DIQ/S 282-MOD	DIQ/S 282-CR3-E	DIQ/S 282-EF
<b>Max. Anzahl Sensoren</b>	2				
<b>IQ SENSOR NET Anschlüsse</b>	1	2	2	1	2
<b>Kommunikation</b>	3 x (0) 4 ... 20 mA, 3 x Relais	PROFIBUS, 3 x Relais	Modbus RTU, 3 x Relais	3 x (0) 4 ... 20 mA, 3 x Relais, RJ45 für Fernzugriff	Profinet, Modbus TCP, Ethernet IP, 3 x Relais
<b>Display</b>	Graphisches TFT-Display; Auflösung: 320 x 240 Pixel; hinterleuchtet				
<b>Bedienelemente/Funktionstasten</b>	5 Bedientasten: Messen (M), Calibrieren (C), Set/Systemeinstellungen (S), 3 Masterkeys für Funktionen: 2 Tasten für: Bestätigung/Menüwechsel O.K. (OK), Escape (ESC) Pfeiltasten zur Auswahl von Softwarefunktionen und Eingabe von alpha-numerischen Werten (up), (down)				
<b>Elektrische Versorgung</b>	100 ... 240 VAC (50/60 Hz), 24 V AC/DC				
<b>MIQ-Modulkupplung an Rückseite</b>	Kombinierte mechanische und elektrische Verbindung zum Andocken von weiteren Modulen, zusätzlich max. 2 Stück als Stapelmontageeinheit				
<b>Kabelzuführungen</b>	4 Kabel-Verschraubungen M 16 x 1,5 (bei Bedarf erweiterbar auf M20)				
<b>Klemmanschlüsse</b>	Schraubklemmleisten; Klemmbereich für massive Adern: 0,2 ... 4,0 mm <sup>2</sup> ; Klemmbereich für flexible Adern: 0,2 ... 2,5 mm <sup>2</sup> ; zugänglich durch Aufklappen des Deckels				
<b>IQ SENSOR NET Klemmanschlüsse</b>	Klemmanschlüsse für das IQ SENSOR NET für den Anschluss von Sensoren				
<b>USB-Schnittstelle</b>	USB-A				
<b>Datenlogger</b>	Datenspeicher für bis zu 525.600 Datensätze				
<b>Umgebungsbedingungen</b>	Betriebstemperatur: -20 °C ... +55 °C; Lagertemperatur: -25 °C ... +65 °C				
<b>Gehäusematerial</b>	PC - 20 % GF (Polycarbonat mit 20 % Glasfaser)				
<b>Schutzart</b>	IP 67 / entspricht NEMA 4X (nicht direkt für Conduit-Anschluss geeignet). Conduits sind mittels flexiblen Adaptern CC-Box, bzw. mittels Adaptern CC-PM anzuschließen.				
<b>Gewicht</b>	Ca. 1,2 kg				
<b>Prüfzeichen</b>	CE				
<b>Elektromagnetische Verträglichkeit</b>	EN 61326-1, Emission: Klasse A, FCC Class A				
<b>Integrierter Überspannungsschutz</b>	Gegenüber EN 61326-1 erweiterter Überspannungsschutz für das Gesamtsystem				
<b>Verbindungsmedium Kabel</b>	IQ SENSOR NET Kabel SNCIQ bzw. SNCIQ/UG (für Erdverlegung, mit zusätzlicher PVC-Ummantelung): 2-adrig mit Schirm; 2 x 0,75 mm <sup>2</sup> ; Beilauflitze zur leichten Kontaktierung des Schirms 0,75 mm <sup>2</sup> ; druckdicht bis 10 bar				
<b>Verbindungseigenschaften</b>	Energie- und Datenübertragung durch Zweidrahttechnik; Verpolungssicher bezüglich Schirm- und Innenleitervertauschung (keine Zerstörung); Durchgängige EMV-Schirmungskontrolle; Beliebige Verkabelungstopologie innerhalb des IQ SENSOR NET Systems in Form von Linie, Baum, Stern, Gesamtkabellänge: max. 250 m				
<b>Garantie</b>	3 Jahre für Sachmängel gemäß § 10 AGB				

Modell	Beschreibung	Bestell-Nr.
<b>DIQ/S 282-CR3</b>	Umformer für bis zu 2 IQ-Sensoren, 100 ... 240 VAC, mit 3 Relais, mit 3 mA-Ausgängen	472110
<b>DIQ/S 282-PR</b>	Wie oben, jedoch mit 3 Relais, mit PROFIBUS-Schnittstelle (RS 485)	472111
<b>DIQ/S 282-MOD</b>	Wie oben, jedoch mit 3 Relais, mit MODBUS-Schnittstelle (RS 485)	472112
<b>DIQ/S 282-CR3-E</b>	Wie oben, jedoch mit 3 Relais, mit 3 mA-Ausgängen, mit Ethernet-Schnittstelle (RJ 45) für Netzwerkanbindung	472113
<b>DIQ/S 282-EF</b>	Wie oben, jedoch mit 3 Relais, mit Ethernet-Schnittstelle (RJ 45) für Netzwerkanbindung und Feldbussen (Ethernet/IP, Modbus TCP, PROFINET)	472114

Alle Lieferumfänge auch als 24 V AC/DC erhältlich