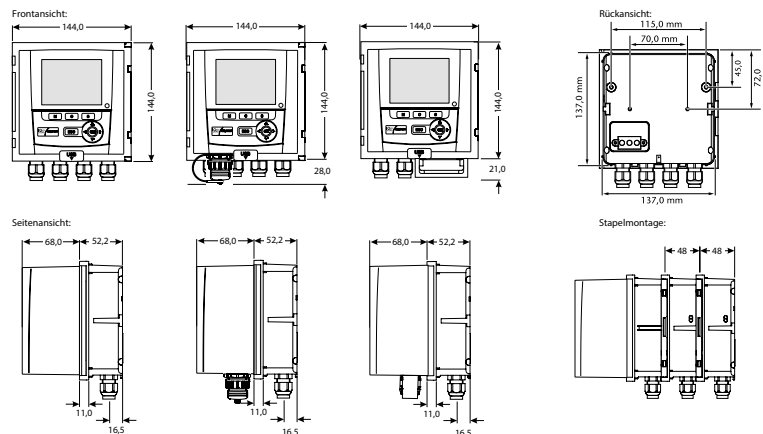


IQ SENSOR NET DIQ 284



Der Umformer für kleinere und mittlere Kläranlagen inklusive USB-Schnittstelle und Datenspeicher - bis zu 4 Sensoren, alle Parameter, immer verfügbar

Über die Anwendungsmöglichkeiten und Einsatzbereiche informieren wir Sie auf unserer Website



Technische Daten

Modell	Umformer DIQ/S 284
Max. Anzahl Sensoren	4
IQ SENSOR NET Anschlüsse	DIQ/S 284-CR6(-E) (/24V) 3; alle anderen 2
Ausgänge	6 x (0) 4 ... 20 mA, 6 x Relais, Ethernet-Buchse zur Fernwartung, Ethernet-Feldbusse, PROFIBUS oder Modbus RTU (Optionen siehe Lieferumfänge)
Display	Graphisches TFT-Display; Auflösung: 320 x 240 Pixel; hinterleuchtet
Bedienelemente/Funktionstasten	5 Bedientasten: Messen (M), Calibrieren (C), Set/Systemeinstellungen (S), 3 Masterkeys für Funktionen: 2 Tasten für: Bestätigung/Menüwechsel O.K. (OK), Escape (ESC) Pfeiltasten zur Auswahl von Softwarefunktionen und Eingabe von alpha-numerischen Werten (up), (down)
Elektrische Versorgung	100 ... 240 VAC (50/60 Hz), 24 V AC/DC
MIQ-Modulkupplung an Rückseite	Kombinierte mechanische und elektrische Verbindung zum Andocken von weiteren Modulen, zusätzlich max. 2 Stück als Stapelmontageeinheit
Kabelzuführungen	4 Kabel-Verschraubungen M 16 x 1,5 (bei Bedarf erweiterbar auf M20)
Klemmanschlüsse	Schraubklemmleisten; Klemmbereich für massive Adern: 0,2 ... 4,0 mm ² ; Klemmbereich für flexible Adern: 0,2 ... 2,5 mm ² ; zugänglich durch Aufklappen des Deckels
IQ SENSOR NET Klemmanschlüsse	Klemmanschlüsse für das IQ SENSOR NET für den Anschluss von Sensoren
USB-Schnittstelle	USB-A
Datenlogger	Datenspeicher für bis zu 525.600 Datensätze
Umgebungsbedingungen	Betriebstemperatur: -20 °C ... +55 °C; Lagertemperatur: -25 °C ... +65 °C
Gehäusematerial	PC - 20 % GF (Polycarbonat mit 20 % Glasfaser)
Schutzart	IP 67 / entspricht NEMA 4X (nicht direkt für Conduit-Anschluss geeignet). Conduits sind mittels flexiblen Adaptern CC-Box, bzw. mittels Adaptern CC-PM anzuschließen.
Abmessungen (B x H x T)	144 x 144 x 173 mm
Gewicht	Ca. 1,7 kg
Prüfzeichen	CE
Elektromagnetische Verträglichkeit	EN 61326-1, Emission: Klasse A, FCC Class A
Integrierter Überspannungsschutz	Gegenüber EN 61326-1 erweiterter Überspannungsschutz für das Gesamtsystem
Verbindungsmedium Kabel	IQ SENSOR NET Kabel SNCIQ bzw. SNCIQ/UG (für Erdverlegung, mit zusätzlicher PVC-Ummantelung): 2-adrig mit Schirm; 2 x 0,75 mm ² ; Beilauflitze zur leichten Kontaktierung des Schirms 0,75 mm ² ; druckdicht bis 10 bar
Verbindungseigenschaften	Energie- und Datenübertragung durch Zweidrahttechnik; Verpolungssicher bezüglich Schirm- und Innenleitervertauschung (keine Zerstörung); Durchgängige EMV-Schirmungskontrolle; Beliebige Verkabelungstopologie innerhalb des IQ SENSOR NET Systems in Form von Linie, Baum, Stern, Gesamtkabellänge: max. 250 m
Garantie	3 Jahre für Sachmängel gemäß § 10 AGB

Modell	Beschreibung	Bestell-Nr.
DIQ/S 284-CR6	Umformer für bis zu 4 IQ-Sensoren, mit 6 Relais, mit 6 mA-Ausgängen, 100 ... 240 VAC	472130
DIQ/S 284-PR	Wie oben, jedoch mit 3 Relais, mit PROFIBUS-Schnittstelle (RS 485), 100 ... 240 VAC	472131
DIQ/S 284-MOD	Wie oben, jedoch mit 3 Relais, mit MODBUS-Schnittstelle (RS 485), 100 ... 240 VAC	472132
DIQ/S 284-CR6-E	Wie oben, jedoch mit 6 Relais, mit 6 mA-Ausgängen, mit Ethernet-Schnittstelle (RJ 45) für Netzwerkanbindung, 100 ... 240 VAC	472133
DIQ/S 284-EF	Wie oben, jedoch mit 3 Relais, mit Ethernet-Schnittstelle (RJ 45) für Netzwerkanbindung und Feldbussen (Ethernet/IP, Modbus TCP, PROFINET), 100 ... 240 VAC	472134

Alle Lieferumfänge auch als 24 V AC/DC erhältlich



Xylem Analytics Germany Sales GmbH & Co. KG, WTW · Am Achalaich 11 · 82362 Weilheim · Germany
Tel +49 881 1830 · Fax +49 881 183-420 · Info.WTW@xylem.com · www.xylemanalytics.com

Alle Namen sind eingetragene Handelsnamen oder Warenzeichen der Xylem Inc. oder eines seiner Tochterunternehmen. Technische Änderungen vorbehalten. © 2017 Xylem Analytics Germany Sales GmbH & Co. KG. 999214D Oktober 2019