



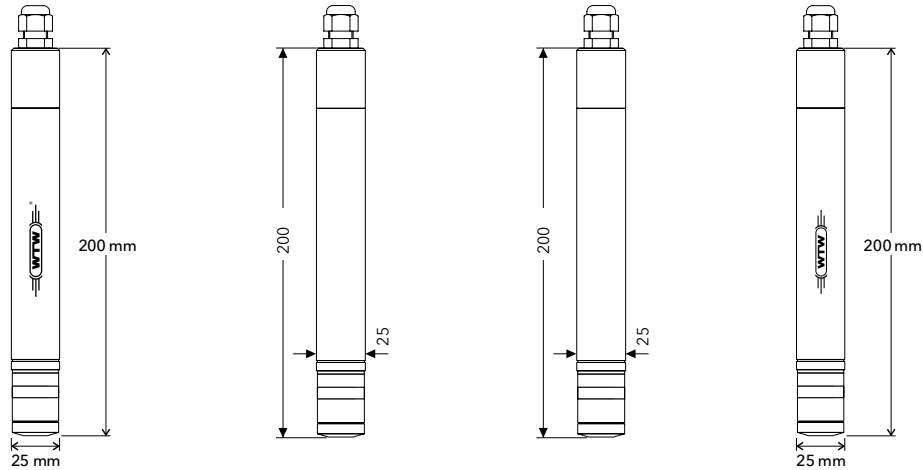
Analoge Chlor-Sensoren



Für freies oder Gesamt-Chlor

Die elektrochemischen Chlorsensoren der Marke WTW für Messungen im Trinkwasser oder im Schwimmbad. Die Sensoren werden über ein Modul MIQ/IDS an das IQ SENSOR NET angebunden oder direkt an den Umformer CL 298 angeschlossen.

Über die Anwendungsmöglichkeiten und Einsatzbereiche informieren wir Sie auf unserer Website



Modell	FCML 412 N	FCML 412-M12-2	FCML 412-M12-20	TCML N
Messprinzip	Amperometrisch			
Messgröße	Freies Chlor			Gesamtchlor
Messbereich	0,01 ... 2,00 mg/l Cl ₂	0,005 ... 2,000 mg/l Cl ₂	0,05 ... 20,00 mg/l Cl ₂	0,01 ... 2,00 mg/l Cl ₂
Ansprechzeit	t ₉₀ ca. 120 s			
Mindestanströmung	Empfohlene Mindestdurchflussrate im Durchflussgefäß D 19: 15 l/h, oder alternativ in Durchflussgefäß D-CL: > 30 l/h			
Temperaturmessung	0 ... 45 °C			
Temp.-Kompensation	Automatisch mittels eingebautem Messfühler			
pH-Bereich	4 ... 9			4 ... 12
Polarisationszeit	Ca. 1 Stunde bei Neuinbetriebnahme bzw. nach Elektrolytwechsel			
Kalibrierverfahren	Einpunktkalibrierung (nach DPD-Methode als Referenz)			
Druckfestigkeit	3 bar			
Elektrischer Anschluss	2-Leiter-Anschluss*	M12-Stecker**	M12-Stecker**	2-Leiter-Anschluss*
Prüfzeichen	CE, UKCA			
Mechanik	Schaft: PVC Membrankappe: PVC Arbeitselektrode: Gold Bezugselektrode: Ag/AgCl Kabelverschraubung: Polyamid Schutzart: IP64			
Gewicht	Ca. 0,5 kg			
Garantie	½ Jahr bei bestimmungsgemäßem Gebrauch			

* zum direkten Anschluss an den Umformer CL 298

** Sensor mit M12-Stecker zur Anbindung an das IQ SENSOR NET, bitte Adapter ADA CI/IDS separat bestellen

Modell	Beschreibung	Bestell-Nr.
FCML 412 N	pH-Wert unabhängige Chlor-Elektrode nach dem elektrochemischen Prinzip, geeignet für Messung von freiem Chlor in Trinkwasser und Schwimmbadwasser mit dem Umformer CL 298. Messbereich: 0-2 mg/l, pH-Bereich 4-9. Kabel separat bestellen.	201187
FCML 412-M12-2	pH-Wert unabhängige Chlor-Elektrode nach dem elektrochemischen Prinzip, pH-Bereich 4-9, Messbereich: 0-2 mg/l (bitte Adapter zum Anschluss an das IQ SENSOR NET-Modul MIQ/IDS separat bestellen)	201189
FCML 412-M12-20	Wie FDML 412-M12-2, jedoch Messbereich 0-20 mg/l (bitte Adapter zum Anschluss an das IQ SENSOR NET-Modul MIQ/IDS separat bestellen)	201194
TCML N	Chlor-Elektrode nach dem elektrochemischen Prinzip, geeignet für Messung von Gesamtchlor in Trinkwasser und Schwimmbadwasser mit dem Umformer CL 298. Messbereich: 0-2 mg/l. Kabel separat bestellen.	201192



Xylem Analytics Germany Sales GmbH & Co. KG · Am Achalaich 11 · 82362 Weilheim · Germany
Tel +49 881 1830 · Fax +49 881 183-420 · Info.XAGS@xylem.com · www.xylemanalytics.com

Alle Namen sind eingetragene Handelsnamen oder Warenzeichen der Xylem Inc. oder eines seiner Tochterunternehmen. Technische Änderungen vorbehalten. © 2023 Xylem Analytics Germany Sales GmbH & Co. KG.

