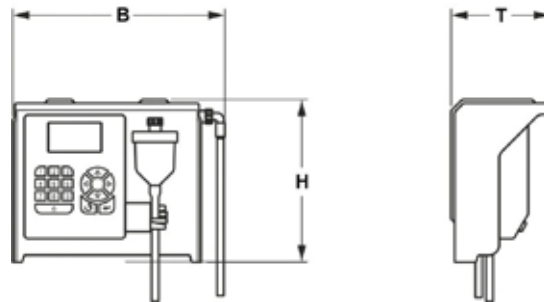


Probenehmer zur Wandmontage



Mit seinen großen und schnell austauschbaren Sammelbehältern ist der **PB-W** ideal für einfache Applikationen. Das kompakte und leichte Gehäuse macht die Montage zum Kinderspiel. Einer normgerechten Probenahme steht somit Nichts im Wege.

Über die Anwendungsmöglichkeiten und Einsatzbereiche informieren wir Sie auf unserer Website



Technische Daten

Modell	PB-W
Probenahmeprinzip	Vakuum-System
Probenbehälter	Sammelbehälter (PE): 1 x 13 l, 1 x 25 l*
Dosierung	20 ... 350 ml
Probenahme	Zeit-, mengen-, ereignisproportional oder manuell
Volumengenauigkeit	< 2,5 % oder ± 3 ml
Probentemperatur	0 ... +40 °C
Umgebungstemperatur	0 ... +45 °C
Saughöhe	Max. 6,5 m (bei 1013hPa)
Saugschlauch	PVC, 5 m, 10 mm, gewebearmiert**
Signaleingänge	2 x 0(4) ... 20 mA 8 x digital (Menge, Ereignis, frei programmierbar)
Programme	12 Anwenderprogramme (frei programmierbar); u.a.: Überfüllsicherung, Intervall- und Impulssteuerung; Programmverknüpfung möglich
Programmstart	Sofort, zu einem bestimmten Zeitpunkt, bei externem Signal
Programmstopp	Ende der Probenahme nach Programmdurchlauf, kontinuierlicher Dauerlauf, x-Durchläufe
Programmpause	Unterbrechung jederzeit möglich
Sprachen	Mehrsprachig (auswählbar)
Statusmeldungen	8 x digital, davon 1 x Sammelstörmeldung
Datenspeicher	3000 Einträge, nicht flüchtiger Datenspeicher, Probenahme- und Störmelddaten (Probenahmen, Flaschenwechsel, Meldungen, externe Signale)
Schnittstellen	Mini-USB, RS232
Gehäuse	PS/PC (GF10)
Materialien mit Mediumkontakt	PC, PVC, Silikon, PS, PE
Abmessungen (HxBxT)	362 x 442 x 222mm
Gewicht	10 kg
Stromversorgung	230V / 115V
Normen	CE, Probenahme gemäß ISO 5662-10 und EN 16479
Schutzart	IP65
Garantie	2 Jahre für Sachmängel gemäß § 10 AGB

* weitere Konfigurationen auf Anfrage

** über Meterware verlängerbar, max. Gesamtlänge 30 m

Modell	Beschreibung	Bestell-Nr.
PB-W/230V	Kompaktes Probenahmegerät für die Wandmontage (230 V)	503200
PB-W/115V	Kompaktes Probenahmegerät für die Wandmontage (115 V)	503201



Xylem Analytics Germany Sales GmbH & Co. KG, WTW · Am Achalaich 11 · 82362 Weilheim · Germany
Tel +49 881 1830 · Fax +49 881 183-420 · Info.WTW@xylem.com · www.xylemanalytics.com

Alle Namen sind eingetragene Handelsnamen oder Warenzeichen der Xylem Inc. oder eines seiner Tochterunternehmen. Technische Änderungen vorbehalten. © 2017 Xylem Analytics Germany Sales GmbH & Co. KG. 999296D November 2019