



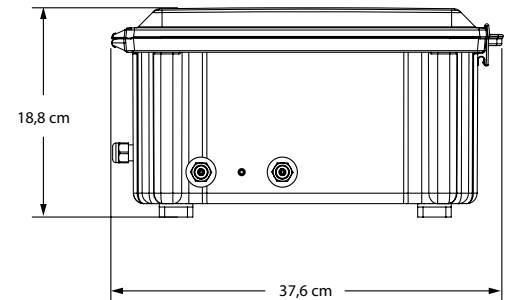
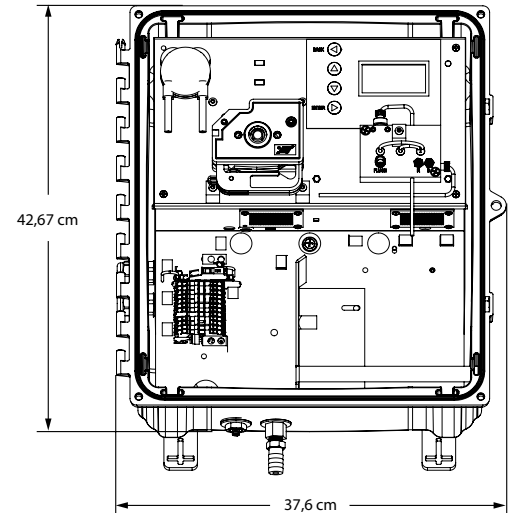
# Chlorine 3017M DPD Chlor-Analyzer

## Technische Daten

<b>Modell</b>	<b>Chlorine 3017M</b>	
<b>Messprinzip/-methode</b>	Kolorimetrisch mit N, N-Diethyl-p-phenylendiamin (DPD)	
<b>Messbereich</b>	0 ... 5 mg/l freies oder Gesamtchlor, Reagenz abhängig	
<b>Auflösung</b>	0,01 mg/l	
<b>Genauigkeit</b>	± 0,03 mg/l oder ± 5 %, je nachdem, welcher Wert größer ist	
<b>Nachweisgrenze</b>	0,03 mg/l	
<b>Messintervall</b>	Programmierbar; 2,5 ... 60 Minuten	
<b>Proben temperatur</b>	5 ... 45 °C	
<b>Probenstrom zur Probeneinlassvorrichtung</b>	50 ... 1.000 ml/min mit der <b>Probeneinlassvorrichtung</b>	
<b>Einlassdruck</b>	0,07 ... 1,40 bar mit <b>Probeneinlassvorrichtung</b>	
<b>Reagenzverbrauch</b>	~30 Tage pro Flasche bei 2,5 Minuten Messintervall	
<b>Kalibrierung</b>	Werkskalibriert, 1-Punkt wenn nötig	
<b>Display</b>	2,8 x 6 cm LCD-Display mit Hintergrundbeleuchtung	
<b>Montage</b>	4 Befestigungsstreben können an die Rückseite geschraubt werden	
<b>Gesetzliche Bestimmungen</b>	Bestimmungen der US-EPA 40 CFR 141.74 und 40 CFR 136.3; Standardmethode 4500-CL-G; US-EPA-Methode 334.0; ISO-Verfahren 7393-2	
<b>Sprachen</b>	Englisch, Französisch, Deutsch, Italienisch, Spanisch	
<b>Reagenzhaltbarkeit (vor der Hydratation)</b>	Puffer und Indikator: 5 Jahre DPD Pulver: 1 Jahr	
<b>Reagenzhaltbarkeit (nach der Hydratation)</b>	~ 30 - 40 Tage	
<b>Stromversorgung</b>	115 - 230 VAC, 50 - 60 Hz, 70 VA	
<b>Relays</b>	Zwei Relays mit 6A, 30 VDC	
<b>Analoge Ausgänge</b>	Einen 4-20 mA konfigurierbaren Ausgang	
<b>Digitale Ausgänge</b>	RS-485 Modbus RTU	
<b>Lichtquelle</b>	Klasse 1 LED; Wellenlänge um 525 nm zentriert	
<b>Pfadlänge</b>	> 1 cm	
<b>Umweltbedingungen</b>	Lagertemperaturbereich:	5 ... 70 °C
	Betriebstemperaturbereich:	5 ... 55 °C
	Relative Feuchtigkeit:	90 % at 40 °C nicht kondensierend
<b>Zertifizierung</b>	CE, cETLus	
<b>Mechanik</b>	Gehäuse:	Polykarbonat
	Durchflusszelle Baugruppe:	CPVC
	Probenpumpen-Baugruppe:	PA12 ist Polyamid12 und POM ist Polyacetal
	Baugruppe der Reagenzpumpe:	Cyanacrylat-Körper und Rollen aus Edelstahl
	Lüfterbaugruppe:	Acrylnitril-Butadien-Styrol (ABS)
	Klemmenblock:	Polyamid 66 (PA 66)
	Gehäuse:	Ausgelegt für IP 66/NEMA 4X
<b>Gewicht</b>	8 kg (<18 lbs)	
<b>Garantie</b>	2 Jahre	

Der DPD Chlor-Analyzer Chlorine 3017M von WTW überwacht kontinuierlich freies oder Gesamtchlor in Trink- oder Abwasseranwendungen mit der ISO und EPA zertifizierten kolorimetrischen Methode (DPD).

Über die Anwendungsmöglichkeiten und Einsatzbereiche informieren wir Sie auf unserer Website



Modell	Beschreibung	Bestell-Nr.
<b>Chlorine 3017M</b>	DPD Chlor-Analyzer	860151
<b>CLDF-Kit 30</b>	Reagenzset für Freies Chlor	860160
<b>CLDT-Kit 30</b>	Reagenzset für Gesamtchlor	860165
<b>RT-Kit</b>	Schlauchset für den Chlorine 3017M	860181
<b>FC-Kit</b>	Glasdurchflusszelle mit Dichtungen 3017M	860186
<b>RC-Kit</b>	Reagenziendeckel, je 2, 3017M	860187
<b>SID-Kit</b>	Probeneinlassvorrichtung	860188