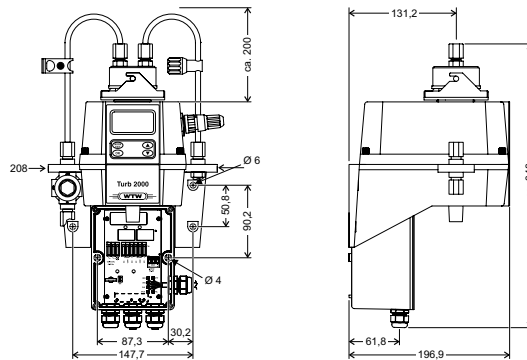


Turb PLUS 2000 Trübungsanalyser



Das Turb PLUS 2000 von WTW überwacht kontinuierlich die Trübung im Trinkwasser; konform zu ISO EN DIN 7027 oder EPA 180.1 und ist mit Ultraschallreinigung ausgestattet.

Über die Anwendungsmöglichkeiten und Einsatzbereiche informieren wir Sie auf unserer Website



Technische Daten

Modell	Turb PLUS 2020	Turb PLUS 2120
Messprinzip	Streulichtmessung, Weißlicht, nephelometrische Messung	Streulichtmessung, Infrarotlicht, nephelometrische Messung
Messbereich	Werkseinstellung: 0 ... 100 NTU; optionale Messbereiche 0 ... 10 und 0 ... 1000 NTU (über USB-Stick)	
Auflösung	Bis zu 0,0001 NTU	
Genauigkeit	±2 % des Messwertes oder ±0,02 NTU unter 40 NTU, höherer Wert (0-100 und 0-1000 Messbereich) ±5 % des Messwertes über 40 NTU (0-100 und 0-1000 NTU Messbereich) ±2 % des Messbereiches oder ±0,02 NTU (0-10 NTU Messbereich)	
Nachweisgrenze	0,02 mg/l	
Reaktionszeit	Editierbar (1 ... 60 Messungen)	
Probentemperatur	1 °C ... 50 °C	
Durchflussrate	100 ml/min. ... 1,5 Liter/min.	
Maximaler Druck	Integrierter Druckregler bis 7 bar	
Reinigung	Ultraschallreinigung	
Kalibrierung	Werkskalibriert auf 0 ... 100 NTU, Kalibrierung erforderlich alle 3 Monate oder nach Messbereichswechsel	
Display	Mehrzeilig, Flüssigkristallanzeige mit Hintergrundbeleuchtung	
Montage	Wandmontage mit 6 Schrauben	
Messverfahren	Gemäß U.S. EPA 180.1	Gemäß DIN EN ISO 7027
Elektrische Anschluss	100-240 V AC, 47-63 Hz, 80 VA	
Relais	Zwei programmierbare, 120-240 V AC 2A Form C	
Analogausgang	Gespeist 4-20 mA, 1000 W	
Digitaler Ausgang	Bi-direktionale RS-485, Modbus RTU	
Umgebungsbedingungen	Lagerungstemperatur: 1 °C ... 50 °C Betriebstemperatur: 1 °C ... 50 °C Relative Feuchtigkeit: Bis zu 95 % (nicht kondensierend) Nicht für den Einsatz im Freien empfohlen. Höhe bis zu 2000 m.	
Zulassungen	CE, cETLus CE Approved, LC listed to UL 61010-1 3rd Edition: 2012 LC: Certified to CSA 22.2 No.61010-1-12: 2012	
Mechanik	Materialien mit Probenkontakt: Nylon, Borosilikatglas, Silikon, Polypropylen, Edelstahl, Viton, Acety Gehäuse: ABS (doppelt isoliert, Verschmutzungsgrad 2, Überspannungskategorie II)	
Gewicht	2,8 kg	
Garantie	2 Jahre für Sachmängel gemäß § 10 AGB	

Modell	Beschreibung	Bestell-Nr.
Turb PLUS 2020	Online Trübungsmessgerät, mit Weißlicht und integrierter Blasenfalle; nephelometrische Messung gemäß US EPA 180.1, mit Ultraschallreinigung, 110-240 V AC	600026
Turb PLUS 2120	Online Trübungsmessgerät, mit Infrarotlicht und integrierter Blasenfalle; nephelometrische Messung gemäß ISO EN DIN 7027, mit Ultraschallreinigung, 110-240 V AC	600036
Turb PLUS 2120 Set	Turb PLUS 2120 mit zusätzlicher externer Blasenfalle	600037
BC-Turb/DW	Externe Blasenfalle	600041
Kal Kit Turb/DW	Set mit Kalibrierstandards 0,02, 10 und 1000 NTU, Reinigungstüchern und Merkierungsringen	600052
Kal Kit Turb PLUS 2000	Set mit Kalibrierstandards 0,02, 10 und 100 NTU, Reinigungstüchern und Merkierungsringen	600054
Kal Kit Turb 2110/DW	Set mit Kalibrierstandards 0,02, 1 und 10 NTU, Reinigungstüchern und Merkierungsringen	600056