

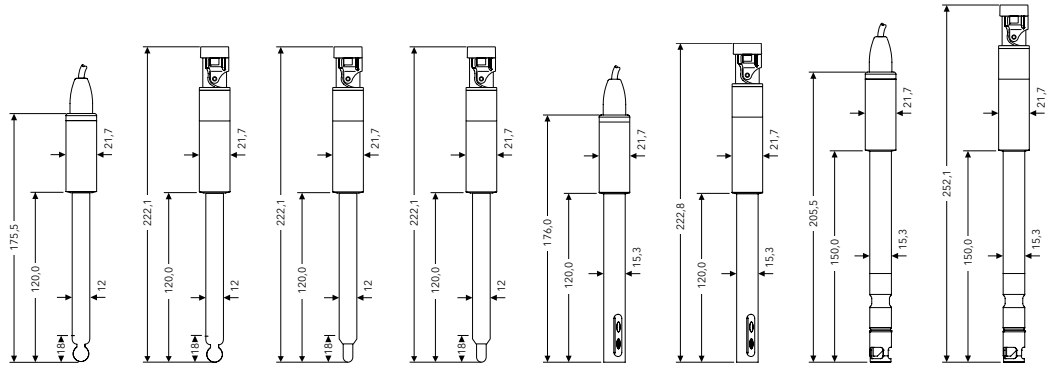


IDS-Sensoren für die Trinkwassertafel



Intelligente, digitale Sensoren basierend auf den bewährten elektrochemischen Messtechniken der Marke WTW - in Kombination mit den konfigurierten Tafeln die passende Lösung für die kontinuierliche Trinkwasserüberwachung.

Über die Anwendungsmöglichkeiten und Einsatzbereiche informieren wir Sie auf unserer Website



Modelle	SenTix®		SensoLyt®		TetraCon®		FDO®	
	945	945-P	900-P	ORP 900-P	925	925-P	925	925-P
Messprinzip	Potentiometrisch				Konduktometrisch (4-Elektroden-Zelle)		Optisch	
Messparameter	pH-Wert				Redox		Sauerstoff	
Messbereiche	0,000 ... 14,000 pH		0,000 ... 12,000 pH	-1250,0 ... +1250,0 mV	κ: 0,0 μS/cm ... 2000 mS/cm SAL: 0,0 ... 70,0 TDS: 0 mg/l ... 199,9 g/l		0,00 ... 20,00 mg/l 0,0 ... 200,0 %	
Auflösung	0,001 pH; 0,1 mV				0,1 mV		0,01 mg/l 0,1 %	
Genauigkeit	±0,004 pH; ±0,2 mV (IDS-Messelektronik)				±0,2 mV		±0,5 % v. Mw.	
Temperatursensor	Integrierter NTC 30 kOhm							
Elektrischer Anschluss	Festkabel		Steckkopf*		Festkabel		Steckkopf*	
Prüfzeichen	CE, UKCA							
Mechanik	Diaphragma: 3x Keramik Elektrodenmaterial: - Schaftmaterial: Glas		Loch - Glas	Loch Platin-Ring Glas	- Graphit Epoxy		- - POM, Edelstahl	
Schaftlänge (mm)	120						150	
Schaftdurchmesser (mm)	12				15,3		15,3	
Garantie bei kontinuierlicher Messung mit dem MIQ/IDS	½ Jahr				1 Jahr		1 Jahr, Kappe: ½ Jahr	

*Sensor mit wasserdichtem IDS-Steckkopf, bitte Kabel AS/IDS-1.5 separat bestellen

Modell	Beschreibung	Bestell-Nr.
SenTix® 945	Wartungsarme, schnell ansprechende pH-Elektrode mit einem Gelreferenzsystem und drei Keramikdiaphragmen, 1,5 m Kabel	103743
SenTix® 945-P	Wie SenTix® 945, jedoch mit IDS-Steckkopf (bitte Kabel separat bestellen)	103764
SensoLyt® 900-P	Robuste pH-Elektrode mit Polymerelektrolyt und Glasschaft, mit IDS-Steckkopf (bitte Kabel separat bestellen)	103748
SensoLyt® ORP 900-P	Kombinierte ORP-Messkette mit Polymerelektrolyt und Glasschaft, KCl 3 mol/l Bezugslektrolyt, mit IDS-Steckkopf (bitte Kabel separat bestellen)	103749
TetraCon® 925	4-Pol-Leitfähigkeits-Elektrode mit Graphitelektroden, Epoxyschaft, Zellkonstante 0,475 1/cm, 1,5 m Kabel	301710
TetraCon® 925-P	Wie TetraCon® 925, jedoch mit IDS-Steckkopf (bitte Kabel separat bestellen)	301716
FDO® 925	Optischer Sauerstoffsensoren mit schnell ansprechender Schrägmembran, keine Anströmung erforderlich, 1,5 m Kabel	201300
FDO® 925-P	Wie FDO® 925, jedoch mit IDS-Steckkopf (bitte Kabel separat bestellen)	201306
AS/IDS-1.5	Kabel zum Anschluss von IDS-Sensoren mit Steckkopf an MIQ/IDS-Module, Länge 1,5 m	903850



Xylem Analytics Germany Sales GmbH & Co. KG · Am Achalaich 11 · 82362 Weilheim · Germany
Tel +49 881 1830 · Fax +49 881 183-420 · Info.XAGS@xylem.com · www.xylemanalytics.com
Alle Namen sind eingetragene Handelsnamen oder Warenzeichen der Xylem Inc. oder eines seiner Tochterunternehmen. Technische Änderungen vorbehalten. © 2023 Xylem Analytics Germany Sales GmbH & Co. KG.

