



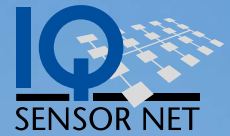
Das System 281

FÜR PH/REDOX, GELÖST-SAUERSTOFF, TRÜBUNG, TS, LEITFÄHIGKEIT
ODER SCHLAMMSPIEGEL – EINFACH. DIGITAL. MODERN.



a xylem brand

Umformer 281



- Viel Qualität, wenig Geld, kein Risiko
- Modern und zukunftsfähig
- 100 % IQ SENSOR NET



Schlamm

LF

TS

Turb

O₂

Redox

pH

Viel Qualität, wenig Geld,
kein Risiko

Nutzen Sie aktuelle IQ SENSOR NET
Technologie und bewährte Messtechnik
von WTW. Das System 281 bietet den
idealen und äußerst wirtschaftlichen
Einstieg in das IQ SENSOR NET.

Modern und zukunftsfähig

Sichere Datenübertragung, automatische
Sensorerkennung und kostenlose
Softwareupdates über USB! Starten Sie
durch in die digitale Welt und bleiben Sie
zukunftsfähig.

100 % IQ SENSOR NET

Einheitliche Software im ganzen
IQ SENSOR NET und für alle Systeme
kompatible Sensoren erleichtern
zukünftige Expansionen.



Anwendungsbeispiele

Entwickelt für Abwasser, seit vielen Jahren im Trinkwasser und der Prozesstechnik erfolgreich im Einsatz:
Die robusten Produkte von WTW sind für alle Anwendungen gemacht. Probieren Sie's aus!



Im Trinkwasser:
SensoLyt® 700 IQ
für verschiedene pH-Messbereiche



In der Belebung einer Kläranlage mit industriellem
Abwasser: **ViSolid® 700 IQ**
Feststoffsensoren mit Ultraschallreinigung



Im Auslauf:
VisoTurb® 700 IQ
Trübungssensoren mit Ultraschallreinigung



In der Nachklärung:
IFL 700 IQ
Ultraschallsensoren zur detaillierten Schlammprofilbildung



In der Belebung:
Kalibrierfreier Sauerstoffsensoren
FDO® 700 IQ



In der Prozesstechnik:
TetraCon® 700 IQ
Leitfähigkeitssensoren mit 4-Elektroden-Messzelle

Ihre Vorteile auf einen Blick

Sie wollen Ihre analoge Messstelle ersetzen? Das System 281 kombiniert die gewohnten Leistungen analoger Produkte mit den Vorteilen des digitalen IQ SENSOR NET:

- Bewährte und verlässliche IQ SENSOR NET Technologie
- 100 % IQ SENSOR NET look & feel
- Versionen mit 2 mA Ausgängen, Modbus RTU oder HART verfügbar
- Zukünftig einfaches Upgrade auf DIQ/S 282/284, da IQ-Sensoren behalten werden können
- Kostenlose Software-Updates mit neuen Leistungen

Unsere Sensoren überzeugen seit vielen Jahren durch ihre robuste Bauweise und präzise Messergebnisse - auch als SW-Versionen in korrosiven Medien.

Das System 281 im Internet



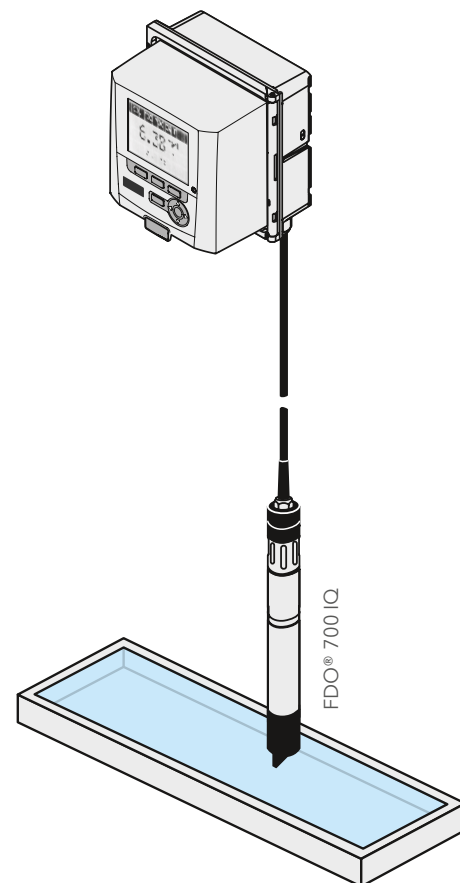
Detaillierte technische Daten und Montagezubehör finden Sie auf dem Datenblatt D1.09, in der Preisliste sowie im Internet unter www.WTW.com/de/281 (bequem über den QR-Code abrufbar).

Technische Daten

DIQ/S 281-	CR2 (/24V)	MOD	HART
Anschließbare Sensoren	IQ-Sensoren für pH/Redox, O ₂ , Leitfähigkeit, Trübung, Feststoff oder Schlamm Spiegel		
Stromausgänge und Relais	2 x (0) 4–20 mA 2 x Relais	Modbus RTU 2 x Relais	HART 2 x Relais
Kabellänge Sensor	100 m Festkabel		
Max. Gesamtkabellänge	250 m		
Stromversorgung	Weitbereichsnetzteil (100-240VAC) oder 24V		
Anschließbare Module	DIQ/CHV (Cleaning Head Valve), DIQ/JB und MIQ/WL PS SET		



D1.09



Bestellinformation

Modell	Beschreibung	Bestell-Nr.
Umformer		
DIQ/S 281-CR2	Dual IQ/System 281, Universal-Messumformer für den Anschluss von 1 digitalen IQ-Sensor (pH/Redox, O ₂ , Leitfähigkeit, Trübung, Feststoff oder Schlamm), mit 2 Analogausgängen (0/4-20 mA) und 2 Relais, 100 ... 240 VAC	472103
DIQ/S 281-CR2/24V	Wie DIQ/S 281, jedoch mit 24 V AC/ DC Spannungsversorgung	472104
DIQ/S 281-MOD	Wie DIQ/S 281, jedoch mit MODBUS-Schnittstelle (RS 485) und 2 Relais, 100 ... 240 VAC (D-SUB Steckverbindung ADA/D-SUB 902 888 bitte separat bestellen)	472105
DIQ/S 281-HART	Wie DIQ/S 281, jedoch mit HART-Schnittstelle und 2 Relais, 100 ... 240 VAC	472106
IQ-Sensoren		
SensoLyt® 700 IQ	Digitale pH-/Redox-Armatur für SensoLyt®-Messketten, mit integriertem Vorverstärker und Temperaturfühler (Kabel bitte separat bestellen)	109170
SensoLyt® 700 IQ/SET	SensoLyt® 700 IQ inklusive SensoLyt® SEA pH-Messkette und 7 m Anschlusskabel	109173
SensoLyt® 700 IQ/SET1	SensoLyt® 700 IQ inklusive SensoLyt® PtA Redox-Messkette und 7 m Anschlusskabel	109174
TetraCon® 700 IQ	Digitale 4-Elektroden-Leitfähigkeitsmesszelle für stark belastete Abwässer (Kabel bitte separat bestellen)	302500
TriOxmatic® 700 IQ	Universeller Sauerstoff-Sensor für die Messung und Regelung des Sauerstoffeintrags in Kläranlagen (Kabel bitte separat bestellen)	201640
FDO® 700 IQ	Optischer O ₂ -Sensor zum Anschluss an das IQ SENSOR NET. (Kabel bitte separat bestellen)	201650
FDO® 701 IQ	wie FDO® 700 IQ, jedoch mit schnellerer Ansprechzeit	201660
VisoTurb® 700 IQ	Digitaler Trübungssensor mit integrierter Ultraschallreinigung (Kabel bitte separat bestellen)	600010
ViSolid® 700 IQ	Digitaler Feststoffsensoren mit integrierter Ultraschallreinigung (Kabel bitte separat bestellen)	600012
ViSolid® 700 IQ SW	Wie ViSolid® 700 IQ, jedoch als Meerwasser-Ausführung	600013
IFL 700 IQ	Digitaler Ultraschallsensor mit automatischem Reinigungssystem zur Bestimmung des Schlammspiegels	481200
IFL 701 IQ	Digitaler Ultraschallsensor zur Bestimmung des Schlammspiegels	481201
SensoLyt® Einstabmessketten (Auswahl)		
SensoLyt® SEA	pH-Einstabmesskette für kommunales Abwasser, Messbereich 2 ... 12 pH	109115
SensoLyt® DWA	pH-Einstabmesskette für Trinkwasser, Messbereich 0 ... 14 pH	109119
SensoLyt® TFA	pH-Einstabmesskette für industrielles oder nicht typisch kommunales Abwasser, Messbereich 2 ... 12 pH	109114
Kabel (Auswahl)		
SACIQ-7,0	IQ SENSOR NET Sensoranschlusskabel, Länge 7 m	480042
SACIQ-15,0	IQ SENSOR NET Sensoranschlusskabel, Länge 15 m	480044

