

NEU

im IQ SENSOR NET



Alyza IQ NH₄, der sparsamste Analyser

AMMONIUM-MESSUNG ZUR ÜBERWACHUNG VON KLÄRANLAGEN
UND OBERFLÄCHENGEWÄSSERN



a xylem brand

Ihr Nutzen klar im Fokus

Revolutionäres MultiPort Ventil, extrem geringe Flüssigkeitsmengen, präzise Ergebnisse – die neuen nasschemischen Alyza IQ NH₄ überzeugen auf ganzer Linie.

- Minimierung von Reagenzienverbrauch und Abfallmenge
- Extrem geringer Wartungsaufwand
- Servicevertrag nicht zwingend erforderlich
- Verlässliche Ergebnisse auch in niedrigen Messbereichen



MultiPort Ventil

Einfach und schnell zu wechseln – ohne Servicetechniker und Wartungsvertrag.

Reagenzien

Sicher abgefüllt, lange haltbar, Beutel einfach und sicher tauschen.

Bedienung

Übersichtliche Messwertansicht – auch bei 2-Kanal-Gerät und Überwachung der Reagenzien-Reichweiten.



für das System 2020 und 282/284

Der Alyza IQ NH₄ integriert sich „als Sensor“ vollständig in das IQ SENSOR NET. Der neue Analyzer kann sowohl im System 2020 als auch im System 282/284 betrieben werden. Angeschlossen an das IQ SENSOR NET versorgt der Alyza IQ NH₄ dieses mit 10W.

Für weitere Informationen zum IQ SENSOR NET besuchen Sie bitte unsere Website www.IQ-Sensor.Net



Die aktuellsten Informationen zum Alyza IQ NH₄ finden Sie bitte auf der Landingpage www.WTW.com/Alyza-IQ



Ammonium-Messung

Methode

Indophenol-Methode nach DIN 38 406

Wie der Name schon sagt, resultiert die Indophenol-Methode in einer Blaufärbung der Probe. Die Färbung wird dadurch erzeugt, dass die aus der Probe stammenden Ammonium-Ionen unter alkalischen Bedingungen (pH ca. 12,6) mit Hypochlorit-Ionen und Phenol- oder einem Phenolderivat reagieren. Zur Beschleunigung der Reaktion ist ein geeigneter Katalysator nötig. Die Reaktion lässt sich weiter beschleunigen, indem die Temperatur der Reaktionslösung erhöht wird. Die gefärbte Probe wird anschließend photometrisch im roten Spektralbereich analysiert. Je höher die Ammoniumkonzentration ist, desto intensiver ist die Blaufärbung.

Die Einsatzgebiete der Ammoniumbestimmung

Überwachung Kläranlagenauslauf

- Hohe Messgenauigkeit auch bei niedrigen Konzentrationen
- Einfache Bedienung durch optimierte Bedienoberfläche
- Erhöhter Mitarbeiterschutz durch sicheren Tausch der Reagenzien



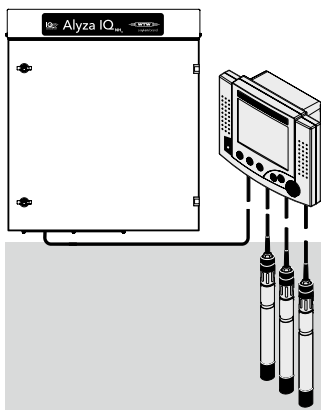
Flussüberwachung

- Lange Standzeiten der Reagenzien durch minimalen Verbrauch
- Minimaler Wartungsaufwand reduziert Arbeits- und Fahrzeiten
- Jederzeit voller Zugriff aus der Ferne über IQ WEB CONNECT



Konfigurationsbeispiele Alyza IQ NH₄ im IQ SENSOR NET

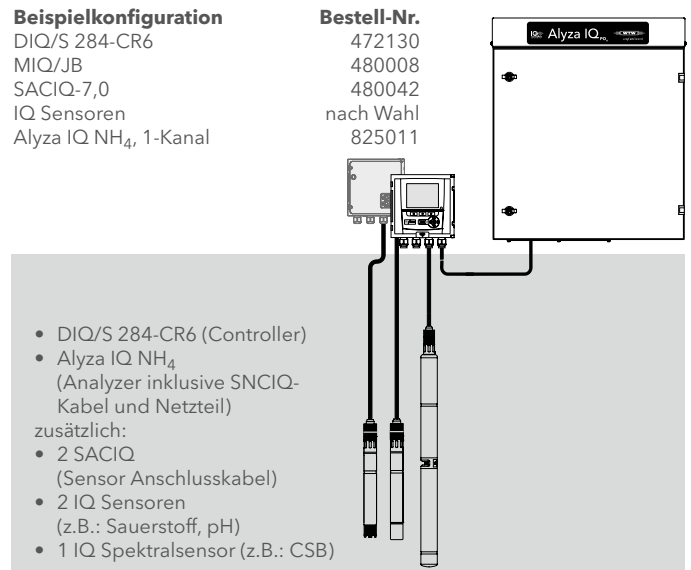
Beispiel 1 – System 2020



Beispielkonfiguration	Bestell-Nr.
MIQ/TC 2020 3G	470022
MIQ/JB	480008
SACIQ-7,0	480042
IQ Sensoren	nach Wahl
Alyza IQ NH ₄ , 1-Kanal	825011

- MIQ/TC 2020 3G (Terminal/Controller)
 - MIQ/JB (Verzweigungsmodul)
 - Alyza IQ NH₄ (Analyzer inklusive SNCIQ-Kabel und Netzteil)
- zusätzlich:
- 3 SACIQ (Sensor Anschlusskabel)
 - 3 IQ Sensoren (z.B.: Trübung, pH, Sauerstoff)

Beispiel 2 – System 282/284



Beispielkonfiguration	Bestell-Nr.
DIQ/S 284-CR6	472130
MIQ/JB	480008
SACIQ-7,0	480042
IQ Sensoren	nach Wahl
Alyza IQ NH ₄ , 1-Kanal	825011

- DIQ/S 284-CR6 (Controller)
 - Alyza IQ NH₄ (Analyzer inklusive SNCIQ-Kabel und Netzteil)
- zusätzlich:
- 2 SACIQ (Sensor Anschlusskabel)
 - 2 IQ Sensoren (z.B.: Sauerstoff, pH)
 - 1 IQ Spektriersensor (z.B.: CSB)

Weder Beispiel 1 noch Beispiel 2 benötigt ein Versorgungsmodul MIQ/PS, da der Alyza IQ die Systeme mit (zusätzlichen) 10W versorgt.

Technische Daten

Modell	Alyza IQ NH ₄
Messmethode	Berthelot-Methode (Indophenol-Methode)
Messbereich	Jedes Gerät mit 2 Messbereichen ausgestattet
Probenströme/Kanäle	1- und 2-Kanal-Geräte erhältlich
Reinigung	Automatische Reinigung mit Reinigungslösung
Kalibrierung	Automatische 2-Punkt Kalibrierung
Betriebstemperatur	-20 ... +40 °C

MB1:	0,02 ... 5,00 mg/l NH ₄ -N
Anzeige:	0,00 ... 5,00 mg/l NH ₄ -N
Auflösung:	0,01 mg/l NH ₄ -N
Genauigkeit:	± 2 % ± 0,02 mg/l
MB2:	0,10 ... 20,00 mg/l NH ₄ -N
Anzeige:	0,00 ... 20,00 mg/l NH ₄ -N
Auflösung:	0,01 mg/l NH ₄ -N
Genauigkeit:	± 3 % ± 0,10 mg/l



D2.24

Bestellinformation

Modell	Beschreibung	Bestell-Nr.
Alyza IQ NH₄-111	NH ₄ Analyzer, 1-Kanal, mit 2 Messbereichen, Indophenol-Methode, anschließbar an die IQ SENSOR NET Systeme 2020 und 282/284, versorgt das IQ SENSOR NET mit 10 W; inklusive 2 m SNCIQ Kabel, Reagenzien-Set separat bestellen	825011
Alyza IQ NH₄-112	NH ₄ Analyzer, 2-Kanal, mit 2 Messbereichen, Indophenol-Methode, anschließbar an die IQ SENSOR NET Systeme 2020 und 282/284, versorgt das IQ SENSOR NET mit 10 W; inklusive 2 m SNCIQ Kabel, Reagenzien-Set separat bestellen	825012
Reagenzien-Sets		
R-Set NH₄/1-1	Reagenzien für Alyza IQ NH ₄ , bei Verwendung von MB1	827540
R-Set NH₄/1-2	Reagenzien für Alyza IQ NH ₄ , bei Verwendung von MB2	827541
SC-Set NH₄/1-1_0/1	Kalibrierstandards und Reinigungslösungen für Alyza IQ NH ₄ , bei Verwendung von MB1; Kalibrierstandards mit 0 mg/l und 1 mg/l	827545
SC-Set NH₄/1-1_0/4	Kalibrierstandards und Reinigungslösungen für Alyza IQ NH ₄ , bei Verwendung von MB1; Kalibrierstandards mit 0 mg/l und 4 mg/l	827546
SC-Set NH₄/1-2_0/16	Kalibrierstandards und Reinigungslösung für Alyza IQ NH ₄ , bei Verwendung von MB2; Kalibrierstandards mit 0 mg/l und 16 mg/l	827547

