

Connexion par
PROFINET
Protection contre
les surtensions
Commande
à distance

Petit système - grande performance

IQ SENSOR NET SYSTEM 282/284: TRANSMETTEUR POUR DEUX OU QUATRE CAPTEURS



a xylem brand

Pour toutes les tâches de mesure

Système 282/284 adapté à toutes les stations d'épuration, de la plus petite à la plus grande

- Connectez jusqu'à quatre capteurs
- Mesurez jusqu'à 20 paramètres
- USB et enregistreur de données par défaut
- Fonctionnement à distance à tout moment
- Profinet et autres protocoles

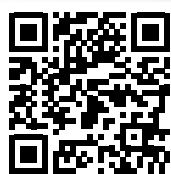


Le système 282/284 sur Internet

Plus de photos, données techniques et informations concernant nos capteurs se trouvent sur notre site (en Anglais).

www.WTW.com/en/iqsn-282_284

(Plus pratique, utilisez notre code QR)



es

COT

DOC

SAC

UVT

Boues

Couleur



Ce qui fait la différence:



Tous les paramètres en un coup d'œil

pH, O₂, DCO, PO₄ ou niveau voile de boue - jusqu'à 20 paramètres affichés simultanément. Le logiciel intuitif et un grand écran graphique permettent une vue d'ensemble complète.



Mise à jour, sauvegarde, enregistrement des données avec l'interface USB

L'interface USB rend possible le transfert des données enregistrées, les mises à jour et la sauvegarde de la configuration du système en un rien de temps. Sans technicien, à tout moment et gratuitement.



Pratique et disponible à tout moment via internet

La connexion à Internet autorise un accès au réseau IQ SENSOR NET à tout moment et de n'importe quel endroit. Surveillance et support à distance, économies du temps, d'argent et sans stress.



Exemples d'applications

Interface USB et enregistreur interne

- Interface USB en standard
- Enregistreur de données intégré
- Mises à jour Software, faciles et gratuites
- Protection élevée IP67



Système 282/284 avec interface USB en standard et intégrant un enregistreur

Pratique à distance

- Paramétrages via Smartphone
- Fonction navigateur Web (IQ WEB CONNECT)
- Maintenance à distance aisée
- Profinet, Ethernet/IP, Modbus TCP, Profibus, Modbus RTU



Contrôle à distance via Smartphone

Elimination efficace du P avec Alyza IQ PO₄

- Suppression active du phosphate
- 2 plages de mesure dans une seule unité
- Pompe intégrée
- Faible consommation de réactif
- Calibration automatisée avec étalons



Alyza IQ PO₄ pour la régulation de l'élimination du phosphate

Surveillance de la DCO

- Mesure de la DCO sans réactif
- Jusqu'à 5 paramètres simultanément
- Maintenance réduite grâce au nettoyage par ultrasons intégré
- Mesure optique de précision



Jusqu'à 5 paramètres avec une seule sonde connectée au système 282/284

Mesure du niveau de voile de boue avec IFL 700 IQ

- Optimisé pour la mesure sur site
- Installation facile
- Traçage du profile de l'écho
- Connexion Radio via MIQ/WL PS SET



Mesure optimale du niveau des boues avec le système 282/284 et connexion radio

Amélioration du traitement biologique

- Avec FDO 700 IQ, pas nécessaire de calibrer
- NH₄, NO₃, K & Cl dans un contrôleur
- Ajustement de matrice rapide & facile
- Changement simple des électrodes selon les besoins

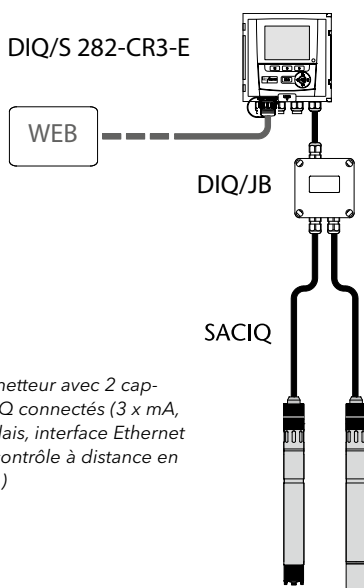


Système 282/284 pour l'optimisation du traitement biologique

Exemples de configuration systèmes numériques IQ SENSOR NET Système 282/284

Exemple 1

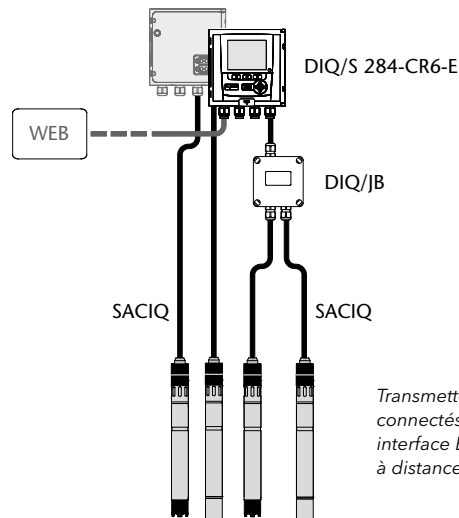
Exemple avec 2 sondes IQ	Référence
DIQ/S 282-CR3-E	472 113
2 x SACIQ-7,0	480 042
DIQ/JB	472 005
2 x IQ sondes	au choix



Transmetteur avec 2 capteurs IQ connectés (3 x mA, 3 x Relais, interface Ethernet pour contrôle à distance en option)

Exemple 2

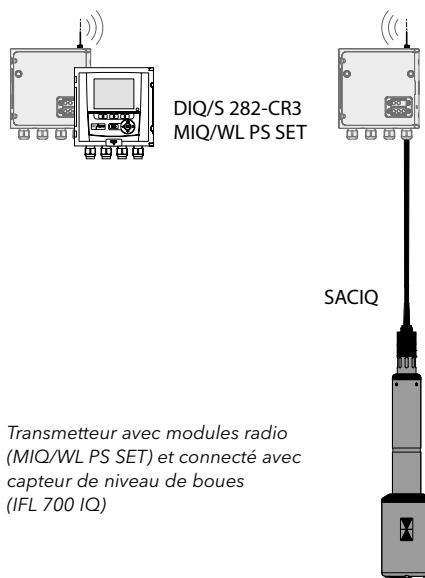
Exemple avec 4 sondes IQ	Référence
DIQ/S 284-CR6-E	472 133
4 x SACIQ-7,0	480 042
DIQ/JB	472 005
4 x IQ sondes	au choix



Transmetteur avec 4 capteurs IQ connectés (6 x mA, 6 x Relais, interface Ethernet pour contrôle à distance en option)

Exemple 3

Mesure du niveau des boues	Référence
DIQ/S 282-CR3	472 110
1 x MIQ/WL PS SET	480 025
1 x SACIQ-7,0	472 042
IFL 700 IQ	481 200



Transmetteur avec modules radio (MIQ/WL PS SET) et connecté avec capteur de niveau de boues (IFL 700 IQ)

Accessoires d'installation (Sélection)

Pour le montage de capteurs, de transmetteurs et de modules nous recommandons nos accessoires d'installation

Pour l'exemple 1	Description	Référence
Set d'installation pour 2 sondes et 1 transmetteur	IN/SET2	109305
Pour l'exemple 2		
Set d'installation pour 2 sondes et 1 transmetteur	IN/SET2	109305
Pince de jonction pour montage d'un 2ème support	MS/KK 170	109290
Support pour montage de sonde	EH/F 170-1,5	109272
Porte-sondes double	EH2/U 170	109323
Pour l'exemple 3		
Set d'installation pour 1 sonde et 1 transmetteur	IN/SET1	109304
Auvent pour 1 transmetteur	SSH/IQ	109295
Set de montage auvent	MR/SD 170	109286

Exemple 4

Mesure du Phosphate et Ethernet

DIQ/S 282-EF

1 x Alyza IQ PO₄ -111

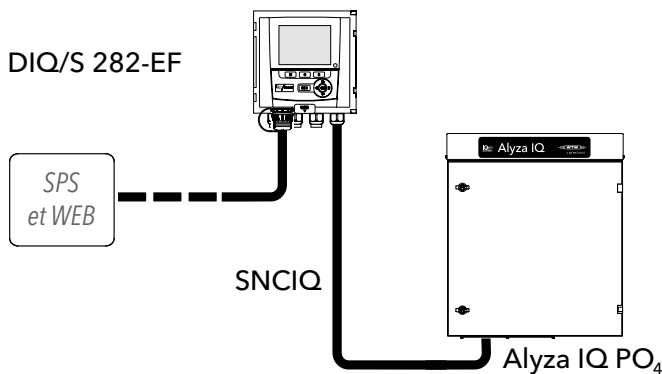
SNCIQ

Référence

472 114

825 511

480 046



Transmetteur avec Alyza IQ PO₄ connecté (3 X Relais, interface Ethernet pour contrôle à distance et équipé d'une liaison bus pour transférer les données à l'automate

Accessoires d'installation (Sélection)

Pour le montage de capteurs, de transmetteurs et de modules nous recommandons nos accessoires d'installation

Pour l'exemple 4	Description	Référence
Auvent pour 1 transmetteur	SSH/IQ	109295
Set de montage auvent	MR/SD 170	109286
Attache pour montache sur rail	RM	821988

Exemple 5

Sonde spectrale et PROFIBUS

DIQ/S 282-PR

1 x SACIQ-7,0

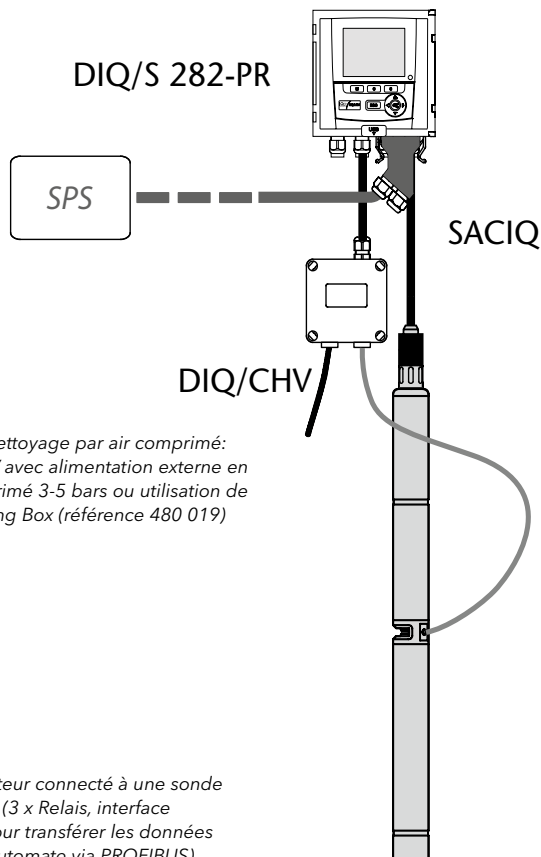
1 sonde spectrale

Référence

472 111

480 042

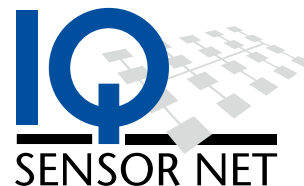
au choix



Option nettoyage par air comprimé: DIQ/CHV avec alimentation externe en air comprimé 3-5 bars ou utilisation de la Cleaning Box (référence 480 019)

Transmetteur connecté à une sonde spectrale (3 x Relais, interface RS485 pour transférer les données vers un automate via PROFIBUS)

Pour l'exemple 5	Description	Référence
Set d'installation pour 1 sonde et 1 transmetteur	IN/SET1	109304



Accessoires IQ SENSOR NET*



* Pour des accessoires complémentaires, visitez notre site Internet (en Anglais): <https://www.xylemanalytics.com/en/products/accessories/accessories> (Pour plus de commodité, utilisez notre code QR).

Données Techniques

Capteurs connectables	tous les capteurs IQ, au DIQ / S 282: 2, au DIQ / S 284: 4
Paramètres	pH/Redox, O ₂ , Cond, Turbidité, MES, NH ₄ ⁺ , NO ₂ ⁻ , NO ₃ ⁻ , NO _x , PO ₄ , DCO, DBO, COT, COD, SAC, UVT, niveau de boues, couleur
Interfaces	USB et enregistreur de données (en standard); en option: PROFIBUS (RS 485) ou MODBUS (RS 485) ou Ethernet / IP, MODBUS TCP, PROFINET (RJ45) ou RJ45 pour le contrôle à distance
Longueur globale de câble	250 m (820 ft.)
Alimentation électrique	Large plage en alim.élect (100... 240 VAC) ou 24 V

Informations de commande

Modèle	Description	Référence
Transmetteur jusqu'à 2 capteurs		
DIQ/S 282-CR3	Transmetteur pour 2 capteurs IQ, avec 3 x 0(4) ... 20 mA, 3 x Relais	472 110
DIQ/S 282-PR	Transmetteur pour 2 capteurs IQ, avec connexion PROFIBUS, 3 Relais	472 111
DIQ/S 282-MOD	Transmetteur pour 2 capteurs IQ, avec connexion MODBUS, 3 Relais	472 112
DIQ/S 282-CR3-E	Transmetteur pour 2 capteurs IQ, avec 3 x 0(4) ... 20 mA, 3 x Relais, avec interface RJ45 pour accès internet et contrôle à distance	472 113
DIQ/S 282-EF	Transmetteur pour 2 capteurs IQ, avec bus de terrain Ethernet, accès internet et contrôle à distance, 3 x Relais	472 114
Transmetteur jusqu'à 4 capteurs		
DIQ/S 284-CR6	Transmetteur pour 4 capteurs IQ, avec 6 x 0(4) ... 20 mA, 6 x Relais	472 130
DIQ/S 284-PR	Transmetteur pour 4 capteurs IQ, avec connexion PROFIBUS, 3 x Relais	472 131
DIQ/S 284-MOD	Transmetteur pour 4 capteurs IQ, avec connexion MODBUS, 3 x Relais	472 132
DIQ/S 284-CR6-E	Transmetteur pour 4 capteurs IQ, avec 6 x 0(4) ... 20 mA, 6 x Relais, avec interface RJ45 pour accès internet et contrôle à distance	472 133
DIQ/S 284-EF	Transmetteur pour 4 capteurs IQ, avec bus de terrain, accès internet et contrôle à distance, 3 x Relais	472 134
Capteurs connectables (au choix)		
FDO® 700 IQ	Capteur O ₂ optique sans calibration	201 650
VARiON®Plus AN/A comp SET NH ₄ & NO ₃	Capteur électrochimique ISE NH ₄ , NO ₃ et K	107 066
VisoTurb® 700 IQ	Capteur optique de turbidité avec nettoyage par ultrasons	600 010
ViSolid® 700 IQ	Capteur optique de matières en suspension avec nettoyage par ultrasons	600 012
CarboVis® 705 IQ	Sonde spectrale avec nettoyage par ultrasons pour DCO, DBO, COT, COD, SAC et UVT	481 050
NiCaVis® 701 IQ NI	Sonde spectrale avec nettoyage par ultrasons pour DCO, DBO, COT, COD, NO ₃ et NO ₂	481 054
UV 701 IQ SAC	Sonde à longueur d'onde unique avec nettoyage par ultrasons pour SAC et UVT	481 036
Alyza IQ PO ₄ -111	Analyseur chimique pour Orthophosphates	825 511
IFL 700 IQ	Capteur de niveau de boues par ultrason	481 200