

# Alyza IQ: Votre meilleur choix pour les analyseurs de PO<sub>4</sub>



a xylem brand

# Quelle quantité de réactif utilise votre analyseur ?

## Moins de réactifs

Consommation et perte de réactifs minimisées

## Maintenance simple

La maintenance régulière ne prend que 10 minutes tous les 3 mois

## Meilleures données

Résultats fiables sur toute la gamme de mesure



L'Alyza IQ PO<sub>4</sub> est entièrement intégré au IQ SENSOR NET et reconnu en tant que capteur. Il peut être géré par le système 2020 ou 282/284.

TresCon®



P700IQ



Alyza IQ



## Maintenance aisée

Fabriqué avec la maintenance à l'esprit toutes les pièces de rechange peuvent être remplacées facilement sans devoir appeler le SAV et sans contrat d'entretien.

## Réactifs longue durée

Remplacement rapide et sûr du réactif grâce à la pochette anti-goutte

## Informations claires

Menu clair - même en version 2 voies et surveillance de la durée de vie du réactif.

Plus d'informations sur le IQ SENSOR NET : [www.IQ-Sensor.Net](http://www.IQ-Sensor.Net)

Plus d'information sur l'Alyza IQ PO<sub>4</sub> : [www.WTW.com/Alyza-IQ](http://www.WTW.com/Alyza-IQ)



# Mesure de l'Orthophosphate

## Méthode

Méthode Molybdate-Vanadate (méthode jaune)

Dans ce procédé, l'Orthophosphate ( $\text{PO}_4^{3-}$  dissous) est détecté. Ainsi, un réactif coloré constitué de molybdate et de vanadate est ajouté à l'échantillon. En conditions acides, les ions  $\text{PO}_4^{3-}$  sont intégrés dans les polyanions générés. L'intensité de la couleur jaune présente dépend de la concentration du  $\text{PO}_4^{3-}$ . L'échantillon est alors analysé par un spectrophotomètre à environ 420 nm.

## Champs d'application

### Contrôle de la précipitation du phosphore

- Le nettoyage automatique réduit la maintenance et accroît la sécurité de ces opérations
- Réduction des coûts de précipitant sans surdosage grâce à une mesure rapide et fiable.
- Un instrument jusqu'à 2 lignes d'échantillons



---

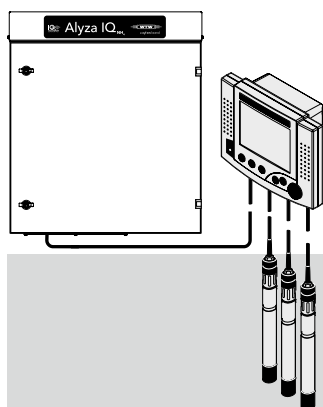
### Surveillance des effluents de station d'épuration d'eaux usées

- Résultats précis grâce à la calibration automatique en 1 ou 2 points.
- Maintenance simplifiée grâce à l'autodiagnostic avec affichage de la durée de vie du réactif
- Les exigences pour réduire davantage les concentrations dans les effluents ne sont pas un problème grâce à la plage de mesure basse



# Exemples de configuration Alyza IQ PO<sub>4</sub> dans un IQ SENSOR NET

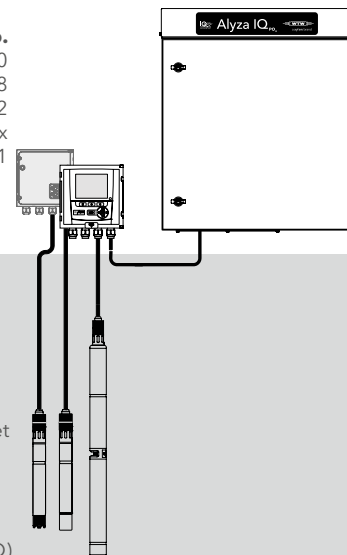
## Exemple 1 - Système 2020



Exemple configuration	Order no.
MIQ/TC 2020 3G	470022
MIQ/JB	480008
SACIQ-7,0	480042
Capteurs IQ	au choix
Alyza IQ PO <sub>4</sub> -112	825512

- MIQ/TC 2020 3G (Terminal/Contrôleur)
  - MIQ/JB (module pour expansion système)
  - Alyza IQ PO<sub>4</sub> (Analyseur incl. câble SNCIQ et alimentation)
- Elements additionnel requis :
- 3 SACIQ (câbles capteur)
  - 3 capteurs IQ (ex: turbidité, NH<sub>4</sub>, O<sub>2</sub>)

## Exemple 2 - Système 282/284



Exemple configuration	Order no.
DIQ/S 284-CR6	472130
MIQ/JB	480008
SACIQ-7,0	480042
Capteurs IQ	au choix
Alyza IQ PO <sub>4</sub> -121	825521

- DIQ/S 284-CR6 (controller)
  - Alyza IQ PO<sub>4</sub> (Analyseur incl. câble SNCIQ et alimentation)
- Elements additionnels requis :
- 2 SACIQ (câbles capteur)
  - 2 capteurs IQ (ex: O<sub>2</sub>, NH<sub>4</sub>)
  - 1 capteur spectral IQ (ex: COD)

Aucun des 2 exemples ne nécessite de module d'alimentation MIQ/PS, l'Alyza IQ fournissant 10W au système.

## Caractéristiques techniques

Modèle	Alyza IQ PO <sub>4</sub>
Méthode de mesure	Méthode Moybdate Vanadate ( Méthode jaune)
Gamme de mesure	Une gamme de mesure
Nombre de voie	Versions 1 et 2 voies disponibles
Nettoyage	Nettoyage automatique par solution de nettoyage
Calibration	Automatique en 1 ou 2 points
Température de fonctionnement	-4 ... 104 °F (-20 ... +40) °C

<b>GM1 :</b>	0,02 ... 15,00 mg/l PO <sub>4</sub> -P
Affichée :	0,00 ... 15,00 mg/l PO <sub>4</sub> -P
Résolution :	0,01 mg/l PO <sub>4</sub> -P
Précision :	± 2 % ± 0,02 mg/l
<b>GM2 :</b>	0,2 ... 50,0 mg/l PO <sub>4</sub> -P
Affichée :	0,0 ... 50,0 mg/l PO <sub>4</sub> -P
Résolution :	0,05 mg/l PO <sub>4</sub> -P
Précision :	± 2 % ± 0,2 mg/l



D2.25

## Informations de commande

Modèle	Description	N° de référence
<b>Alyza IQ PO<sub>4</sub>-111</b>	Analyseur PO <sub>4</sub> , 1 voie, avec GM1, méthode Jaune, connectable au système IQ SENSOR NET 2020 et 282/284, fournissant 10 W au IQ SENSOR NET, câble SNCIQ 2 m inclus, set de réactifs à commander séparément.	825511
<b>Alyza IQ PO<sub>4</sub>-112</b>	Analyseur PO <sub>4</sub> , 2 voies, avec GM1, méthode Jaune, connectable au système IQ SENSOR NET 2020 et 282/284, fournissant 10 W au IQ SENSOR NET, câble SNCIQ 2 m inclus, set de réactifs à commander séparément.	825512
<b>Alyza IQ PO<sub>4</sub>-121</b>	Analyseur PO <sub>4</sub> , 1 voie, avec GM2, méthode Jaune, connectable au système IQ SENSOR NET 2020 et 282/284, fournissant 10 W au IQ SENSOR NET, câble SNCIQ 2 m inclus, set de réactifs à commander séparément.	825521
<b>Alyza IQ PO<sub>4</sub>-122</b>	Analyseur PO <sub>4</sub> , 2 voies, avec GM2, méthode Jaune, connectable au système IQ SENSOR NET 2020 et 282/284, fournissant 10 W au IQ SENSOR NET, câble SNCIQ 2 m inclus, set de réactifs à commander séparément.	825522
<b>Sets de réactifs</b>		
<b>R-Set PO4/1-1</b>	Réactif pour Alyza IQ PO <sub>4</sub> -X1X avec GM1	827550
<b>R-Set PO4/1-2</b>	Réactif pour Alyza IQ PO <sub>4</sub> -X2X avec GM2	827551
<b>SC-Set PO4/1-1_0/1</b>	Solution de calibration et nettoyage pour Alyza IQ PO <sub>4</sub> -X1X avec GM1; Solutions de calibration avec 0 mg/l et 1 mg/l	827555
<b>SC-Set PO4/1-1_0/10</b>	Solution de calibration et nettoyage pour Alyza IQ PO <sub>4</sub> -X1X avec GM1; Solutions de calibration avec 0 mg/l et 10 mg/l	827556
<b>SC-Set PO4/1-2_10/40</b>	Solution de calibration et nettoyage pour Alyza IQ PO <sub>4</sub> -X2X avec GM2; Solutions de calibration avec 10 mg/l et 40 mg/l	827557

