

SensoLyt[®] 650

PH/REDOX-ARMATUR OHNE IMPEDANZWANDLER MIT TEMPERATURMESSFÜHLER



a xylem brand

Copyright © 2020 Xylem Analytics Germany GmbH
Printed in Germany..

Sensolyt® 650 - Inhaltsverzeichnis

1	Überblick	4
1.1	Aufbau der pH/Redox-Armatur Sensolyt® 650	4
1.2	Empfohlene Einsatzbereiche	4
2	Sicherheit	5
2.1	Allgemeines zur Sicherheit	5
2.2	Bestimmungsgemäßer Gebrauch	5
2.3	Benutzerqualifikationen	6
2.4	Sicherheitshinweise	6
3	Inbetriebnahme	8
3.1	Lieferumfang	8
3.2	Installation	8
3.3	Inbetriebnahme / Herstellung der Messbereitschaft	8
4	Messen / Betrieb	11
4.1	Kalibrieren	11
4.2	Messen	11
5	Wartung und Messkettenwechsel	12
5.1	Allgemeine Wartungshinweise	12
5.2	Messkette wechseln	12
5.3	Reinigung	16
5.4	Entsorgung	16
6	Ersatzteile und Zubehör	17
7	Was tun, wenn	18
8	Technische Daten	19
8.1	Allgemeine Merkmale	19
8.2	Elektrische Daten	20
8.3	Messbedingungen	20
8.4	Kenndaten bei Auslieferung	20

1 Überblick

1.1 Aufbau der pH/Redox-Armatur SensoLyt® 650

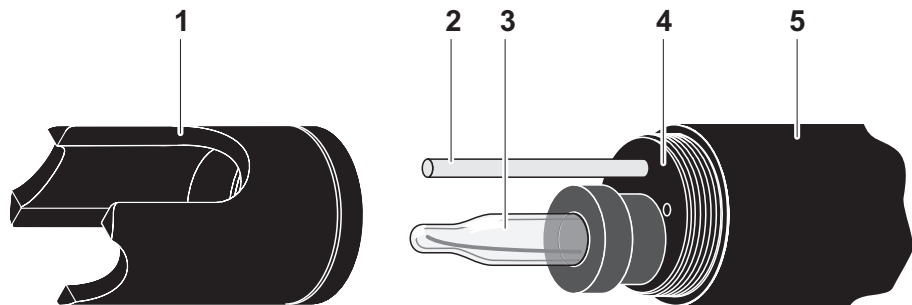


Bild 1-1 Aufbau der pH/Redox-Armatur SensoLyt® 650

1	Schutzkorb
2	Temperaturmessfühler
3	Einstabmesskette (nicht im Lieferumfang enthalten)
4	Messkettenaufnahme
5	Armatureschaft



Hochohmiger Messbetrieb

Hinweis

Die verwendbaren pH-Einstabmessketten sind als Zubehör erhältlich (siehe Kapitel 6 ERSATZTEILE UND ZUBEHÖR).

Bei der SensoLyt® 650 wird die Messkettenspannung ohne Impedanzwandler zum Messumformer übertragen. Dafür wird der hochohmige pH/Redox-Eingang des Messumformers verwendet.

1.2 Empfohlene Einsatzbereiche

Die pH/Redox-Armatur SensoLyt® 650 ist in Verbindung mit einer pH- bzw. Redoxmesskette zur stationären pH- bzw. Redoxmessung in Wasser/Abwasser-Applikationen geeignet. Geeignete Messketten finden Sie in Kapitel 6 ERSATZTEILE UND ZUBEHÖR).

2 Sicherheit

2.1 Allgemeines zur Sicherheit

Diese Sicherheitshinweise enthalten alle Anweisungen, die für einen sicheren Betrieb der pH/Redox-Armatur Sensolyt® 650 befolgt werden müssen. Lesen Sie die Sicherheitshinweise vor dem Beginn jeglicher Arbeiten mit der Sensolyt® 650 genau durch und beachten Sie strikt alle genannten Schutzmaßnahmen.

Halten Sie diese Sicherheitshinweise zusammen mit der Betriebsanleitung immer möglichst in der Nähe des Einsatzorts verfügbar.

Sicherheitshinweise

Sicherheitshinweise erkennen Sie in der Betriebsanleitung am Warnsymbol (Dreieck) am linken Rand. Das Signalwort (z. B. "Achtung") steht für die Schwere der Gefahr:



Warnung

kennzeichnet Hinweise, die genau beachtet werden müssen, um mögliche schwere Gefahren für Personen auszuschließen.



Achtung

kennzeichnet Hinweise, die genau beachtet werden müssen, um mögliche leichte Verletzungen oder Schäden am Gerät oder der Umwelt zu vermeiden.

Weitere Hinweise



Hinweis

kennzeichnet Hinweise, die Sie auf Besonderheiten aufmerksam machen.



Hinweis

kennzeichnet Querverweise auf andere Dokumente, z. B. Betriebsanleitungen.

2.2 Bestimmungsgemäßer Gebrauch

Der bestimmungsgemäße Gebrauch der Sensolyt® 650 besteht in der stationären Messung von pH-Wert bzw. Redoxspannung und Temperatur in Verbindung mit einer pH- bzw. Redoxmesskette in folgenden Bereichen:

- Wasser-/Abwasser
- Umwelt
- Industrie.

Bitte beachten Sie die technischen Spezifikationen gemäß Kapitel 8 TECHNISCHE DATEN. Ausschließlich das Betreiben gemäß den Instruktionen in dieser Betriebsanleitung ist bestimmungsgemäß.

Jede darüber hinausgehende Verwendung ist **nicht** bestimmungsgemäß. Bei nicht bestimmungsgemäßem Gebrauch erlischt jeglicher Anspruch auf Gewährleistung.

2.3 Benutzerqualifikationen

Die Kalibrierung der SensoLyt® 650 erfordert den Umgang mit Chemikalien. Wir setzen deshalb voraus, dass das betreffende Personal aufgrund seiner beruflichen Ausbildung und Erfahrung die notwendigen Vorsichtsmaßnahmen beim Umgang mit Chemikalien kennt.

2.4 Sicherheitshinweise

Funktion und Betriebssicherheit

Die Armatur hat das Werk in sicherheitstechnisch einwandfreiem Zustand verlassen.

Die einwandfreie Funktion und Betriebssicherheit der Armatur ist nur dann gewährleistet, wenn bei der Benutzung die allgemein üblichen Sicherheitsvorkehrungen sowie die speziellen Sicherheitshinweise in dieser Bedienungsanleitung beachtet werden.

Die einwandfreie Funktion und Betriebssicherheit der Armatur ist nur unter den Umgebungsbedingungen, die im Kapitel 8 TECHNISCHE DATEN spezifiziert sind, gewährleistet.

Die angegebene Temperatur (Kapitel 8 TECHNISCHE DATEN) bei Gebrauch und Transport der Armatur muss eingehalten werden. Schützen Sie die Armatur insbesondere vor Frost oder Überhitzung.

Gefahrloser Betrieb

Ist anzunehmen, dass ein gefahrloser Betrieb nicht mehr möglich ist, die Armatur außer Betrieb setzen und gegen unbeabsichtigten Betrieb sichern.

Ein gefahrloser Betrieb ist nicht mehr möglich, wenn die Armatur

- eine Transportbeschädigung aufweist
- längere Zeit unter ungeeigneten Bedingungen gelagert wurde
- sichtbare Beschädigungen aufweist
- nicht mehr wie in dieser Anleitung beschrieben arbeitet.

Setzen Sie sich in Zweifelsfällen mit dem Lieferanten der Armatur in Verbindung.

**Pflichten des
Betreibers**

Der Betreiber der Armatur muss sicherstellen, dass beim Umgang mit gefährlichen Stoffen folgende Gesetze und Richtlinien eingehalten werden:

- EG-Richtlinien zum Arbeitsschutz
- Nationale Gesetze zum Arbeitsschutz
- Unfallverhütungsvorschriften
- Sicherheitsdatenblätter der Chemikalien-Hersteller.

**Achtung**

Alle Eingriffe in die Sensolyt® 650, die über die in dieser Betriebsanleitung beschriebenen Arbeiten hinausgehen, sind nicht zulässig. Reparaturen dürfen nur durch WTW Weilheim durchgeführt werden.

3 Inbetriebnahme

3.1 Lieferumfang

- pH/Redox-Armatur SensoLyt® 650
Die Armatur ist mit Schutzkorb und Schutzkappen versehen
- Betriebsanleitung.

3.2 Installation

Achtung

Bei der Installation der SensoLyt® 650 sind die technischen Daten gemäß Kapitel 8 TECHNISCHE DATEN zu beachten.



Anschluss an den Messumformer

Das Anschlusskabel der SensoLyt® 650 ist für den Anschluss an die Klemmleiste eines Messumformers mit hochohmigem pH/Redox-Eingang vorbereitet. Alle weiteren Informationen entnehmen Sie bitte der Betriebsanleitung des Messumformers. Die Belegung der Kabeladern der SensoLyt® 650 finden Sie im Kapitel 8 TECHNISCHE DATEN in dieser Betriebsanleitung.

3.3 Inbetriebnahme / Herstellung der Messbereitschaft

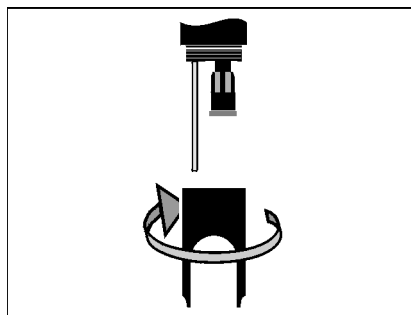
Hinweis

Auf die Spitze der Einstabmesskette ist eine KCl-gefüllte Kunststoffkappe aufgezogen, die die Messkette bei Lagerung (bzw. bei längeren Messpausen) aktiv hält. Zum Messen muß die Kappe abgezogen werden.

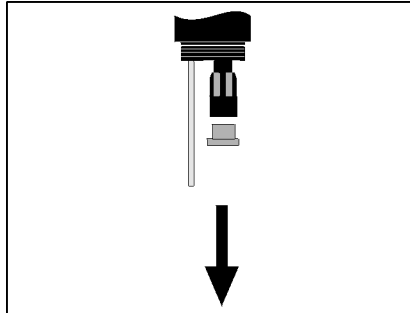


Einstabmesskette montieren

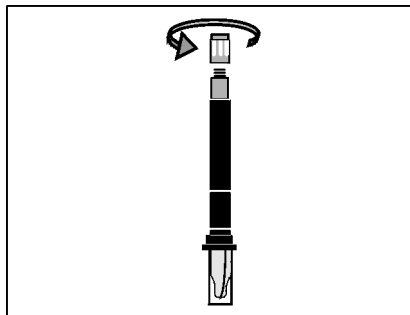
- 1 Den Schutzkorb von der Armatur abschrauben.



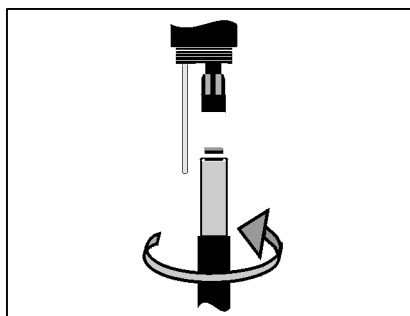
- 2 Den Verschlussstopfen von der Steckkopffassung der Armatur abziehen.



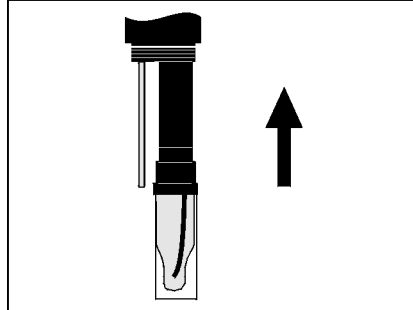
- 3 Die Schutzkappe vom Steckkopf der Einstabmesskette schrauben.



- 4 Die Einstabmesskette in die Steckkopffassung der Armatur einschrauben.



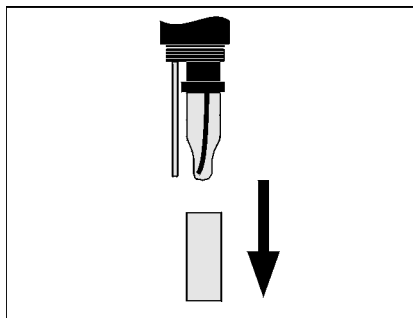
- 5 Die Einheit bis zum Anschlag in die Armatur schieben.



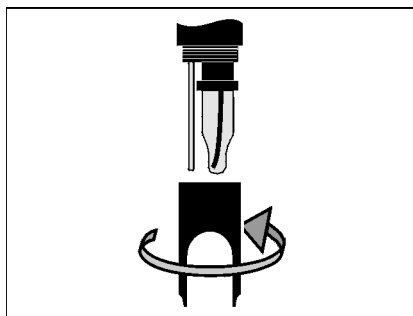
Achtung

Schieben Sie die angeschlossene Einstabmesskette wirklich bis zum Anschlag in die Armatur, so dass die Verbindung dicht ist.

- 6 Die KCl-gefüllte Kunststoffkappe zum Messen von der Einstabmesskette abziehen.



- 7 Den Schutzkorb auf die Armatur aufschrauben.



- 8 Die Einstellungen für die Messkette am Messumformer vornehmen. Anschließend das Messsystem kalibrieren (siehe Abschnitt 4.1 KALIBRIEREN).

4 Messen / Betrieb



Hinweis

Kalibrieren Sie das Messsystem nach der ersten Inbetriebnahme und in regelmäßigen Abständen (abhängig von der Anwendung).

4.1 Kalibrieren

Warum kalibrieren?

Beim Betrieb einer pH-Messkette verändern sich im Lauf der Zeit Steilheit und Asymmetrie der Messkette. Durch das Kalibrieren werden die aktuelle Steilheit und Asymmetrie der Messkette ermittelt.

Wann kalibrieren?

Kalibrieren Sie vor dem Messen und in regelmäßigen Abständen (abhängig von der Anwendung).

Kalibrierverfahren

Die verfügbaren Kalibrierverfahren hängen vom verwendeten Messumformer ab. Die einzelnen Schritte für die Kalibrierung sind in der Betriebsanleitung des Messumformers ausführlich beschrieben.

4.2 Messen



Warnung

Der Kontakt mit der Messlösung kann zu einer Gefährdung des Anwenders führen! Je nach Art der Messlösung sind geeignete Schutzmaßnahmen zu ergreifen (Schutzkleidung, Schutzbrille etc.).

Beachten Sie bitte:

- die Mindesteintauchtiefe der Armatur (> 40 mm)
- den Messbereich der verwendeten Messkette (siehe Bedienungsanleitung der Messkette).

5 Wartung und Messkettenwechsel

5.1 Allgemeine Wartungshinweise

Die pH/Redox-Armatur SensoLyt® 650 arbeitet wartungsfrei. Die Wartung der Einstabmesskette bitte in der entsprechenden Bedienungsanleitung der Messkette nachlesen.



Achtung

Alle Eingriffe in die SensoLyt® 650, die über die in dieser Betriebsanleitung beschriebenen Arbeiten hinausgehen, sind nicht zulässig. Reparaturen dürfen nur durch WTW Weilheim durchgeführt werden.

5.2 Messkette wechseln



Warnung

Der Kontakt mit der Messlösung kann zu einer Gefährdung des Anwenders führen! Je nach Art der Messlösung sind geeignete Schutzmaßnahmen zu ergreifen (Schutzkleidung, Schutzbrille etc.).

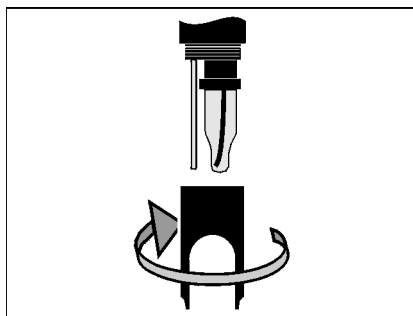


Achtung

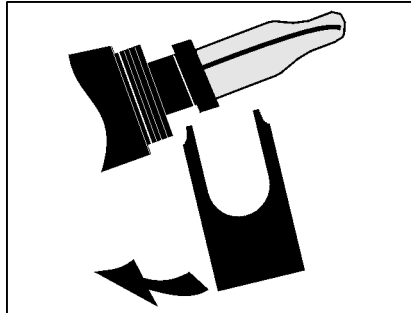
Bei Glasbruch der pH-Messkette besteht Schnittgefahr durch Glassplitter!

Ist ein Messkettenwechsel erforderlich, gehen Sie wie folgt vor:

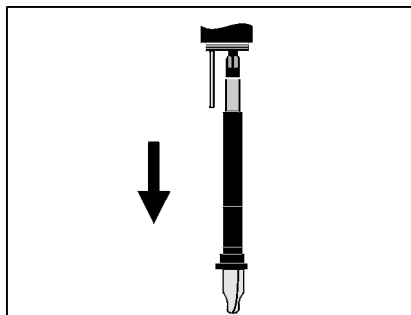
- 1 Den Schutzkorb von der Armatur abschrauben.



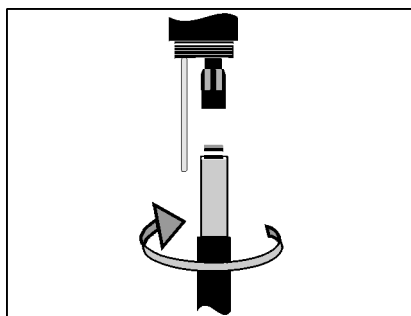
- 2 Den Schutzkorb als Werkzeug zum Heraushebeln der Einstabmesskette verwenden.



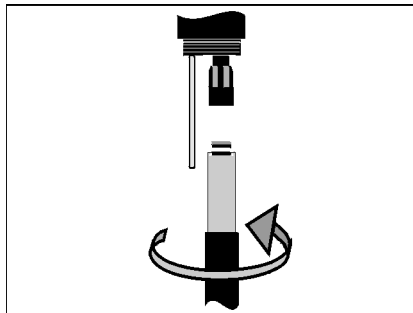
- 3 Die Einstabmesskette vorsichtig soweit herausziehen, bis die Steckkopfverschraubung sichtbar wird.



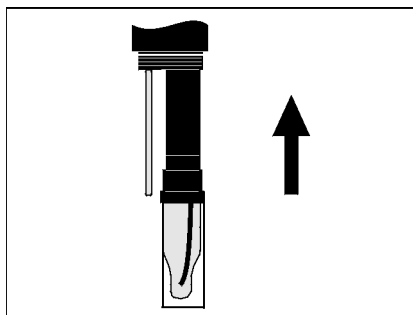
- 4 Die Einstabmesskette von der Steckkopffassung abschrauben (zur Entsorgung siehe Abschnitt 5.4).



- 5 Eine neue Einstabmesskette aufschrauben.



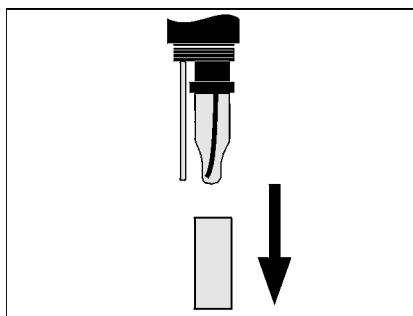
- 6 Die Einheit bis zum Anschlag in die Armatur schieben.



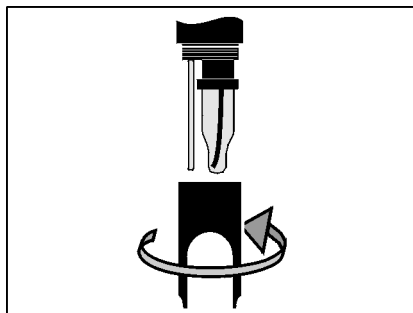
Achtung

Schieben Sie die angeschlossene Einstabmesskette wirklich bis zum Anschlag in die Armatur, so dass die Verbindung dicht ist.

- 7 Die KCl-gefüllte Kunststoffkappe zum Messen von der Einstabmesskette abziehen.



- 8 Den Schutzkorb auf die Armatur aufschrauben.



- 9 Das Messsystem kalibrieren (siehe Abschnitt 4.1 KALIBRIEREN).

5.3 Reinigung

Bei normalem Betrieb (z. B. kommunale Abwässer) werden eine äußere Reinigung und Kalibrierung dringend empfohlen:

- bei Verschmutzung (nach Sichtkontrolle)
- bei Verdacht auf fehlerhafte Messwerte
- wenn der Messwert bei der Funktionskontrolle außerhalb des vom Anwender geforderten Genauigkeitsbereich liegt.

Äußere Reinigung

Verunreinigung	Reinigungsmittel
Schlamm und lose anhaftender Schmutz, Biofilme	weiches Tuch oder weicher Schwamm, warmes Leitungswasser mit Spülmittel
Salz- und / oder Kalkablagerung	Essigsäure (Volumenanteil = 20 %), weiches Tuch oder weicher Schwamm



Hinweis

Beachten Sie auch die Hinweise zur Reinigung der Messkette in der jeweiligen Betriebsanleitung.

5.4 Entsorgung

Armatur

Wir empfehlen, die Armatur als Elektronikschrott zu entsorgen.

Einstabmessketten

Sofern keine anderslautenden behördlichen Regelungen gelten, können gebrauchte und defekte Einstabmessketten wie Hausmüll behandelt werden.

6 Ersatzteile und Zubehör



Achtung

Die Druckfestigkeit der messbereiten pH/Redox-Armatur kann durch die Druckfestigkeit der Messkette eingeschränkt sein (siehe Kapitel 8 TECHNISCHE DATEN). Achten Sie bei der Wahl der Messkette darauf, dass diese für den vorgesehenen Druck- und Temperaturbereich geeignet ist.

pH-Einstabmessketten

Modell	Best.-Nr.
Sensolyt SEA	109 115
Sensolyt GDA	109 116
Sensolyt ECA	109 117
Sensolyt SEA-HP	109 118

Redox-Einstabmesskette

Modell	Best.-Nr.
Sensolyt PtA	109 125

Technische Pufferlösungen zur pH-Kalibrierung

Modell (Flaschen mit 1 Liter)	pH-Wert	Best.-Nr.
TEP 4	4,01	108 700
TEP 7	7,0	108 702
TEP 10	10,0	108 704



Hinweis

Informationen zu weiterem Zubehör finden Sie im WTW-Katalog und im Internet.

7 Was tun, wenn ...

Messung liefert keine oder falsche Messwerte

Ursache	Behebung
– Armatur nicht angeschlossen	– Verbindung zur Klemmleiste überprüfen
– Messkette nicht angeschlossen oder defekt	– Messkette und Messkettenanschluss überprüfen
– Wässerungskappe noch auf Messkette	– Wässerungskappe abziehen, kalibrieren
– Keine oder eine fehlerhafte Kalibrierung durchgeführt	– Kalibrieren
– Messkette verschmutzt	– Messkette reinigen
– Flüssigkeit ist in die Armatur eingedrungen	– Armatur defekt, einsenden
– Geräteeinstellung falsch	– Geräteeinstellung korrigieren

System nicht kalibrierbar

Ursache	Behebung
– Steilheit der Messkette zu gering	– Messkette wechseln
– Asymmetrie der Messkette zu hoch	– Messkette wechseln
– Armatur wird mit Redox-Messkette betrieben	– pH-Messkette verwenden

8 Technische Daten

8.1 Allgemeine Merkmale

Integrierbare Messketten	siehe Kapitel 6 ERSATZTEILE UND ZUBEHÖR	
Temperaturmessfühler	Integrierter NTC 30 (30 kΩ / 25 °C)	
Abmessungen	Länge	311 mm (Armierungslänge inkl. Schutzkorb, ohne Kabelverschraubung)
	Schaftdurchmesser	40 mm
Gewicht	ca. 800 g (einschließlich 7 m Anschlusskabel, ohne Messkette)	
Material	Schutzkorb	POM, leitfähig
	Messkettenaufnahme	POM
	Gehäuse des Temperaturmessfühlers	Edelstahl 1.4571
	Schutzring	POM, leitfähig
	Schaft	POM, leitfähig
	Kabelverschraubung	Messing, vernickelt
	Kabelmantel	PUR
Anschlusskabel	Länge	7 m
	Durchmesser	7 mm
	Kleinster zulässiger Biegeradius	Dauerbiegung: 150 mm Einmalbiegung: 70 mm
	Anschluss	Offene Aderenden mit Aderendhülsen zum Anschluss an die Messumformer-Klemmleiste
Angewandte Richtlinien und Normen	Allgemeine Sicherheit	<ul style="list-style-type: none"> – EN 61010-1 – UL 3111-1 – CAN/CSA C22.2 No. 1010.1

Prüfzeichen UL, cUL

8.2 Elektrische Daten

Anschlussbelegung	Anschluss/Aderfarbe	Belegung
	Braun	NTC
	Weiß	NTC
	Transparent	pH/Redox-Anschluss der Messkette
	Grün + gelb	Referenzanschluss der Messkette

8.3 Messbedingungen

Temperaturbereich	Messmedium	0 °C ... + 60 °C
	Lagerung/Transport	- 5 °C ... + 65 °C

Druckfestigkeit Armatur mit eingebauter Messkette einschließlich Anschlusskabel:

Max. zulässiger Überdruck	10 ⁶ Pa (10 bar)
Schutzart	IP 68 (10 ⁶ Pa bzw. 10 bar)

Die SensoLyt® 650 erfüllt die Anforderungen gemäß Artikel 3(3) der Richtlinie 97/23/EG ("Druckgeräterichtlinie").



Achtung

Die Druckfestigkeit der messbereiten pH/Redox-Armatur kann durch die Druckfestigkeit der Messkette eingeschränkt sein. Achten Sie bei der Wahl der Messkette darauf, dass diese für den vorgesehenen Druck- und Temperaturbereich geeignet ist.

Eintauchtiefe mind. 40 mm; max. 7 m Tiefe

Betriebslage beliebig

Einsatzbereiche Wasser- und Abwasserüberwachung

8.4 Kenndaten bei Auslieferung

Temperaturmessung	Fühlergenauigkeit	± 0,3 K
--------------------------	-------------------	---------

Ansprechzeit

t_{99} (99 % der Endwertanzeige nach)
< 15 s

Was kann Xylem für Sie tun?

Wir sind ein globales Team, das ein gemeinsames Ziel eint: innovative Lösungen zu schaffen, um den Wasserbedarf unserer Welt zu decken. Im Mittelpunkt unserer Arbeit steht die Entwicklung neuer Technologien, die die Art und Weise der Wassernutzung und Wiedernutzung in der Zukunft verbessern. Wir bewegen, behandeln, analysieren Wasser und führen es in die Umwelt zurück, und wir helfen Menschen, Wasser effizient in ihren Haushalten, Gebäuden, Fabriken und landwirtschaftlichen Betrieben zu nutzen. In mehr als 150 Ländern verfügen wir über feste, langjährige Beziehungen zu Kunden, bei denen wir für unsere leistungsstarke Mischung aus führenden Produktmarken und Anwendungskompetenz, unterstützt durch eine Tradition der Innovation, bekannt sind.

Weitere Informationen darüber, wie Xylem Ihnen helfen kann, finden Sie auf xyleminc.com



Service und Rücksendungen:

Xylem Analytics Germany

Sales GmbH & Co. KG

WTW

Dr.-Karl-Slevogt-Str. 1

82362 Weilheim

Germany

Tel.: +49 881 183-325

Fax: +49 881 183-414

E-Mail wtw.rma@xyleminc.com

Internet: www.WTW.com



Xylem Analytics Germany GmbH

Dr.-Karl-Slevogt-Str. 1

82362 Weilheim

Germany