



Maßgeschneidert auf Ihre Anlage: IQ SENSOR NET

MODULARES SYSTEM 2020, EINFACH ERWEITERBAR IN DER ZUKUNFT



a xylem brand

Flexibles System – zuverlässige Ergebnisse

Das IQ SENSOR NET System 2020 ist modular aufgebaut.

Und wächst mit Ihren Ansprüchen.

- Großes Farbdisplay und bedienungsfreundliche Tasten für jede Witterung
- Funktionserweiterung durch Anbau spezifischer Module
- Geringe Installationskosten durch Stapelmontage ohne Kabel

Einsatzbereiche und Prinzip des Systems

Das IQ SENSOR NET ist ein Netzwerk für analytische Messungen. Es ist seit 2001 auf Kläranlagen weltweit im Einsatz. Seitdem wird es stets weiterentwickelt um die steigenden Anforderungen unserer Kunden zu erfüllen. Es wird sowohl für die Zulauf- und Ablaufüberwachung, als auch für die Steuerung und Regelung der Biologischen Reinigung eingesetzt.

Durch den modularen Aufbau kann das System stets mit weiteren Modulen und Sensoren in beliebiger Anordnung ergänzt werden und so weiter wachsen.



Weitere Vorteile

- 20 Sensoren anschließbar
- Automatische Sensorerkennung
- Zentrale Stromversorgung für gesamtes Netzwerk
- Schutzart IP 66 bzw. IP 67 (je nach Modul)
- Vollen Zugriff aus der Ferne ohne zusätzliche Kosten mit IQ WEB CONNECT
- Kostenlose Software-Updates
- Interner Datenspeicher
- Standardmäßig mit USB-Schnittstelle für Datensicherung und Updates
- Zusätzliche Terminals - wahlweise mit oder ohne Controller-(Backup)-Funktion
- Bis zu 3 km Kabel
- Mindestens 2 IQ SENSOR NET Anschlüsse pro Modul für Sensoren oder Module
- Funktionserweiterung durch Anbau spezifischer Module
- Geringe Installationskosten durch Stapelmontage ohne Kabel

Der Baukasten für Ihre Anforderungen

Die Grundausstattung

Das Bedienterminal mit großem Display, bedienfreundlichen Tasten für jede Witterung und das Stromversorgungsmodul



MIQ/TC 2020 3G
anschließbar an jedes Modul



MIQ/PS oder MIQ/24V
Für die Stromversorgung über Weitbereich oder 24V (AC und DC)

Die Module

Erweitern Sie die Funktionen Ihres Systems durch den Einbau des spezifischen Moduls – hier einige Beispiele:



MIQ/CR3
Mit 3 Stromausgängen und 3 Relais



MIQ/C6
Mit 6 Stromausgängen

MIQ/R6
Mit 6 Relais



MIQ/IC2
Mit 2 Stromeingängen für die Anbindung eines beliebigen externen Sensors (z.B. Füllstand)

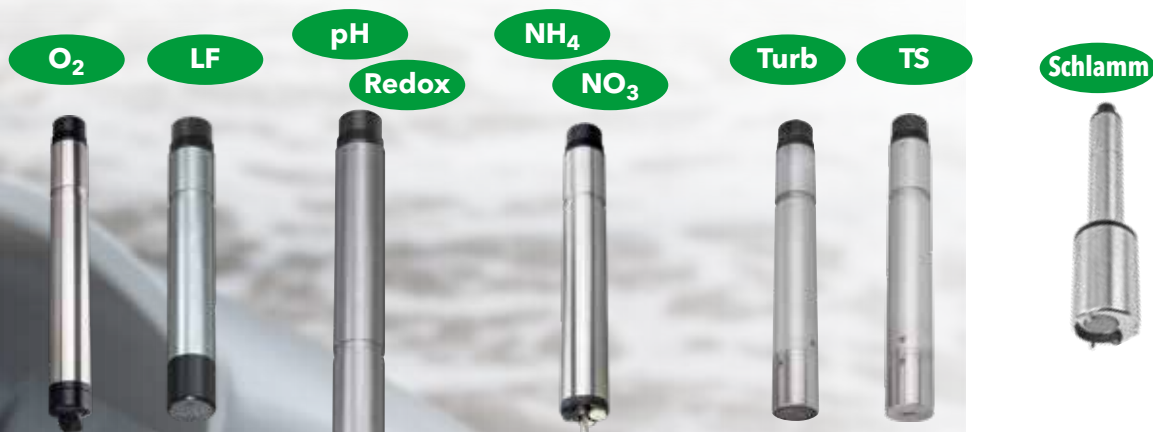


MIQ/JB
Mit 4 Sensoranschlüssen

MIQ/JBR
Mit 4 Sensoranschlüssen und Signalaufbereitung für lange Kabelstrecken

Sensoren und Parameter

Alle gängigen Parameter vom Zulauf bis zum Auslauf. Die Sensoren können mit einem einheitlichen Kabel an jedes beliebige Modul angeschlossen werden.



Terminal IQ

Mobile Messwertanzeige



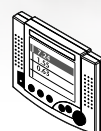
MIQ/CHV Plus

Für die automatische Druckluftreinigung eines beliebigen Sensors



MIQ/WL PS

Für die Funkübertragung (z.B. bei sich drehenden Räumbrücken)



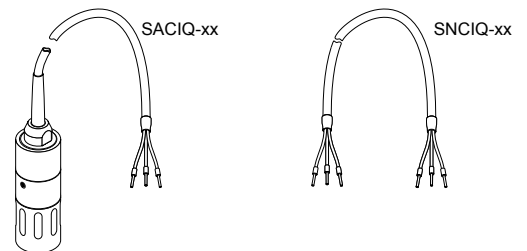
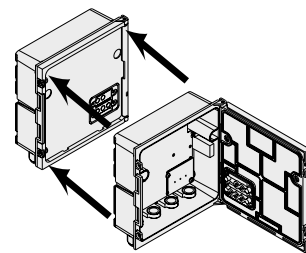
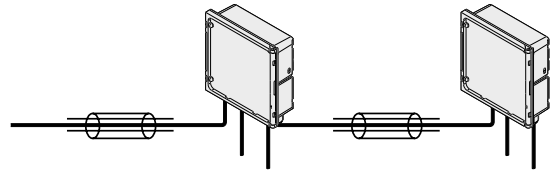
Terminal IQ

Die kostengünstige Ergänzung ohne Controller-(BackUp)-Funktion

Installation

Verbinden Sie die Module mit Kabeln oder über die kabellose Stapelmontage und schließen Sie die Sensoren an jedem beliebigen Modul an.

- Verbindung der Module mit dem SNCIQ-Kabel
- Einfache, kabellose Stapelmontage durch universelles Design der Module
- Einheitliche Kabel für Sensoren (SACIQ) und Module (SNCIQ)



Beispiel 1

System 2020 3G

Beispielkonfiguration	Bestell-Nr.
MIQ/TC 2020 3G-CR3	470 022
SACIQ-7,0	480 042
IQ Sensoren	nach Wahl

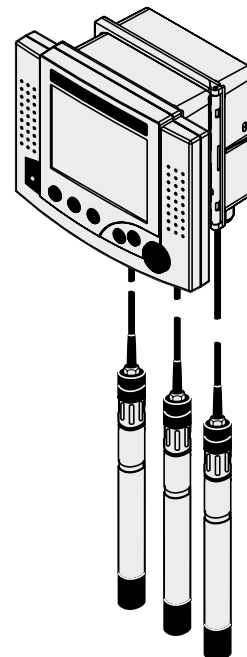
Starter-Set MIQ/TC 2020 3G-CR3

bestehend aus:

- MIQ/TC 2020 3G (Terminal/Controller)
- MIQ/CR3 (3 x mA, 3 x Relais)
- MIQ/PS (Netzteil)

zusätzlich:

- 3 SACIQ (Sensor-Anschlusskabel)
- 3 IQ Sensoren



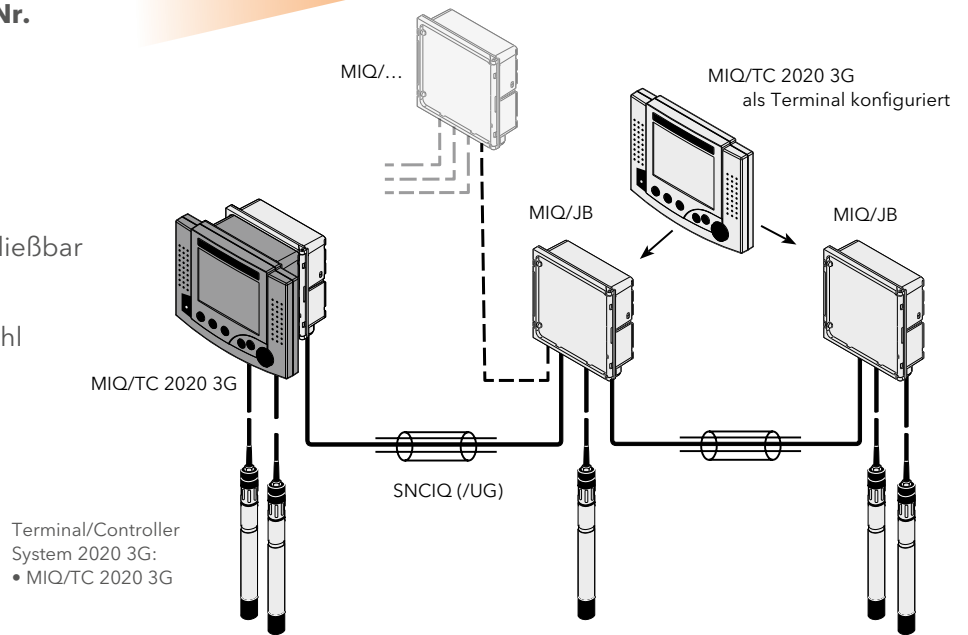
Multiparameter-Messumformer für bis zu 5 beliebige Sensoren, mit 3 Analogausgängen und 3 Relais

Beispiel 2 System 2020 3G

Beispielkonfiguration Bestell-Nr.

MIQ/TC 2020 3G	470 020
MIQ/PS	480 004
MIQ/C6	480 015
MIQ/JB	480 008
weitere Module nach Wahl anschließbar	
SACIQ-7,0	480 042
IQ Sensoren	nach Wahl
SNCIQ	480 046

Jegliche Topologie möglich!

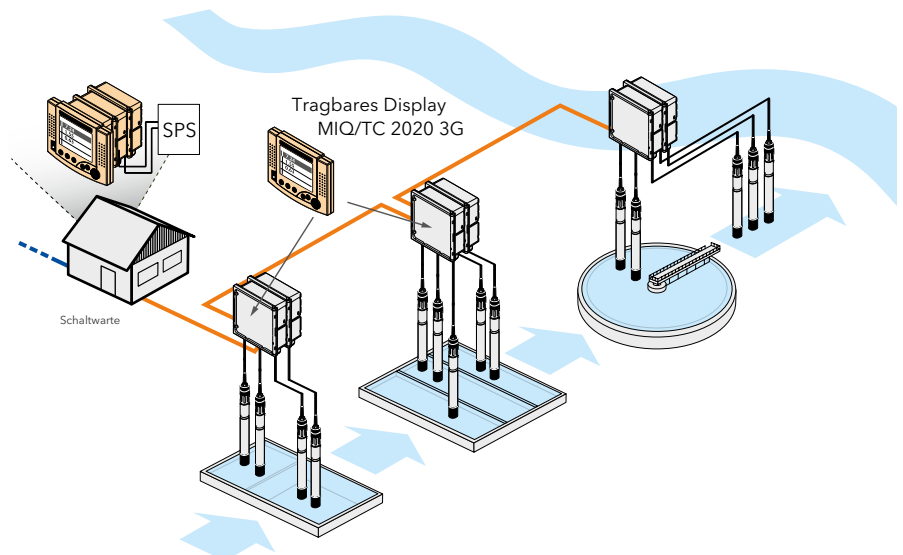


Verzweigtes System 2020 3G für bis zu 20 beliebige Parameter.
Beispielsystem mit 6 Analogausgängen; die Messstellen 2 und 3 sind in größerer Entfernung vom Terminal/Controller. Erweiterbar um mobiles Terminal MIQ/TC 2020 3G oder Terminal IQ als zusätzliche Anzeigeeinheit für einfache Vor-Ort-Kalibrierung mit bzw. ohne redundanter Controllerfunktion.

Beispiel 3 System 2020 3G

Beispielkonfiguration Bestell-Nr.

MIQ/TC 2020 3G	470 020
MIQ/PS	480 004
MIQ/MC3	471 020
MIQ/JB	480 008
SACIQ-7,0	480 042
IQ Sensoren	nach Wahl
SNCIQ	480 046



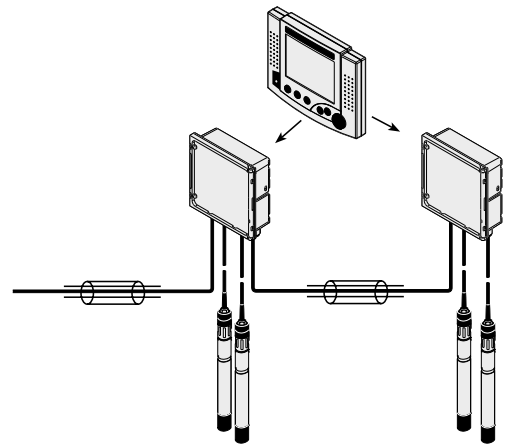
Mit Sicherheit flexibel

Ob tragbares Terminal, Feldbusübertragung an die SPS, Controller-Backup-Funktion oder Bedienung aus der Ferne - mit dem IQ SENSOR NET bleiben Sie zukunftssicher und flexibel.

- Tragbares Terminal mit Controller-Backup-Funktion
- Digitale Schnittstellen und Controller-Backup-Funktion
- Kostengünstiges Terminal IQ ohne Controller-(Back-Up)-Funktion
- Kostenfreier Fernzugriff mit IQ Web Connect

Tragbares Terminal und Controller-Backup-Funktion

Nutzen Sie neben einem festinstallierten Terminal ein zweites als tragbares Terminal. So können Sie Ihre Messwerte direkt am Sensor ablesen. Es kann an jedem beliebigen Modul angeschlossen werden und übernimmt im Schadensfall die Kontrolle und erhöht so die Betriebssicherheit.



Digitale Schnittstellen und Controller-Back-Up-Funktion

Zur Übertragung der Werte an die SPS stehen neben analogen Ausgängen auch digitale Feldbusprotokolle zu Verfügung. Installieren Sie dazu das passende MIQ/MC3 Controllermodul. Ihr Terminal ist somit tragbar und übernimmt im Schadensfall die Kontrolle und erhöht so die Betriebssicherheit. Detail zu MIQ/MC3 finden Sie im dazugehörigen Flyer.



Kostengünstiges Terminal IQ ohne Controller-(Backup)-Funktion

Das neue Terminal IQ ohne Controller-(Backup)-Funktion bietet als kostengünstige Alternative die wichtigsten Funktionalitäten. Voraussetzung ist ein im System angeschlossenes MIQ/TC 2020 3G oder XT.



Voller Zugriff aus der Ferne mit IQ WEB CONNECT

Kontrollieren Sie Ihr IQ SENSOR NET bequem aus der Ferne. Das IQ WEB CONNECT ermöglicht jederzeit Datensicherung und Bedienung – kostenfrei, ohne Abonnement, mit Passwort gesichert.

Verbinden Sie dazu das IQ SENSOR NET über die integrierte Ethernet-Schnittstelle lediglich mit dem Internet oder einem lokalen Netzwerk.



Lesen – überwachen Sie all Messwerte auf einen Blick

ID	Status	Sensor model	Serial no.	Sensor name	Value 1	Value 2	Info bits
S01	Measuring	SC PDC 700	12013006	Fahbein	6.76 mg/l O2	25.7 °C	0x0
S02	Measuring	VivoTurb7000Q	12053297	at	0.140 PMU Turb		0x0
S03	Measuring	TetraCon7000Q	02160013	Xylem	0.8 SAL	25.8 °C	0x0
S04	Inactive	Nitriva705 IQ	16072183	Analytics			0x0

Einstellen – tätigen Sie alle Änderungen aus der Ferne mit bequemer Eingabe über die Tastatur

ID	Setpoint	Unit	Serial no.
S01	8.20	mg/l O2	S01
S02	39.5	°C	S02
S03	0.0	µS	S03
S04	0.38	g/l	S04

Sichern – speichern Sie Konfigurations- und Messdaten und erstellen Sie Ihre eigenen Grafiken

IQ WEB CONNECT ConfigSaveLoad

Load configuration from file | Save configuration to file

Read configuration from ADS | Write configuration to ADS

IQ WEB CONNECT DataLogTransfer

ID	Sensor model	Serial no.	Sensor name	on	off	Restart logging
S01	SC PDC 700	12013006	Fahbein	on	off	Restart logging
S02	VivoTurb7000Q	12053297	at	on	off	Restart logging
S03	TetraCon7000Q	02160013	Xylem	on	off	Restart logging
S04	Nitriva705 IQ	16072183	Analytics	on	off	Restart logging
S05	CarboV709 IQ	16072183	in	on	off	Restart logging

Das IQ WEB CONNECT im Internet

Sehen Sie sich unser Video an und überzeugen Sie sich selbst: www.wtw.com/web-connect (bequem über den QR-Code abrufbar).



Sensoren und Analyser

Alle IQ-Sensoren und -Analyser zeichnen sich durch ihre Robustheit und Langlebigkeit aus. Das einheitliche Kabel und die automatische Erkennung ermöglichen eine einfache Installation und Inbetriebnahme. Des weiteren überzeugen sie mit ihren einzigartigen Merkmalen.

Optische, kalibrierfreie Sauerstoffmessung

- Keine Überbefunde durch schräge Membrankappe
- Lange Lebenszeit der Kappe (3-5 Jahre) und einfacher Wechsel minimieren die Wartung
- Kein Elektrolyt, keine Anströmung nötig

Stabile Sensoren für NH_4 und NO_3

- Stabile Messungen, kompensierbar, ohne Drift
- Elektroden einfach zu reinigen und einzeln austauschbar
- Schneller und unkomplizierter Matrixabgleich

Wartungsarme Feststoff- und Trübungssensoren

- Integrierte automatische Ultraschallreinigung
- Kein Wischer, kein Schmieren
- Wartungsarm, ohne Ersatzteile, ohne Wartungsvertrag

Reagenzienfreie Spektralsensoren für CSB , NO_3 , NO_2

- Optische, reagenzienfreie Messung (trübungskompensiert)
- Integrierte automatische Ultraschallreinigung, ohne Wischer
- Spezifische Algorithmen für unterschiedliche Anwendungen

Wartungsarmer Sensor für Schlamm Spiegel

- Einfachste Installation
- Kaum Wartung, frei von Luftblaseneinfluss
- Verlässliche Messungen auch bei anspruchsvollen Applikationen

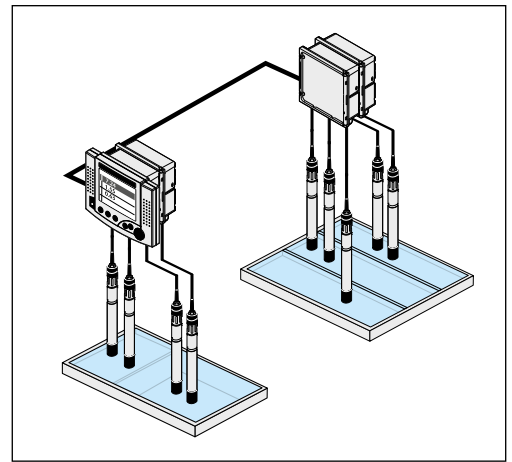
Sparsamer Analyzer für PO_4 oder NH_4

- Minimierung von Verbrauch und Abfallmenge
- Extrem geringer Wartungsaufwand (ohne Servicevertrag)
- Verlässliche Ergebnisse auch in niedrigen Messbereichen



Technische Daten

Material	Polycarbonat mit 20% Glasfaser
Abmessungen	Terminal: 210 x 170 x 40 mm (B x H x T) Module: 144 x 144 x 52 mm (B x H x T)
Schutzart	Module: IP66 bzw. IP67 Sensoren: IP68
Zertifikate	CE, cETL, ETL
Garantie	Module und Terminal: 3 Jahre Sensoren: 2 Jahre
Betriebsbedingungen	Betriebstemperatur: -20 °C ... +55 °C Lagerbedingungen: -25 °C ... +65 °C



Bestellinformation

Modell	Beschreibung	Bestell-Nr.
MIQ/TC 2020 3G	Terminal/Controller für das IQ SENSOR NET System 2020, tragbare Bedieneinheit mit großem, farbigem Bildschirm, robusten Tasten und USB-Schnittstelle	470020
MIQ/TC 2020 3G-CR3	Betriebsbereites Starter-Set, bestehend aus Bedieneinheit (MIQ/TC 2020 3G), Stromversorgungsmodul (MIQ/PS) und Ausgangsmodul (MIQ/CR3)	470022
MIQ/TC 2020 3G-C6	Betriebsbereites Starter-Set, bestehend aus Bedieneinheit (MIQ/TC 2020 3G), Stromversorgungsmodul (MIQ/PS) und Ausgangsmodul (MIQ/C6)	470024
MIQ/TC 2020 3G-EF	Betriebsbereites Starter-Set, bestehend aus Bedieneinheit (MIQ/TC 2020 3G), Stromversorgungsmodul (MIQ/PS) und Controllermodul (MIQ/MC3)	470026
Terminal IQ	Wie MIQ/TC 2020 3G, aber ohne Controller-(Backup)-Funktion	470021
SNCIQ ...	Verbindungskabel in unterschiedlichen Längen erhältlich	480046 und 480068 ... 480072
SACIQ-...	Sensor-Anschlusskabel in unterschiedlichen Längen erhältlich	480040 ... 480044
MIQ/PS	Modul für die Stromversorgung über Weitbereich	480004
MIQ/24V	Modul für die Stromversorgung über 24V (AC und DC)	480006
MIQ/JB	Modul mit 4 Sensoranschlüssen	480008
MIQ/JBR	Modul mit 4 Sensoranschlüssen und Signalaufbereitung für lange Kabelstrecken	480010
MIQ/R6	Modul mit 6 Relais	480013
MIQ/CR3	Modul mit 3 Stromausgängen und 3 Relais	480014
MIQ/C6	Modul mit 6 Stromausgängen	480015
MIQ/IC2	Modul mit 2 Stromeingängen für die Anbindung eines beliebigen externen Sensors (z.B. Füllstand)	480016
MIQ/CHV PLUS	Modul für die automatische Druckluftreinigung eines beliebigen Sensors	480018
MIQ/WL PS Set	Modul für die Funkübertragung (z.B. bei sich drehenden Räumbrücken)	480025

Xylem | 'zīlēm|

- 1) Das Gewebe in Pflanzen, das Wasser von den Wurzeln nach oben befördert;
- 2) ein führendes globales Wassertechnologie-Unternehmen.

Wir sind ein globales Team, das ein gemeinsames Ziel eint: innovative Lösungen zu schaffen, um den Wasserbedarf unserer Welt zu decken. Im Mittelpunkt unserer Arbeit steht die Entwicklung neuer Technologien, die die Art und Weise der Wasserverwendung und die Aufbereitung sowie Wiedernutzung von Wasser in der Zukunft verbessern. Wir unterstützen Kunden aus der kommunalen Wasser- und Abwasserwirtschaft, der Industrie sowie aus der Privat- und Gewerbegebäudetechnik mit Produkten und Dienstleistungen, um Wasser und Abwasser effizient zu fördern, zu behandeln, zu analysieren, zu überwachen und der Umwelt zurückzuführen. Darüber hinaus hat Xylem sein Produktportfolio um intelligente und smarte Messtechnologien sowie Netzwerktechnologien und innovative Infrastrukturen rund um die Datenanalyse in der Wasser-, Elektrizitäts- und Gasindustrie ergänzt. In mehr als 150 Ländern verfügen wir über feste, langjährige Beziehungen zu Kunden, bei denen wir für unsere leistungsstarke Kombination aus führenden Produktmarken und Anwendungskompetenz, getragen von einer Tradition der Innovation, bekannt sind.

Weitere Informationen darüber, wie Xylem Ihnen helfen kann, finden Sie auf www.xylem.com



Xylem Analytics Germany Sales GmbH & Co. KG, WTW

Am Achalaich 11
D-82362 Weilheim
Germany

Tel: +49 881 183-0
Fax: +49 881 183-420
E-Mail: Info.WTW@Xylem.com
Internet: www.XylemAnalytics.com

Angebote und Bestellungen

Tel: +49 881 183-323
Fax: +49 881 183-333
E-Mail: Auftrag.WTW@Xylem.com

Technische Information

Tel: +49 881 183-322
Fax: +49 881 183-425
E-Mail: TechInfo.WTW@Xylem.com

Reparatur Service

Tel: +49 881 183-325
Fax: +49 881 183-414
E-Mail: Service.WTW@Xylem.com