



Das System 281

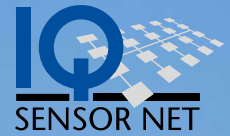
FÜR PH/REDOX, GELÖST-SAUERSTOFF, TRÜBUNG ODER LEITFÄHIGKEIT –
EINFACH. DIGITAL. MODERN.



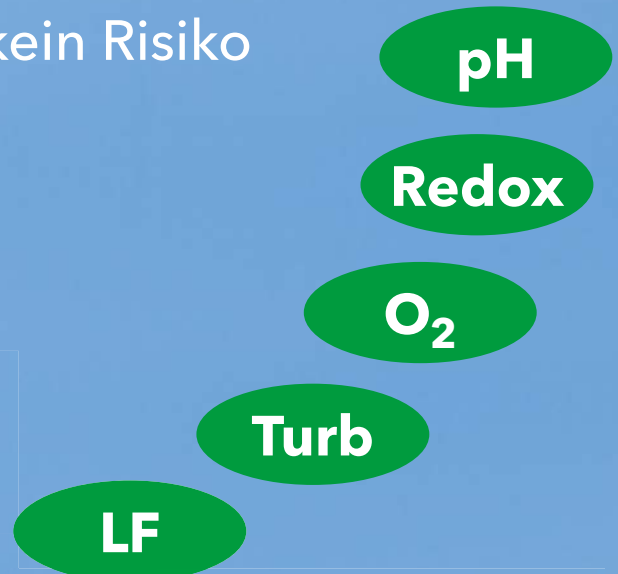
a xylem brand



Umformer 281



- Viel Qualität, wenig Geld, kein Risiko
- Modern und zukunftsfähig
- 100 % IQ SENSOR NET



Viel Qualität, wenig Geld,
kein Risiko

Nutzen Sie aktuelle IQ SENSOR NET
Technologie und bewährte Messtechnik
von WTW. Das System 281 bietet den
idealen und äußerst wirtschaftlichen
Einstieg in das IQ SENSOR NET.

Modern und zukunftsfähig

Sichere Datenübertragung, automatische
Sensorerkennung und kostenlose
Softwareupdates über USB! Starten Sie
durch in die digitale Welt und bleiben Sie
zukunftsfähig.

100 % IQ SENSOR NET

Einheitliche Software im ganzen
IQ SENSOR NET und für alle Systeme
kompatible Sensoren erleichtern
zukünftige Expansionen.



Anwendungsbeispiele

Entwickelt für Abwasser, seit vielen Jahren im Trinkwasser und der Prozesstechnik erfolgreich im Einsatz: Die robusten Produkte von WTW sind für alle Anwendungen gemacht. Probieren Sie's aus!



Im Trinkwasser:
Sensolyt® 700 IQ
für verschiedene pH-Messbereiche



Im Auslauf:
VisoTurb® 700 IQ
Trübungssensor mit Ultraschallreinigung



In der Belegung:
Kalibrierfreier Sauerstoffsensor
FDO® 700 IQ



In der Prozesstechnik:
TetraCon® 700 IQ
Leitfähigkeitssensor mit 4-Elektroden-Messzelle

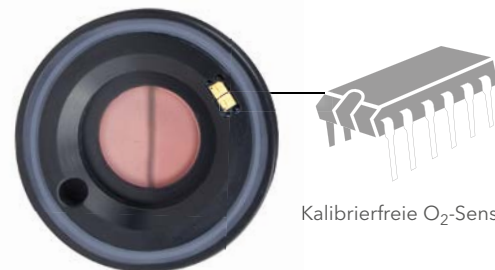
Ihre Vorteile auf einen Blick

Sie wollen Ihre analoge Messstelle ersetzen? Das System 281 kombiniert die gewohnten Leistungen analoger Produkte mit den Vorteilen des digitalen IQ SENSOR NET:

- Bewährte und verlässliche IQ SENSOR NET Technologie
- 100 % IQ SENSOR NET look & feel
- 2 mA für Haupt- und Nebenmesswert
- 2 Relais für Alarme von Haupt- und Nebenmesswert
- Zukünftig einfaches Upgrade auf DIQ/S 282/284, da IQ-Sensoren behalten werden können
- Kostenlose Software Updates mit neuen Leistungen

Unsere Sensoren überzeugen seit vielen Jahren durch ihre robuste Bauweise und präzise Messergebnisse - auch als SW-Versionen in korrosiven Medien.

- Wartungsarmer Trübungssensor durch Ultraschallreinigung
- Kalibrierfreier optischer Sauerstoffsensor
- Variable Längen bei Sensorkabel



Kalibrierfreie O₂-Sensorkappe

Das System 281 im Internet



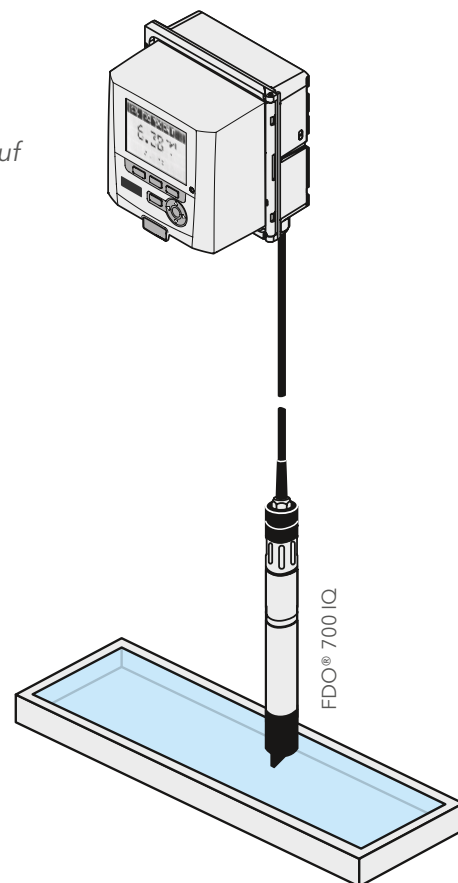
Detaillierte technische Daten und Montagezubehör finden Sie auf dem Datenblatt D1.09, in der Preisliste sowie im Internet unter www.WTW.com/de/281 (bequem über den QR-Code abrufbar).

Technische Daten

Anschließbare Sensoren	IQ-Sensoren für pH/Redox, O ₂ , Leitfähigkeit oder Trübung und Festkabelsensoren (10 m)
Stromausgänge und Relais	2 x (0) 4-20 mA 2 x Relais
Parameter	pH 0 ... 14 (z.B.: mit Messkette SensoLyt® DWA) Redox ±2000 mV LF 10 µS/cm ... 500 mS/cm O ₂ (elektrochemisch) 0,0 ... 60,0 mg/l bzw. 0 ... 600 % O ₂ (optisch) 0 ... 20,00 mg/l bzw. 0 ... 200,0 % Trübung 0,05 ... 4000 FNU
Kabellänge Sensor	100 m Festkabel
Max. Gesamtkabellänge	250 m (bei Festkabelsensoren DIQ/JB und SNCIQ-Kabel als Meterware erforderlich)
Stromversorgung	Weitbereichsnetzteil (100-240VAC) oder 24V
Anschließbare Module	DIQ/CHV (Cleaning Head Valve) und DIQ/JB



D1.09



Bestellinformation

Modell	Beschreibung	Bestell-Nr.
Umformer		
DIQ/S 281	Dual IQ/System 281, Universal-Messumformer für den Anschluss von 1 digitalen IQ-Sensor (pH/Redox, O ₂ , Leitfähigkeit oder Trübung), mit 2 Analogausgängen (0/4-20 mA) und 2 Relais, 100 ... 240 VAC	472103
DIQ/S 281/24V	Wie DIQ/S 281, jedoch mit 24 V AC/ DC Spannungsversorgung	472104
IQ-Sensoren		
SensoLyt® 700 IQ	Digitale pH-/Redox-Armatur für SensoLyt®-Messketten, mit integriertem Vorverstärker und Temperaturfühler (Kabel bitte separat bestellen)	109170
SensoLyt® 700 IQ/SET	SensoLyt® 700 IQ inklusive SensoLyt® SEA pH-Messkette und 7 m Anschlusskabel	109173
SensoLyt® 700 IQ/SET1	SensoLyt® 700 IQ inklusive SensoLyt® PtA Redox-Messkette und 7 m Anschlusskabel	109174
TetraCon® 700 IQ	Digitale 4-Elektroden-Leitfähigkeitsmesszelle für stark belastete Abwässer (Kabel bitte separat bestellen)	302500
TriOxmatic® 700 IQ	Universeller Sauerstoff-Sensor für die Messung und Regelung des Sauerstoffeintrags in Kläranlagen (Kabel bitte separat bestellen)	201640
FDO® 700 IQ	Optischer O ₂ -Sensor zum Anschluss an das IQ SENSOR NET. (Kabel bitte separat bestellen)	201650
FDO® 701 IQ	wie FDO® 700 IQ, jedoch mit schnellerer Ansprechzeit	201660
VisoTurb® 700 IQ	Digitaler Trübungssensor mit integrierter Ultraschallreinigung (Kabel bitte separat bestellen)	600010
IQ-Festkabelsensoren (solange Vorrat reicht)		
SensoLyt® 700 IQ F	pH-/Redox-Messwertgeber mit 10 m Festkabel für SensoLyt®-Messketten	109177
TriOxmatic® 700 IQ F	Sauerstoffsensoren mit 10 m Festkabel, Lieferumfang enthält Zubehörkasten (ZBK 600)	201643
FDO® 700 IQ F	Kalibrierfreier optischer Sauerstoffsensoren mit 10 m Festkabel, werkskalibriert	201656
FDO® 701 IQ F	Kalibrierfreier optischer Sauerstoffsensoren mit 10 m Festkabel, werkskalibriert, mit schnellem Ansprechverhalten	201658
TetraCon® 700 IQ F	4-Elektroden-Leitfähigkeitsmesszelle mit 10 m Festkabel	302507
VisoTurb® 700 IQ F	Trübungssensoren mit 10 m Festkabel und Ultraschallreinigung	600007
SensoLyt® Einstabmessketten (Auswahl)		
SensoLyt® SEA	pH-Einstabmesskette für kommunales Abwasser, Messbereich 2 ... 12 pH	109115
SensoLyt® DWA	pH-Einstabmesskette für Trinkwasser, Messbereich 0 ... 14 pH	109119
SensoLyt® TFA	pH-Einstabmesskette für industrielles oder nicht typisch kommunales Abwasser, Messbereich 2 ... 12 pH	109114
Kabel (Auswahl)		
SACIQ-7,0	IQ SENSOR NET Sensoranschlusskabel, Länge 7 m	480042
SACIQ-15,0	IQ SENSOR NET Sensoranschlusskabel, Länge 15 m	480044

