

**BEDIENUNGSANLEITUNG
OPERATING MANUAL
MODE D'EMPLOI
INSTRUCCIONES DE OPERACIÓN**

T 814252 05/2014

BlueLine Rx IDS

SI Analytics

a **xylem** brand

BlueLine Rx IDS

Bedienungsanleitung	3
Allgemeines, Technische Daten	5
Inbetriebnahme, Messen, Kalibrieren.....	6
Lagerung	8
Wartung und Reinigung	9
Verschleißteile und Zubehör	10
Operating Manual	11
General Information, Technical data	13
Commissioning, measuring, calibration.....	14
Storage	16
Aging	16
Maintenance and cleaning.....	17
Wear parts and accessories	18
Mode d'emploi.....	19
Généralités, Caractéristiques techniques	21
Mise en service, mesure, calibration	22
Stockage	24
Vieillessement.....	24
Maintenance et nettoyage	25
Pièces d'usure et accessoires	26
Instrucciones de operación	27
Información general, Especificaciones técnicas.....	29
Puesta en funcionamiento, medición, calibración.....	30
Almacenamiento	32
Envejecimiento.....	32
Mantenimiento y limpieza.....	33
Piezas de desgaste y accesorios	34

BlueLine Rx IDS

REDOX-MESSKETTEN MIT GELELEKTROLYT
UND NACHFÜLLBAREM ELEKTROLYT

SI Analytics

a **xylem** brand

Copyright © 2014, SI Analytics GmbH
Nachdruck - auch auszugsweise - nur mit schriftlicher
Genehmigung der SI Analytics GmbH, Mainz.
Printed in Germany.

Allgemeines

Automatische Sensorerkennung

Im Abschlusskopf der Messkette befindet sich die Sensorelektronik mit den gespeicherten Sensordaten. Die Daten enthalten unter anderem Sensortyp und Seriennummer. Außerdem werden die Kalibrierdaten bei jeder Kalibrierung in den Sensor geschrieben und die Kalibrierhistorie aufgezeichnet. Die Daten werden beim Anschließen des Sensors durch das Messgerät abgerufen und zur Messung sowie zur Messwertdokumentation verwendet. Durch die Speicherung der Kalibrierdaten im Sensor wird beim Betrieb mit mehreren Messgeräten automatisch immer die richtige Steilheit und Asymmetrie verwendet.

Die digitale Übertragungstechnik gewährleistet eine störungsfreie Kommunikation mit dem Messgerät, auch bei langen Anschlusskabeln. Die Sensorfirmware kann bei Weiterentwicklung durch SI Analytics über das Messgerät aktualisiert werden.

Technische Daten

Allgemeine Daten

SI Analytics Modell	Referenzelektrolyt	Material	Diaphragma	NTC
BlueLine 31 Rx IDS	KCl 3 mol/l, Ag ⁺ -frei	Platin	Keramik	ja
BlueLine 32 Rx IDS	Gel	Platin	Faser	ja

Messeigenschaften und Einsatzcharakteristik

SI Analytics Modell	zulässiger Temperaturbereich	Typische Anwendung
BlueLine 31 Rx IDS	-5 ... 100 °C	Labor
BlueLine 32 Rx IDS	-5 ... 80 °C	Feld

Schaftabmessungen, Schaftmaterial, elektrischer Anschluss

SI Analytics Modell	Schaft			Elektrischer Anschluss		
	Länge [mm]	Ø [mm]	Material	Anschluss Messkette	Anschluss Gerät	Kabellänge
BlueLine 31 Rx IDS	120	12	Glas	Festkabel	Digitalstecker	1,5 m
BlueLine 32 Rx IDS	120	12	PPE/PS	Festkabel	Digitalstecker	1,5 m

Anschlusskabel

Durchmesser	4,3 mm
Kleinster zulässiger Biegeradius	bei fester Verlegung: 20 mm im flexiblen Einsatz: 60 mm
Steckertyp	Buchse, 4-polig

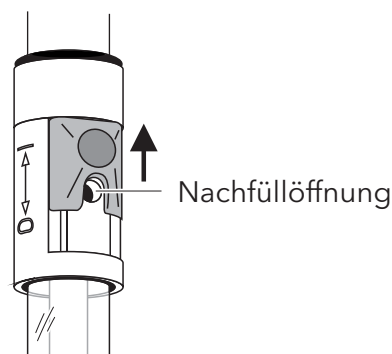
Genauigkeit der IDS-Messelektronik

Messgröße	Genauigkeit (± 1 Digit)
pH	$\pm 0,004$
U [mV]	$\pm 0,2$
T [°C]	$\pm 0,1$

Inbetriebnahme, Messen, Kalibrieren

Inbetriebnahme Bereiten Sie die Messkette wie folgt für die Messung vor:

- Ziehen Sie die Wässerungskappe von der Elektrodenspitze ab. Eventuelle Salzablagerungen im Bereich der Wässerungskappe haben keinen Einfluss auf die Messeigenschaften und können mit entionisiertem Wasser entfernt werden.
- Öffnen Sie anschließend die Nachfüllöffnung für die Referenzelektrolytlösung (außer BlueLine 32 Rx).



Die Nachfüllöffnung muss während der Kalibrierung und Messung immer geöffnet sein!



Hinweis

Bewahren Sie die Wässerungskappe auf. Sie wird für die Lagerung der Messkette benötigt. Halten Sie die Wässerungskappe stets sauber.

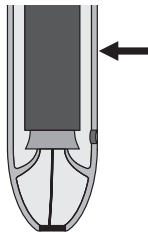
- Entfernen Sie Gasblasen hinter der pH-Membran durch Schütteln.
- Schließen Sie die Messkette an das Messgerät an.
- Kalibrieren Sie die Messkette gemäß der Bedienungsanleitung des Messgeräts und unter Beachtung der folgenden Regeln:

Kalibrieren und Messen:

- Vermeiden Sie das Verschleppen von Lösung (Mess- oder Pufferlösung) von einer Messung zur nächsten durch folgende Maßnahmen:

Allgemeine Regeln

- Spülen Sie die Kalibrier- und Probengefäße kurz mit der Lösung aus, mit der Sie das Gefäß als nächstes befüllen.
- Spülen Sie die Messkette zwischen den einzelnen Messungen mit der nachfolgenden Lösung. Alternativ können Sie die Messkette auch mit entionisiertem Wasser spülen und anschließend vorsichtig trockentupfen.
- Zur Messung tauchen Sie die Messkette senkrecht oder leicht geneigt ein.
- Achten Sie auf die richtige Eintauchtiefe bzw. auf einen vollständigen Kontakt zwischen Diaphragma und Messmedium. Das Diaphragma befindet sich im Bereich des unteren Schaftendes.

Vorsicht:**Die Messkette nur bis in den Bereich des Schafts untertauchen!****Umrechnung auf Normal-Wasserstoffelektrode**

$$U_H = U_{\text{Mess}} + U_{\text{Ref}}$$

- mit: U_H = Redoxspannung, bezogen auf die Normal-Wasserstoffelektrode
- U_{Mess} = gemessene Redoxspannung
- U_{Ref} = Spannung des Referenzsystems gegenüber der Normal-Wasserstoffelektrode

U_{Ref} ist temperaturabhängig und kann folgender Tabelle entnommen werden (vgl. DIN 38404-6):

T (°C)	U_{Ref} [mV]		T (°C)	U_{Ref} [mV]	
	BlueLine 31 Rx IDS	BlueLine 32 Rx IDS		BlueLine 31 Rx IDS	BlueLine 32 Rx IDS
0	+224	+221	35	+200	+187
5	+221	+216	40	+196	+181
10	+217	+212	45	+192	+176
15	+214	+207	50	+188	+171
20	+211	+202	55	+184	+165
25	+207	+197	60	+180	+160
30	+203	+192			

Lagerung

In kurzen Messpausen

Tauchen Sie die Messkette in Referenzelektrolyt (KCl 3 mol/l, Ag⁺-frei). Spülen Sie die Messkette vor der nächsten Messung kurz mit der Messlösung oder mit entionisiertem Wasser.



Hinweis

Vermeiden Sie es, die pH-Membran zu verkratzen.

Über Nacht oder länger

Stecken Sie die saubere Messkette in die mit Referenzelektrolyt (KCl 3 mol/l, Ag⁺-frei) gefüllte Wässerungskappe.



Hinweis

pH-Messketten nicht trocken oder in entionisiertem Wasser lagern. Die Messkette kann dadurch dauerhaft geschädigt werden. Sollte die Flüssigkeit in der Wässerungskappe ausgetrocknet sein, konditionieren Sie die Messkette mindestens 24 h in Referenzelektrolyt (KCl 3 mol/l, Ag⁺-frei).



Hinweis

Bei längerer Lagerung können sich an der Wässerungskappe Salzablagerungen bilden. Diese haben keinen Einfluss auf die Messeigenschaften und können bei Wiederinbetriebnahme einfach mit entionisiertem Wasser entfernt werden.

Alterung

Jede pH-Messkette unterliegt einer natürlichen Alterung. Dabei wird das Ansprechverhalten träger und Messkettensteilheit und Asymmetrie ändern sich. Darüber hinaus können extreme Einsatzbedingungen die Lebensdauer erheblich verkürzen. Dazu gehören:

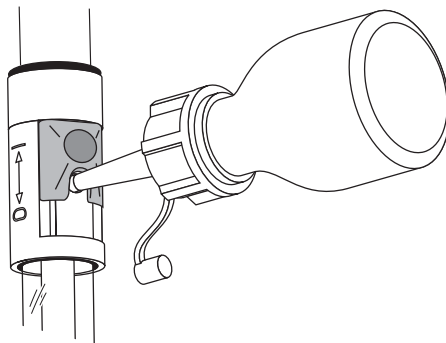
- Starke Säuren oder Laugen, Flusssäure, organische Lösungsmittel, Öle, Fette, Silber-Ionen, Eiweißstoffe
- Hohe Temperaturen
- Starke pH- und Temperaturwechsel.

Führen derartige Bedingungen zu Ausfällen oder mechanischen Beschädigungen, besteht kein Garantieanspruch.

Wartung und Reinigung

Funktionsbedingt strömt während des Betriebs Referenzelektrolyt in geringer Menge aus der Messkette über das Diaphragma in die Messlösung. Sinkt der Pegel mit der Zeit zu sehr ab, füllen Sie (außer BlueLine 32 Rx IDS) Referenzelektrolyt mit dem beiliegenden Tropffläschchen über die Nachfüllöffnung nach. Gehen Sie dazu wie folgt vor:

- Schneiden Sie die Spitze des Tropffläschchens gerade ab, bis die Öffnung in der Spitze sichtbar ist
- Öffnen Sie die Nachfüllöffnung der Messkette
- Setzen Sie die Spitze des Tropffläschchens in die Nachfüllöffnung
- Pumpen Sie den Referenzelektrolyt mit dem Tropffläschchen in den Schaft
- Ziehen Sie das Tropffläschchen aus der Nachfüllöffnung.



Reinigung

Entfernen Sie wasserlösliche Verunreinigungen durch Spülen mit entionisiertem Wasser. Andere Verunreinigungen entfernen Sie wie folgt, wobei die Kontaktzeit mit dem Reinigungsmittel so kurz wie nötig zu halten ist:

Verunreinigung	Reinigungsverfahren
Fett und Öl	mit spülmittelhaltigem Wasser spülen
Kalk- und Hydroxidbeläge	mit Zitronensäure (10 Gewichts-%) spülen
Eiweisstoffe	ca. 1 Stunde in Pepsin-Reinigungslösung tauchen. Hinweis: Darauf achten, dass der Pegel des Referenzelektrolyts über dem Pegel der Reinigungslösung liegt.



Hinweis

Flusssäure, heiße Phosphorsäure und starke alkalische Lösungen zerstören die Glasmembran.

Nach dem Reinigen

Spülen Sie die Messkette mit entionisiertem Wasser und konditionieren Sie sie mindestens 1 Stunde in Referenzelektrolytlösung. Kalibrieren Sie anschließend die Messkette neu.

Verschleißteile und Zubehör

Beschreibung	Modell	Best.-Nr.
Referenzelektrolytlösung 50 ml (KCl 3 mol/l, Ag ⁺ -frei)	L3008	285138505
Pepsinreinigungslösung	L5104	285138295



Hinweis

Ausführliche Informationen über das breite Angebot an Pufferlösungen und weiterem Zubehör finden Sie in der Preisliste zum Laborprodukte-Katalog.

BlueLine Rx IDS

REDOX-COMBINATION ELECTRODES WITH GEL ELECTROLYTE
AND REFILLABLE ELECTROLYTE

SI Analytics

a **xylem** brand

Copyright © 2014, SI Analytics GmbH
Reprinting - even as excerpts - is only allowed with the explicit
written authorization of SI Analytics GmbH, Mainz.
Printed in Germany.

General information

Automatic sensor recognition

The sensor electronics with the stored sensor data is in the connecting head of the electrode. The data include, among other things, the sensor type and series number. With each calibration, the calibration data is written in the sensor and the calibration history is recorded. The data is recalled by the meter when the sensor is connected and is used for measurement and for measured value documentation. Storing the calibration data in the sensor ensures that the correct slope and asymmetry are automatically used if the sensor is operated with several meters.

The digital transmission technique guarantees the failure-free communication with the meter even with long connection cables. If the sensor firmware is enhanced by SI Analytics, it can be updated via the meter.

Technical Data

General data

SI Analytics model	Reference elektrolyte	Material	Junction	NTC
BlueLine 31 Rx IDS	KCl 3 mol/l, Ag ⁺ -free	Platinum	Ceramic	yes
BlueLine 32 Rx IDS	Gel	Platinum	Fiber	yes

Measurement and application characteristics

SI Analytics model	Allowed temperature range	Typical application
BlueLine 31 Rx IDS	-5 ... 100 °C	Laboratory
BlueLine 32 Rx IDS	-5 ... 80 °C	Field

Shaft dimensions, material, electrical connection

SI Analytics model	Schaft			Electrical connection		
	Length [mm]	Ø [mm]	Material	Combination electrode connection	Meter connection	Cabel length
BlueLine 31 Rx IDS	120	12	Glas	Fixed cable	Digital plug	1,5 m
BlueLine 32 Rx IDS	120	12	PPE/PS	Fixed cable	Digital plug	1,5 m

Connection cable

Diameter	4,3 mm
Smallest allowed bend radius	Fixed installation: 20 mm Flexible use: 60 mm
Plug type	Socket, 4 pins

Accuracy of the IDS measuring technique

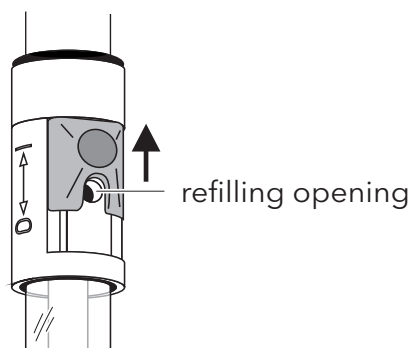
Measured parameter	Accuracy (± 1 digit)
pH	± 0.004
U [mV]	$\pm 0,2$
T [°C]	± 0.1

Commissioning, measuring, calibration

Commissioning

Prepare the electrode for measuring as follows:

- Remove the watering cap from the electrode tip. Possible salt deposits in the area of the watering cap do not affect the measuring characteristics and can easily be removed with deionized water.
- Open the refilling opening for the reference electrolyte solution (except BlueLine 32 Rx).



The refilling opening must always be open during calibration and Measurement!



Note

Please keep the watering cap. It is required for the electrode to be stored. Always keep the watering cap clean.

- Remove any gas bubbles behind the pH membrane by shaking.
- Connect the electrode to the meter.
- Calibrate the electrode according to the operating manual of the meter and observe the following rules while doing so:

Calibration and measurement:

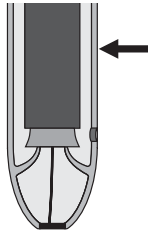
- Avoid the carryover of any solution (sample or buffer solution) from one measurement to the next by taking the following measures:

General rules

- Shortly rinse the calibration and sample beakers with the solution the beakers are to be filled with next.
- Between measurements, rinse the electrode with the solution that follows. Alternatively, you can also rinse the electrode with deionized water and then carefully dab it dry.
- To measure it is recommended to immerse the electrode in a vertical or slightly tilted position.
- Observe the correct depth of immersion and make sure the contact between the junction and test sample is thorough. The junction is in the area of the bottom end of the shaft.

Caution:

The combination electrode should be immersed up to the shaft party only!

**Conversion to the standard hydrogen electrode potential**

$$U_H = U_{Meas} + U_{Ref}$$

where:

U_H = ORP voltage, relative to the standard hydrogen electrode

U_{Meas} = measured ORP voltage

U_{Ref} = voltage of the reference system relative to the standard hydrogen electrode

U_{Ref} is temperature dependent and can be taken from the following table (also refer to DIN 38404-6):

T (°C)	U _{Ref} [mV]		T (°C)	U _{Ref} [mV]	
	BlueLine 31 Rx IDS	BlueLine 32 Rx IDS		BlueLine 31 Rx IDS	BlueLine 32 Rx IDS
0	+224	+221	35	+200	+187
5	+221	+216	40	+196	+181
10	+217	+212	45	+192	+176
15	+214	+207	50	+188	+171
20	+211	+202	55	+184	+165
25	+207	+197	60	+180	+160
30	+203	+192			

Storage

During short measuring breaks

Immerse the electrode in reference electrolyte (KCl 3 mol/L, Ag⁺ free). Prior to the next measurement, shortly rinse the electrode with the test sample or deionized water.



Note

Do not scratch the pH membrane.

Overnight or longer

Put the clean electrode in the watering cap that is filled with reference electrolyte (KCl 3 mol/L, Ag⁺ free).



Note

pH electrodes must not be stored dry or in deionized water. The electrode could be permanently damaged by this. If the liquid in the watering cap has dried up, condition the electrode in reference electrolyte (KCl 3 mol/L, Ag⁺ free) for at least 24 hours.



Note

During longer storing periods, salt sediments may develop on the watering cap. They do not affect the measuring characteristics and can easily be removed with deionized water when the electrode is put into operation again.

Aging

Every pH electrode undergoes a natural aging process. With aging, the responding behavior becomes slower and the electrode slope and asymmetry change. Moreover, extreme operating conditions can considerably shorten the lifetime of the electrode. These are:

- Strong acids or lyes, hydrofluoric acid, organic solvents, oils, fats, silverions, proteins
- High temperatures
- High changes in pH and temperature.

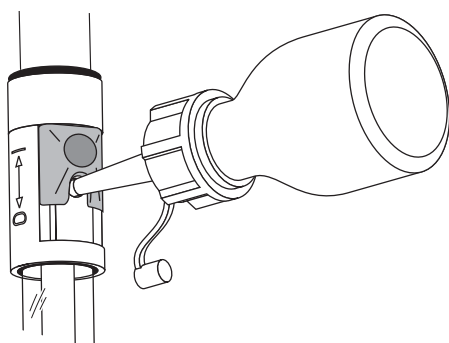
The warranty does not cover failure caused by measuring conditions and mechanical damage.

Maintenance and cleaning

During operation, a small amount of reference electrolyte leaks through the junction from the combination electrode into the test sample.

If the level of reference electrolyte becomes too low with time, refill it (except BlueLine 32 Rx IDS) through the refilling opening. Refilling is very easy with the enclosed dropping bottle. Proceed as follows:

- Cut off the tip of the dropping bottle at a right angle until the opening in the tip can be seen
- Open the refilling opening of the combination electrode
- Press the tip of the dropping bottle into the refilling opening while turning it slightly
- Pump the reference electrolyte in the shaft using the dropping bottle
- Pull the dropping bottle out of the refilling opening while turning it slightly if necessary.



Cleaning

Remove water-soluble contamination by rinsing with deionized water. Other types of contamination have to be removed as follows while the contact time with the detergents should be kept as short as possible:

Contamination	Cleaning procedure
Fat and oil	Rinse with water containing household washing-up liquid
Lime and hydroxide desposits	Rinse with citric acid (10 % by weight)
Proteins	Immerse in pepsin cleaning solution for approx. 1 hour. Note: Make sure the level of the reference electrolyte is above that of the cleaning solution.



Note

Hydrofluoric acid, hot phosphoric acid and strong alkaline solutions destroy the glass membrane.

After cleaning

Rinse the electrode with deionized water and condition it in reference electrolyte solution for at least 1 hour. Then recalibrate the electrode.

Wear parts and accessories

Description	Model	Order no.
Reference electrolyte solution 50 ml to fill the watering cap (KCl 3 mol/l, Ag ⁺ -free)	L3008	285138505
Pepsin cleaning solution	L5104	285138295

**Note**

Detailed information on our wide range of buffer solutions and more accessories is given in the price list of the Laboratory products catalog.

BlueLine Rx IDS

CHAÎNE DE MESURE DU REDOX Á ÉLECTROLYTE GEL ET
Á ÉLECTROLYTE RECHARGEABLE

SI Analytics

a **xylem** brand

Copyright © 2014, SI Analytics GmbH
Réimpression de tout ou partie uniquement avec l'autorisation
écrite de la société SI Analytics GmbH, Mainz.
Printed in Germany.

Généralités

Reconnaissance automatique de la sonde

L'électronique de sonde avec les données de sonde enregistrées se trouve dans la tête d'extrémité. Ces données comportent, notamment, le type de sonde et le numéro de série. Sont également enregistrés dans la sonde les données de calibration de chaque calibration et l'historique des calibrations. Lors de la connexion de la sonde, les données sont appelées par l'appareil de mesure et utilisées pour la mesure ainsi que pour la documentation des valeurs de mesure. Lors de l'utilisation avec plusieurs appareils de mesure, l'enregistrement des données de calibration dans la sonde permet que soient toujours utilisées automatiquement la pente et l'asymétrie correctes.

La technique de transmission numérique assure la sûreté de communication avec l'appareil de mesure, même avec des câbles de raccordement longs. A l'occasion des perfectionnements apportés par SI Analytics, le logiciel embarqué (firmware) de la sonde peut être actualisé via l'appareil de mesure.

Caractéristiques techniques

Caractéristiques générales

Modèle SI Analytics	Electrolyte de référence	Matériau	Diaphragma	NTC
BlueLine 31 Rx IDS	KCl 3 mol/l, sans Ag ⁺	Platine	Céramique	oui
BlueLine 32 Rx IDS	Gel	Platine	Fibre	oui

Propriétés de mesure et caractéristiques d'utilisation

Modèle SI Analytics	Gamme de température admissible	Application typique
BlueLine 31 Rx IDS	-5 ... 100 °C	Laboratoire
BlueLine 32 Rx IDS	-5 ... 80 °C	Terrain

Dimensions du corps, matériau utilisé pour le corps, raccordement électrique

Modèle SI Analytics	Corps			Raccordement électrique		
	Longueur [mm]	Ø [mm]	Matériau	Raccordement chaîne de mesure	Raccordement appareil	Longueur de câble
BlueLine 31 Rx IDS	120	12	Verre	Câble fixe	Prise numérique	1,5 m
BlueLine 32 Rx IDS	120	12	PPE/PS	Câble fixe	Prise numérique	1,5 m

Câble de raccordement

Diamètre	4,3 mm
Rayon de courbure minimum admissible	en cas de pose fixe: 20 mm imen utilisation flexible:60 mm
Type de prise	Douille, 4-pôles

Précision de la électronique de mesure IDS

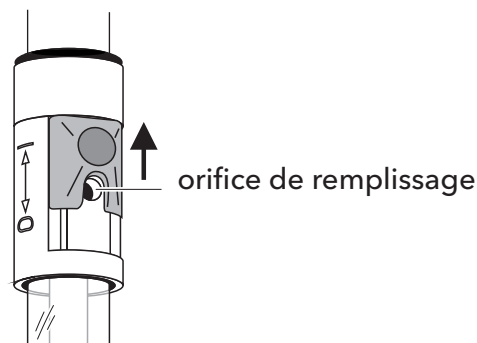
Grandeur de mesure	Précision (± 1 digit)
pH	$\pm 0,004$
U [mV]	$\pm 0,2$
T [°C]	$\pm 0,1$

Mise en service, mesure, calibration

Mise en service

Avant la mesure, préparer la chaîne de mesure comme suit:

- Retirer le capuchon de lavage de la pointe de l'électrode. Les éventuels dépôts salins dans la zone du capuchon de lavage n'ont pas d'influence sur les propriétés de mesure et il suffit de les enlever avec de l'eau désionisée.
- Ouvrir l'orifice de remplissage pour la solution d'électrolyte de référence (sauf BlueLine 32 Rx).



Pendant la calibration et la mesure, l'orifice de remplissage soit toujours être ouvert!



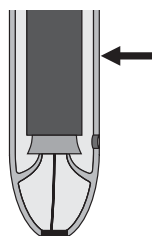
Remarque

Conserver le capuchon de lavage avec soin. Il sera nécessaire pour le stockage de la chaîne de mesure. Toujours veiller à la propreté du capuchon de lavage.

- Éliminer les bulles gazeuses se trouvant derrière la membrane de pH en secouant.
- Raccorder la chaîne de mesure à l'appareil de mesure.
- Calibrer la chaîne de mesure conformément au mode d'emploi de l'appareil de mesure et en veillant au respect des règles suivantes:

Calibration et mesure:**règles générales**

- Eviter le transfert de solution (solution tampon ou solution de mesure)
 - Rincer rapidement les récipients de calibration et à échantillon avec la solution avec laquelle le récipient sera ensuite rempli.
 - Entre les différentes mesures, rincer la chaîne de mesure avec la solution suivante. Alternativement, il est également possible de rincer la chaîne de mesure à l'eau désionisée et de l'essuyer ensuite avec précaution, en tamponnant et sans frotter.
- Pour les mesures effectuées, immerger la chaîne de mesure verticale ou légèrement inclinée.
- Veiller à la profondeur d'immersion correcte et à un contact complet entre le diaphragme et le milieu de mesure. Le diaphragme se trouve dans la zone de l'extrémité inférieure du corps.

Prudence:**Immerger la chaîne de mesure jusqu'à la zone du corps!****Conversion sur électrode normale à hydrogène**

$$U_H = U_{mes} + U_{réf}$$

where:

U_H = Potentiel Redox, en référence à l'électrode normale à hydrogène

U_{mes} = Potentiel Redox mesuré

$U_{réf}$ = Potentiel du système de référence par rapport à l'électrode normale à hydrogène

$U_{réf}$ est dépendant de la température et peut être relevé dans le tableau suivant (voir également DIN 38404-6):

T (°C)	U _{Ref} [mV]		T (°C)	U _{Ref} [mV]	
	BlueLine 31 Rx IDS	BlueLine 32 Rx IDS		BlueLine 31 Rx IDS	BlueLine 32 Rx IDS
0	+224	+221	35	+200	+187
5	+221	+216	40	+196	+181
10	+217	+212	45	+192	+176
15	+214	+207	50	+188	+171
20	+211	+202	55	+184	+165
25	+207	+197	60	+180	+160
30	+203	+192			

Stockage

Pour de courtes pauses de mesure

Plonger la chaîne de mesure dans l'électrolyte de référence (KCl 3 mol/l, sans Ag⁺). Avant la mesure suivante, rincer rapidement la chaîne de mesure avec la solution de mesure ou avec de l'eau désionisée.



Remarque

Eviter d'égratigner la membrane de pH.

Pour la nuit ou plus

Insérer la chaîne de mesure propre dans le capuchon de lavage rempli d'électrolyte de référence (KCl 3 mol/l, sans Ag⁺).



Remarque

Ne pas stocker les chaînes de mesure du pH sans qu'elles soient sèches ni dans l'eau désionisée. La chaîne de mesure pourrait être durablement endommagée de ce fait. Si le liquide a séché dans le capuchon de lavage, conditionner la chaîne de mesure au moins pendant 24 h dans de l'électrolyte de référence (KCl 3 mol/l, sans Ag⁺).



Remarque

Lors de durées de stockage relativement longues, des dépôts de sel peuvent se former sur le capuchon de lavage. Ceux-ci n'ont pas d'influence sur les propriétés de mesure et peuvent être éliminés simplement avec de l'eau désionisée lors de la remise en service.

Vieillessement

Toute chaîne de mesure du pH est soumise à un vieillissement naturel. Au fur et à mesure de ce vieillissement, les caractéristiques de réponse sont de moins en moins bonnes et la pente de la chaîne de mesure ainsi que l'asy métrie se modifient. En outre, la durée de vie peut être considérablement raccourcie par des conditions d'utilisation extrêmes, parmi lesquelles figurent:

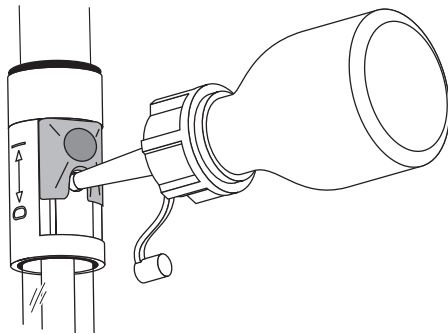
- les acides et bases forts, l'acide fluorhydrique, les solvants organiques, huiles, graisses, ions d'argent et albumens
- les températures élevées
- les fortes variations de pH et de températures.

Les défaillances ou dommages mécaniques causés par de telles conditions ne sont pas couverts par la garantie.

Maintenance et nettoyage

De par le fonctionnement, pendant l'utilisation, de faibles quantités d'électrolyte de référence s'échappent de la chaîne de mesure par le diaphragme dans la solution de mesure. Si le niveau baisse trop avec le temps, il faut ajouter de l'électrolyte de référence par l'orifice de remplissage (sauf BlueLine 32 Rx IDS). Le remplissage s'effectue très simplement au moyen du flacon à jet joint à la livraison. A cet effet, procéder comme suit:

- Couper la pointe du flacon à jet tout droit jusqu'à ce que l'orifice se trouvant dans la pointe soit visible
- Ouvrir l'orifice de remplissage de la chaîne de mesure
- Pousser la pointe du flacon à jet dans l'orifice de remplissage en tournant légèrement
- Pomper de l'électrolyte de référence dans le corps au moyen du flacon à jet
- Retirer le flacon à jet de l'orifice de remplissage, également en tournant légèrement.



Nettoyage

Eliminer les salissures solubles dans l'eau par rinçage à l'eau désionisée. Eliminer les autres salissures de la manière suivante en veillant à des temps de contact aussi courts que possible avec le produit de nettoyage:

Type de salissure	Méthode de nettoyage
Graisse et huile	Rincer avec de l'eau additionnée de produit à vaisselle
Dépôts de calcaire et d'hydroxide	Rincer avec de l'acide citrique (10 % en poids)
Albumens	Immerger pendant environ 1 heure dans une solution nettoyante à la pepsine. Remarque: Veiller à ce que le niveau de l'électrolyte de référence se trouve audessus



Remarque

L'acide fluorhydrique, l'acide phosphorique chaud et les solutions fortement alcalines détruisent la membrane de verre.

Après le nettoyage

Rincer la chaîne de mesure à l'eau désionisée et la conditionner au moins une heure dans de la solution d'électrolyte de référence. Ensuite, calibrer à nouveau la chaîne de mesure.

Pièces d'usure et accessoires

Description	Modèle	Référence
Solution d'électrolyte de référence 50 ml pour le remplissage du capuchon de lavage (KCl 3 mol/l, sans Ag ⁺)	L3008	285138505
Solution nettoyante à la pepsine	L5104	285138295



Remarque

Vous trouverez des informations détaillées sur la large offre de solutions tampons et autres accessoires dans la liste de prix du catalogue SI Analytics.

BlueLine Rx IDS

SONADA DE MEDICIÓN DEL REDOX CON ELECTROLITO GEL
E CON ELECTROLITO RELLENABLE

SI Analytics

a **xylem** brand

Copyright

© 2014, SI Analytics GmbH

La reimpresión - aún parcial - está permitida únicamente con la autorización expresa y por escrito de la SI Analytics GmbH, Mainz.

Printed in Germany.

Información general

Reconocimiento automático del sensor

En el cabezal de la sonda de medición se encuentra la electrónica sensora con los datos archivados del sensor. Estos datos incluyen, entre otros, el tipo del sensor y el número de serie. Además, en el sensor se guardan los datos de calibración de cada calibración, registrando así el historial de calibración correspondiente. Al conectar el sensor al instrumento de medición, éste llama los datos y los pone a disposición para la medición, asimismo los utiliza para documentar la medición. Gracias a que los datos de calibración se encuentran archivados en el sensor, al trabajar con varios instrumentos de medición, se aplica automáticamente para cada caso en particular, la pendiente y la asimetría correctas.

La técnica de transmisión digital permite la comunicación sin perturbación alguna con el instrumento de medición, aún si los cables de conexión son muy largos. La firmware del sensor puede ser actualizada a la última versión desarrollada por la SI Analytics, a través del instrumento de medición.

Especificaciones técnicas

Datos generales

Modelo SI Analytics	Electrolyte de referencia	Matériau	Diaphragma	NTC
BlueLine 31 Rx IDS	KCl 3 mol/l, sin Ag ⁺	Platino	Cerámica	si
BlueLine 32 Rx IDS	Gel	Platino	Fibra	si

Características de medición y aplicaciones

Modelo SI Analytics	Rango de temperatura admisible	Aplicación típica
BlueLine 31 Rx IDS	-5 ... 100 °C	Laboratorio
BlueLine 32 Rx IDS	-5 ... 80 °C	Campo

Dimensiones y material del vástago, conexión eléctrica

Modelo SI Analytics	Vástago			Conexión eléctrica		
	Longitud [mm]	Ø [mm]	Material	Conexión de la sonda de medición	Conexión del instrumento	Longitud cable
BlueLine 31 Rx IDS	120	12	Vidrio	Cable fijo	Enchufe digital	1,5 m
BlueLine 32 Rx IDS	120	12	PPE/PS	Cable fijo	Enchufe digital	1,5 m

Cable de conexión

Diámetro	4,3 mm
Radio mínimo de flexión admisible	tendido fijo: 20 mm aplicación libre: 60 mm
Tipo de enchufe	buje, 4-polos

Exactitud de la electrónica de medición IDS

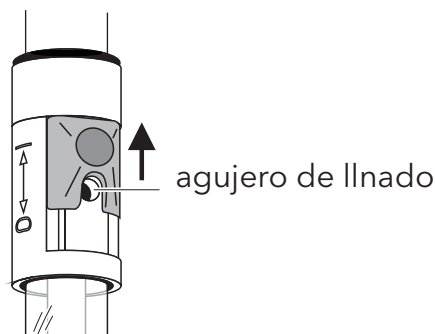
Magnitud de medición	Exactitud (± 1 digit)
pH	$\pm 0,004$
U [mV]	$\pm 0,2$
T [°C]	$\pm 0,1$

Puesta en funcionamiento, medición, calibración

Prepare la sonda de la siguiente manera para comenzar con la medición:

Puesta en funcionamiento

- Quite la cubierta de remoje de la punta del electrodo. Eventuales incrustaciones de sal en la zona de la cubierta de remoje no influyen las características de medición y pueden ser eliminadas fácilmente con agua desionizada.
- Abra el agujero de llenado para la solución electrolítica de referencia (salvo BlueLine 32 Rx).



¡El agujero de llenado tiene que estar siempre abierto durante la calibración y durante la medición!



Observación

Guarde la cubierta de remoje. Es necesaria para el almacenamiento de la sonda de medición. Mantenga siempre limpia la cubierta de remoje.

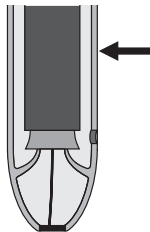
- Por medio de sacudidas elimine con cuidado las burbujas de gas detrás de la membrana pH.
- Conecte la sonda de medición al instrumento de medición
- Calibre la sonda de medición siguiendo el manual de instrucciones del instrumento de medición y teniendo en cuenta las siguientes reglas:

Calibrar y medir:**régles générales**

- Evite arrastrar o transportar residuos de solución (de solución de medición o solución tamponada) de una medición a otra, adoptando las siguientes medidas preventivas:
 - Enjuague los envases de las muestras y los recipientes de calibración con la solución que pretende llenar a continuación.
 - Enjuague la sonda entre cada medición con la solución que va a usar en el siguiente paso. Como alternativa puede enjuagar la sonda de medición con agua desionizada, secándola a continuación con cuidado.
- Al efectuar mediciones, sumerja la sonda de medición vertical o ligeramente inclinada.
- Preste atención a la profundidad de inmersión correcta, o bien, que el contacto entre el diafragma y el medio a ser medido sea completo. El diafragma se encuentra en la zona final del vástago inferior.

Cuidado:

¡La sonda de medición debe ser sumergida hasta la zona del vástago!

**Conversión al electrodo normal de hidrógeno**

$$U_H = U_{med} + U_{Ref}$$

where:

U_H = Potencial Redox, referido al electrodo normal de hidrógeno

U_{Med} = Potencial Redox medido

U_{Ref} = Potencial del sistema de referencia con respecto al electrodo normal de hidrógeno

U_{Ref} depende de la temperatura y aparece en la siguiente tabla (vea además la DIN 38404-6):

T (°C)	U_{Ref} [mV]		T (°C)	U_{Ref} [mV]	
	BlueLine 31 Rx IDS	BlueLine 32 Rx IDS		BlueLine 31 Rx IDS	BlueLine 32 Rx IDS
0	+224	+221	35	+200	+187
5	+221	+216	40	+196	+181
10	+217	+212	45	+192	+176
15	+214	+207	50	+188	+171
20	+211	+202	55	+184	+165
25	+207	+197	60	+180	+160
30	+203	+192			

Almacenamiento

Durante breves interrupciones en el transcurso de las mediciones

Sumerja la sonda de medición en el electrolito de referencia (KCl 3 mol/l, sin Ag⁺). Enjuague la sonda con la solución de medición o bien, con agua desionizada, antes de la siguiente medición.



Observación

Evite dañar la membrana pH.

Durante la noche o por un período más prolongado

Introduzca la sonda de medición limpia en la cubierta de remoje llena de electrolito de referencia (KCl 3 mol/l, sin Ag⁺).



Observación

No secar los electrodos de medición pH ni almacenarlos en agua desionizada. De lo contrario los electrodos pueden ser deteriorados irreparablemente. Si el líquido de la cubierta de remoje se ha secado, condicione la sonda de medición durante 24 h en el electrolito de referencia (KCl 3 mol/l, sin Ag⁺).



Observación

Durante el almacenamiento prolongado se pueden formar incrustaciones de sal en la cubierta de remoje. Estas incrustaciones no influyen las propiedades de medición y pueden ser eliminadas fácilmente con agua desionizada antes de comenzar con el trabajo.

Envejecimiento

Toda sonda de medición del pH está expuesta al envejecimiento natural. Así, la sonda reacciona cada vez con más lentitud y su pendiente y asimetría cambian. Si la sonda es expuesta a condiciones de trabajo más duras, su vida útil puede acortarse considerablemente. Por ejemplo:

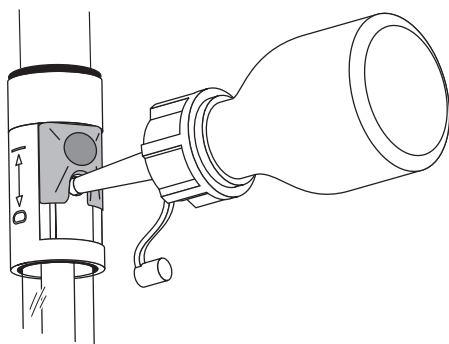
- Ácidos o lejías fuertes, soluciones de ácido fluorhídrico, disolventes orgánicos, aceites, grasas, iones de plata, yoduros, proteínas
- Altas temperaturas
- Cambios bruscos del pH y de la temperatura.

Si el instrumento falla o es deteriorado mecánicamente por trabajar bajo estas condiciones extremas, se pierde el derecho de garantía.

Mantenimiento y limpieza

Es normal que durante el funcionamiento escape electrolito de referencia en cantidades pequeñas de la sonda de medición a través del diafragma, escurriendo hacia la solución de medición. Si con el tiempo el nivel cae excesivamente, rellene electrolito de referencia a través del agujero de llenado (salvo BlueLine 32 Rx IDS). Utilizando la botella adjunta con su boquilla de gotera resulta muy fácil rellenar electrolito. Proceda de la siguiente manera:

- Corte rectamente la punta de la boquilla, hasta que en la punta aparezca el orificio
- Abra el agujero de llenado de la sonda de medición
- Oprima la punta de la boquilla con un leve movimiento giratorio y sin ejercer mucha presión en el agujero de llenado
- Llene el vástago con electrolito de referencia bombeando la botella
- Extraiga la punta de la boquilla del agujero de llenado, girando la botella ligeramente.



Limpieza

Elimine impurezas y residuos solubles en agua enjuagando con agua desionizada. Elimine otros tipos de residuos e impurezas procediendo como se explica a continuación, manteniendo el contacto con el detergente lo más breve posible:

Impurezas/contaminación	Procedimientos de limpieza
Grasas y aceites	enjuagar con agua y detergente
Incrustaciones de cal e hidróxido	enjuagar con ácido cítrico (al 10 % en peso)
Proteínas y albúminas	sumergir en una solución de pepsina de limpieza y dejar remojar durante 1 hora aprox. Observación: Preste atención que el nivel de electrolito de referencia se encuentre sobre el nivel de la solución de limpieza.



Observación

Soluciones de ácido fluorhídrico, ácido fosfórico caliente y soluciones altamente alcalinas deterioran la membrana de vidrio.

Después de la limpieza

Enjuague la sonda de medición con agua desionizada y condícionela durante 1 hora en una solución con electrolito de referencia. A continuación calibre la sonda de medición.

Piezas de desgaste y accesorios

Descripción	Modelo	No. de pedido
Solución de electrolito de referencia 50 ml para llenar la cubierta de remoje (KCl 3 mol/l, sin Ag ⁺)	L3008	285138505
Solución de limpieza de pepsina	L5104	285138295



Observación

En la lista de precios del catálogo de la SI Analytics encontrará Ud. información detallada sobre la amplia gama de productos de soluciones tamponadas y accesorios.

What can Xylem do for you?

We're 12,500 people unified in a common purpose: creating innovative solutions to meet our world's water needs. Developing new technologies that will improve the way water is used, conserved, and re-used in the future is central to our work. We move, treat, analyze, and return water to the environment, and we help people use water efficiently, in their homes, buildings, factories and farms. In more than 150 countries, we have strong, long-standing relationships with customers who know us for our powerful combination of leading product brands and applications expertise, backed by a legacy of innovation.

For more information on how Xylem can help you, go to www.xylem.com

SI Analytics

a xylem brand

SI Analytics GmbH

Hattenbergstr. 10

Tel. +49.(0)6131.66.5111

Fax. +49.(0)6131.66.5001

55122 Mainz

Deutschland, Germany, Allemagne, Alemania

E-Mail: si-analytics@xylem.com

www.si-analytics.com

SI Analytics is a trademark of Xylem Inc. or one of its subsidiaries.

© 2013 Xylem, Inc. Version 140613 M