

TriOxmatic[®] 701 IQ

CZUJNIK TLENU ROZPUSZCZONEGO IQ SENSOR NET



a xylem brand

Prawa autorskie

© 2020 Xylem Analytics Germany GmbH
Wydrukowano w Niemczech.

TriOxmatic® 701 IQ - Spis treści

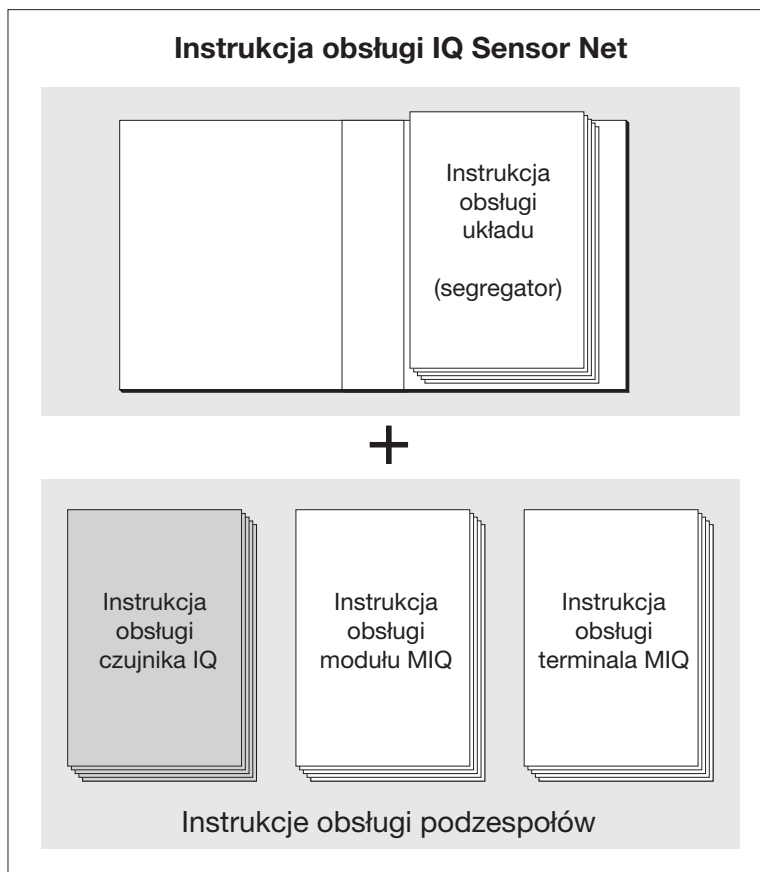
1	Przegląd	5
1.1	Jak korzystać z niniejszej instrukcji obsługi podzespołu	5
1.2	Budowa czujnika tlenu rozpuszczonego TriOxmatic® 701 IQ	6
1.3	Zalecane zastosowania	6
2	Bezpieczeństwo	7
2.1	Informacje dotyczące bezpieczeństwa	7
2.1.1	Informacje dotyczące bezpieczeństwa w instrukcji obsługi	7
2.1.2	Znaki bezpieczeństwa na produkcie	7
2.1.3	Dalsze dokumenty zawierające informacje dotyczące bezpieczeństwa	8
2.2	Bezpieczna obsługa	8
2.2.1	Dozwolone użycie	8
2.2.2	Wymagania dotyczące bezpiecznej obsługi	8
2.2.3	Niedozwolone użycie	8
3	Uruchomienie	9
3.1	Zakres dostawy	9
3.2	Instalacja	9
3.3	Uruchomienie/przygotowanie przyrządu do pomiaru	11
3.4	Tabela ustawień TriOxmatic® 701 IQ	12
4	Pomiar/obsługa	14
4.1	Pomiar	14
4.2	Kalibracja	14
4.2.1	Ogólne informacje o kalibracji	14
4.2.2	Kalibracja w powietrzu nasyconym parą wodną	15
4.2.3	Historia kalibracji	17
4.2.4	Ponowna aktywacja ostatniej prawidłowej kalibracji	18
4.3	Kontrola działania	18

5	Konserwacja, czyszczenie, utylizacja i wymiana	20
5.1	Ogólne instrukcje dotyczące konserwacji	20
5.2	Czyszczenie trzonka czujnika i membrany	21
5.3	Wymiana elektrolitu i nasadki membranowej	23
5.4	Czyszczenie elektrod	28
5.4.1	Czyszczenie złotej elektrody pracującej	29
5.4.2	Czyszczenie srebrnej przeciwelektrody	30
5.5	Sprawdzanie czujnika pod kątem braku prądu zerowego	37
5.6	Przechowywanie	37
5.7	Utylizacja	38
5.8	Urządzenia do konserwacji i części wymienne	38
6	Co zrobić, gdy...	39
7	Dane techniczne	41
7.1	Charakterystyka pomiaru	41
7.2	Charakterystyka zastosowania	42
7.3	Dane ogólne	43
7.4	Dane elektryczne	44
7.5	Dane charakterystyki przy dostawie	44
8	Indeksy	45
8.1	Objaśnienie komunikatów	45
8.1.1	Komunikaty o błędach	45
8.1.2	Komunikaty informacyjne	46
8.2	Informacje o stanie	47

1 Przegląd

1.1 Jak korzystać z niniejszej instrukcji obsługi podzespołu

Struktura instrukcji obsługi IQ SENSOR NET

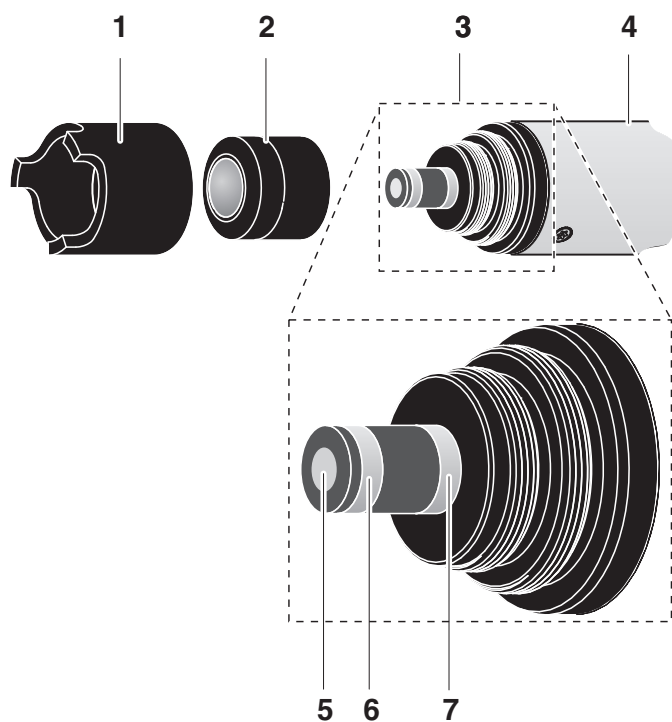


Rys. 1-1 Struktura instrukcji obsługi IQ SENSOR NET

Instrukcja obsługi IQ Sensor Net ma budowę modułową, jak sam układ IQ SENSOR NET. Składa się z instrukcji obsługi układu i instrukcji obsługi wszystkich zastosowanych podzespołów.

Proszę włożyć niniejszą instrukcję obsługi podzespołu do segregatora z instrukcją obsługi systemu.

1.2 Budowa czujnika tlenu rozpuszczonego TriOxmatic® 701 IQ



Rys. 1-2 Budowa TriOxmatic® 701 IQ

1	Obudowa ochronna
2	Głowica membranowa WP 25i
3	Elektroda
4	Trzonek
Elektroda:	
5	Złota elektroda pracująca (katoda)
6	Przeciwelektroda srebrna (anoda)
7	Elektroda obojętna

1.3 Zalecane zastosowania

Pomiary stacjonarne w wodzie/ściekach.

2 Bezpieczeństwo

2.1 Informacje dotyczące bezpieczeństwa

2.1.1 Informacje dotyczące bezpieczeństwa w instrukcji obsługi

Niniejsza instrukcja obsługi zawiera ważne informacje na temat bezpiecznej obsługi produktu. Przed uruchomieniem produktu lub pracą z nim należy dokładnie przeczytać niniejszą instrukcję obsługi i zapoznać się z produktem. Instrukcja obsługi musi znajdować się w pobliżu produktu, aby zawsze można było znaleźć potrzebne informacje.

Ważne instrukcje bezpieczeństwa zostały wyróżnione w niniejszej instrukcji obsługi. Są one oznaczone symbolem ostrzegawczym (trójkąt) w lewej kolumnie. Hasło ostrzegawcze (np. „PRZESTROGA”) wskazuje poziom zagrożenia:



OSTRZEŻENIE

wskazuje potencjalnie niebezpieczną sytuację, która może prowadzić do poważnych (nieodwracalnych) obrażeń ciała lub śmierci w przypadku nieprzestrzegania instrukcji bezpieczeństwa.



PRZESTROGA

wskazuje potencjalnie niebezpieczną sytuację, która może prowadzić do lekkich (odwracalnych) obrażeń ciała w przypadku nieprzestrzegania instrukcji bezpieczeństwa.

UWAGA

wskazuje sytuację, w której może dojść do uszkodzenia mienia, jeśli nie zostaną podjęte wymienione działania.

2.1.2 Znaki bezpieczeństwa na produkcie

Należy zwrócić uwagę na wszystkie etykiety, znaki informacyjne i symbole bezpieczeństwa na produkcie. Symbol ostrzegawczy (trójkąt) bez tekstu w niniejszej instrukcji obsługi oznacza informacje dotyczące bezpieczeństwa.

2.1.3 Dalsze dokumenty zawierające informacje dotyczące bezpieczeństwa

Poniższe dokumenty zawierają dodatkowe informacje, których należy przestrzegać dla własnego bezpieczeństwa podczas pracy z układem pomiarowym:

- Instrukcje obsługi innych podzespołów układu pomiarowego (zasilacze, sterowniki, akcesoria)
- Arkusze danych bezpieczeństwa wyposażenia do kalibracji i konserwacji (np. roztwory czyszczące).

2.2 Bezpieczna obsługa

2.2.1 Dozwolone użycie

Dozwolonym użyciem układu TriOxmatic® 701 IQ jest jego zastosowanie jako czujnika w IQ SENSOR NET. Zezwala się wyłącznie na obsługę i eksploatację czujnika zgodnie z instrukcjami i specyfikacjami technicznymi podanymi w niniejszej instrukcji obsługi (patrz rozdział 7 DANE TECHNICZNE). Każde inne użycie jest uważane za niedozwolone.

2.2.2 Wymagania dotyczące bezpiecznej obsługi

Aby zapewnić bezpieczną obsługę, należy zwrócić uwagę na następujące kwestie:

- Produkt może być użytkowany wyłącznie zgodnie z dozwolonym użyciem określonym powyżej.
- Produkt może być zasilany tylko przez źródła energii wymienione w niniejszej instrukcji obsługi.
- Produkt może być użytkowany wyłącznie w warunkach środowiskowych wymienionych w niniejszej instrukcji obsługi.
- Produkt nie może być otwierany.

2.2.3 Niedozwolone użycie

Produktu nie wolno uruchamiać, jeżeli:

- jest widocznie uszkodzony (np. po transporcie)
- był przechowywany w niekorzystnych warunkach przez długi czas (warunki przechowywania, patrz rozdział 7 DANE TECHNICZNE).

3 Uruchomienie

3.1 Zakres dostawy

- TriOxmatic® 701 IQ
- Etui na akcesoria ZBK 25i
- Czujnik jest wypełniony elektrolitem i wyposażony w obudowę ochronną oraz nasadki ochronne.
- Instrukcja obsługi.

3.2 Instalacja

Przewód łączący

Do podłączenia czujnika wymagany jest przewód połączeniowy czujnika SACIQ. Informacje o tym akcesorium i innych IQ SENSOR NET podano w katalogu WTW i Internecie.



Sposób podłączenia przewodu połączeniowego czujnika SACIQ do listwy zaciskowej modułu MIQ opisano w rozdziale 3 Instalacja instrukcji obsługi układu IQ SENSOR NET.

Czy złącza wtykowe są suche?

Przed podłączeniem czujnika i przewodu połączeniowego czujnika należy upewnić się, że złącza wtykowe są suche. Jeśli do połączeń wtykowych dostanie się wilgoć, najpierw należy osuszyć złącza wtykowe (wytrząsnąć do sucha lub przedmuchać sprężonym powietrzem).



Nie zawieszać czujnika na przewodzie połączeniowym. Używać uchwyty czujnika lub armatury. Informacje o tym akcesorium i innych IQ SENSOR NET podano w katalogu WTW i Internecie.

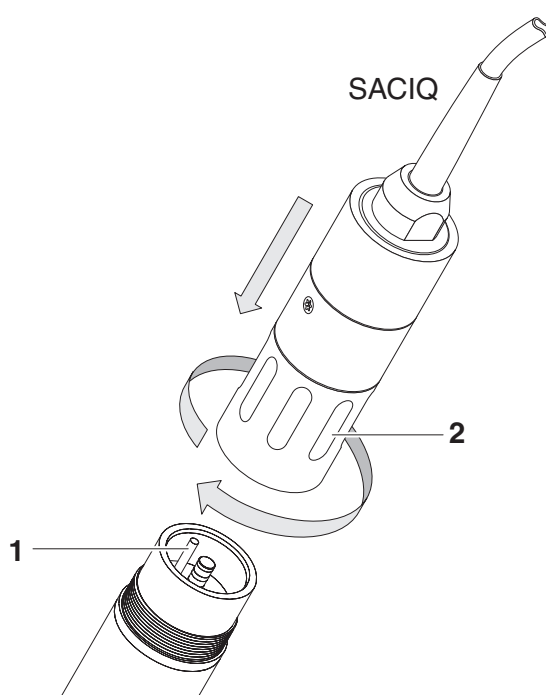
Minimalny przepływ podejściowy

Minimalny wymagany przepływ podejściowy do czujnika musi być obecny podczas pomiaru (patrz rozdział 7 DANE TECHNICZNE). Minimalny przepływ podejściowy można osiągnąć np. poprzez:

- natężenie przepływu wody
- wzburzenie zawartości w zbiornikach osadu czynnego w pobliżu czujnika.

Łączenie czujnika z przewodem połączeniowym.

- 1 Ze złączy wtykowych czujnika i przewodu połączeniowego czujnika SACIQ zdjąć nasadki ochronne i zabezpieczyć je.
- 2 Podłączyć wtyczkę przewodu połączeniowego czujnika SACIQ do złącza z głowicą wtykową czujnika IQ. Jednocześnie obrócić gniazdo, aby styk złącza z głowicą wtykową (1) zatrzasnął się w jednym z dwóch otworów w gnieździe.
- 3 Następnie przykręcić pierścień sprzęgający (2) przewodu połączeniowego czujnika do czujnika aż do oporu.



Rys. 3-1 Podłączanie czujnika

3.3 Uruchomienie/przygotowanie przyrządu do pomiaru

- 1 Zdjąć nasadkę ochronną z obudowy ochronnej czujnika.
- 2 Przez co najmniej 60 minut należy pozostawić czujnik włączony w powietrzu (polaryzacja).



Polaryzacja czujnika wymaga spełnienia następujących warunków:

- Czujnik jest podłączony do układu IQ SENSOR NET za pomocą przewodu połączeniowego czujnika SACIQ.
 - Układ IQ SENSOR NET pracuje
 - Czujnik został zidentyfikowany przez UKŁAD IQ SENSOR NET.
- 3 W razie potrzeby należy przypisać do czujnika zdefiniowaną przez siebie nazwę (patrz odpowiednia instrukcja obsługi układu IQ SENSOR NET).
 - 4 Ustawić czujnik (patrz punkt 3.4).
 - 5 Skalibrować czujnik (patrz punkt 4.2 KALIBRACJA).

Pomiary precyzyjne

Zalecenia: W celu wykonania precyzyjnych pomiarów należy pozostawić czujnik na dłuższy czas, aby się spolaryzował, np. na noc, a następnego dnia dokonać ponownej kalibracji.



Aby uzyskać informacje na temat pomiaru tlenu w roztworach zawierających sól, patrz raport o zastosowaniu WTW nr 1193118.

3.4 Tabela ustawień TriOxmatic® 701 IQ

Przeprowadzanie ustawień

Używając <S>, należy przejść z wyświetlacza wartości mierzonej do głównego menu ustawień. Następnie przejść do menu ustawień (tabela ustawień) czujnika. Dokładna procedura jest podana w odpowiedniej instrukcji obsługi układu IQ SENSOR NET .

Ustawienie	Wybór/wartości	Objaśnienie
Tryb pomiarowy	<ul style="list-style-type: none"> ● Stezenie ● Nasycenie 	Jednostka wartości mierzonej na wyświetlaczu wartości mierzonej.
Measuring range Stezenie	<ul style="list-style-type: none"> ● 0 ... 20,00 mg/L ● 0 ... 60,0 mg/L ● 0 ... 20,00 ppm ● 0 ... 60,0 ppm 	Te zakresy pomiarowe są dostępne do wyboru.
Measuring range Nasycenie	<ul style="list-style-type: none"> ● 0 ... 200,0 % ● 0 ... 600 % 	Te zakresy pomiarowe są dostępne do wyboru.
Kalibracja	<ul style="list-style-type: none"> ● <i>prawidłowa</i> 	<i>prawidłowa</i> sygnalizuje, że dostępna jest poprawna kalibracja. Wartości nie można zmienić.
	<ul style="list-style-type: none"> ● <i>niewłaściwa</i> ● <i>ostatnia prawidłowa</i> 	<i>niewłaściwa</i> wyświetla się, jeśli ostatnia kalibracja jest nieprawidłowa, a możliwość pomiaru czujnikiem jest zablokowana. W takim przypadku można zmienić wartość na <i>ostatnia prawidłowa</i> , pod warunkiem, że w czujniku lub znajduje się poprawna kalibracja. Służy do aktywacji przy następnym wyjściu z tabeli ustawień przy użyciu <i>Zapisz i wyjdź</i> ostatniej poprawnej kalibracji zapisanej w czujniku. Następnym razem, gdy tabela ustawień zostanie otwarta, wyświetli się <i>prawidłowa</i> .
Jednostka temperatury	<ul style="list-style-type: none"> ● °C ● °F 	Jednostka mierzonej wartości temperatury (Celsjusz, Fahrenheit).
Zasolenie	<ul style="list-style-type: none"> ● <i>Wl.</i> ● <i>Wyl.</i> 	Określa, czy należy uwzględnić wprowadzone zasolenie.

<i>Wprowadz zasolenie</i>	od 2,0 do 70,0	Wprowadzenie zasolenia umożliwia korektę zawartości soli, która kompensuje wpływ zawartości soli > 0,1% na pomiar tlenu. Korekta zawartości soli jest zalecana do pomiarów w ściekach zanieczyszczonych solą (zasolenie $\geq 2,0$ odpowiadające przewodności wynoszącej $\geq 3,4$ mS/cm w temperaturze odniesienia $T_{REF} = 20$ °C).
<i>Regulacja temp.</i>	od -1,5K do +1,5%	Kompensacja temperatury umożliwia zrównoważenie tolerancji czujnika temperatury (przesunięcie punktu zerowego o $\pm 1,5$ K). Uwagi: <ul style="list-style-type: none"> ● Ze względu na pojemność cieplną czujnika konieczne jest umieszczenie go w pojemniku z co najmniej 2 litrami wody. ● Należy zostawić czujnik w tym pojemniku na co najmniej 15 minut, od czasu do czasu mieszając, aż do momentu jego zrównoważenia. Przy różnicach temperatur między wodą a czujnikiem > 10°C należy pozostawić czujnik w pojemniku na co najmniej 1 godzinę, od czasu do czasu mieszając, aż będzie można wykonać równoważenie.
<i>Zapisz i wyjdź</i>		Układ zatwierdza zapisanie ustawień, a wyświetlacz przełącza się na następny wyższy poziom.
<i>Wyjdź</i>		Wyświetlacz przełącza się na wyższy poziom bez zapisywania nowych ustawień.

4 Pomiar/obsługa

4.1 Pomiar



PRZESTROGA

Kontakt z próbką może narazić użytkownika na niebezpieczeństwo! W zależności od rodzaju próbki należy zastosować odpowiednie środki ochronne (odzież ochronna, okulary ochronne itp.).

Do pomiaru należy zanurzyć działający czujnik w badanej próbce. Zmierzona wartość będzie dostępna natychmiast po zanurzeniu.

4.2 Kalibracja

4.2.1 Ogólne informacje o kalibracji

Po co kalibrować?

Podczas działania czujnika tlenu rozpuszczonego nachylenie tego czujnika zmienia się w czasie. O aktualnym nachyleniu czujnika decyduje procedura kalibracji.

Kiedy kalibrować?

Kalibrację należy przeprowadzać przed pomiarem i w regularnych odstępach czasu (w zależności od zastosowania).

Procedury kalibracyjne

Idealnie, aby kalibracja odbywała się w powietrzu nasyconym parą wodną. W tym celu należy umieścić czujnik w odległości ok. 2 cm nad powierzchnią wody, na przykład w wąskim wiadrze lub podobnym pojemniku z wodą.

W przypadku temperatury powietrza poniżej 5°C zalecamy kalibrację nie w powietrzu, ale w wodzie nasyconej powietrzem o wyższej temperaturze. Wodę nasyconą powietrzem uzyskuje się przez kilkukrotne przelewanie wody między dwoma naczyniami powodujące powstanie pęcherzyków powietrza.

Dziennik kalibracji

Historia kalibracji zawiera dziennik kalibracji bieżącej i ostatniej kalibracji. Raporty kalibracji czujnika można wywołać za pomocą opcji wyświetlania *Historii kalibracji*.



Do kalibracji membrana musi być zawsze czysta. Do kalibracji na powietrzu musi być sucha. Zanieczyszczone czujniki przed kalibracją należy wyczyścić (patrz punkt 5.2 CZYSZCZENIE TRZONKA CZUJNIKA I MEMBRANY).

Tryb konserwacji

W czasie kalibracji czujnik jest w tak zwanym trybie konserwacji. Oznacza to, że wszystkie połączone wyjścia zachowują swój stan chwilowy. Po zakończeniu kalibracji tryb konserwacji należy wyłączyć ręcznie. Bardziej szczegółowe informacje na temat trybu konserwacji podano w odpowiedniej instrukcji obsługi układu IQ SENSOR NET.

Ogólny przebieg kalibracji w IQ SENSOR NET

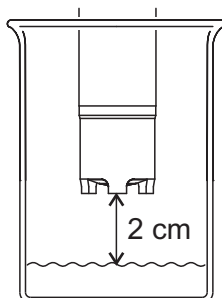
Generalnie kalibracja w IQ SENSOR NET odbywa się w następujący sposób. Szczegóły specyficzne dla danego układu są podane w odpowiedniej instrukcji obsługi układu IQ SENSOR NET.

- 1 Przejść do wyświetlacza wartości mierzonej za pomocą **<M>** i wybrać czujnik do kalibracji.
- 2 Wywołać kalibrację za pomocą **<C>**.
Kolejny krok spowoduje włączenie trybu konserwacji czujnika. Na wyświetlaczu pojawi się odpowiednia informacja.
- 3 Potwierdzić uwagę za pomocą **<OK>**.
Tryb konserwacji jest aktywny.
Rozpoczyna się procedura kalibracji prowadzona przez menu. Postępować zgodnie z instrukcjami na ekranie.
Po zakończeniu procedury kalibracji ponownie pojawia się wskazanie wartości mierzonej (wartość mierzona miga, ponieważ czujnik jest nadal w trybie konserwacji).
- 4 Jeśli kalibracja zakończyła się powodzeniem, należy ponownie ustawić czujnik w pozycji pomiarowej.
- 5 Począkać na ustabilizowanie się wartości pomiarowej.
- 6 Wyłączyć tryb konserwacji.

4.2.2 Kalibracja w powietrzu nasyconym parą wodną

- 1 W razie potrzeby wyczyścić czujnik i membranę oraz wysuszyć membranę (patrz punkt 5.2 CZYSZCZENIE TRZONKA CZUJNIKA I MEMBRANY).
- 2 Rozpocząć kalibrację i postępować zgodnie z instrukcjami na wyświetlaczu, aż do pojawienia się instrukcji *Ustaw czujnik w położeniu kalibracji*.

Położenie kalibracji



- 3 Ustawić czujnik w położeniu kalibracji.
W tym celu należy umieścić czujnik w odległości ok. 2 cm nad powierzchnią wody, na przykład w wąskim wiadrze lub podobnym pojemniku z wodą. Nie należy przy tym nanosić płynu na membranę.



Do tego momentu procedurę kalibracji można przerwać klawiszem **<ESC>** w dowolnym momencie. Układ kontynuuje pracę ze starymi danymi kalibracyjnymi. Jednak w każdym przypadku trzeba wyłączyć tryb konserwacji. Kalibracji rozpoczętej za pomocą **<OK>** (krok 4) nie można już przerwać.

- 4 Przejść do **<OK>**.
Dane kalibracyjne są automatycznie określone i dokumentowane w rejestrze kalibracyjnym.
- 5 Przeprowadzić procedurę kalibracji zgodnie z instrukcjami na wyświetlaczu.



Jeśli temperatura powietrza wynosi poniżej 5°C, nie należy kalibrować czujnika w powietrzu, lecz w wodzie nasyconej powietrzem o wyższej temperaturze. Wodę nasyconą powietrzem uzyskuje się przez kilkukrotne przelewanie wody między dwoma naczyniami powodujące powstanie pęcherzyków powietrza. Następnie zanurzyć czujnik w naczyniu z wodą nasyconą powietrzem i skalibrować według powyższych instrukcji.

Możliwe wyniki kalibracji

Dane kalibracyjne są oceniane przez system. Kalibracji może przynieść następujące wyniki:

Wyświetlacz po kalibracji	Wpisy do dziennika (znaczenie/operacje)
Wyświetlacz wartości mierzonej	Czujnik został pomyślnie skalibrowany. Dane kalibracji można znaleźć w historii kalibracji.
„----”	Nie można było skalibrować czujnika. Pomiar z wykorzystaniem czujnika jest zablokowany. <ul style="list-style-type: none"> – Natychmiast naprawić czujnik (patrz instrukcja obsługi). – Wyświetlić historię kalibracji. – Sprawdzić warunki kalibracji i wzorzec kalibracyjny.

4.2.3 Historia kalibracji**Historia kalibracji (dostępne tylko w układach IQ SENSOR NET 184 XT i 2020 XT)**

MIQ/T2020	15 Aug 2007	14:11	🔒	⚠️	📄
Calibration history of selected sensor					330
S03 TriOxmatic701IQ 01341001					
Date	Relative slope				

03.08.2007	1.13	o.k.			

15.08.2007	0.77	Error			
03.08.2007	1.13	o.k.			
11.07.2007	1.14	o.k.			
20.06.2007	1.05	o.k.			
05.05.2007	1.09	o.k.			
Range of tolerance 0.60 .. 1.20					
Return ESC					

aktualnie aktywna kalibracja

lista chronologiczna z ostatnimi kalibracjami

Rys. 4-1 Historia kalibracji TriOxmatic® 701 IQ

Przedstawiona historia kalibracji dostarcza następujących informacji:

- Data kalibracji
- Nachylenie względne (bezwymiarowe)
- Ocena kalibracji:
 - *OK*: Kalibracja przebiegła pomyślnie. Do pomiarów wykorzystywane są nowe wartości kalibracji.
 - *Błąd*: Kalibracja nie powiodła się. Pomiar z wykorzystaniem czujnika jest zablokowany.

4.2.4 Ponowna aktywacja ostatniej prawidłowej kalibracji

Model TriOxmatic® 701 IQ umożliwia w razie potrzeby ponowne aktywowanie ostatniej prawidłowej kalibracji. Dzięki temu możliwe jest kontynuowanie pomiarów, gdy kalibracja nie powiodła się lub założono, że nie zostały spełnione optymalne warunki kalibracji.



Ponowna aktywacja wcześniejszych danych kalibracyjnych jest tylko tymczasowym rozwiązaniem. Proszę wziąć pod uwagę, że w ten sposób mogą powstać błędne wartości pomiarowe. Należy sprawdzić poprawność działania czujnika, przeprowadzając kontrolę działania i/lub kalibrację dokonywaną przez użytkownika.

Ponowna aktywacja danych z ostatniej prawidłowej kalibracji

- 1 Otworzyć tabelę ustawień (patrz punkt 3.2).
- 2 Wybrać w pozycji menu *Kalibracja* ustawienie *ostatnia prawidłowa* a następnie opuścić tabelę ustawień, używając opcji *Zapisz i wyjdź*.

4.3 Kontrola działania

Kontrola działania jest najprostszym sposobem ustalenia, czy czujnik wymaga czyszczenia lub kalibracji.



Kontrola działania może odbywać się w powietrzu nasyconym parą wodną lub w wodzie nasyconej powietrzem.

W przypadku temperatury powietrza poniżej 5°C zalecamy przeprowadzanie kontroli działania nie w powietrzu, ale w wodzie nasyconej powietrzem o wyższej temperaturze.

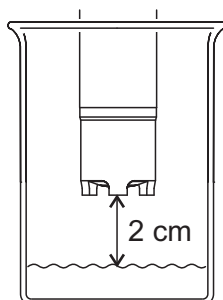


kontrola działania odbywa się w trybie pomiaru, % nasycenia. Po przejściu w tryb pomiaru % nasycenia, informacje o połączonych wyjściach są tracone.

Kontrola działania w powietrzu nasyconym parą wodną

Należy postępować w następujący sposób:

- 1 Wyciągnąć czujnik z roztworu pomiarowego i ustawić go ok. 2 cm nad powierzchnią wody, na przykład w wąskim wiadrze lub podobnym pojemniku z wodą. Nie należy przy tym nanosić płynu na membranę.



- 2 Odczekać co najmniej 15 minut, aż temperatura się przystosuje.
- 3 W tabeli ustawień czujnika wybrać tryb pomiaru % (jednostka %) i przejść do wyświetlania wartości mierzonej za pomocą <M>.
- 4 Odczytać zmierzoną wartość i ustalić, czy mieści się ona w zakresie precyzji wymaganej przez użytkownika.



Jeżeli występują duże różnice temperatur między próbką a powietrzem nad powierzchnią wody, może być wymagany okres równoważenia dłuższy niż 15 minut.

Wartości mierzone z wymaganą precyzją

Jeśli zmierzona wartość leży w zakresie precyzji wymaganym przez użytkownika, nie ma potrzeby przeprowadzania czyszczenia ani kalibracji.

Przykład:

Wymagana precyzja 5%.

Wartość mierzona w powietrzu: nasycenie 97%

(wartość nominalna: 100%)

⇒ Nie jest konieczne czyszczenie ani ponowna kalibracja, ponieważ błąd pomiaru mieści się w zakresie precyzji wymaganej przez użytkownika.

Kontrola działania w wodzie nasyconej powietrzem

Jeśli temperatura powietrza wynosi poniżej 5°C, nie należy przeprowadzać kontroli działania w powietrzu, lecz w wodzie nasyconej powietrzem o wyższej temperaturze. Wodę nasyconą powietrzem uzyskuje się przez kilkukrotne przelewanie wody między dwoma naczyniami powodujące powstanie pęcherzyków powietrza. Następnie zanurzyć czujnik w naczyniu z wodą nasyconą powietrzem i przeprowadzić kontrolę działania według powyższych instrukcji.

5 Konserwacja, czyszczenie, utylizacja i wymiana

5.1 Ogólne instrukcje dotyczące konserwacji



PRZESTROGA

Kontakt z próbką może narazić użytkownika na niebezpieczeństwo!

W zależności od rodzaju próbki należy zastosować odpowiednie środki ochronne (odzież ochronna, okulary ochronne itp.).

Tryb konserwacji

Każdorazowo przed wyjęciem czujnika z jego pozycji pomiarowej zalecamy włączanie trybu konserwacji. Pozwala to uniknąć niezamierzonych reakcji powiązanych wyjść. Bardziej szczegółowe informacje na temat trybu konserwacji podano w odpowiedniej instrukcji obsługi układu IQ SENSOR NET.

Kiedy odkręcić czujnik od przewodu połączeniowego?

W celu wyczyszczenia zewnętrznej części czujnika (punkt 5.2) oraz wymiany roztworu elektrolitu i głowicy membrany (punkt 5.3) zalecamy pozostawienie czujnika podłączonego do kabla połączeniowego czujnika. W przeciwnym razie wilgoć lub brud mogą dostać się do złącza wtykowego, powodując problemy ze stykiem. W przypadku chęci odłączenia czujnika od przewodu połączeniowego czujnika należy zwrócić uwagę na następujące punkty.

Podczas czyszczenia elektrod (punkt 5.4) czujnik musi być odkręcony od przewodu połączeniowego czujnika, aby zapobiec uszkodzeniom. W tym celu należy przestrzegać następujących punktów:

- Przed odłączeniem czujnika od przewodu połączeniowego czujnika SACIQ należy usunąć z niego większe zanieczyszczenia, szczególnie w okolicy złącza wtykowego (wyszczotkować w wiadrze z wodą z kranu, zmyć wężem lub wytrzeć szmatką).
- Odkręcić czujnik od przewodu połączeniowego czujnika SACIQ.
- Za każdym razem należy nałożyć nasadkę na złącze z głowicą wtykową czujnika i na przewód połączeniowy czujnika SACIQ, aby na stykające się powierzchnie nie dostała się wilgoć ani brud.
- W środowiskach korozyjnych należy zamknąć suche gniazdo przewodu połączeniowego czujnika za pomocą wkręcanej nasadki ochronnej SACIQ, aby chronić styki elektryczne przed korozją. Nasadka ochronna jest dostępna jako akcesorium (patrz punkt 5.8 URZĄDZENIA DO KONSERWACJI I CZĘŚCI WYMIENNE).
- Przed polaryzacją czujnik należy ponownie połączyć z przewodem połączeniowym czujnika SACIQ.

5.2 Czyszczenie trzonka czujnika i membrany

W przypadku normalnej eksploatacji (np. ścieki komunalne) zdecydowanie zaleca się czyszczenie i kalibrację:

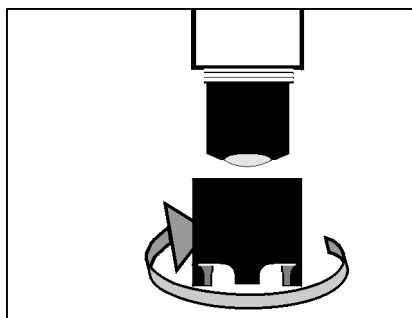
- gdy występuje jakiegokolwiek zanieczyszczenie (na podstawie oględzin)
- jeśli podejrzewa się, że zmierzone wartości są nieprawidłowe (zwykle zbyt niskie)
- jeśli zmierzona wartość leży poza zakresem precyzji wymaganym przez użytkownika podczas przeprowadzania kontroli działania.

Środki czyszczące

Zanieczyszczenie	Środki czyszczące
Do osadów i luźno przylegającego brudu lub osadów biologicznych	Miękka ściereczka lub miękka gąbeczka, ciepła woda z kranu z detergentem
Osady soli i/lub wapna	Kwas etanowy (procent objętościowy = 20%), miękka ściereczka lub miękka gąbeczka

Czyszczenie

- 1 Wyciągnąć czujnik z próbki.
- 2 Usunąć wszelkie większe zanieczyszczenia z czujnika (szczotkując go w wiadrze z wodą z kranu, spryskując węże lub wycierając ściereczką).
- 3 Odkręcić obudowę ochronną od czujnika.



PRZESTROGA

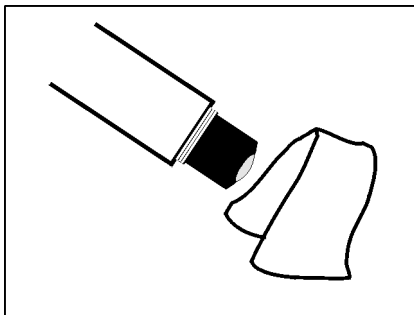
Kwas etanowy podrażnia oczy i skórę. Podczas obchodzenia się z kwasem etanowym należy zawsze nosić rękawice i okulary ochronne.

UWAGA

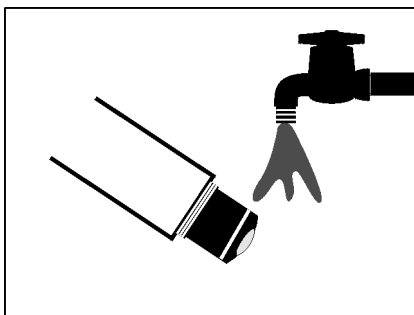
Bardzo dokładnie wyczyścić membranę!

Upewnić się, że membrana nie została uszkodzona, np. przez przedmioty o ostrych krawędziach, kładzenie jej na ostrych kamieniach itp.

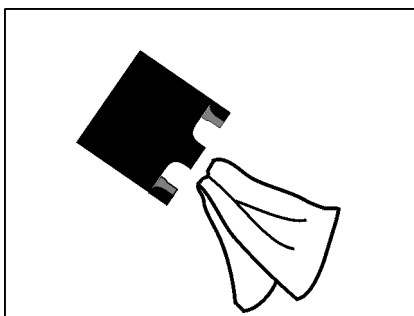
- 4 **Ostrożnie** wyczyścić trzonek czujnika i membranę zgodnie z opisem w sekcji ŚRODKI CZYSZCZĄCE.



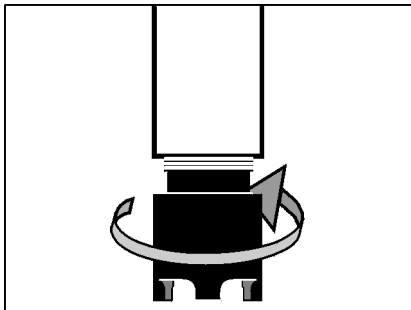
- 5 Następnie dokładnie spłukać wodą z kranu.



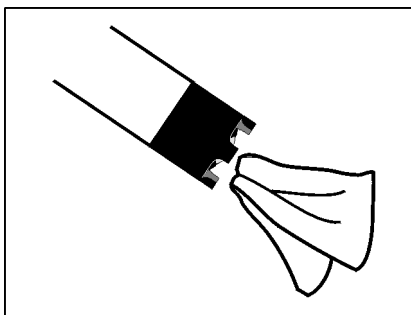
- 6 Wyczyścić i opłukać również obudowę ochronną.



- 7 Ponownie przykręcić obudowę ochronną.



- 8 W razie potrzeby ostrożnie osuszyć membranę ręcznikiem papierowym nie zostawiającym włókien.



- 9 Ponownie skalibrować czujnik (patrz punkt 4.2 KALIBRACJA).

5.3 Wymiana elektrolitu i nasadki membranowej

WTW dostarcza czujnik w stanie gotowym do pracy. Roztwór elektrolitu i głowicę membranową należy wymieniać tylko:

- membrana jest mocno zabrudzona i pojawia się błąd kalibracji (komunikat dziennika)
- membrana jest uszkodzona (komunikat dziennika)
- roztwór elektrolitu jest wyczerpany lub przeciwelektroda została zatruta (komunikat dziennika)
- po oczyszczeniu złotej elektrody pracującej i srebrnej przeciwelektrody



Informacje na temat zawartości i struktury dziennika oraz struktury kodu komunikatu podano w rozdziale DZIENNIK instrukcji obsługi układu IQ SENSOR NET.



Głowicę membranową powinno się odkręcać tylko w celu konserwacji. Po wykonaniu tej czynności zawsze należy użyć nowej głowicy membrany!

Wymiana elektrolitu i nasadki membranowej

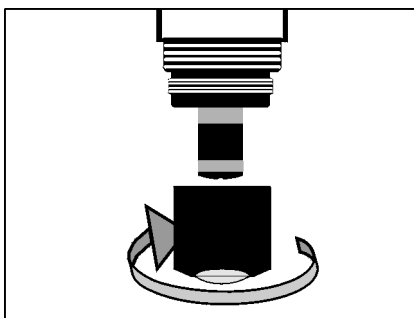
- 1 Wyciągnąć czujnik z próbki.
- 2 Usunąć wszelkie większe zanieczyszczenia z czujnika (szczotkując go w wiadrze z wodą z kranu, spryskując wężem lub wycierając ściereczką).
- 3 Odkręcić obudowę ochronną od czujnika.



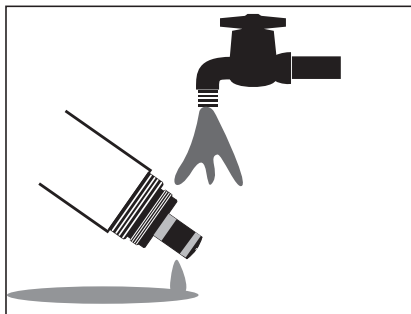
PRZESTROGA

Roztwór elektrolitu ELY/A podrażnia oczy, skórę i błony śluzowe. W przypadku kontaktu z oczami oczy przemyć obficie wodą i skonsultować się z lekarzem! Podczas pracy zawsze nosić odpowiednie rękawice i okulary ochronne / osłonę twarzy! Postępować zgodnie z kartą charakterystyki.

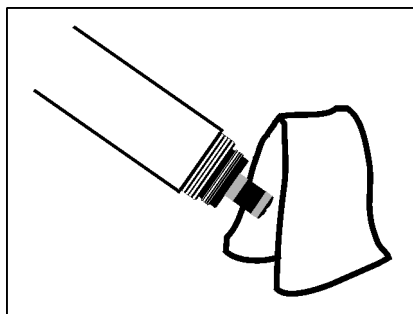
- 4 Odkręcić głowicę membranową (informacje o utylizacji głowicy membrany i roztworu elektrolitu zawiera punkt 5.7).



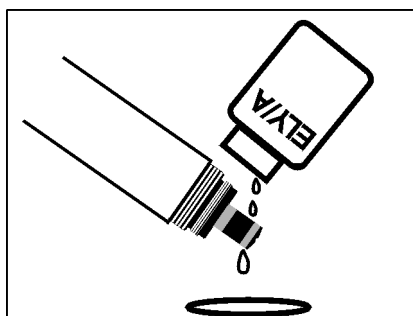
- 5 Opłukać głowicę czujnika wodą z kranu.



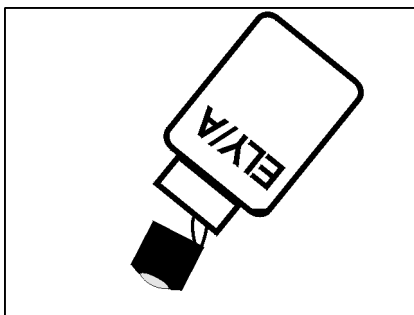
- 6 Starannie przetrzeć srebrną przeciwelektrodę ręcznikiem papierowym i opłukać wodą dejonizowaną.



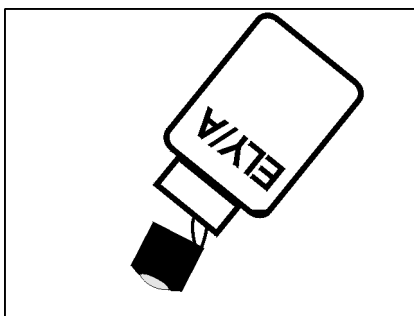
- 7 Dokładnie opłukać głowicę czujnika roztworem elektrolitu.



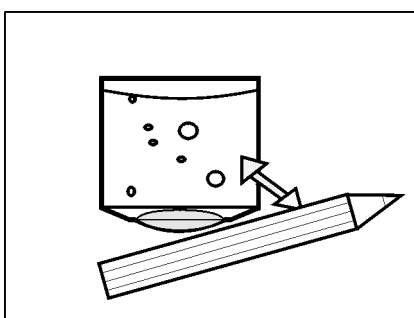
- 8 Napełnić nową nasadkę membranową WP 25i roztworem elektrolitu ELY/A (patrz punkt 5.8 URZĄDZENIA DO KONSERWACJI I CZĘŚCI WYMIENNE)



- 9 Wyrzucić pierwszą wlaną partię roztworu elektrolitu i ponownie napełnić głowicę membranową roztworem elektrolitu.



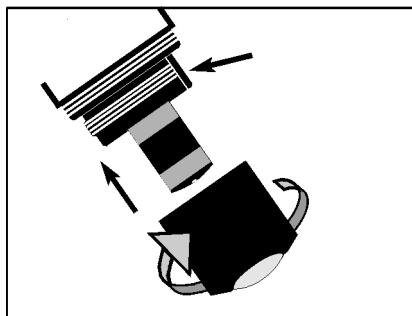
- 10 Usunąć wszelkie pęcherzyki powietrza, ostrożnie stukając w głowicę membranową.



PRZESTROGA

Roztwór elektrolitu ELY/A podrażnia oczy, skórę i błony śluzowe. W przypadku kontaktu z oczami oczy przemyć obficie wodą i skonsultować się z lekarzem! Podczas pracy zawsze nosić odpowiednie rękawice i okulary ochronne / osłonę twarzy! Postępować zgodnie z kartą charakterystyki.

- 11 Przykręcić głowicę membranową na trzonek, trzymając czujnik pod kątem. Nadmiar roztworu elektrolitu jest usuwany z obszaru wentylacji.



Obszar wentylacji
(patrz wyżej)



- 12 Wlana partia powinna być w miarę możliwości pozbawiona pęcherzyków powietrza. Jednak małe pęcherzyki powietrza nie powodują żadnych zakłóceń.
- 13 Po ok. 60 minutach polaryzacji czujnik jest gotowy do pracy.
- 14 Ponownie skalibrować czujnik (patrz punkt 4.2 KALIBRACJA).

Pomiary precyzyjne

Zalecenia: W celu wykonania precyzyjnych pomiarów należy pozostawić czujnik na dłuższy czas, aby się spolaryzował, np. na noc, a następnego dnia dokonać ponownej kalibracji.



Czujnik należy napełnić ponownie w następujących przypadkach:

- jeśli są duże pęcherzyki powietrza
- jeśli na złotej elektrodzie pracującej znajdują się pęcherzyki powietrza
- do pomiarów przy wysokim ciśnieniu wody, nawet jeśli obecne są małe pęcherzyki powietrza. W przeciwnym razie membrana, a co za tym idzie, charakterystyka pomiaru może ulec zmianie.
- jeśli czujnik nie może być skalibrowany.

5.4 Czyszczenie elektrod

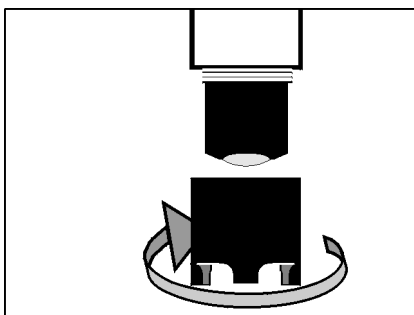
Przeciwelektroda i elektroda obojętna zawsze wykazują wyraźne zabarwienie. Jest to niezbędne do działania czujnika. To nie jest zanieczyszczenie. Czyszczenie jest wymagane tylko w przypadku zbyt małych lub zbyt dużych nachyleń (czujnika nie można wtedy skalibrować), których nie można rozwiązać poprzez wymianę głowicy membrany i roztworu elektrolitu.

UWAGA

Odkręcić oczyścić elektrody, czujnik zawsze należy odkręcić od przewodu połączeniowego czujnika SACIQ (SW). Jeśli się tego nie zrobi, mogą wystąpić niepożądane reakcje elektrochemiczne, które mogą doprowadzić do zniszczenia czujnika.

Działania przygotowawcze

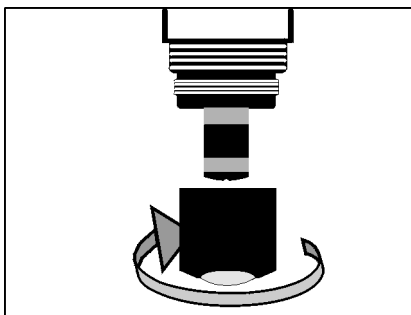
- 1 Wyciągnąć czujnik z próbki i usunąć wszelkie duże zanieczyszczenia z czujnika (szczotkując go w wiadrze z wodą z kranu, spryskując wężem lub wycierając ściereczką).
- 2 Odkręcić czujnik od przewodu połączeniowego czujnika SACIQ (SW) (patrz punkt 5.1 OGÓLNE INSTRUKCJE DOTYCZĄCE KONSERWACJI).
- 3 Odkręcić obudowę ochronną od czujnika.



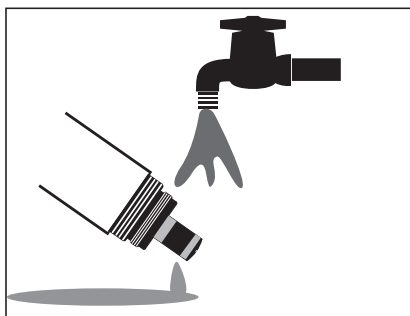
PRZESTROGA

Roztwór elektrolitu ELY/A podrażnia oczy, skórę i błony śluzowe. W przypadku kontaktu z oczami oczy przemyć obficie wodą i skonsultować się z lekarzem! Podczas pracy zawsze nosić odpowiednie rękawice i okulary ochronne / osłonę twarzy! Postępować zgodnie z kartą charakterystyki.

- 4 Odkręcić głowicę membranową (informacje o utylizacji głowicy membrany i roztworu elektrolitu zawiera punkt 5.7).

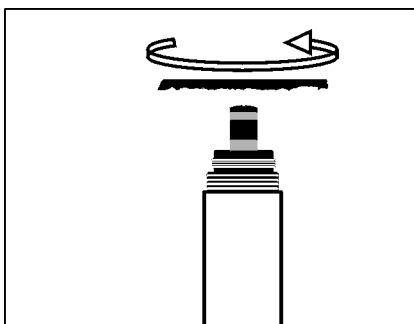


- 5 Oplukać głowicę czujnika wodą z kranu.



5.4.1 Czyszczenie złotej elektrody pracującej

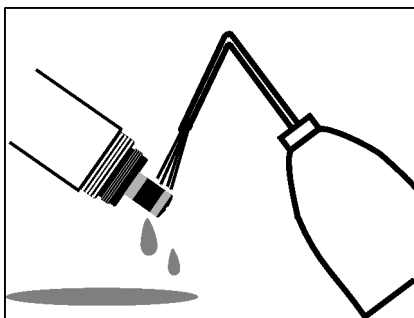
- 1 Zwilżyć złotą elektrodę pracującą i pasek polerski SF 300 (patrz punkt 5.8 URZĄDZENIA DO KONSERWACJI I CZĘŚCI WYMIENNE) wodą dejonizowaną.
- 2 Korzystając z szorstkiej strony **mokrego** paska polerskiego SF 300 i dociskając go lekko, wypolerować wszelkie zanieczyszczenia ze złotej elektrody pracującej.



UWAGA

Nie używać zwykłego papieru ściernego ani szczotek z włókna szklanego. Mogą uszkodzić powierzchnię.

- 3 Oplukać głowicę czujnika wodą dejonizowaną.



Wyczyszczenie złotej elektrody pracującej może już wystarczyć do ponownej kalibracji czujnika. Jednak ze względów bezpieczeństwa zalecamy również wyczyszczenie srebrnej przeciwelektrody (patrz punkt 5.4.2) a następnie użycie nowej osłony membrany.

5.4.2 Czyszczenie srebrnej przeciwelektrody

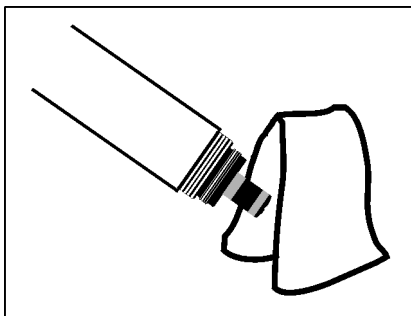
Zalecamy czyszczenie srebrnej przeciwelektrody za pomocą nasadki czyszczącej RA 600, która jest dostępna jako akcesorium (patrz punkt 5.8 URZĄDZENIA DO KONSERWACJI I CZĘŚCI WYMIENNE). Pozwala to uniknąć kontaktu elektrody obojętnej z roztworem czyszczącym. Srebrną przeciwelektrodę można również wyczyścić w zlewce.

UWAGA

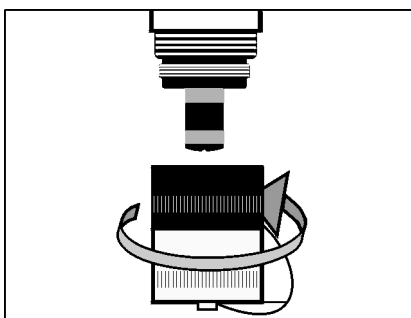
Elektroda obojętna nie może w żadnym wypadku stykać się z roztworem czyszczącym. Mogłoby to zniszczyć elektrodę obojętną i spowodować uszkodzenie czujnika. Jednakże przy prawidłowym użytkowaniu RA 600 nie powstaje żadne zagrożenie.

**Czyszczenie srebrnej
przeciwelektrody za
pomocą nasadki
czyszczącej RA 600**

- 1 Wytrzeć srebrną przeciwelektrodę ręcznikiem papierowym nie zostawiającym włókien i ostrożnie usunąć wszelkie luźne osady.



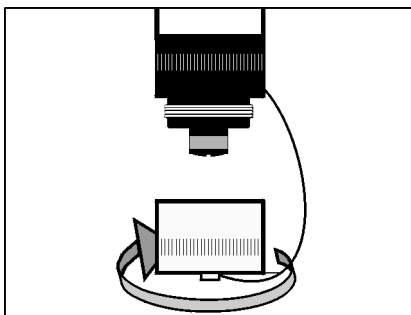
- 2 Przykręcić nasadkę czyszczącą na czujnik zamiast na głowicę membranową.



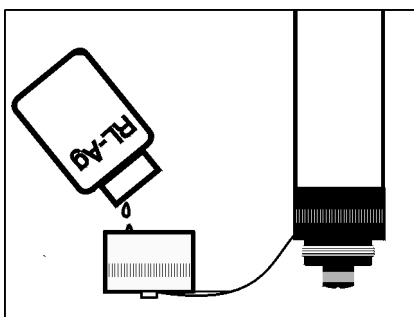
UWAGA

Nigdy nie należy smarować wewnętrznego pierścienia uszczelniającego typu „o” w nasadce czyszczącej RA 600!

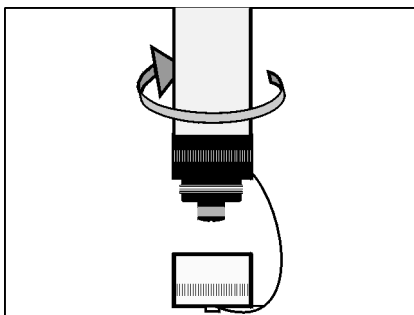
- 3 Ściągnąć nakrętkę z nasadki zabezpieczającej nasadki czyszczącej.



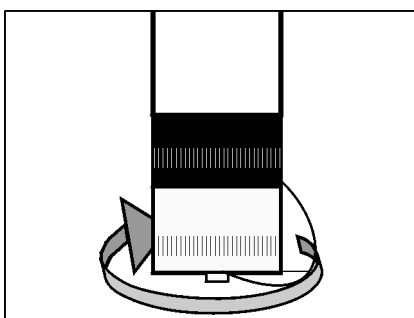
- 4 Napełnić nakrętkę roztworem czyszczącym RL-AG/Oxi (patrz punkt 5.8 URZĄDZENIA DO KONSERWACJI I CZĘŚCI WYMIENNE).



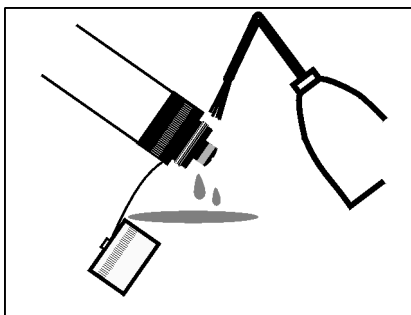
- 5 Przykręcić czujnik z nasadką zabezpieczającą na nakrętkę.



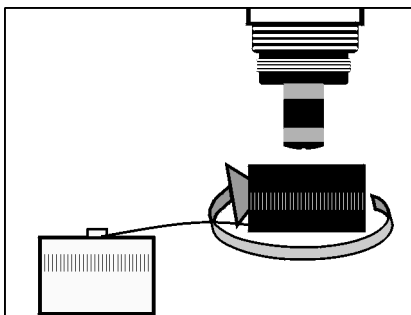
- 6 Pozostawić roztwór czyszczący na maksymalnie 1 godzinę.
7 Odkręcić nakrętkę.



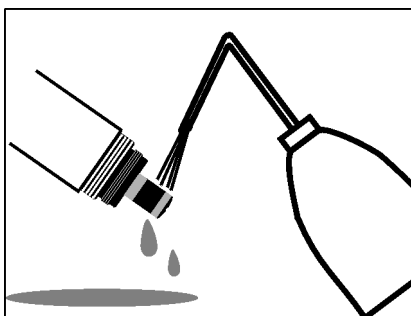
- 8 Dokładnie wypłukać zespół elektrod z nasadką zabezpieczającą wodą dejonizowaną.



- 9 Odkręcić nasadkę zabezpieczającą.

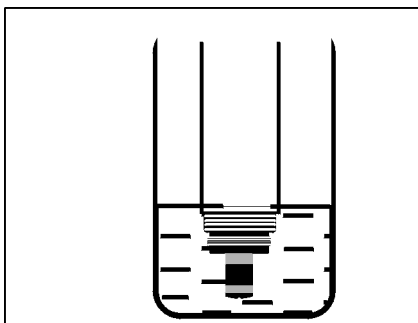


- 10 Przepłukać głowicę czujnika i zespół elektrody kilkakrotnie wodą dejonizowaną.

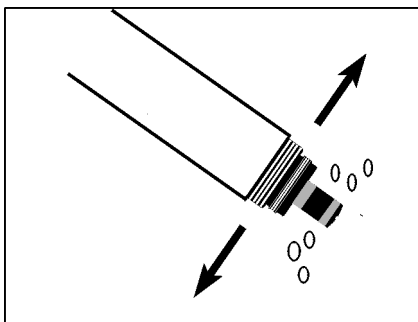




- 11 Płukać głowicę czujnika i zespół elektrod przez co najmniej godzinę w wodzie dejonizowanej.



- 12 Ostrożnie strząsnąć krople wody.



- 13 Napełnić nową nasadkę membranową WP 25i i przykręcić (patrz punkt 5.3 WYMIANA ELEKTROLITU I NASADKI MEMBRANOWEJ).

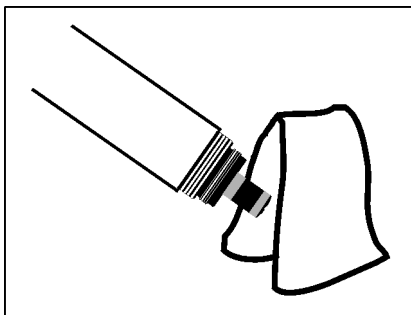
- 14 Czujnik należy ponownie połączyć z przewodem połączeniowym czujnika SACIQ.



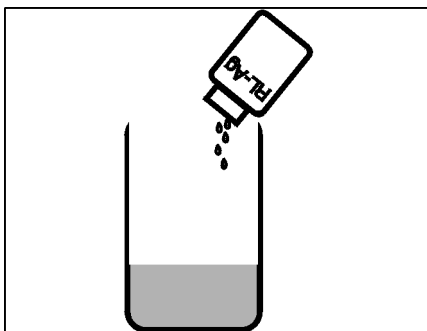
- 15 Po ok. 60 minutach czujnik jest gotowy do pracy.
16 Ponownie skalibrować czujnik (patrz punkt 4.2 KALIBRACJA).

**Czyszczenie srebrnej
przeciwelektrody
w zlewce**

- 1 Wytrzeć srebrną przeciwelektrodę ręcznikiem papierowym nie zostawiającym włókien i ostrożnie usunąć wszelkie luźne osady.

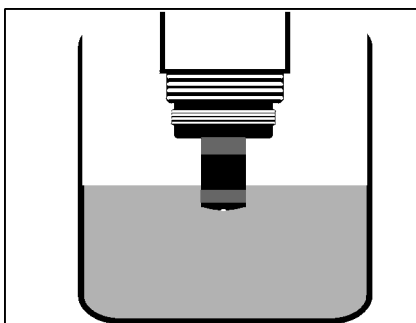


- 2 Napełnić zlewkę (150 ml, z wysokimi ściankami) około 25 ml roztworu czyszczącego RL-AG/Oxi.

**UWAGA**

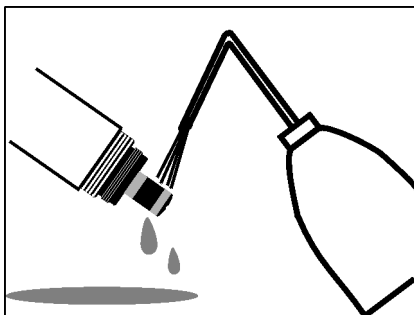
Elektroda obojętna nie może w żadnym wypadku stykać się z roztworem czyszczącym. Mogłoby to zniszczyć elektrodę obojętną i spowodować uszkodzenie czujnika.

- 3 Zamocować czujnik w stojaku. Zanurzyć elektrodę w roztworze czyszczącym RL-AG/Oxi tuż nad srebrną przeciwelektrodą.

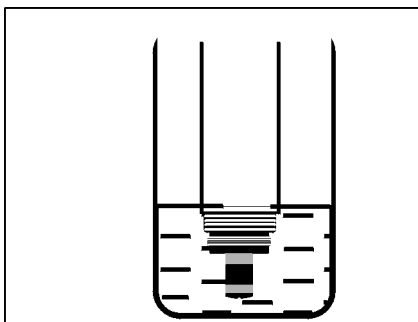




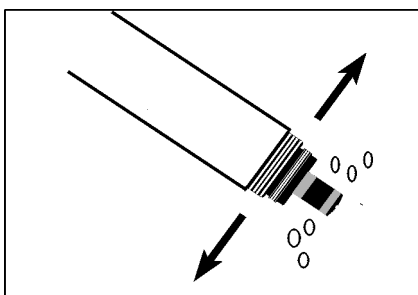
- 4 Pozostawić roztwór czyszczący na 1 godzinę.
- 5 Przepłukać głowicę czujnika i zespół elektrody kilkakrotnie wodą dejonizowaną.



- 6 Płukać głowicę czujnika i zespół elektrod przez co najmniej godzinę w wodzie dejonizowanej.



- 7 Ostrożnie strząsnąć krople wody.



- 8 Napełnić nową nasadką membranową WP 25i i przykręcić (patrz punkt 5.3 WYMIANA ELEKTROLITU I NASADKI MEMBRANOWEJ).
- 9 Czujnik należy ponownie połączyć z przewodem połączeniowym czujnika SACIQ.



- 10 Po ok. 60 minutach polaryzacji czujnik jest gotowy do pracy.
- 11 Ponownie skalibrować czujnik (patrz punkt 4.2 KALIBRACJA).

5.5 Sprawdzenie czujnika pod kątem braku prądu zerowego

Czujnik charakteryzuje się brakiem prądu zerowego. Dlatego nie jest uwzględniona kalibracja czujnika w roztworze beztlenowym.

Istnieje jednak możliwość sprawdzenia braku prądu zerowego zgodnie z normą DIN EN ISO 5814. Jest to wskazane, jeśli istnieje jakiegokolwiek podejrzenie nieprawidłowego działania.

Roztwór do próby



Procedura przeprowadzania testu



1 g/l wodnego roztworu siarczynu sodu, Na_2SO_3
(dodanie 1 mg/l soli kobaltu(II) przyspiesza usuwanie tlenu z roztworu).

Czujnik powinien działać przez co najmniej 1 godzinę przed kontrolą.

- 1 Wyczyścić czujnik (patrz punkt 5.2 CZYSZCZENIE TRZONKA CZUJNIKA I MEMBRANY).
- 2 W tabeli ustawień czujnika wybrać tryb pomiaru % (jednostka %) i przejść do wyświetlania wartości mierzonej za pomocą **<M>**.
- 3 Zanurzyć czujnik w roztworze do próby.
- 4 Pozostawić czujnik w roztworze do próby na godzinę.
- 5 Odczytać wartość mierzoną.

Ocena

Czujnik jest OK, jeśli terminal pokazuje < 1% nasycenia tlenem.

Jeżeli wartość mierzona wynosi > 1 %:

- Wyczyścić złotą elektrodę pracującą (patrz punkt 5.4.1 CZYSZCZENIE ŻŁOTEJ ELEKTRODY PRACUJĄCEJ) i wymienić elektrolit i nasadkę membranową (patrz punkt 5.3 WYMIANA ELEKTROLITU I NASADKI MEMBRANOWEJ).
- W razie potrzeby wyczyścić również srebrną przeciwelektrodę (patrz punkt 5.4.2 CZYSZCZENIE SREBRNEJ PRZECIWELEKTRODY).

5.6 Przechowywanie

Przechowywać czysty i suchy czujnik z założoną nasadką ochronną. Przestrzegać dozwolonego zakresu temperatur (patrz rozdział 7 DANE TECHNICZNE); czujnik może być przechowywany w dowolnej pozycji.

5.7 Utylizacja

Zalecamy wyrzucanie czujnika jako odpad elektroniczny, bez głowicy membrany.



PRZESTROGA

Roztwór elektrolitu ELY/A podrażnia oczy, skórę i błony śluzowe. W przypadku kontaktu z oczami oczy przemyć obficie wodą i skonsultować się z lekarzem! Podczas pracy zawsze nosić odpowiednie rękawice i okulary ochronne / osłonę twarzy! Postępować zgodnie z kartą charakterystyki.

Utylizacja nasadki membranowej

- 1 Przed utylizacją głowicy membrany należy ją odkręcić i opłukać wodą.
- 2 Głowicę membranową należy wyrzucać wraz z odpadami komunalnymi.



Utylizację środków chemicznych należy przeprowadzać zgodnie z odpowiednimi kartami charakterystyki. Karty charakterystyki można otrzymać od WTW.

5.8 Urządzenia do konserwacji i części wymienne

Opis	Model	Nr zamówienia
Torba na akcesoria (2 wymienne głowice membranową, 50 ml roztworu elektrolitu, 50 ml roztworu czyszczącego, folia polerska)	ZBK/25i	202 621
Wymienne głowice membranową (2 sztuki)	WP 25i/2	202 852
Roztwór elektrolitu (1 butelka × 50 ml)	ELY/A	205 212
Roztwór do czyszczenia srebrnej przeciwelektrody (1 butelka 50 ml)	RL-Ag/Oxi	205 200
Folia polerska	SF 300	203 680
Nasadka czyszcząca do czyszczenia przeciwelektrody	RA 600	202 510
Ochronna zakrętka do przewodu połączeniowego czujnika	SACIQ-Plug	480 065



Informacje o innych akcesoriach IQ Sensor Net podano w katalogu WTW i Internecie.

6 Co zrobić, gdy...

Czujnik znajduje się w powietrzu, a wyświetlacz pokazuje 0,0 mg/l lub 0% O₂

Przyczyna

- Brak elektrolitu w głowicy membrany

Rozwiązanie

- Wymienić głowicę membranową WP 25i (patrz punkt 5.3)

Czujnik nie może być skalibrowany

Przyczyna

- Zanieczyszczona głowica membrany

Rozwiązanie

- Oczyszczyć czujnik z zewnątrz (zgodnie z instrukcją obsługi), odczekać co najmniej 15 minut i dokonać ponownej kalibracji.
- W przypadku zanieczyszczeń, których nie można usunąć: Wymienić głowicę membranową i elektrolit

Jeśli czujnik nadal nie może być skalibrowany po wymianie elektrolitu i nasadki membranowej

Przyczyna

- Zanieczyszczone elektrody lub działanie toksyczne na czujnik

Rozwiązanie

- Wyczyścić elektrody (patrz punkt 5.4)

Uszkodzenie mechaniczne czujnika

Przyczyna

Rozwiązanie

- Zwrócić czujnik

Zmierzone wartości zbyt niskie

Przyczyna

- Zanieczyszczona membrana
- Czujnik od dawna nie był kalibrowany
- Membrana nie przylega ściśle do złotej elektrody pracującej

Rozwiązanie

- Wyczyścić zewnętrzną część czujnika, a następnie dokonać ponownej kalibracji (patrz punkt 5.2 i punkt 4.2)
- Wymienić nasadkę membranową, a następnie dokonać ponownej kalibracji (patrz punkt 5.3 i punkt 4.2)

**Zmierzona wartość
mocno się waha****Przyczyna**

- Luźna nasadka membranowa
- Membrana nie przylega ściśle do złotej elektrody pracującej

Rozwiązanie

- Dokręcić mocno głowicę membranową
- Wymienić nasadkę membranową, a następnie dokonać ponownej kalibracji (patrz punkt 5.3 i punkt 4.2)

**Zmierzone wartości
za wysokie****Przyczyna**

- Czujnik nie jest jeszcze całkowicie spolaryzowany
- Czujnik od dawna nie był kalibrowany

Rozwiązanie

- Począkać na pełną polaryzację (co najmniej 1 godzinę)
- Wyczyścić zewnętrzną część czujnika, a następnie dokonać ponownej kalibracji (punkt 5.2 i punkt 4.2)

**Nieprawidłowe
wyświetlanie
temperatury****Przyczyna**

- Nieprawidłowe działanie czujnika temperatury

Rozwiązanie

- Zwrócić czujnik

7 Dane techniczne

7.1 Charakterystyka pomiaru

Zasada wykonywania pomiaru

Pokryty membraną czujnik amperometryczny z potencjostatycznym układem 3-elektrodowym;
Zintegrowana elektronika mikroprocesorowa, ekranowane połączenie 2-przewodowe do transmisji mocy i danych.

Elektrolit

ELY/A

Zakresy pomiarowe i rozdzielczość

Tryb pomiaru	Zakres pomiarowy	Rozdzielczość
Stężenie tlenu rozpuszczonego	od 0,00 do 20,00 mg/l od 0,0 do 60,0 mg/l	0,01 mg/l 0,1 mg/l
Nasylenie tlenu rozpuszczonego	od 0,0 do 200,0% od 0 do 600% (od ≈ 0 do 1200 mbar pO ₂)	0,1% 1%

Kompensacja temperatury

IMT (zintegrowana kompensacja temperatury membrany)

Pomiar w wodzie

Zgodnie z funkcją rozpuszczalności DIN EN ISO 5814

Pomiar w ściekach zanieczyszczonych solą

Zasolenie od 2,0 do 70,0;
odpowiada wartościom od 3,4 mS/cm do 86,2 mS/cm przy T_{REF} 20°C (pomiar zasolenia w zakresie od 2 do 42 według IOT (międzynarodowych tablic oceanograficznych))

Czas polaryzacji

W przypadku ponownego uruchomienia lub wymiany elektrolitu	Co najmniej 60 minut
W przypadku krótkich przerw polaryzacji (w zależności od czasu trwania przerwy)	od 15 do 60 minut

Pomiar temperatury

Czujnik temperatury	zintegrowany NTC
Zakres pomiarowy	od - 5°C do + 60°C (od 23 do 140°F)
Dokładność	± 0,5 K
Rozdzielczość	0,1%

Procedura kalibracyjna

Kalibracja powietrza

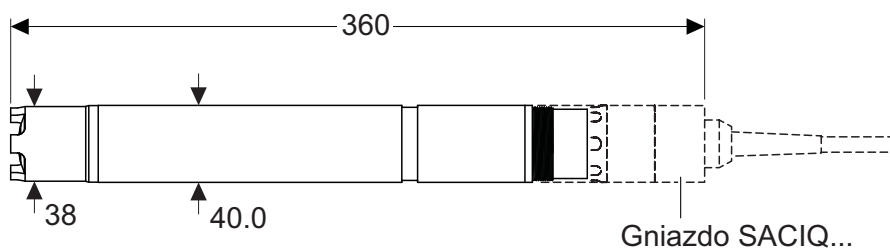
Kompensacja ciśnienia powietrza	Automatycznie	Z układami IQ SENSOR NET z pomiarem ciśnienia powietrza (opcja)
	Ręcznie	Wprowadzając ciśnienie powietrza lub wysokość lokalizacji

7.2 Charakterystyka zastosowania

Zakres dopuszczalnych temperatur	Czynnik pomiarowy	od 0°C do + 60°C (od 32 do 140°F)
	Przechowywanie/transport	od - 5°C do 65°C (od 23 do 149°F)
Dozwolony zakres pH próbki testowej	od 4 do 12	
Odporność na ciśnienie	Czujnik z podłączonym przewodem połączeniowym czujnika SACIQ:	
	Max. dozwolone nadciśnienie	10 ⁶ Pa (10 barów)
	Czujnik spełnia wszystkie wymagania zgodnie z art. 3 ust. 3 dyrektywy 2014/68/UE („dyrektywa w sprawie urządzeń ciśnieniowych”).	
Typ ochrony	Czujnik z podłączonym przewodem połączeniowym czujnika SACIQ: IP 68, 10 barów (10 ⁶ Pa)	
Głębokość zanurzenia	min. 10 cm; maks. 100 m głębokości	
Położenie robocze	Dowolne, jeśli gwarantowany jest minimalny przepływ podejściowy	
Przepływ podejściowy	≥ 23 cm/s (przy dokładności pomiaru 1%)	
Obszary zastosowania	<ul style="list-style-type: none"> ● Monitoring wody i ścieków ● Pomiar tlenu resztkowego w procesie denitryfikacji ● Pomiary na wlocie tlenu 	

7.3 Dane ogólne

Wymiary (mm)



Waga (bez przewodu połączeniowego czujnika)

ok. 660 g

Technika podłączania

Podłączenie za pomocą przewodu połączeniowego czujnika SACIQ

Materiał

Trzonek	Stal nierdzewna V4A 1.4571
Głowica membranowa	POM
Membrana	FEP (grubość 25 µm)
Głowica czujnika	POM
Izolator	PEEK
Obudowa złącza z głowicą wtykową	POM
Wtyk, 3 bieguny	ETFE (niebieski) Tefzel®
Obudowa ochronna	POM

Automatyczne monitorowanie czujnika (Funkcja SensCheck)

- SensReg (zużyty roztwór elektrolitu)
- SensLeak (nieszczelna nasadka membranowa)

Bezpieczeństwo przyrządu

Obowiązujące normy	<ul style="list-style-type: none"> – EN 61010-1 – UL 61010-1 – CAN/CSA C22.2#61010-1
--------------------	---

7.4 Dane elektryczne

Napięcie znamionowe	Maks. 24 V DC za pośrednictwem IQ SENSOR NET (szczegóły w rozdziale DANE TECHNICZNE instrukcji obsługi układu IQ SENSOR NET)
Zużycie energii	0,2 W
Klasa ochrony	III

7.5 Dane charakterystyki przy dostawie

Sygnal zerowy	< 0,05% wartości nasycenia	
Czas reakcji przy temp. 25°C	t ₉₀ (90% wartości końcowej wyświetlanej po) < 30 s t ₉₉ (99% wartości końcowej wyświetlanej po) < 90 s	
Zużycie własne	0,027 µg h ⁻¹ (mg/l) ⁻¹ przy temp. 20°C	
Dryft	< 3% miesięcznie przy stałej polaryzacji	
Żywotność na napełnienie elektrolitem	Stężenie tlenu	Teoretyczna rezerwa elektrolitu
	Nasycenie powietrzem	ok. 1,5 roku
	< 2mg/l	ok. 7,5 roku

8 Indeksy

8.1 Objasnienie komunikatów

Niniejszy rozdział zawiera listę wszystkich kodów komunikatów i powiązanych tekstów komunikatów, które mogą wystąpić w dzienniku układu IQ SENSOR NET dla czujnika TriOxmatic® 701 IQ.



Informacje na temat zawartości i struktury dziennika oraz sposobu jego wywoływania podano w rozdziale DZIENNIK instrukcji obsługi układu IQ SENSOR NET.

Wszystkie kody komunikatów TriOxmatic® 701 IQ kończą się liczbą „332”.

8.1.1 Komunikaty o błędach

Kod komunikatu

Tekst komunikatu

EA1332

Pomiar poza zakresem
 * *Sprawdz proces*
 * *Wybierz inny zakres pom.*

EA2332

Temp. sensora za wysoka!
 * *Sprawdz proces i aplikacje*

EA3332

Temp. sensora za niska!
 * *Sprawdz proces i aplikacje*

EC4332

Sensor nieskalibrowany,
Sensor zablokowany do dalszych pomiarów
Przyczyna: niestabilny sygnał
 * *Sprawdzic czas polaryzacji i kompensacje temperatury*
 * *Sprawdz standardy i warunki kalibracji*
 * *Zobacz historie kalibracji*
 * *Powtórzyc kalib., jesli sie nie powiedzie poddac czujnik konserw.*
(patrz instr.obs.)

EC5332

Sensor nieskalibrowany,
Sensor zablokowany do dalszych pomiarów
Przyczyna: niewlasciwe nachylenie krzywej
 * *Sprawdzic czas polaryzacji i kompensacje temperatury*
 * *Sprawdz standardy i warunki kalibracji*
 * *Zobacz historie kalibracji*
 * *Powtórzyc kalib., jesli sie nie powiedzie poddac czujnik konserw.*
(patrz instr.obs.)

Kod komunikatu	Tekst komunikatu
EI1332	<i>Napiecie za niskie</i> <i>* Sprawdź połączenia i długość kabla. Postępuj zgodnie z instrukcją</i> <i>* Modul zasilania przeciążony, zainstaluj kolejny</i> <i>* Sprawdź terminal i połączenia modułów</i> <i>* Komponent uszkodzony, wymień na nowy</i>
EI2332	<i>Napiecie za niskie, praca niemożliwa</i> <i>* Sprawdź połączenia i długość kabla. Postępuj zgodnie z instrukcją</i> <i>* Modul zasilania przeciążony, zainstaluj kolejny</i> <i>* Sprawdź terminal i połączenia modułów</i> <i>* Komponent uszkodzony,</i> <i>wymień na nowy</i>
ES1332	<i>Składnik systemu uszkodzony</i> <i>* Skontaktuj się z serwisem</i>
ESB332	<i>SensReg: Zapas elektrolitu wyczerpany</i> <i>*Niezwłocznie wymień elektrolit i główkę (sprawdź instrukcję)</i>
ESC332	<i>SensLeck: Membrana uszkodzona</i> <i>* Natychmiast wymień elektrolit i główkę (sprawdź instrukcję)</i>

8.1.2 Komunikaty informacyjne

Kod komunikatu	Tekst komunikatu
IC1332	<i>Sensor skalibrowany pomysłnie</i> <i>* Wynik kalibracji umieszczony w historii kalibracji</i>
IC4332	<i>Ostatnia dobra kalibracja została przywrócona. Sprawdź czy sensor działa prawidłowo.</i>
II1332	<i>Language not available,</i> <i>Default language German</i> <i>* Skontaktuj się z serwisem</i>

8.2 Informacje o stanie

Informacja o stanie to zakodowana informacja o bieżącym stanie czujnika. Każdy czujnik wysyła te informacje o stanie do sterownika. Informacja o stanie czujnika składa się z 32 bitów, z których każdy może mieć wartość 0 lub 1.

Informacje o stanie, struktura ogólna

0	1	2	3	4	5	6	7		8	9	10	11	12	13	14	15
1	0	0	0	0	0	0	0		0	0	0	0	0	0	0	0
(ogólne)																
0	0	0	0	0	0	0	0		0	0	0	0	0	0	0	0
(wewnętrzne)																
16	17	18	19	20	21	22	23		24	25	26	27	28	29	30	31

Bity 0–15 są zarezerwowane dla informacji ogólnych.
Bity 16–31 są zarezerwowane dla wewnętrznych informacji serwisowych.

Informacje o stanie można uzyskać:

- poprzez ręczne zapytanie w menu *Ustawienia/Settings/Serwis/Lista komponentów systemu* (patrz instrukcja obsługi układu)
- przez automatyczne zapytanie
 - z nadrzędnego sterowania procesem (np. po podłączeniu do Profibus)
 - z serwera danych IQ (patrz instrukcja obsługi pakietu oprogramowania IQ SENSOR NET)



Uwaga

Ocena informacji o stanie, np. w przypadku zautomatyzowanego zapytania, musi być dokonana indywidualnie dla każdego bitu.

Informacje o stanie TriOxmatic® 701 IQ

Bit statusu	Objaśnienie
Bit 0	<i>Składnik systemu uszkodzony</i>
Bit 1	<i>SensReg: Zapas elektrolitu wyczerpany</i>
Bit 2	<i>SensLeck: Membrana uszkodzona</i>
Bity 3–31	-

Co Xylem może zaoferować swoim klientom?

Jesteśmy globalnym zespołem zjednoczonym we wspólnym celu: tworzeniu innowacyjnych rozwiązań pozwalających zaspokajać potrzeby naszego świata w obszarze gospodarki wodnej. Zasadnicze znaczenie dla naszej pracy ma opracowywanie nowych technologii, które poprawią sposób, w jaki woda jest wykorzystywana, konserwowana i ponownie wykorzystywana w przyszłości. Zajmujemy się transportem, oczyszczaniem i analizą wody oraz przekazujemy ją z powrotem do środowiska, a także pomagamy ludziom w efektywnym jej wykorzystaniu w domach, budynkach, fabrykach i gospodarstwach rolnych. W ponad 150 krajach mamy silne, długotrwałe relacje z klientami, którzy znają nas dzięki naszej potężnej kombinacji wiodących marek produktowych i specjalistycznej wiedzy praktycznej popartej dziedzictwem innowacji.

Aby uzyskać więcej informacji o tym, jak Xylem może Ci pomóc, przejdź do strony xyleminc.com.



Obsługa i zwroty:

Xylem Analytics Germany
Sales GmbH & Co. KG
WTW
Dr.-Karl-Slevogt-Str. 1
82362 Weilheim
Niemcy

Tel.: +49 881 183-325
Faks: +49 881 183-414
E-Mail wtw.rma@xyleminc.com
Internet: www.WTW.com



Xylem Analytics Germany GmbH
Dr.-Karl-Slevogt-Str. 1
82362 Weilheim
Niemcy