

IFL 700 IQ

IFL 700 IQ

IFL 701 IQ

IQ SENSOR NET SCHLAMMSPIEGELSENSOR



a xylem brand

Copyright

© 2012 Xylem Analytics Germany GmbH
Printed in Germany.

IFL 70x IQ - Inhaltsverzeichnis

1	Überblick	1-5
1.1	Zum Gebrauch dieser Komponenten-Betriebsanleitung	1-5
1.2	Aufbau des Schlammspiegelsensors IFL 70x IQ	1-6
1.3	Empfohlene Einsatzbereiche	1-7
2	Sicherheit	2-8
2.1	Sicherheitsinformationen	2-8
2.1.1	Sicherheitsinformationen in der Bedienungsanleitung	2-8
2.1.2	Sicherheitskennzeichnungen auf dem Produkt	2-8
2.1.3	Weitere Dokumente mit Sicherheitsinformationen	2-8
2.2	Sicherer Betrieb	2-9
2.2.1	Bestimmungsgemäßer Gebrauch	2-9
2.2.2	Voraussetzungen für den sicheren Betrieb	2-9
2.2.3	Unzulässiger Betrieb	2-9
3	Inbetriebnahme	3-10
3.1	Systemvoraussetzungen IQ SENSOR NET	3-10
3.2	Lieferumfang	3-10
3.3	Installation	3-10
3.3.1	Allgemeines	3-10
3.3.2	Allgemeine Einbauverhältnisse	3-11
3.3.3	Einfluss von festinstallierten Einbauten	3-12
3.3.4	Einfluss von Gasblasen und Schwebeteilchen	3-12
3.3.5	Kurzzeitig auftretende Störungen durch Hindernisse	3-13
3.3.6	Sensor anschließen	3-13
3.4	Erstinbetriebnahme	3-15
3.5	Einstelltabelle IFL 70x IQ	3-17
3.5.1	Menü <i>Einstellungen Sensor</i>	3-17
3.5.2	Menü <i>Anzeige/Extras</i>	3-22
4	Messen	4-23
5	Wartung, Reinigung, Zubehör	5-24
5.1	Allgemeines	5-24
5.2	Reinigung von Sensorschaft und Ultraschallwandleroberfläche	5-24
5.3	Zubehör	5-26

6	Was tun, wenn...	6-27
7	Technische Daten	7-30
7.1	Messeigenschaften	7-30
7.2	Einsatzcharakteristik	7-30
7.3	Allgemeine Daten	7-31
7.4	Elektrische Daten	7-32
8	Verzeichnisse	8-33
8.1	Erläuterung der Meldungen	8-33
8.1.1	Fehlermeldungen	8-33
8.1.2	Infomeldungen	8-34
8.2	Status-Info	8-34

1 Überblick

1.1 Zum Gebrauch dieser Komponenten-Betriebsanleitung

Aufbau der IQ SENSOR NET Betriebsanleitung

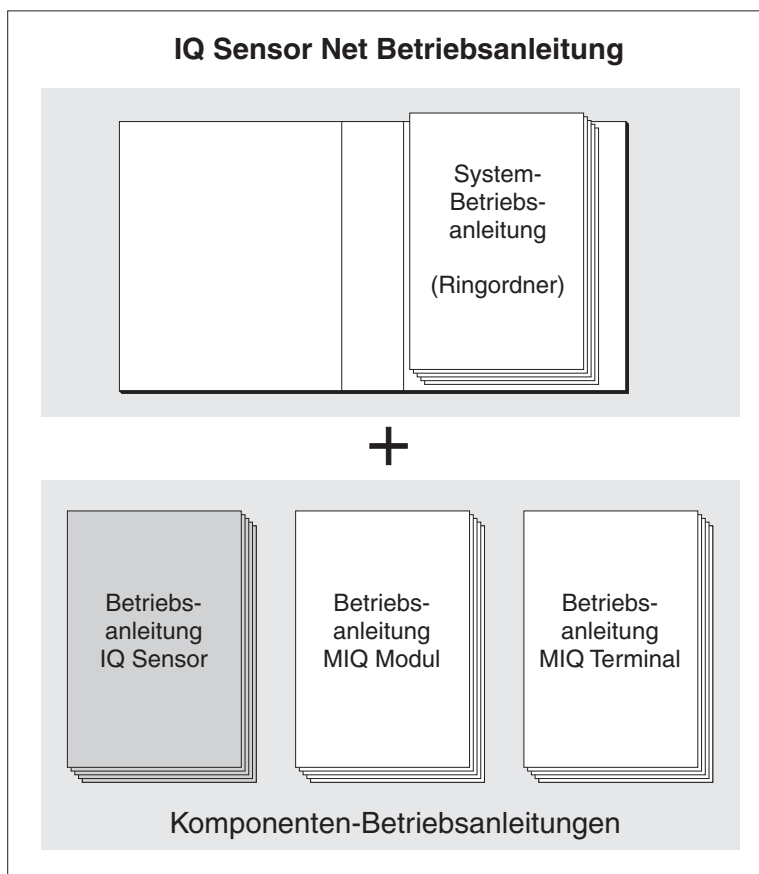


Bild 1-1 Struktur der IQ SENSOR NET Betriebsanleitung

Die IQ SENSOR NET Betriebsanleitung ist wie das IQ SENSOR NET selbst modular aufgebaut. Sie besteht aus einer System-Betriebsanleitung und den Betriebsanleitungen aller verwendeten Komponenten.

Bitte ordnen Sie diese Komponenten-Betriebsanleitung in den Ringordner der System-Betriebsanleitung ein.

1.2 Aufbau des Schlammspiegelsensors IFL 70x IQ

Aufbau

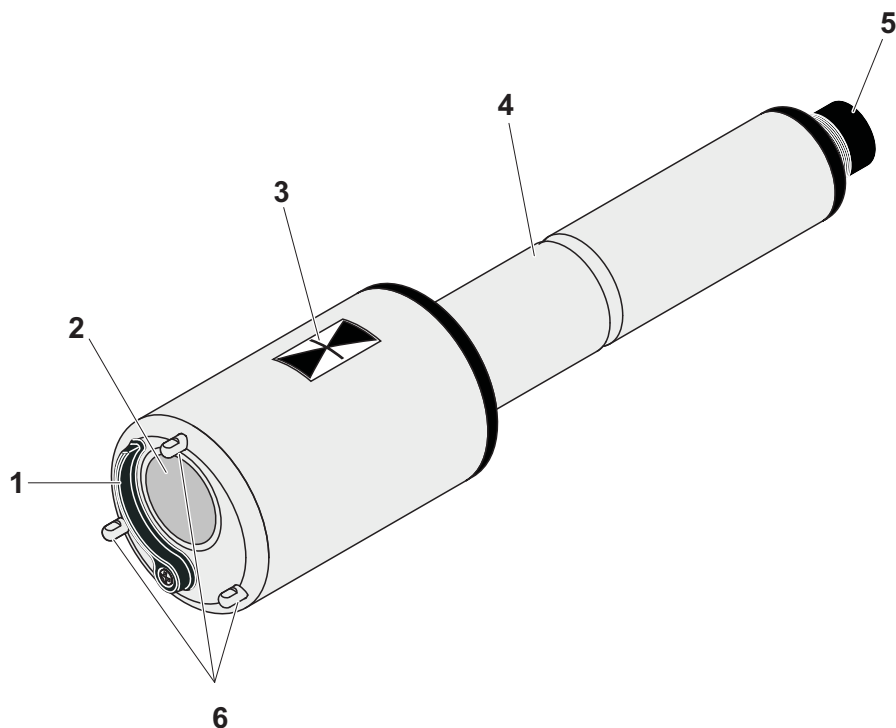


Bild 1-2 Aufbau des Schlammspiegelsensors (Beispiel: IFL 70x IQ)

1	Abstreifer (nur bei IFL 700 IQ)
2	Ultraschallwandler
3	Markierung für Eintauchtiefe 0,1 m
4	Schaft
5	Steckkopf
6	Abstellfüße

Messprinzip

Der IFL 70x IQ basiert auf dem Ultraschall-Messprinzip. Vom Ultraschallwandler ausgesendete Ultraschallwellen werden an Schichten, an denen sich die Dichte des Messmediums ändert (z. B. Schlamm Spiegel, Beckenboden), ganz oder teilweise reflektiert und wieder empfangen. Aus der Laufzeit der Echos wird die Entfernung zwischen den Schichten und dem Ultraschallwandler ermittelt:

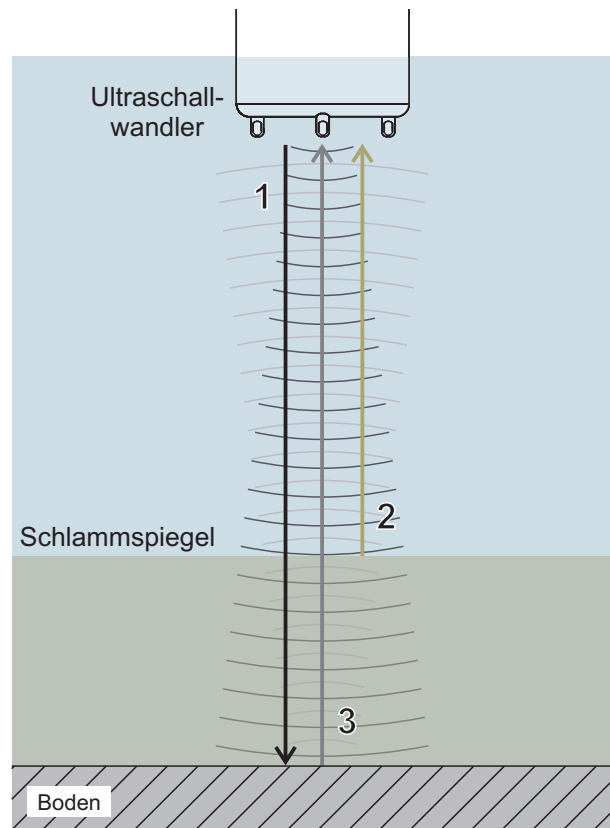


Bild 1-3 Prinzip der Ultraschallmessung

1	Ausgesendete Ultraschallwellen
2	Am Schlammspiegel reflektiertes Echo (kurze Laufzeit)
3	Am Boden reflektiertes Echo (lange Laufzeit)

Abstreifer (Reinhaltesystem)

Der Sensor IFL 700 IQ verfügt über einen mechanischen Abstreifer, der den Ultraschallwandler automatisch wirksam von Gasblasen und Schmutz reinigt. Der Abstreifer arbeitet berührungslos und ist wartungs- und verschleißfrei.

1.3 Empfohlene Einsatzbereiche

Schlamm Spiegelregelung und -überwachung in Klärprozessen.



Ausführliche Informationen rund um das Thema Schlamm Spiegelmessung finden Sie z. B. im DWA-Merkblatt 256 "Prozessmesstechnik auf Kläranlagen, Teil 8: Messeinrichtungen zur Bestimmung des Schlammspiegels".

2 Sicherheit

2.1 Sicherheitsinformationen

2.1.1 Sicherheitsinformationen in der Bedienungsanleitung

Diese Bedienungsanleitung enthält wichtige Informationen für den sicheren Betrieb des Produkts. Lesen Sie diese Bedienungsanleitung vollständig durch und machen Sie sich mit dem Produkt vertraut, bevor sie es in Betrieb nehmen oder damit arbeiten. Halten Sie die Bedienungsanleitung immer griffbereit, um bei Bedarf darin nachschlagen zu können.

Besonders zu beachtende Hinweise für die Sicherheit sind in der Bedienungsanleitung hervorgehoben. Sie erkennen diese Sicherheitshinweise am Warnsymbol (Dreieck) am linken Rand. Das Signalwort (z. B. "VORSICHT") steht für die Schwere der Gefahr:

**WARNUNG**

weist auf eine gefährliche Situation hin, die zu schweren (irreversiblen) Verletzungen oder Tod führen kann, wenn der Sicherheitshinweis nicht befolgt wird.

**VORSICHT**

weist auf eine gefährliche Situation hin, die zu leichten (reversiblen) Verletzungen führen kann, wenn der Sicherheitshinweis nicht befolgt wird.

HINWEIS

weist auf Sachschäden hin, welche entstehen können, wenn die angegebenen Maßnahmen nicht befolgt werden.

2.1.2 Sicherheitskennzeichnungen auf dem Produkt

Beachten Sie alle Aufkleber, Hinweisschilder und Sicherheitssymbole auf dem Produkt. Ein Warnsymbol (Dreieck) ohne Text verweist auf Sicherheitsinformationen in der Bedienungsanleitung.

2.1.3 Weitere Dokumente mit Sicherheitsinformationen

Folgende Dokumente enthalten weitere Informationen, die Sie zu Ihrer Sicherheit beachten sollten, wenn Sie mit einem Messsystem arbeiten:

- Bedienungsanleitungen zu anderen Komponenten des IQ SENSOR NET Systems (Netzteile, Controller, Zubehör)
- Sicherheitsdatenblätter zu Kalibrier- und Wartungsmitteln (z. B. Reinigungslösungen).

2.2 Sicherer Betrieb

2.2.1 Bestimmungsgemäßer Gebrauch

Der bestimmungsgemäße Gebrauch der IFL 70x IQ besteht im Einsatz als Sensor im IQ SENSOR NET. Bestimmungsgemäß ist ausschließlich der Gebrauch gemäß den Instruktionen und den technischen Spezifikationen dieser Bedienungsanleitung (siehe Kapitel 7 TECHNISCHE DATEN). Jede darüber hinaus gehende Verwendung ist nicht bestimmungsgemäß.

2.2.2 Voraussetzungen für den sicheren Betrieb

Beachten Sie folgende Punkte für einen sicheren Betrieb:

- Das Produkt darf nur seinem bestimmungsgemäßen Gebrauch entsprechend verwendet werden.
- Das Produkt darf nur mit den in der Bedienungsanleitung genannten Energiequellen versorgt werden.
- Das Produkt darf nur unter den in der Bedienungsanleitung genannten Umgebungsbedingungen betrieben werden.
- Das Produkt darf nicht geöffnet werden.

2.2.3 Unzulässiger Betrieb

Das Produkt darf nicht in Betrieb genommen werden, wenn es:

- eine sichtbare Beschädigung aufweist (z. B. nach einem Transport)
- längere Zeit unter ungeeigneten Bedingungen gelagert wurde (Lagerbedingungen, siehe Kapitel 7 TECHNISCHE DATEN)

3 Inbetriebnahme

3.1 Systemvoraussetzungen IQ SENSOR NET

Softwarestände von Controller- und Terminalkomponent en

Der Betrieb des IFL 70x IQ setzt folgende Softwarestände im IQ SENSOR NET voraus:

- MIQ/MC2 Controllersoftware: Version 3.35 oder höher
- MIQ/TC 2020 XT Terminalsoftware: Version 3.35 oder höher

3.2 Lieferumfang

- Schlammspiegelsensor IFL 700 IQ bzw. IFL 701 IQ
- Betriebsanleitung

3.3 Installation

3.3.1 Allgemeines

HINWEIS

Spitze Gegenstände können den Ultraschallwandler beschädigen. Vorsicht insbesondere beim Hantieren mit scharfkantigen Werkzeugen, beim Reinigen und beim Transport.

HINWEIS (nur IFL 700 IQ)

Wenn der Sensor an das IQ SENSOR NET angeschlossen ist, kann der mechanische Abstreifer unerwartet anlaufen. Achten Sie darauf, dass der Schwenkbereich des Abstreifers stets frei ist. Stellen Sie den Sensor immer nur auf einer ebenen Fläche mit nach unten gerichtetem Ultraschallwandler auf die Abstellfläche ab.

3.3.2 Allgemeine Einbauverhältnisse

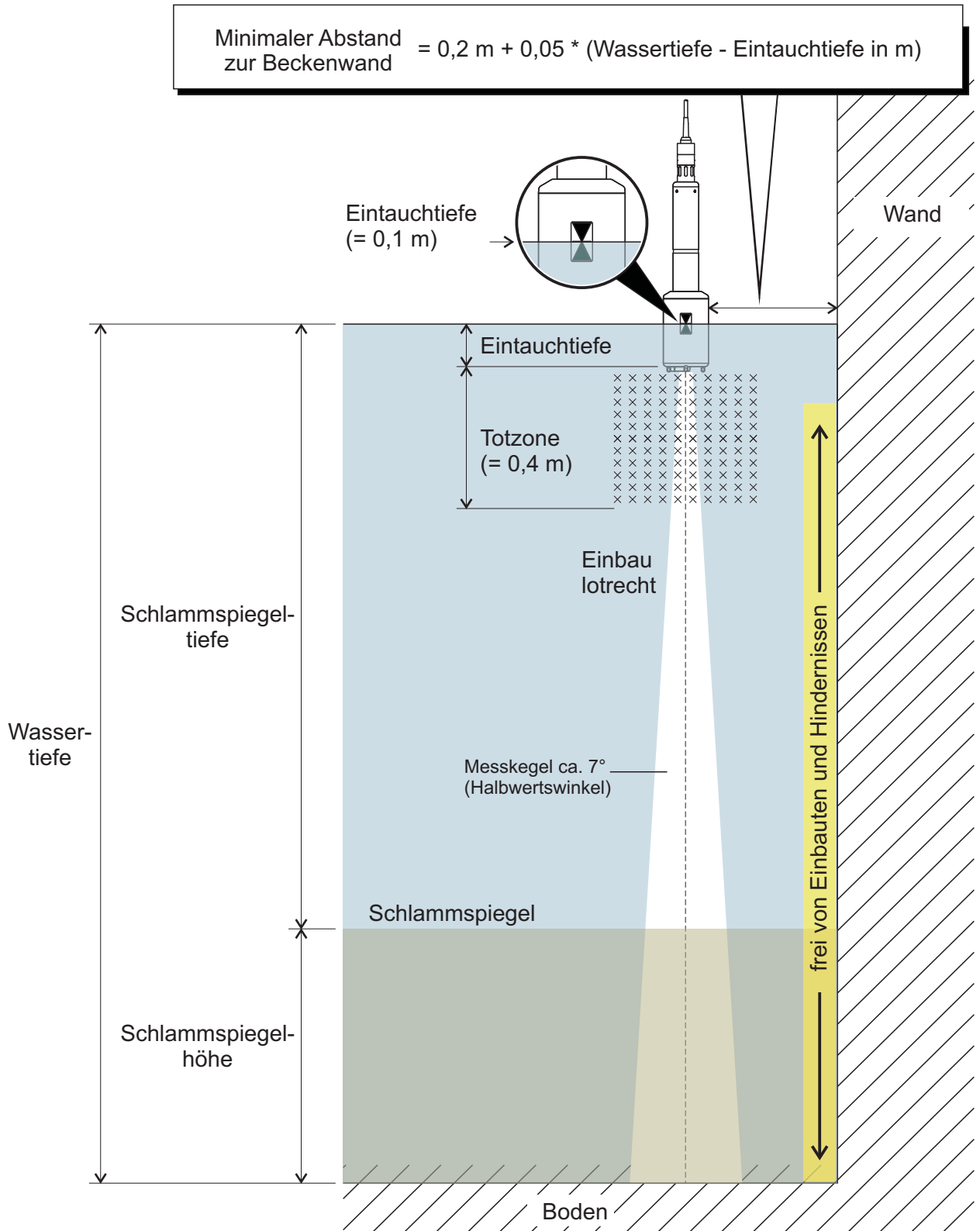


Bild 3-1 Ideale Einbauumgebung

Sensoreinbau Folgende Bedingungen sollten immer erfüllt sein:

- Lotrecht
- Ausreichend Abstand zur Beckenwand (Minimaler Abstand siehe Formel in Bild 3-1).
Bei geringem Abstand zur Beckenwand sollte die Wand möglichst glatt sein.
- Eintauchtiefe (0,05 m ... 3 m)
- Mindestabstand zwischen Sensorboden und Schlamm Spiegel = 0,4 m ("Totzone").

Der Ultraschallkegel ist am Einbauort idealerweise frei von Hindernissen, die den Sensor aus seiner Position bewegen oder den Messkegel kreuzen und so störende Echos verursachen.

Um Störeinflüsse zu minimieren sind zusätzliche Maßnahmen erforderlich (siehe Abschnitt 3.3.5).

3.3.3 Einfluss von festinstallierten Einbauten

Festinstallierte Einbauten in der Nähe des Messkegels reflektieren die ausgesendeten Ultraschallwellen und verursachen dadurch störende Echos.

Befinden sich festinstallierte Einbauten im Erwartungsbereich des Schlammspiegels, ist eine eindeutige Zuordnung des Echos zum Schlamm Spiegel nicht möglich. In diesem Fall muss ein anderer Installationsort (z. B. mit größerem Wandabstand) gewählt werden. Alternativ kann der Auswertebereich angepasst werden.

3.3.4 Einfluss von Gasblasen und Schwebeteilchen

Gasblasen und Schwebeteilchen dämpfen die Ausbreitung von Ultraschallwellen. Eine hohe Dichte von Gasblasen und Schwebeteilchen kann im Extremfall die Reichweite des Sensors einschränken.

Bei Problemen mit der Reichweite muss der Sensor tiefer eingetaucht werden (Totzone und maximale Eintauchtiefe beachten).



Beim Sensor IFL 700 IQ entfernt der mechanische Abstreifer Gasblasen und Schmutz von der Oberfläche des Ultraschallwandlers.

3.3.5 Kurzzeitig auftretende Störungen durch Hindernisse

Bestimmte Ereignisse können zu einer kurzzeitigen Beeinträchtigung oder Unterbrechung der Messung führen. In Kläranlagen sind dies typischerweise:

- Bewegte Räumern, die einen ortsfesten Sensor aus seiner Messposition bringen oder seinen Messkegel durchqueren.
- Festinstallierte Beckeneinbauten wie z. B. Rohre oder Schilde, die der Messkegel eines Sensors auf einer Räumernbrücke bei deren Umlauf überstreicht.

Störungen durch Hindernisse können mit Hilfe von Einstellungen unterdrückt werden (siehe Einstelltabelle, Abschnitt 3.5).

Die Einstellungen im Auslieferungszustand müssen gegebenenfalls angepasst werden.

Für die Installation in Becken mit Ketten- oder Linearräumern für den Schwammabzug ist eine Klapparmatur erhältlich. Damit wird der Sensor vom durchlaufenden Räumern kurzzeitig aus dem Becken gehoben.

3.3.6 Sensor anschließen

Anschlusskabel

Zum Anschluss des Sensors benötigen Sie ein Sensoranschlusskabel vom Typ SACIQ bzw. SACIQ SW, erhältlich in verschiedenen Längen. Das Sensoranschlusskabel SACIQ SW ist gegenüber der Standardausführung SACIQ hinsichtlich der Korrosionsbeständigkeit optimiert. Informationen hierzu und zu weiterem IQ SENSOR NET Zubehör finden Sie im WTW-Katalog und im Internet.



Wie Sie das Sensoranschlusskabel SACIQ (SW) an die Klemmleiste eines MIQ Moduls anschließen, ist im Kapitel 3 INSTALLATION der IQ SENSOR NET System-Betriebsanleitung beschrieben.

Sind die Steckverbindungen trocken?

Vor dem Verbinden von Sensor und Sensoranschlusskabel bitte sicherstellen, dass die Steckverbindungen trocken sind. Falls Feuchtigkeit in die Steckverbindungen gelangt ist, die Steckverbindungen zuerst trocknen (trockentupfen oder mit Pressluft ausblasen).



Den Sensor nicht am Sensoranschlusskabel aufhängen, sondern einen Sensorhalter oder eine Armatur verwenden. Informationen hierzu und zu weiterem IQ SENSOR NET Zubehör finden Sie im WTW-Katalog und im Internet.

Sensor am Sensoranschlusskabel anschließen

- 1 Die Schutzkappen von den Steckverbindungen des Sensors und des Sensoranschlusskabels SACIQ (SW) abnehmen und aufbewahren.

- 2 Die Buchse des Sensoranschlusskabels SACIQ (SW) auf den Steckkopf des Sensors stecken. Die Buchse dabei so drehen, dass der Stift im Steckkopf (1) in einem der beiden Löcher in der Buchse einrastet.
- 3 Anschließend die Überwurfmutter (2) des Sensoranschlusskabels bis zum Anschlag auf den Sensor schrauben.

HINWEIS (nur IFL 700 IQ)

Wenn der Sensor an das IQ SENSOR NET angeschlossen ist, kann der mechanische Abstreifer unerwartet anlaufen. Achten Sie darauf, dass der Schwenkbereich des Abstreifers stets frei ist. Stellen Sie den Sensor immer nur auf einer ebenen Fläche mit nach unten gerichtetem Ultraschallwandler auf die Abstellfüße ab.

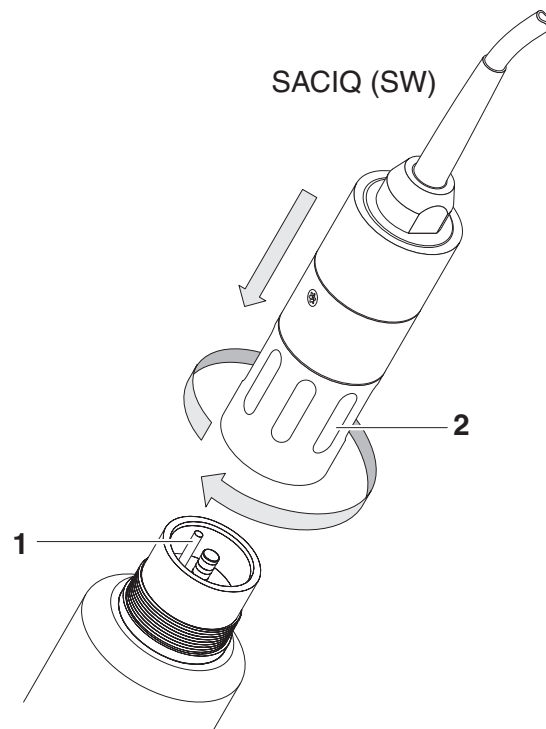


Bild 3-2 Sensor anschließen

3.4 Erstinbetriebnahme



Voraussetzung für die Anzeige von Messwerten des IFL 70x IQ auf einem Terminal am IQ SENSOR NET System ist eine aktuelle Softwareversion des Controllers und des Terminals. Die aktuelle Software erhalten Sie im Internet unter www.WTW.com.

- 1 Installieren Sie den Sensor am Messort und stellen Sie die Verbindung zum IQ SENSOR NET her. (siehe Abschnitt 3.3).
- 2 In der Messwertanzeige mit <▲▼> den Sensor IFL 70x IQ auswählen.
- 3 Das Menü *Anzeige/Optionen / Erweiterte Sensorfunktionen* öffnen. Das Display zeigt das Echoprofil und spezielle Menüs.
- 4 Das Menü *Einstellungen Sensor* öffnen.
- 5 Folgende Einstellungen für den Messort anpassen (*Einstellungen Sensor*):
 - *Sensoreintauchtiefe*
 - *Erweiterte Einstellungen / Temperatur* (mittlere Wassertemperatur in mittlerer Wassertiefe)
 - *Wassertiefe* (Wassertiefe am Messort bis zum Beckenboden)



Einstellung *Temperatur*

Bei jahreszeitlichen Schwankungen der mittleren Wassertemperatur ist es empfehlenswert, die eingestellte mittlere Temperatur der Jahreszeit entsprechend anzupassen.

Einstellung *Wassertiefe*

Die Einstellung *Wassertiefe* sollte so genau wie möglich der Realität entsprechen. Wir empfehlen daher, die Wassertiefe am Messort selbst zu bestimmen und einzugeben.

- 6 Mit *Speichern u. Beenden* die Einstellungen bestätigen und in die Anzeige des Echoprofils wechseln.

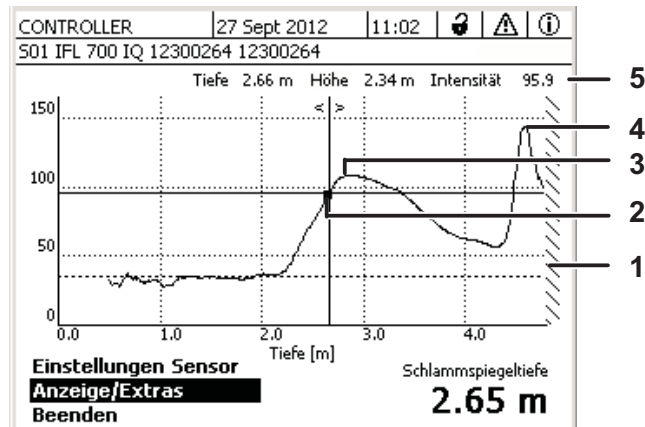


Bild 3-3 Beispiel Echoprofil (Schlammspiegelhöhe)

1	Eingegebene <i>Wassertiefe</i> (schraffiert dargestellt)
2	Cursor (mit << >> entlang des Profils bewegen)
3	<i>Oberstes Echo</i> : Erste Anstieg der Schlammkonzentration von der Wasseroberfläche aus gesehen
4	<i>Stärkstes Echo</i> : Dichtester Schlamm (größte Intensität)
5	Statuszeile (Werte an der Cursorposition)



Zeigt der Sensor nicht den erwarteten Messwert (z. B. Messwert zu hoch, zu niedrig oder zu schwankend), stehen weitere Einstellungen, Filter und Funktionen zur Verfügung, mit denen Sie die Auswertung des Echoprofils für Ihre Anforderungen optimieren können (*Einstellungen Sensor*, siehe Abschnitt 3.5).

- 6 Mit <M> zwischen Messwertansicht und Echoprofil wechseln. Das Echoprofil wird im Hintergrund weiter dargestellt und kann schnell angezeigt werden.
oder
Mit *Beenden* das Menü *Erweiterte Sensorfunktionen* beenden. Die Darstellung des Echoprofils ist damit beendet. Das Echoprofil kann über das Menü *Anzeige/Optionen / Erweiterte Sensorfunktionen* wieder aktiviert werden.



Bild 3-4 Messwertansicht mit Haupt- und Nebemesswert

1	Messwert
2	Anzahl der gefundenen Echos

3.5 Einstelltabelle IFL 70x IQ



Die Werte im Auslieferungszustand sind fett gekennzeichnet.

3.5.1 Menü *Einstellungen Sensor*

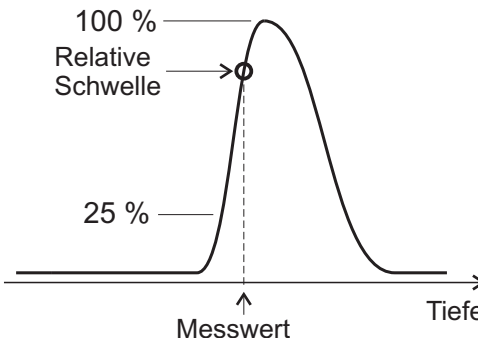
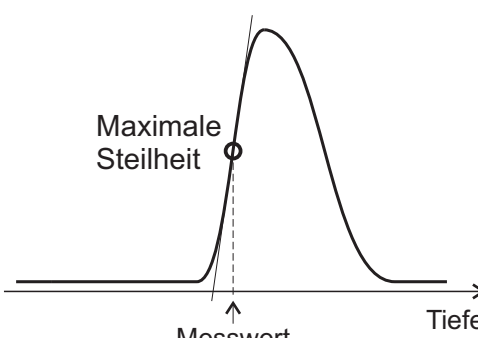
Einstellungen vornehmen

Die Sensoreinstellungen sind über folgende Menüs erreichbar:

- Wechseln Sie mit **<S>** von der Messwertanzeige zum Hauptmenü der Einstellungen. Navigieren Sie anschließend zum Einstellmenü (Einstelltabelle) des Sensors. Die genaue Vorgehensweise finden Sie in der jeweiligen IQ SENSOR NET System-Betriebsanleitung.
- Wählen Sie in der Messwertanzeige mit **<▲▼>** den Sensor IFL 70x IQ aus. Öffnen Sie mit **<M>** das Menü *Anzeige/Optionen / Erweiterte Sensorfunktionen*. Öffnen Sie das Menü *Einstellungen Sensor*.

Einstellung	Auswahl/Werte	Erläuterung
Messmodus	Schlammspiegelhöhe	Details siehe Bild 3-1 in Abschnitt 3.3.2 Lage des Schlammspiegels in Bezug auf den Beckenboden (SSH).

Einstellung	Auswahl/Werte	Erläuterung
	<i>Schlammspiegeltiefe</i>	Lage des Schlammspiegels in Bezug auf die Wasseroberfläche (SST).
<i>Masseinheit</i>	<i>m</i> <i>ft</i>	Auswahl der Einheit für die Entfernung Meter Fuß
<i>Sensoreintauchtiefe</i>	<i>0,05 ... 0,10 ... 3,00 m</i>	Entfernung zwischen Oberfläche des Ultraschallwandlers (Sensorunterseite) und der Wasseroberfläche (siehe Bild 3-1 in Abschnitt 3.3.2).
<i>Wassertiefe</i>	<i>0 ... 6 ... 18 m</i>	Lotrechte Entfernung zwischen Wasseroberfläche und Beckenboden am Messort (siehe Bild 3-1 in Abschnitt 3.3.2). Die Wassertiefe kann zum Beispiel durch Ausloten ermittelt werden.

Einstellung	Auswahl/Werte	Erläuterung
<p><i>Methode</i></p>	<p>Relative Schwelle</p>	<p>Bei der Messwertermittlung wird die <u>aufsteigende</u> Flanke des Echos ausgewertet. Dafür stehen zwei Methoden zur Auswahl.</p> <p>Der Messwert entspricht dem Punkt, an dem die Intensität des Echos die eingestellte relative Schwelle erreicht. Der Wert ist bezogen auf das Maximum der Echointensität (100 %):</p> 
	<p>Maximale Steilheit</p>	<p>Der Messwert entspricht dem Punkt mit der maximalen Steilheit:</p> 
<p><i>Rel. Schwellenwert</i></p>	<p>25 ... 75 ... 100 %</p>	<p>Schwellenwert für die Auswertung nach der Methode <i>Relative Schwelle</i>.</p>

Einstellung	Auswahl/Werte	Erläuterung
<i>Echoauswahl</i>		Mit dieser Einstellung wird das auszuwertende Echo bestimmt. Die Erkennung des Echos erfolgt automatisch nach dem eingestellten Kriterium.
	Oberstes Echo	Das oberste Echo von der Wasseroberfläche aus wird zur Messwertberechnung verwendet. Um ein schwaches Echo in den umgebenden Echos zu erkennen, können die störenden Echos mit der Einstellung <i>Mindestintensität</i> unterdrückt werden.
	Stärkstes Echo	Das Echo mit der stärksten Intensität wird als Messwert ausgegeben. Bei lockerem Schlamm stellt das Bodenecho das stärkste Echo im Echoprofil dar. Um nicht das Bodenecho als Schlammecho auszugeben, sollte die Einstellung <i>Wassertiefe</i> und/oder <i>Auswertebereich</i> so gewählt sein, dass das Bodenecho ausgeblendet ist.
<i>Echo verfolgen</i>	Ein Aus	Filter, der bewirkt, dass ein neues Echo nur dann ausgewertet wird, wenn das neue Echo in der Nähe des zuvor ermittelten Echos liegt. Der Toleranzbereich wandert mit jedem neuen gültigen Echo mit.
<i>Mindestintensität</i>	5 ... 30 ... 100	Filter, der Echos mit geringer Intensität ausblendet.
<i>Auswertebereich</i>	vollständig	Filter, der Messwerte ausserhalb des gewählten Bereichs ausblendet. Der gesamte Bereich zwischen Ende der Totzone und dem Beckenboden wird angezeigt.
	<i>eingeschränkt Anfang Ende</i>	Filter, der den Messbereich wird auf die notwendigen Grenzen eingeschränkt, z. B. um Störechos von Einbauten auszublenzen.

Einstellung	Auswahl/Werte	Erläuterung
<i>Etablierzeit</i>	0 ... 120 ... 600 sec	<p>Filter, der Echos (von Störungen) ausblendet, deren Verweildauer im Ultraschallkegel kürzer ist, als die hier festgelegte Zeit.</p> <p>Beispiel: Um Räumler auszublenden ist die maximale Dauer der Sichtbarkeit im Ultraschallkegel einzugeben.</p>
<i>Temperatur</i>	0.0 ... 15.0 ... 50.0	<p>Die Temperatur beeinflusst die Schallgeschwindigkeit im Messmedium. Dieser Effekt wird durch die Eingabe des Temperaturwerts berücksichtigt.</p> <p>Stellen Sie die mittlere Wassertemperatur in mittlerer Wassertiefe des Beckens ein. Bei jahreszeitlichen Schwankungen der mittleren Wassertemperatur ist es empfehlenswert, für Sommer und Winter jeweils eine andere mittlere Temperatur einzustellen.</p>
<i>Speichern u. Beenden</i>		Der Sensor speichert alle geänderten Einstellungen und die Displayanzeige wechselt zur nächsthöheren Ebene.
<i>Beenden</i>		Die Displayanzeige wechselt ohne Speichern der neuen Einstellungen zur nächsthöheren Ebene.

3.5.2 Menü *Anzeige/Extras*

Einstellungen vornehmen Wählen Sie In der Messwertanzeige mit <▲▼> den Sensor IFL 70x IQ aus. Öffnen Sie mit <M> das Menü *Anzeige/Optionen / Erweiterte Sensorfunktionen*. Öffnen Sie das Menü *Einstellungen Sensor*.

Einstellung	Auswahl/Werte	Erläuterung
<i>X-Achse (Tiefe)</i>	Komplett	Die gesamte Höhe vom Ultraschallwandler bis zum Boden wird angezeigt.
	<i>Auswertebereich</i>	Der gesamte <i>Auswertebereich</i> wird angezeigt.
	<i>Zoombereich</i> <i>Anfang</i> <i>Ende</i>	Die Anzeige am Display wird auf den hier eingestellten Ausschnitt eingeschränkt.
<i>Y-Achse (Intensität)</i>	Auto	Das stärkste Echo wird mit der gesamten Intensität angezeigt.
	<i>Zoombereich</i> <i>Anfang</i> <i>Ende</i>	Die Anzeige am Display wird auf den hier eingestellten Ausschnitt eingeschränkt.
<i>Angezeigtes Profil</i>		Diese Einstellung wirkt nur auf die Anzeige des Echoprofils. Der aktuelle Messwert wird weiter mit den Filtereinstellungen ermittelt.
	<i>ungefiltert</i>	Zeigt das Echoprofil ohne Filter.
	gefiltert	Zeigt das Echoprofil mit allen Filtern.
<i>Übernehmen</i>		Schließt das Menü <i>Anzeige/Extras</i> .
<i>Abstreifer testen</i>	(nur bei IFL 700 IQ)	Der Abstreifer bewegt sich einmal (Funktionstest).

4 Messen

1	Den Sensor in die Messlösung tauchen.
2	Den Messwert am Terminal des Systems IQ SENSOR NET ablesen.

Einflüsse auf den Messwert

Folgende Faktoren beeinflussen den Messwert:

- Zu große Abweichung der Umgebungsbedingungen am Messort von den Sensoreinstellungen (*Sensoreintauchtiefe, Wassertiefe, Temperatur,*)
- Zu geringer Abstand des Ultraschallwandlers zum Schlammpegel (Totzone, siehe auch Abschnitt 3.3.3)
- Bewegliche Einbauten, die den Messkegel oder den Standort des Sensors kreuzen
- Fremdkörper oder Luftblasen vor oder auf dem Ultraschallwandler.

5 Wartung, Reinigung, Zubehör

5.1 Allgemeines



WARNUNG

Der Kontakt mit der Messlösung kann zu einer Gefährdung des Anwenders führen!

Je nach Art der Messlösung sind geeignete Schutzmaßnahmen zu ergreifen (Schutzkleidung, Schutzbrille etc.).



Nach längerem Verbleib des Sensors in der Messlösung im betriebslosen Zustand empfehlen wir eine Reinigung von Schaft und Ultraschallwandleroberfläche.

5.2 Reinigung von Sensorschaft und Ultraschallwandleroberfläche

HINWEIS

Spitze Gegenstände können den Ultraschallwandler beschädigen. Vorsicht insbesondere beim Hantieren mit scharfkantigen Werkzeugen, beim Reinigen und beim Transport.

HINWEIS (nur IFL 700 IQ)

Wenn der Sensor an das IQ SENSOR NET angeschlossen ist, kann der mechanische Abstreifer unerwartet anlaufen. Aktivieren Sie zur Reinigung des Sensors den Wartungszustand. Damit ist der Abstreifer ausgeschaltet.

Bei normalem Betrieb (z. B. kommunale Abwässer) wird die Reinigung empfohlen:

- bei Verschmutzung (nach Sichtkontrolle)
- wenn der Sensor längere Zeit nicht in Betrieb war, sich aber im Messmedium befand
- bei Verdacht auf zu niedrige Echointensität

Reinigungsmittel	Verunreinigung	Reinigungsmittel
	Schlamm und lose anhaftender Schmutz, Biofilme	weiches Tuch oder weiche Bürste, warmes Leitungswasser mit Spülmittel
	Salz- und / oder Kalkablagerungen	Essigsäure (Volumenanteil = 20 %), weiches Tuch oder weicher Schwamm



Wir empfehlen, den Sensor bei der Reinigung von Sensorschaft und Messfenstern nicht vom Sensoranschlusskabel loszuschrauben. Dadurch vermeiden Sie, dass Feuchtigkeit und/oder Schmutz in die Steckverbindung gelangen und Kontaktprobleme verursachen können.

Wenn Sie den Sensor vom Sensoranschlusskabel trennen möchten, bitte folgende Punkte beachten:

- Vor dem Trennen des Sensors vom Sensoranschlusskabel SACIQ (SW) den Sensor vor allem im Bereich der Steckverbindung von gröberen Verunreinigungen befreien (in einem Eimer mit Leitungswasser abbürsten, mit einem Schlauch abspritzen oder mit einem Lappen abwischen).
- Den Sensor vom Sensoranschlusskabel SACIQ (SW) losschrauben.
- Jeweils eine Schutzkappe auf den Sensorsteckkopf und auf das Sensoranschlusskabel SACIQ (SW) aufsetzen, damit keine Feuchtigkeit oder Schmutz in die Verbindungsflächen gelangen kann.
- In korrosiven Umgebungen die Buchse des Sensoranschlusskabels im trockenen Zustand mit dem verschraubbaren Schutzdeckel SACIQ-Plug verschließen, um die elektrischen Kontakte vor Korrosion zu schützen. Der Schutzdeckel ist als Zubehör erhältlich (siehe Abschnitt 5.3 ZUBEHÖR). Bei den Sensoranschlusskabeln SACIQ SW ist er serienmäßig im Lieferumfang enthalten.

Reinigung

- 1 Wartungszustand für den Sensor einschalten.
- 2 Den Sensor aus der Messlösung ziehen.
- 3 Den Sensor von gröberen Verunreinigungen befreien (in einem Eimer mit Leitungswasser abbürsten, mit einem Schlauch abspritzen oder mit einem Lappen abwischen).

HINWEIS

Den Abstreifer des IFL 700 IQ vorsichtig von aussen reinigen.

- 4 Den Sensorschaft und die Ultraschallwandleroberfläche wie im Punkt REINIGUNGSMITTEL, Seite 24 angegeben säubern.
- 5 Danach gründlich mit Leitungswasser spülen.

5.3 Zubehör



Informationen zu IQ SENSOR NET Zubehör finden Sie im WTW-Katalog und im Internet.

6 Was tun, wenn...

Mechanische Beschädigung des Sensors	Ursache	Behebung
		– Sensor einsenden
Anzeige "----" (kein gültiger Messwert)	Ursache	Behebung
	Sensor befindet sich dauerhaft an Luft	Sensor in Wasser eintauchen (siehe Abschnitt 3.3.2)
	Zu viele Luftblasen sind im Wasser oder auf dem Ultraschallwandler	Standort wählen, der frei von Luftblasen ist
	Sensor ist verschmutzt	– Sensor bzw. Umfeld reinigen – Funktion des Abstreifers testen (siehe Abschnitt 3.5)
	Fadenalgen schweben vor dem Sensor	Fadenalgen vom Sensor oder Umfeld beseitigen
	Kein Echo im eingestellten <i>Auswertebereich</i> vorhanden, das alle Einstellungen erfüllt	– Prüfen ob ein Schlamm Spiegel im eingestellten <i>Auswertebereich</i> vorhanden ist – Prüfen ob die Einstellungen für die Applikation geeignet sind.
	Sensor defekt	Service kontaktieren

Der Messwert liegt nicht im erwarteten Bereich	Ursache	Behebung
	<p>Die <i>Wassertiefe</i> ist nicht richtig eingestellt</p> <p>(z. B. werden das Bodenecho oder Mehrfachechos zwischen Boden und Wasseroberfläche als Messwertechos interpretiert.)</p>	<p><i>Wassertiefe</i> und <i>Sensoreintauchtiefe</i> richtig einstellen</p>
	<p>Im <i>Auswertebereich</i> befinden sich feste Einbauten, die permanent Störechos generieren</p>	<ul style="list-style-type: none"> – Standort ohne permanente Störechos wählen. – Gegebenenfalls <i>Auswertebereich</i> so eingrenzen, dass permanente Störechos außerhalb des <i>Auswertebereich</i> liegen.
	<p>Im <i>Auswertebereich</i> befinden sich bewegte Einbauten (Räumer) die temporär Störechos erzeugen.</p>	<ul style="list-style-type: none"> – <i>Auswertebereich</i> so eingrenzen, dass die Wassertiefe der Räumer nicht im <i>Auswertebereich</i> liegt. – <i>Etablierzeit</i> richtig einstellen – <i>Echo verfolgen</i> auf <i>Ja</i> stellen.
	<p>Der Sensor wird zyklisch durch Räumer aus dem Wasser gehoben.</p>	<ul style="list-style-type: none"> – <i>Etablierzeit</i> richtig einstellen – <i>Echo verfolgen</i> auf <i>Ja</i> stellen.

Anzahl und Lage von Echos ändern sich oft	Ursache	Behebung
	Kleine temporäre Störechos (z. B. langsam absinkende Schlammflocken)	<ul style="list-style-type: none"> – <i>Echoauswahl</i> prüfen (<i>Oberstes Echo</i> oder <i>Stärkstes Echo</i>) – Ein höherer Wert für den Filter <i>Minimale Echointensität</i> schaltet Störechos von kleinen langsam absinkenden Schlammfeldern aus.
	Neue Grenzschichten entstehen (z. B. bildet sich eine neue Schlammschicht auf einer verdichteten alten Schlammschicht).	<ul style="list-style-type: none"> – <i>Echoauswahl</i> prüfen (<i>Oberstes Echo</i> oder <i>Stärkstes Echo</i>) – <i>Echo verfolgen</i> (Einstellung auf <i>Ja</i> stellen) – <i>Auswertebereich</i> auf den erwarteten Bereich für den Schlamm Spiegel eingrenzen
Die Intensität der vorhandenen Echos wechselt	Ursache	Behebung
	Temporäre Einwirkung von Luftblasen oder Fadenalgen	<ul style="list-style-type: none"> – Dauerhaft luftblasenarmen Standort wählen. – Fadenalgen am Sensor und im Umfeld entfernen – Sensor reinigen Abstreifer testen – <i>Echoauswahl</i> prüfen (<i>Oberstes Echo</i> oder <i>Stärkstes Echo</i>) – <i>Echo verfolgen</i> (Einstellung auf <i>Ja</i> stellen) – <i>Auswertebereich</i> auf den erwarteten Bereich für den Schlamm Spiegel eingrenzen
	Der Schlammpegel ist sehr hoch oder es liegt ein unzureichendes Absetzverhalten vor	Prozess überprüfen und anpassen

7 Technische Daten

7.1 Messeigenschaften

Messprinzip Ultraschall-Echomessung

Messbereiche und Auflösungen	Messgröße	Messbereiche	Auflösung	Genauigkeit
	Entfernung	0,4 ... 15 m ab Ultraschallwandleroberfläche	0,01 m	0,1 m

Umrechnung in Schlammspiegeltiefe (ab Wasseroberfläche) oder Schlammspiegelhöhe (ab Beckenboden)

7.2 Einsatzcharakteristik

Zulässiger Temperaturbereich	Messmedium	0 °C ... + 50 °C (32 ... 122°F)
	Lagerung/Transport	- 5 °C ... + 50 °C (23 ... 122 °F)

Zulässiger pH-Bereich des Messmediums 4 ... 12

Druckfestigkeit Sensor mit angeschlossenem Anschlusskabel SACIQ (SW):

Max. zulässiger Überdruck: $3 \cdot 10^5$ Pa (0,3 bar)

Schutzart Sensor mit angeschlossenem Anschlusskabel SACIQ (SW):

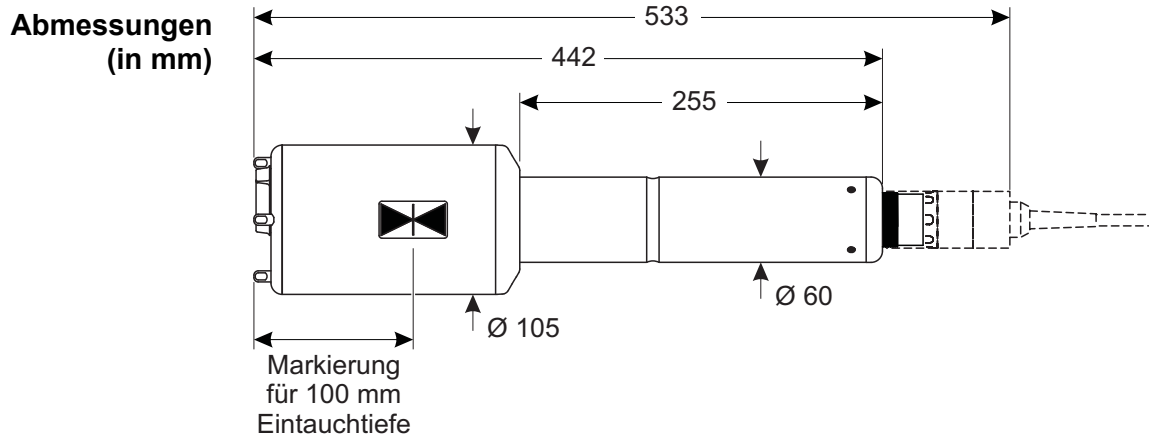
IP X8; 0,3 bar ($3 \cdot 10^5$ Pa)

Eintauchtiefe min. 5 cm; max. 3 m

Strömungsgeschwindigkeit max. 3 m/s

Betriebslage Lotrecht mit Ultraschallwandler nach unten

7.3 Allgemeine Daten



Gewicht (ohne Sensoranschlusskabel)	IFL 700 IQ	3,9 kg
	IFL 701 IQ	3,7 kg
Anschluss technik	Anschluss über Sensoranschlusskabel SACIQ (SW)	
Material	Schaft und Gehäuse	V4A rostfreier Stahl 1.4571 POM
	Grundplatte	V4A rostfreier Stahl 1.4571
	Ultraschallwandleroberfläche	PVC-C
	Abstreifer (nur IFL 700 IQ)	Grivory
	Antriebswelle Abstreifer (nur IFL 700 IQ)	Titan (Grade 2)
	Steckkopfgehäuse	POM
	Stecker, 3-polig	ETFE (blau) Tefzel®
Reinhaltungssystem (nur IFL 700 IQ)	mechanischer Abstreifer, wartungsfrei	
Gerätesicherheit	Angewandte Normen	– EN 61010-1
		– UL 61010-1
		– CAN/CSA C22.2#61010-1

Prüfzeichen

cETLus, CE



Conforms to ANSI/UL 61010-1
 Certified to CAN/CSA C22.2#61010-1"

Intertek

2001759

7.4 Elektrische Daten

Nennspannung	max. 24 VDC über das IQ SENSOR NET (Details siehe Kapitel TECHNISCHE DATEN der IQ SENSOR NET System-Betriebsanleitung)
Leistungsaufnahme	
IFL 700 IQ	5,5 W (maximale Leistungsaufnahme)
	3,0 W (mittlere Leistungsaufnahme) Bei Stromversorgung über ein MIQ/WL PS oder DIQ/S 28X ist nur die mittlere Leistungsaufnahme zu berücksichtigen.
IFL 701 IQ	3,0 W
Schutzklasse	III

8 Verzeichnisse

8.1 Erläuterung der Meldungen

In diesem Kapitel finden Sie eine Liste mit allen Meldungs-codes und den dazu-gehörigen Meldungstexten, die im Logbuch des IQ SENSOR NET Systems für den Sensor IFL 70x IQ vorkommen können.



Informationen zu Inhalt und Aufbau des Logbuchs sowie Aufbau des Meldungs-codes finden Sie im Kapitel LOGBUCH der IQ SENSOR NET System-Betriebsanleitung.

Die drei letzten Stellen des Meldungs-codes bildet der Teilnehmer-cod. Er bezeichnet den Teilnehmer (aktive Komponente), der die Meldung verursacht:

Einige Fehlermeldungen enthalten einen internen Fehlercode, angeführt durch "#".

Teilnehmercode	Teilnehmer
3C1	IFL 700 IQ
3C2	IFL 701 IQ

8.1.1 Fehlermeldungen

Meldungscode	Meldungstext
EI13Cx	<i>Betriebsspannung zu niedrig</i> * <i>Installation und Kabellängen prüfen, Installations anweisung beachten</i> * <i>Netzteil(e) überlastet, Netzteil(e) ergänzen</i> * <i>Klemm- und Modulverbindungen überprüfen</i>
EI23Cx	<i>Betriebsspannung zu niedrig, kein Betrieb möglich</i> * <i>Installation und Kabellängen prüfen, Installations anweisung beachten</i> * <i>Netzteil/e überlastet, Netzteil/e ergänzen</i> * <i>Klemm- und Modulverbindungen überprüfen</i>
ES13Cx	<i>Teilnehmer-Hardware defekt</i> * <i>Service kontaktieren</i>
ESA3Cx	<i>kein Schlamm Spiegel im gewählten Auswertebereich bestimmbar</i> * <i>Sensor reinigen und eintauchen</i> * <i>Alle Einstellungen insbesondere für Tauchtiefe, Wassertiefe, Ausblendungen prüfen</i>
ESC3Cx	<i>Sensor defekt</i>

Meldungscode

Meldungstext

ESD3Cx

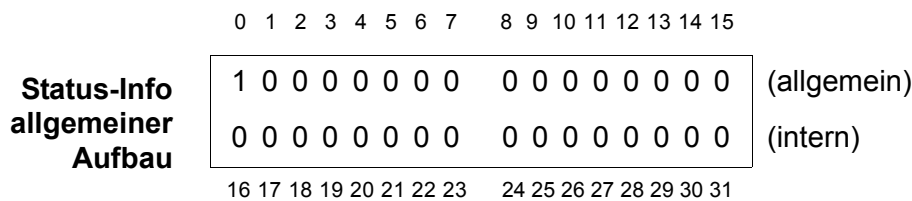
kein Echoprofil vorhanden
 * *Sensor reinigen und eintauchen*
 * *Sensorfixierungen prüfen und senkrechte Messposition herstellen*

8.1.2 Infomeldungen

Der Sensor gibt keine Infomeldungen aus.

8.2 Status-Info

Die Status-Info ist eine kodierte Information über den aktuellen Zustand eines Sensors. Jeder Sensor sendet diese Status-Info an den Controller. Die Status-Info von Sensoren besteht aus 32 Bits, von denen jedes den Wert 0 oder 1 annehmen kann.



Die Bits 0 - 15 sind für allgemeine Informationen reserviert.
 Die Bits 16 - 21 sind für interne Service-Informationen reserviert.

Sie erhalten die Status-Info:

- über eine manuelle Abfrage im Menü *Einstellungen/Setup/Service/Liste aller Teilnehmer* (siehe System-Betriebsanleitung)
- über eine automatisierte Abfrage
 - einer übergeordneten Prozessleittechnik (z. B. bei Anbindung an den Profibus)
 - des IQ Data Server (siehe Betriebsanleitung IQ SENSOR NET Software Pack)

Die Auswertung der Status-Info, z. B. bei automatisierter Abfrage, muss für jedes Bit einzeln erfolgen.

Status-Info IFL 70x IQ	Statusbit	Erläuterung
	Bit 0	<i>Teilnehmer-Hardware defekt</i>
	Bit 1-31	-

Was kann Xylem für Sie tun?

Wir sind ein globales Team, das ein gemeinsames Ziel eint: innovative Lösungen zu schaffen, um den Wasserbedarf unserer Welt zu decken. Im Mittelpunkt unserer Arbeit steht die Entwicklung neuer Technologien, die die Art und Weise der Wassernutzung und Wiedernutzung in der Zukunft verbessern. Wir bewegen, behandeln, analysieren Wasser und führen es in die Umwelt zurück, und wir helfen Menschen, Wasser effizient in ihren Haushalten, Gebäuden, Fabriken und landwirtschaftlichen Betrieben zu nutzen. In mehr als 150 Ländern verfügen wir über feste, langjährige Beziehungen zu Kunden, bei denen wir für unsere leistungsstarke Mischung aus führenden Produktmarken und Anwendungskompetenz, unterstützt durch eine Tradition der Innovation, bekannt sind.

Weitere Informationen darüber, wie Xylem Ihnen helfen kann, finden Sie auf xylem.com



Serviceadresse:

Xylem Analytics Germany
Sales GmbH & Co. KG
WTW
Dr.-Karl-Slevogt-Str. 1
82362 Weilheim
Germany

Tel.: +49 881 183-325
Fax: +49 881 183-414
E-Mail wtw.rma@xylem.com
Internet: www.WTW.com



Xylem Analytics Germany GmbH
Dr.-Karl-Slevogt-Str. 1
82362 Weilheim
Germany