

Turb[®] 750 IR/T

TURBIDÍMETRO DE LABORATORIO



a xylem brand

Copyright

© 2023 Xylem Analytics Germany GmbH
Printed in Germany.

Indice

1	Sumario	6
1.1	Características generales	6
1.2	Teclado	7
1.3	Display	8
1.4	Conexiones varias	8
2	Seguridad	9
2.1	Informaciones sobre la seguridad	9
2.1.1	Informaciones sobre la seguridad en el manual de instrucciones	9
2.1.2	Rotulaciones de seguridad del instrumento de medición	9
2.1.3	Otros documentos con informaciones de seguridad	9
2.2	Funcionamiento seguro	10
2.2.1	Uso específico	10
2.2.2	Condiciones previas para el trabajo y funcionamiento seguro	10
2.2.3	Funcionamiento y trabajo improcedentes	10
3	Puesta en funcionamiento	11
3.1	Partes incluidas	11
3.2	Suministro de energía	11
3.2.1	Colocar las pilas	11
3.2.2	Enchufar el transformador de alimentación	12
3.3	Puesta en servicio por primera vez	12
4	Operación	13
4.1	Conectar el instrumento	13
4.2	Gestión de usuarios	14
4.3	Iniciar la sesión con el nombre de usuario	14
4.4	Colocar una cubeta	16
4.5	Prepara la cubeta y la muestra	17
4.5.1	Preparar la cubeta	17
4.5.2	Preparar la muestra	18
4.6	Principio general del manejo del instrumento	19
4.6.1	Tipos de funcionamiento	19
4.6.2	Navegación	19
4.6.3	Ejemplo 1 de navegación: Asignar el idioma	21
4.6.4	Ejemplo 2 para la navegación: Ajustar la fecha y la hora	22
4.6.5	Ejemplo 3 para la navegación: Ingresar cifras y texto	24
4.7	Configuración del sistema (menú <i>sistema</i>)	29
4.7.1	<i>archivo valor medido</i>	30
4.7.2	<i>Display</i>	31
4.7.3	<i>interfase</i>	31
4.7.4	<i>fecha/hora</i>	32
4.8	Medir la turbiedad	32
4.8.1	Configuraciones para la medición de la turbiedad	34
4.9	Calibración	35

4.9.1	Configuraciones para la calibración	36
4.9.2	Ingresar el número del lote o carga del estándar de calibración	38
4.9.3	Llevar a cabo la calibración	40
4.10	Aseguramiento analítico de la calidad (AQA)	43
4.10.1	Información general	43
4.10.2	Configuraciones para el aseguramiento de la calidad (AQA)	44
4.10.3	Ingresar los números de lote o carga de los estándares AQA	45
4.10.4	Llevar a cabo la inspección AQA	47
4.11	Archivar en memoria	49
4.11.1	Archivar en memoria los conjuntos de datos	50
4.11.2	Filtrar los conjunto de datos de medición	50
4.11.3	Mostrar los conjuntos de datos de medición	51
4.11.4	Transferir conjuntos de datos de medición a las interfaces	52
4.11.5	Borrar conjuntos de datos	52
4.12	Transmisión de datos	52
4.12.1	Establecer la conexión a un ordenador / computador PC	53
4.12.2	Transferencia de datos con el software PC Turb® Data	54
4.12.3	Transferencia de datos con el Excel Add-In MultiLab® Importer	54
4.12.4	Configuración para la transferencia de datos con un programa terminal	54
4.12.5	Establecer la conexión a una impresora	55
4.12.6	Iniciar la transferencia de datos en el Turb® 750 IR/T (a MultiLab® Importer, impresora, programa terminal	56
4.12.7	Ejemplos de datos transferidos (impresora, programa terminal)	57
4.13	Refijar (reset)	58
4.13.1	Refijar la configuración del sistema	58
4.13.2	Reajustar la configuración del turbidímetro a los valores iniciales	59
4.14	Información sobre instrumento	60
4.15	Actualización del software	60
5	Mantenimiento, limpieza	61
5.1	Mantenimiento	61
5.2	Limpieza	61
5.2.1	Limpiar el compartimiento de cubetas	62
5.2.2	Limpiar las cubetas	62
5.3	Embalaje	62
6	Diagnóstico y corrección de fallas	63
6.1	Información general	63
6.2	Turbiedad	64
7	Especificaciones técnicas	65
7.1	Datos generales	65
7.2	Turbiedad	66
7.2.1	Turb® 750 IR	66
7.2.2	Turb® 750 T	67

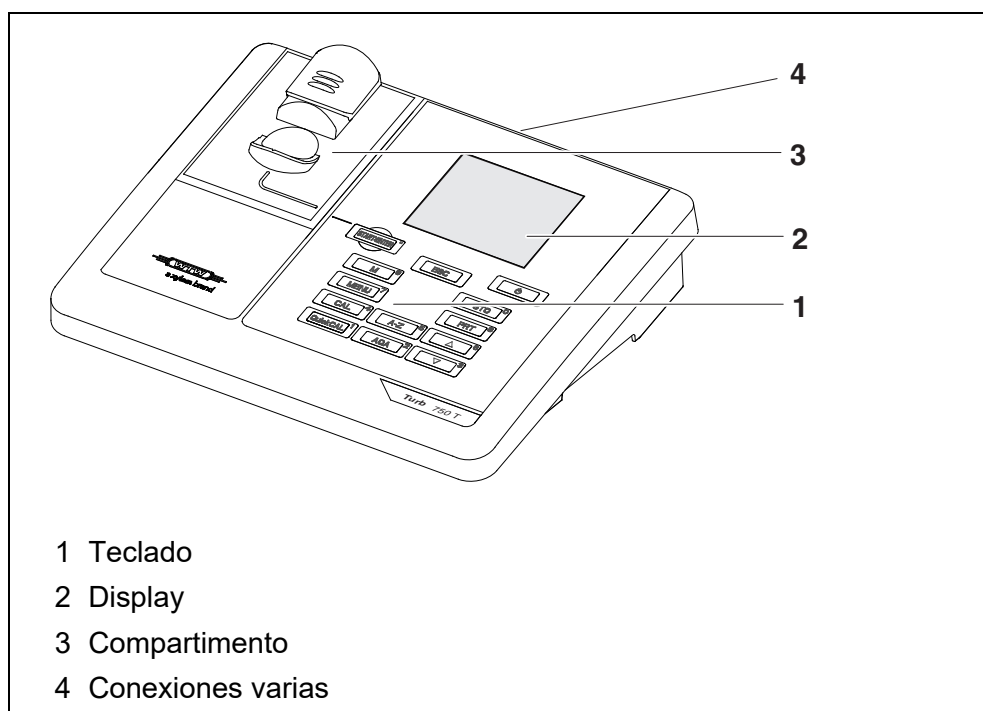
8	Accesorios, opciones	69
9	Actualización del firmware	70
10	Eliminación de materiales residuales	71
11	Indices	72
12	Indice alfabético	74

1 Sumario

1.1 Características generales

Con el turbidímetro de laboratorio Turb® 750 IR/T, compacto y de alta precisión, puede Ud. efectuar mediciones de la turbiedad de forma rápida y fehaciente.

El turbidímetro de laboratorio Turb® 750 IR/T ofrece en todos los campos de aplicación máxima comodidad de empleo, confiabilidad y seguridad de medición.



En caso que necesitara información adicional o bien, indicaciones referentes al manejo del instrumento, solicite el material bajo WTW:

- Informes de aplicaciones
- Cartillas
- Hojas de datos de seguridad.

Información referente a literatura disponible la encontrará Ud. en el catálogo WTW, o bien, en el Internet bajo www.xylemanalytics.com.

1.2 Teclado

En el presente manual las teclas están identificadas por paréntesis angulares <..>.

El símbolo de tecla (por ejemplo <STO⁽⁰⁾>) significa en el manual de instrucciones una breve presión (menos de 2 segundos). Si se ha de oprimir la tecla prolongadamente (2 segundos, aprox.), se ha representado por una raya a continuación del símbolo de la tecla (por ejemplo <STO⁽⁰⁾_>).

Funciones de las teclas

<M ⁽⁹⁾ >	Cambiar a la indicación del valor medido
<CAL ⁽⁴⁾ >	Iniciar la calibración
<QuickCAL ⁽¹⁾ >	Iniciar la calibración simplificada con un estándar.
<AQA ⁽²⁾ >	Iniciar la verificación del instrumento con los estándares AQA La tecla está activada sólo si las inspecciones AQA han sido activadas.
<A-Z ⁽⁵⁾ _>	Seleccionar en uno de los campos de ingreso el modo de ingreso ingreso numérico o alfanumérico
<A-Z ⁽⁵⁾ >	Estando activado el modo de ingreso alfanumérico, visualizar en el campo de ingreso el siguiente signo (la misma función de <▲ ⁽⁶⁾ >)
<START/ENTER ^(.) >	Acceder a los menús / confirmar el ingreso / iniciar la medición
<MENU ⁽⁷⁾ >	Llamar el menú <i>configuración</i> (aquí se lleva a cabo la configuración del sistema)
<On/Off>	Prender/apagar instrumento
<PRT ⁽⁸⁾ >	Transferir el contenido de la pantalla a la interfase RS232 o bien, a la interfase USB (por ejemplo para imprimir)
<STO ⁽⁰⁾ >	Abrir el menú <i>archivar</i> : <STO ⁽⁰⁾ > Almacenamiento rápido: 2 x <STO ⁽⁰⁾ >
<STO ⁽⁰⁾ _>	Abrir la memoria de datos de medición
<▲ ⁽⁶⁾ >, <▼ ⁽³⁾ >	Marcar la opción o bien, la función seleccionada Asignar valores o parámetros
<ESC>	Cambiar al nivel superior siguiente del menú / Cancelar el ingreso de datos

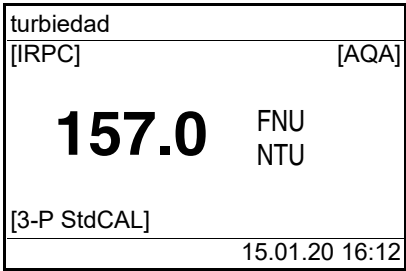


Ingreso de cifras a través del bloque numérico del teclado (vea EJEMPLO 3 PARA LA NAVEGACIÓN: INGRESAR CIFRAS Y TEXTO, página 24).

1.3 Display

El display gráfico le muestra, al presentar el valor medido, toda la información correspondiente a la medición actual. Gracias a la iluminación del display, se pueden leer los datos aún en la oscuridad.

Ejemplo:



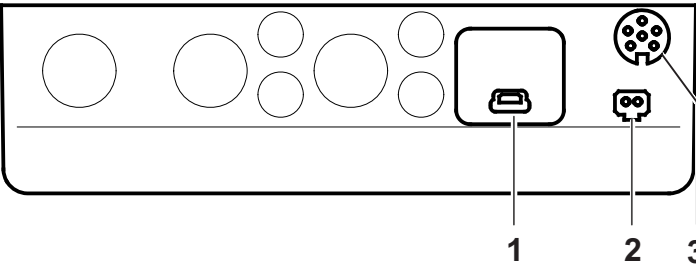
The screenshot shows a display with the following content:

- Top line: turbiedad
- Second line: [IRPC] [AQA]
- Third line: 157.0 FNU
- Fourth line: NTU
- Fifth line: [3-P StdCAL]
- Bottom line: 15.01.20 16:12

Numbered callouts point to:

- 1: Indicación del estado actual, por ejemplo: [IRPC] = Chequeo inteligente de reproducibilidad y plausibilidad [AQA] = con verificación AQA válida
- 2: Valor medido (con unidad de medición)
- 3: Indicaciones del estado actual, por ejemplo [3-P StdCAL] = posee una calibración válida (tipo de calibración: 3-P StdCAL))
- 4: Renglón de indicación del estado con fecha y hora

1.4 Conexiones varias



The diagram shows the rear panel with three ports labeled 1, 2, and 3:

- 1: Interfase USB-B (micro)
- 2: Transformador de alimentación
- 3: Interfase RS232 (serial)



Se debe conectar solamente un cable a una interfase (RS232 o bien, USB).

2 Seguridad

2.1 Informaciones sobre la seguridad

2.1.1 Informaciones sobre la seguridad en el manual de instrucciones

El presente manual de instrucciones contiene información importante para el trabajo seguro con el instrumento de medición. Lea completamente el manual de instrucciones y familiarícese con el instrumento de medición antes de ponerlo en funcionamiento y al trabajar con él. Tenga el manual de instrucciones siempre a mano para poder consultarlo en caso necesario.

Observaciones referentes a la seguridad aparecen destacadas en el manual de instrucciones. Estas indicaciones de seguridad se reconocen en el presente manual por el símbolo de advertencia (triángulo) en el lado izquierdo. La palabra "ATENCIÓN", por ejemplo, identifica el grado de peligrosidad:



ADVERTENCIA

advierte sobre situaciones peligrosas que pueden causar serias lesiones (irreversibles) e incluso ocasionar la muerte, si se ignora la indicación de seguridad.



ATENCIÓN

advierte sobre situaciones peligrosas que pueden causar lesiones leves (reversibles), si se ignora la indicación de seguridad.

OBSERVACION

advierte sobre daños materiales que podrían ocurrir si no se toman las medidas recomendadas.

2.1.2 Rotulaciones de seguridad del instrumento de medición

Preste atención a todas los rótulos adhesivos, a los demás rótulos y a los símbolos de seguridad aplicados en el instrumento de medición y en el compartimento de pilas. El símbolo de advertencia (triángulo) sin texto se refiere a las informaciones de seguridad en el manual de instrucciones.

2.1.3 Otros documentos con informaciones de seguridad

Los documentos que siguen a continuación contienen información adicional que Ud. debiera tener presente para su propia seguridad al trabajar con el sistema de medición:

- Instrucciones de operación de otros accesorios
- Hojas de datos de seguridad de los medios de calibración y de productos para el mantenimiento (por ejemplo soluciones tamponadas, solución electrolítica, etc.)

2.2 Funcionamiento seguro



ATENCIÓN

Peligro de lesiones de la vista por radiaciones visibles e invisibles de diodos luminosos. En el compartimento de cubetas del Turb® 750 IR se encuentran diodos emitenes de luz (LED) de la clase 1M.

No observar la emitencia o radiación a través de instrumentos ópticos.

Se puede excluir todo peligro mientras el instrumento sea empleado conforme a la disposición del uso específico.

2.2.1 Uso específico

El uso específico del instrumento de medición es única y exclusivamente la medición de la turbiedad en un ambiente de laboratorio.

La utilización de acuerdo a las instrucciones y a las especificaciones técnicas del presente manual de instrucciones es lo específico (vea el capítulo 7 ESPECIFICACIONES TÉCNICAS).

Toda aplicación diferente a la especificada es considerada como empleo ajeno a la disposición.

2.2.2 Condiciones previas para el trabajo y funcionamiento seguro

Tenga presente los siguientes aspectos para trabajar en forma segura con el instrumento:

- El instrumento de medición deberá ser utilizado sólo conforme a su uso específico.
- El instrumento de medición deberá ser utilizado sólo con las fuentes de alimentación mencionadas en el manual de instrucciones.
- El instrumento de medición deberá ser utilizado sólo bajo las condiciones medioambientales mencionadas en el manual de instrucciones.
- El instrumento de medición sólo deberá ser abierto si ésto está explícitamente descrito en el manual de instrucciones (ejemplo: cambio de pilas).

2.2.3 Funcionamiento y trabajo improcedentes

El instrumento de medición no deberá ser puesto en funcionamiento si:

- presenta daños visibles a simple vista (por ejemplo después de haber sido transportado)
- ha estado almacenado por un período prolongado bajo condiciones inadecuadas (condiciones de almacenaje, vea el capítulo 7 ESPECIFICACIONES TÉCNICAS).

3 Puesta en funcionamiento

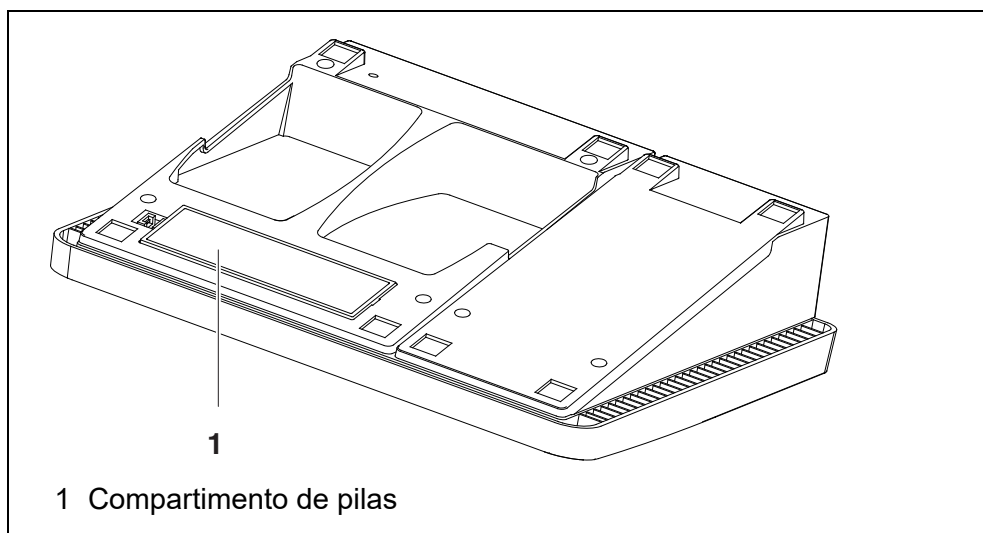
3.1 Partes incluidas

- Turbidímetro de laboratorio Turb[®] 750 IR o bien, Turb[®] 750 T
- 4 pilas 1,5 V tipo AA
- Transformador de alimentación con enchufe europeo, y enchufes adaptadores para USA (EEUU), UK (Gran Bretaña) y Australia
- Cable USB-A en USB-B (micro)
- 6 cubetas vacías 28 mm con rótulo adhesivo para marcar la cubeta
- Estándar de turbiedad AMCO[®]-Clear
- Paño de microfibras para la limpieza del instrumento
- Instrucciones de operación e instrucciones breves
- CD-ROM con manual de instrucciones detalladas
- CD-ROM con software Turb[®] Data

3.2 Suministro de energía

El suministro de energía eléctrica del Turb[®] 750 IR/T es a través del transformador de alimentación que va incluido en la entrega. La pilas (4 pilas 1,5 V Mignon tipo AA) en el compartimento de pilas alimentan el reloj integrado en caso que fallara el suministro a través de la red eléctrica.

3.2.1 Colocar las pilas



1. Abrir el compartimento de pilas (1) en la parte inferior del instrumento.
2. Colocar cuatro pilas (Mignon tipo AA) en el compartimento.

OBSERVACION

Al colocar las pilas, prestar atención a la polaridad correcta.

Los signos \pm del compartimento de pilas debe coincidir con los signos \pm de cada pila.

3. Cerrar el compartimento (1).
4. Ajustar la fecha y la hora (vea el párrafo 4.5.5).

3.2.2 Enchufar el transformador de alimentación**ADVERTENCIA**

El voltaje de la red en el lugar de trabajo debe corresponder al voltaje de entrada del transformador de alimentación original (VEA EL capítulo 7 ESPECIFICACIONES TÉCNICAS).

Emplee únicamente transformadores de alimentación originales (vea el capítulo 7 ESPECIFICACIONES TÉCNICAS).

- 1 En caso dado, cambiar el enchufe europeo del transformador de alimentación por el enchufe adaptador específico para el país en cuestión.
- 2 Enchufar el enchufe del transformador de alimentación en el buje del turbidímetro.
- 3 Enchufar el transformador de alimentación en un enchufe de la red que sea fácilmente accesible.

3.3 Puesta en servicio por primera vez

Proceda de la siguiente manera:

- colocar las pilas (vea el párrafo 3.2.1)
- conectar el transformador de alimentación (vea el párrafo 3.2.2).
- en caso dado, asignar el idioma (vea el párrafo 4.6.3)
- en caso dado, ajustar la fecha y la hora (vea el párrafo 4.6.4)



Después de haber ajustado el idioma, la fecha y la hora conforme a las explicaciones en los capítulo correspondientes del presente manual de instrucciones, no tendrá dificultad alguna en familiarizarse con el sencillo uso del Turb® 750 IR/T.

4 Operación

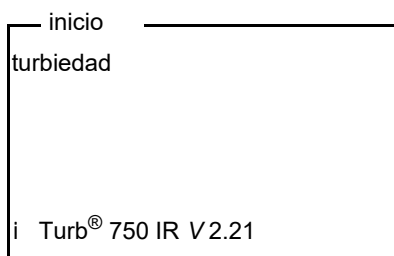
4.1 Conectar el instrumento

Conectar

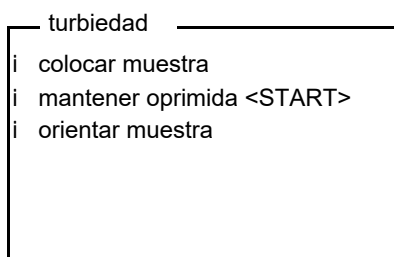
Presionar la tecla **<On/Off>**.

Aparece el menú *inicio* durante 30 segundos.

En el renglón de indicación del estado aparece la designación del instrumento y la versión del software.



Después de algunos segundos el instrumento cambia automáticamente al modo de medición.



Oprimiendo la tecla **<ESC>** se vuelve del modo de medición nuevamente al menú *inicio*.



Si el instrumento de medición tiene activada la gestión de usuarios, aparece el diálogo *Registrar usuario* después de encenderlo (vea el párrafo 4.2).

En estado de entrega, al salir de fábrica, la gestión de usuarios está desactivada.

La gestión de usuarios es activada por el administrador en el software PC MultiLab User (vea el manual de instrucciones del software MultiLab User).

Desconectar

Presionar la tecla **<On/Off>**.

4.2 Gestión de usuarios

El administrador puede activar la gestión de usuarios para el instrumento de medición. La activación de la gestión de usuarios se lleva a cabo con ayuda del software MultiLab User (vea el CD-ROM adjunto).



Funciones del PC Software MultiLab User para PC:

- Activar la gestión de usuarios para el instrumento de medición
- Establecer el nombre de usuario
- Asignar las clases de autorización
- Asignar la protección con palabra clave, clave (opcional)

Estando activada la gestión de usuarios, cada usuario tiene que iniciar la sesión ingresando su nombre de usuario.

La clase de autorización asignada establece cuáles configuraciones y funciones podrá ejecutar el usuario.

Clase de autorización	0	1	2
Función			
Configuración, calibración	✓	✓	x
Configuración AQA (aseguramiento analítico de la calidad)	✓	x	x
Reiniciar en el menú Turbiedad	✓	x	x
Reiniciar en el menú Sistema	✓	x	x
Borrar la memoria del valor medido	✓	x	x

4.3 Iniciar la sesión con el nombre de usuario

1. Con **<On/Off>** conectar el instrumento. Aparece el diálogo *Registrar usuario*. En el menú *Nombre de usuario* aparecen listados todos los nombres de usuario ingresados.

Registrar us	
Nombre de usuario	admin
Clave	####
Cambiar clave	

- Con **<▲ >** **<▼ >** seleccionar la opción *Nombre de usuario* y confirmar con **<START/ENTER (.) >**.
El nombre de usuario está marcado.
- Con **<▲ >** **<▼ >** seleccionar el nombre de usuario y confirmar con **<START/ENTER (.) >**.



Si no se requiere ingresar una contraseña, la sesión se inicia inmediatamente.

- Si es necesario ingresar una contraseña:
Con **<▲ >** **<▼ >** seleccionar la opción *Clave* y confirmar con **<START/ENTER (.) >**.



Con el primer login bajo su nombre, el usuario establece la contraseña.

Una clave válida está compuesta por 4 cifras.

El usuario puede cambiar su clave al iniciar la sesión la próxima vez.

- Por medio de las teclas numéricas ingresar la contraseña.
Una vez que la clave ha sido ingresada completamente, confirmarla con **<START/ENTER (.) >**.
Se inicia la sesión.

Cambiar la contraseña

Si el administrador ha establecido el acceso seguro con una contraseña:

- Con **<On/Off>** conectar el instrumento.
Aparece el diálogo *Registrar usuario*.
- Con **<▲ >** **<▼ >** seleccionar la opción *Nombre de usuario* y confirmar con **<START/ENTER (.) >**.
El nombre de usuario está marcado.
- Con **<▲ >** **<▼ >** seleccionar el nombre de usuario y confirmar con **<START/ENTER (.) >**.

4. Con **<▲ >** **<▼ >** seleccionar la opción *Cambiar clave* y confirmar con **<START/ENTER (.) >**.
5. En el campo *Clave* ingresar con las teclas numéricas la clave antigua y luego confirmar con **<START/ENTER (.) >**.
6. En el campo *Clave nueva* ingresar con las teclas numéricas la nueva clave y luego confirmar con **<START/ENTER (.) >**.

La clave ha sido cambiada.

7. Con **<ESC>** abandonar el menú *Cambiar clave*. Aparece el diálogo *Registrar usuario*.

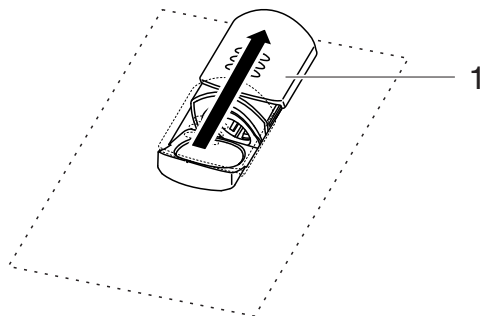
Se le ha olvidado la contraseña?

Consulte a su administrador.

4.4 Colocar una cubeta

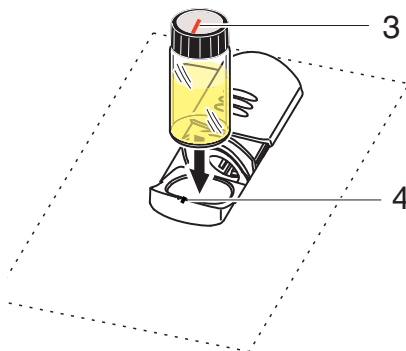
Antes de usar una cubeta por primera vez, se determina la posición adecuada para la medición, marcándola a continuación (vea el párrafo 4.5.1).

- 1 Desplazar la tapa antipolvo (1) hacia arriba. El compartimiento para cubetas de 28 mm está abierto.



Colocar una cubeta de 28 mm

- 2 Colocar la cubeta marcada de manera que quede perfectamente asentada en el fondo.



- 3 Alinear la marca (3) en la cubeta con la marca (4) del compartimento de cubetas.

La cubeta está lista para medir.

4.5 Prepara la cubeta y la muestra

Las soluciones patrón y los medios a ser medidos se llenan en cubetas, tanto para la calibración como para la medición de la turbiedad con el Turb[®] 750 IR/T.

La calidad del valor medido que se logre depende de la preparación óptima de la cubeta y de la muestra.

- Preparar la cubeta (vea el párrafo 4.5.1)
 - Establecer la posición adecuada en el compartimento de cubetas
 - Marcar la cubeta
- Preparar la muestra (vea el párrafo 4.5.2)

4.5.1 Preparar la cubeta

Aún cubetas de alta calidad y perfectamente limpias presentan mínimas diferencias en su transparencia con respecto a la dirección o incidencia de la luz, por ejemplo debido a diferencias en la homogeneidad del vidrio o bien, por leves desperfectos (por ejemplo rayaduras). Por ello las directivas pertinentes recomiendan orientar las cubetas siempre de la misma manera en base a las flechas y marcas aplicadas para ese propósito, para así lograr resultados exactos y reproducibles (por ejemplo US EPA). Esto concierne las cubetas de muestras y las cubeta para los estándares de calibración.

Antes de usar una cubeta por primera vez se le determina la posición más adecuada dentro del compartimento de cubetas, marcándola para establecer de esta manera la mejor incidencia del trayecto de la luz, sin perturbaciones. En las mediciones que siguen se orientan simplemente la marca de cada cubeta con la marca del instrumento.

La marca de la cubeta debiera ser verificada de vez en cuando y, en caso necesario, debiera ser renovada. La cubeta puede ser utilizada hasta que ya no sea posible encontrar la posición óptima y adecuada para el trayecto de incidencia de la luz.



Recomendamos no tratar de "eliminar o corregir" eventuales rayaduras de la cubeta mediante líquidos óleos (tampoco aplicando los tal llanados "aceites especiales de silicona"). Estos aceites, más que nada, ensucian el instrumento de medición y el entorno de trabajo. La exactitud óptima de la medición se logra con la perfecta alineación de las cubetas. Reemplazar aquellas cubetas rayadas.

- 1 Limpiar la cubeta (vea el párrafo 5.2.2).
- 2 Adherir la etiqueta para la marcación en la tapa.
- 3 Llenar la cubeta con una solución homogénea (por ejemplo el estándar de calibración 10.0 NTU).
- 4 Colocar la cubeta (vea el párrafo 4.4).
- 5
 - Oprimir la tecla **<START/ENTER (.) >** y mantenerla oprimida.
 - Girar lentamente la cubeta y controlar el valor medido:
 - El parámetro medido en esa posición no representa un valor máximo.
 - Entre posiciones directamente vecinas no se dan grandes diferencias entre los valores medidos. Las desviaciones de los valores medidos en posiciones vecinas no debieran superar los siguientes valores:
 Valor medido < 1 NTU: max. +/- 0,02 NTU
 Valor medido > 1 NTU: max. +/- 2 %
- 6 Soltar la tecla **<START/ENTER (.) >**.
Comienza la medición. El valor medido es indicado.

Establecer la posición adecuada en el compartimento de cubetas

Marcar la cubeta

- 7 Marcar la posición determinada (orientación) de la cubeta en la etiqueta.
La cubeta está así preparada para todas las mediciones y calibraciones que siguen.

4.5.2 Preparar la muestra

Desgasificar la muestra

Las burbujas de aire en la botella falsean considerablemente el resultado de la medición, dado a su gran efecto dispersante sobre la luz incidente. Las burbujas de aire de tamaño mayor producen variaciones bruscas del valor medido, mientras que burbujas pequeñas son registradas por el instrumento

Evitar o eliminar burbujas de aire

como turbiedad. Por ello, evitar la formación de burbujas o eliminarlas:

- Al tomar la muestra, reducir al máximo los movimientos innecesarios
- En caso dado, desgasificar la muestra (mediante baños con aplicación de ultrasonido, por calentamiento o bien, añadiendo un producto que reduzca la tensión superficial)

4.6 Principio general del manejo del instrumento

En el presente capítulo Ud. obtiene información básica sobre el manejo del Turb[®] 750 IR/T.

Elementos de control Display

En el párrafo 1.2 y párrafo 1.3 encontrará Ud. un sumario de los elementos de control y del display.

Funciones diversas Navegación

En el párrafo 4.6.1y en el párrafo 4.6.2 encontrará Ud. un sumario de los modos de funcionamiento del Turb[®] 750 IR/T y la navegación por los menús y las funciones.

4.6.1 Tipos de funcionamiento

El instrumento le ofrece diferentes funciones:

- Medir
El display presenta los datos de medición en la indicación del valor medido
- Calibrar
En el display aparece el transcurso de una calibración con la información correspondiente
- Transferencia de datos
EL instrumento de medición transfiere los conjunto de datos de medición o bien, los registros de calibración a la interfase
- Configuración
En el display aparece un menú con otros menús, configuraciones y funciones

4.6.2 Navegación**Modo de indicación del valor medido**

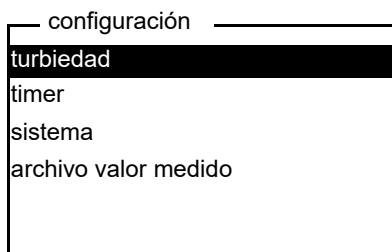
Encontrándose en el modo de indicación del valor medido, abrir el menú con **<MENU⁽⁷⁾ >**.

Menús y diálogos

Los menús de configuración y los diálogos de los procesos incluyen otras opciones y subrutinas. Se selecciona mediante las teclas **<▲ > <▼ >**. La opción actualmente seleccionada aparece representada en fondo inverso.

- Menús

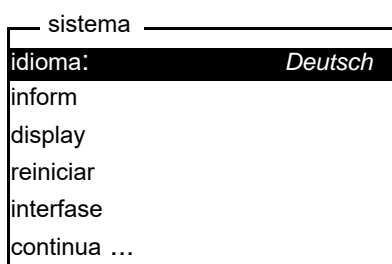
El nombre del menú aparece en el borde superior del marco. Los menús son accedidos accionando **<START/ENTER (.) >**. Ejemplo:



- Configuración

Las configuraciones están identificadas por un punto doble. La configuración actual aparece en el borde derecho. Con **<START/ENTER (.) >** se acceden a las diferentes posibilidades de configuración. A continuación se puede seleccionar la configuración con **<▲ >** **<▼ >**, confirmándola con **<START/ENTER (.) >**.

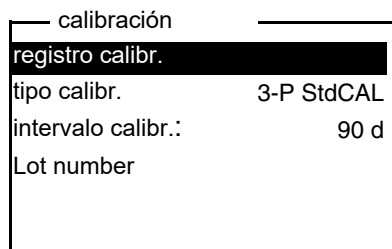
Ejemplo:



- Funciones

Las funciones están identificadas por su nombre específico. Las funciones son efectuadas inmediatamente al confirmar con **<START/ENTER (.) >**.

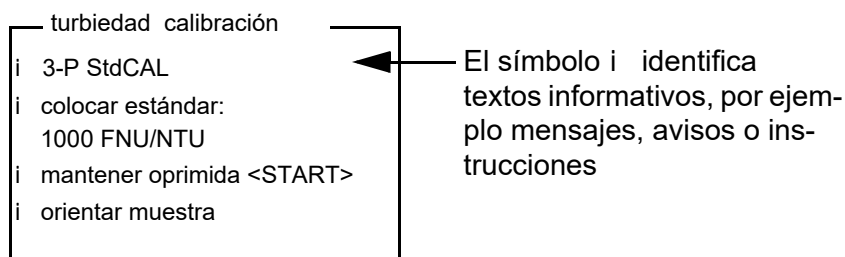
Ejemplo: Presentar la función *registro calibr.* (en el menú *turbiedad*).



- Mensajes informativos

Informaciones o las indicaciones referentes al manejo están identificadas por el símbolo *i*. Las informaciones y las indicaciones para proceder no pueden ser seleccionadas.

Ejemplo:



El principio de navegación es explicado en los dos siguientes capítulos en base a los ejemplos:

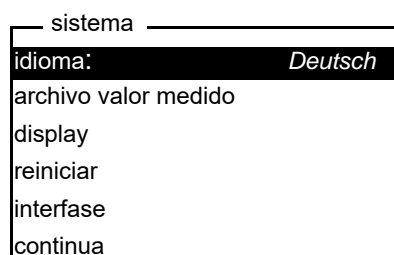
- Asignar el idioma (párrafo 4.6.3)
- Ajustar la fecha y la hora (párrafo 4.6.4).

4.6.3 Ejemplo 1 de navegación: Asignar el idioma

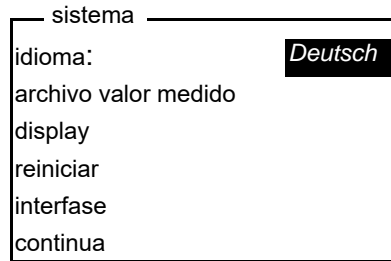


En el siguiente ejemplo se describe el ajuste del idioma de su preferencia. El instrumento Turb® 750 IR/T está ajustado de fábrica, en el momento de la entrega, en inglés. El idioma puede ser ajustado en el menú *Configuración / System / Language*, al ponerlo en funcionamiento por primera vez.

- 1 En la indicación del valor medido:
Con **<MENU (7)>** acceder al menú *configuración*.
El instrumento se encuentra en modo de configuración.
- 2 Con **<▲>** **<▼>** marcar el menú *sistema*.
La selección actual aparece con los colores inversos.
- 3 Con **<START/ENTER (.)>** acceder al menú *sistema*.
- 4 Con **<▲>** **<▼>** marcar el menú *idioma*.
La selección actual aparece con los colores inversos.



- 5 Con **<START/ENTER (.)>** abrir la configuración del *idioma*.



- 6 Con <▲ > <▼ > seleccionar el idioma deseado.
- 7 Con <START/ENTER (.) > confirmar la configuración.
La configuración seleccionada está activada. El menú aparece en el idioma seleccionado.
- 8 Con <ESC> cambiar al menú superior, para configurar otros parámetros.

4.6.4 Ejemplo 2 para la navegación: Ajustar la fecha y la hora

El instrumento está provisto de un reloj con calendario. La fecha y la hora aparecen en el renglón de indicación del estado de la indicación del valor medido. La fecha y la hora actual son archivadas al archivar en memoria los valores medidos y al calibrar el instrumento.

Las cifras son ingresadas en general a través del bloque de cifras.

Para las funciones indicadas a continuación, es importante que la fecha y la hora estén correctamente ajustadas y en el formato adecuado:

- hora y fecha actuales
- fecha de calibración
- identificación de valores medidos archivados en memoria.

Verifique a intervalos regulares que el instrumento indique la hora correcta.



La fecha y la hora cambian a su valor inicial al caer la tensión de alimentación (pilas o baterías recargables agotadas).

Ajustar la fecha, la hora y el formato correcto

El formato puede ser ajustado para presentar el día, el mes y el año (*dd.mm.aa*), o bien, el mes, el día y el año (*mm/dd/aa* o bien, *mm.dd.aa*).

- 1 En la indicación del valor medido:
Con **<MENU (7)>** acceder al menú *configuración*.
El instrumento se encuentra en modo de configuración.
- 2 Con **<▲>** **<▼>** y **<START/ENTER (·)>** seleccionar el menú *sistema / continua ... / fecha/hora* y confirmar.

fecha/hora	
tiempo:	14:53:40
fecha:	15.01.20
formato fecha:	dd.mm.aa

- 3 Con **<▲>** **<▼>** y **<START/ENTER (·)>** seleccionar el menú *tiempo* y confirmar.
Se abre un display para el ingreso de cifras a través del bloque de cifras.



Aquellas teclas con signos adicionales impresos en color (naranja) tienen doble función. Ud. puede ingresar cifras directamente en los campos de ingreso por medio de las teclas de color naranja.

tiemp	
14:53:40	

- 4 Ingresar la hora a través del bloque de cifras.
La cifra que se va a cambiar aparece subrayada.



Los ingresos erróneos pueden ser corregidos, cancelando la función con **<ESC>**.

Después de haber cancelado el ingreso con **<ESC>**, se puede proseguir la entrada de cifras. Las nuevas cifras son adoptadas después de confirmar con **<START/ENTER (·)>**.

- 5 Con **<START/ENTER (·)>** confirmar la configuración.
La hora está ajustada.

- 6 En caso dado, ajustar la *fecha* actual. Para configurar, proceder de la misma manera que para ajustar la hora.
- 7 En caso dado, modificar el formato de la fecha.
- 8 Con **<ESC>** cambiar al menú superior, para configurar otros parámetros.
o bien
Con **<M⁽⁹⁾>** (presionar brevemente) cambiar a la indicación del valor medido.
El instrumento se encuentra en modo de medición.

4.6.5 Ejemplo 3 para la navegación: Ingresar cifras y texto

Los campos de ingreso del Turb[®] 750 IR/T requieren diferentes formas de ingreso:

- cifras sencillas, simples (por ejemplo el ingreso de la fecha y la hora)
- números con signo de separación decimal (por ejemplo el valor nominal de la turbiedad)
- combinaciones de cifras, letras y signos especiales (por ejemplo la identificación ID del parámetro medido)

Modos de ingreso

Para ingresar signos se dispone de dos modos de ingreso. Se pueden ingresar hasta 12 signos, como máximo, en los campos de ingreso.

Números [0-9]

Campos de ingreso numéricos:
El modo de ingreso numérico está activado.

- Ingreso de cifras o números:
oprimir las teclas del bloque de cifras (de color naranja)
- Ingreso del signo de separación decimal para valores numéricos (por ejemplo el valor nominal de la turbiedad):
 - oprimir 1 vez **<START/ENTER (.) >**:
se ingresa el signo de separación decimal.
 - oprimir 2 veces **<START/ENTER (.) >**:
se finaliza el ingreso del valor numérico. El valor ingresado así aparece siempre con las cifras después de la coma y en caso necesario, redondeado.
- Cambiar el modo de ingreso:
Sólo en aquellos campos de ingreso que permiten el ingreso alfanumérico; oprimir prolongadamente **<A-Z⁽⁵⁾ _>**.

Alfanumérico [A-Z]

Campos de ingreso alfanumérico:
El modo de ingreso activado de último está activo.

- Cambiar el modo de ingreso:
en todo momento con **<A-Z⁽⁵⁾ _>** (loprimir prolongadamente).
El modo de ingreso activo aparece en el display.
- Ingreso de signos (letras, signos especiales, cifras):
seleccionar los signos de la lista de signos disponibles:
abcdefghijklmnopqrstuvwxyzABCDEFGHIJKLMNOPQRSTUVWXYZ_µ£%&/()[]+-
=.:!?'\$#0123456789

Ingreso de signos

<ESC>

Cancelar el ingreso

- oprimir 1 vez **<ESC>**
borrar el último ingreso
- oprimir 2 veces **<ESC>**
abandonar el ingreso sin guardarlo

Ingreso de cifras a través del bloque de cifras (modo de ingreso numérico)

<STO⁽⁰⁾ > ... <M⁽⁹⁾ > el ingreso directo de cifras a través de las teclas (de color naranja con números) está activo

<START/ENTER^(.) >

- Al ingresar números sencillos sin signo de separación decimal (por ejemplo fecha / hora):
 - coger la combinación de signos presentada
- Al ingresar números con signo de separación decimal (por ejemplo el valor nominal de la turbiedad):
 - oprimir 1 vez **<START/ENTER^(.) >**:
se ingresa el signo de separación decimal.
 - oprimir 2 veces **<START/ENTER^(.) >**:
se finaliza el ingreso del valor numérico.
El valor ingresado así aparece siempre con las cifras después de la coma y en caso necesario, redondeado.

<A-Z (5) _>	Cambiar entre el modo de ingreso numérico y el modo alfanumérico (si está permitido el ingreso de signos alfanuméricos en ese campo de ingreso)
Ingreso de letras, signos especiales o bien, cifras a través de la lista de signos (ingreso alfanumérico)	
<▲ (6) >, <A-Z (5) >	visualizar el signo siguiente de la lista
<▼ (3) >	visualizar el signo anterior de la lista
<START/ENTER (.) >	aceptar el signo visualizado signos seleccionables de la lista para la identificación ID: abcdefghijklmnopqrstuvwxyzABCDEFGHIJKLM- NOPQRSTUVWXYZ_µ£%&/()[]+- =.:!/?\$#0123456789 signos de control y mando de la lista: > : primer signo de la lista coger la combinación completa de signos presentada (primer signo de la lista) < : último signo de la lista borrar el último signo (último signo de la lista)
<A-Z (5) _>	Cambiar entre el modo de ingreso numérico y el modo alfanumérico

Ejemplo: Ingresar la ID

- 1 En la indicación del valor medido:
Presionar la tecla **<STO (0) >**.
Aparece el display *archivar*.

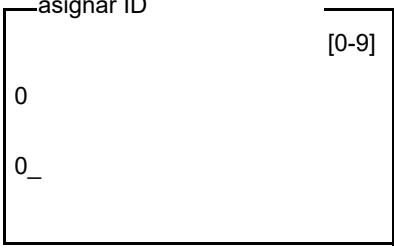
```

—archivar (996 libre)
i 15.01.2020 11:24:16
 16.80 FNU/NTU

asignar ID: 0
archivar (ID: 0)

```

- 2 Con **<▲ >** **<▼ >** y **<START/ENTER (.) >** acceder al menú *asignar ID*.
La parte que puede ser editada aparece subrayada en el display.



1 Indicación del modo de ingreso activo:
[0-9] = ingreso numérico (a través de las teclas de cifras)
[A-Z] = ingreso alfanumérico (a través de la lista)

2 ID actual

3 ID que puede ser editada
(la parte que puede ser editada aparece subrayada en el display.)

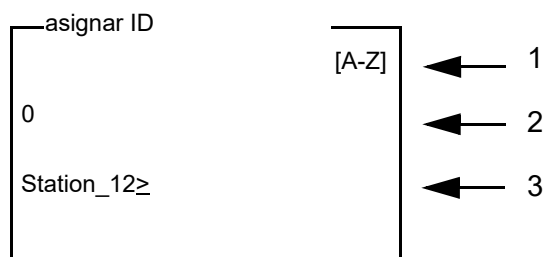
- 3 En caso dado, borrar con **<ESC>** la ID utilizada de último.
- 4 En caso dado, con **<A-Z⁽⁵⁾ _>** cambiar al modo de ingreso alfanumérico.
Aparece el modo de ingreso [A-Z] en el display.
El símbolo de control y mando ">" aparece subrayado en el display.



- 5 Con **<A-Z⁽⁵⁾ >**, **<▲ >** **<▼ >** y **<START/ENTER^(.) >** ingresar una ID compuesta por una combinación de cifras, letras o signos especiales.



En caso necesario, con **<A-Z⁽⁵⁾ _>** cambiar el modo de ingreso durante la ejecución.



- 6 Con **<START/ENTER (.)>** confirmar la combinación de caracteres ingresados
- 7 Confirmar con **<START/ENTER (.)>** o bien, **<STO⁽⁰⁾>** *archivar*. El conjunto de datos es guardado con la ID ingresada. El instrumento cambia a la indicación del valor medido.



Para guardar un conjunto de datos de medición rápidamente, oprima dos veces consecutivas la tecla **<STO⁽⁰⁾>**. Se le guarda con la última ID configurada.

4.7 Configuración del sistema (menú *sistema*)

Configuración/funciones

Los ajustes para configurar el instrumento están en el menú *configuración / sistema*.

Acceda al menú *configuración* mediante la tecla **<MENU (7) >**.

Opción	Configuración	Explicación
<i>idioma</i>	<i>Deutsch</i> <i>English</i> <i>Français</i> <i>Español</i>	Seleccionar el idioma (vea el párrafo 4.6.3)
<i>inform</i>		Informaciones respecto al hardware y al software
<i>Display</i>	<i>iluminación</i> <i>contraste</i> <i>brillantez</i>	Conectar / desconectar la iluminación del display (vea el párrafo 4.7.2)
<i>reiniciar</i>	-	Reinicia los parámetros del sistema a los valores ajustados de fábrica (vea el párrafo 4.13.1) La opción aparece si existe la autorización (vea el párrafo 4.2).
<i>interfase</i>	<i>cuota baud</i> <i>formato salida</i>	Cuota de transmisión (en baud) de la interfase de datos (vea el párrafo 4.7.3)
<i>continua ... / fecha/hora</i>	<i>tiempo</i> <i>fecha</i> <i>formato fecha</i>	Ajuste de la hora y de la fecha (vea el párrafo 4.6.4)
<i>continua ... / tiempo desconexión</i>	10, 20, 30, 40, 50 min, 1, 2, 3, 4, 5, 10, 15, 20, 24 h	El sistema de desconexión automática desconecta el instrumento si dentro de un período determinado (<i>tiempo desconexión</i>) no se ha activado alguna tecla. La función está activada sólo en funcionamiento con pilas.
<i>continua ... / tono tecla</i>	<i>conec</i> <i>desc</i>	Conectar / desconectar la señal acústica al presionar una tecla

4.7.1 *archivo valor medido*

En el menú *archivo valor medido* encuentra Ud. funciones para visualizar y gestionar los conjuntos de datos de medición archivados en memoria.

Los ajustes para configurar el instrumento están en el menú *configuración / archivo valor medido*.

Acceda al menú *configuración* mediante la tecla **<MENU (7) >**.

Configuración/funciones	Opción	Configuración /función	Explicación
	<i>visualizar</i>	-	Muestra todos los conjuntos de datos correspondientes al filtro asignado, página por página. Otras opciones: <ul style="list-style-type: none"> ● Con <▲ > <▼ > puede Ud. hojear por los conjuntos de datos. ● Con <PRT (8) > Ud. puede transferir a la interfase el conjunto de datos indicado. ● Con <ESC> abandona Ud. la indicación.
	<i>Salida RS232/USB</i>	-	Transfiere a la interfase todos los conjuntos de datos correspondientes al filtro asignado. Los datos aparecen en orden ascendente por fecha y hora. El proceso puede durar algunos minutos. Para cancelar antes de tiempo, oprimir <ESC> .
	<i>filtro datos</i>	vea párrafo 4.11.2	Permite asignar criterios de selección para la indicación de los conjuntos de datos y su transferencia a la interfase.
	<i>borrar</i>	-	Borra el contenido completo del archivo de datos de medición, independientemente del filtro asignado. En este proceso, todos los datos de calibración permanecen invariables. La opción aparece si existe la autorización (vea el párrafo 4.2).

Los detalles referentes a los temas 'archivar en memoria' y 'conjuntos de da-

tos archivados en memoria' se encuentran en el párrafo 4.11.2.

4.7.2 Display

En el menú *configuración / sistema / display* se ajustan las características de visualización del display.

Los parámetros para configurar el instrumento se encuentran en el menú *configuración / sistema / display*. Acceda al menú *configuración* mediante la tecla **<MENU⁽⁷⁾>**.

Configuraciones	Opción	Configuración	Explicación
<i>iluminación</i>		<i>desc autom</i>	El sistema de desconexión automática apaga la iluminación del display, si durante 30 segundos no ha sido accionada una tecla. La función está activada sólo en funcionamiento con pilas.
		<i>conec desc</i>	Conectar / desconectar permanentemente la iluminación del display
<i>contraste</i>		0 ... 100 %	Modificar el contraste del display
<i>brillantez</i>		0 ... 100 %	Modificar la claridad del display

4.7.3 interfase

En el menú *interfase* configura Ud. las características de la interfase.

Los parámetros para configurar el instrumento se encuentran en el menú *configuración / sistema / interfase*. Acceda al menú *configuración* mediante la tecla **<MENU⁽⁷⁾>**.

Configuraciones	Opción	Configuración	Explicación
<i>cuota baud</i>		1200, 2400, 4800, 9600, 19200	Cuota de transmisión (en baud) de la interfase de datos
<i>formato salida</i>		ASCII CSV	Formato de salida para la transferencia de datos. Vea los detalles en el párrafo 4.12.6

4.7.4 fecha/hora

En el menú *configuración / sistema / continua ... / fecha/hora* ajusta Ud. el reloj integrado del sistema.

En el menú *configuración / sistema / continua ... / fecha/hora* encuentra Ud. la configuración. Acceda al menú *configuración* por medio de la tecla **<MENU⁽⁷⁾>**.

Configuraciones

Opción	Configuración	Explicación
<i>tiempo</i>	hh:mm:ss	Ingresar la hora con las teclas del bloque de cifras
<i>fecha</i>		Ingresar la hora con las teclas del bloque de cifras
<i>formato fecha</i>	<i>dd.mm.aa</i> <i>mm.dd.aa</i> <i>mm/dd/aa</i>	Ajuste de la fecha y la hora.

4.8 Medir la turbiedad

OBSERVACION

Jamás verter líquidos directamente en el compartimento de cubetas. Para la medición usar siempre una cubeta. El instrumento de medición medirá exactamente sólo si la cubeta está tapada con la cubierta negra protectora contra la luz y si está orientada correctamente con respecto a la posición de medición (marca).



El lado exterior de la cubeta empleada tiene que estar siempre limpio, seco y sin huellas dactilares o rayaduras. Limpiar las cubetas antes de comenzar a medir (vea el párrafo 5.2.2). Toque las cubetas solamente en la parte superior o por la cubierta negra fotoprotectora.



Con valores de turbiedad bajo 1 FNU/NTU, el valor medido es influenciado en gran medida por la calidad de la cubeta y su orientación.

Para aumentar la exactitud de medición con valores de turbiedad bajo 1 FNU/NTU, la calibración debiera efectuarse con el estándar 0.02 FNU/NTU y la medición a continuación, debiera ser con la misma cubeta.

Medir

Para efectuar rápida y cómodamente la medición, recomendamos utilizar cubeta marcadas (vea el párrafo 4.5.1 PREPARAR LA CUBETA).

Si utiliza cubeta sin marcas de orientación, establezca la posición adecuada de la cubeta en su compartimento durante la medición.

- 1 Limpiar la cubeta (vea el párrafo 5.2.2).
- 2 Enjuagar la cubeta:
Verter aprox. 10 ml de la muestra en la cubeta, cerrar la misma y girarla varias veces, luego vaciar el contenido.
- 3 Repetir 2 veces el enjuague.
- 4 Llenar la cubeta con la muestra a medir (aprox. 15 ml). Cerrar la cubeta con la cubierta negra fotoprotectora.
- 5 Colocar la cubeta (vea el párrafo 4.4).
- 6 Orientar la marca en la tapa de la cubeta con respecto a la marca del compartimento.
o bien
Determinar la posición adecuada de la cubeta en el compartimento de cubetas (vea ESTABLECER LA POSICIÓN ADECUADA EN EL COMPARTIMENTO DE CUBETAS, página 18).
- 7 Oprimir la tecla **<START/ENTER (.) >**.
Comienza la medición. El valor medido es indicado.

turbiedad	
[IRPC]	[AQA]
157.0	FNU NTU
[3-P StdCAL]	
	15.01.20 15:12



El parámetro medido es transferido automáticamente a las interfases(= AutoPrint).

- 8 Repetir los pasos 2 al 8 para otras muestras.

Intelligent Reproducible Plausibility Check
(chequeo inteligente de reproducibilidad y plausibilidad)
(IRPC)

Con el chequeo inteligente de reproducibilidad y plausibilidad (IRCP) se lleva a cabo una medición múltiple, evaluando los resultados e indicando en el display el valor más plausible por previa eliminación de los valores extremos. El chequeo inteligente de reproducibilidad y plausibilidad (IRPC) está activado en todas las mediciones. Aparece en el renglón superior de indicación del estado [IRPC].

Indicación al sobrepasar el rango de medición

Si el valor medido se encuentra fuera del rango de medición del Turb® 750 IR, es indicado en el display:

turbiedad	
[IRPC]	[AQA]
> 1100	
	FNU NTU
[3-P StdCAL]	
15.01.20 15:12	

4.8.1 Configuraciones para la medición de la turbiedad

Sumario

En el menú *configuración / turbiedad* se tienen las siguientes opciones para las mediciones de la turbiedad :

- *calibración*
- AQA (aseguramiento analítico de la calidad)
- *Resolución*
- *reiniciar*

Configuración/funciones

Los ajustes para configurar el instrumento se encuentran en el menú *configuración / turbiedad*.

Acceda al menú *configuración* mediante la tecla **<MENU (7) >**.

Opción	Configuración	Explicación
<i>calibración</i>	...	Configuración y datos en el menú <i>calibración</i> (vea el párrafo 4.9.1). La opción aparece si existe la autorización (vea el párrafo 4.2).
<i>registro calibr.</i>	-	presenta el registro de calibración de la última calibración. La opción aparece cuando <u>no</u> se posee la autorización para el menú <i>calibración</i> (vea el párrafo 4.2).
AQA	...	Funciones y configuraciones para el aseguramiento analítico de la calidad (vea el párrafo 4.10). La opción aparece si existe la autorización (vea el párrafo 4.2).

Opción	Configuración	Explicación
<i>Registro AQA protocolado</i>	-	Visualiza el registro protocolado AQA de la última verificación. La opción aparece cuando <u>no</u> se posee la autorización para el menú AQA (aseguramiento analítico de la calidad) (vea el párrafo 4.2).
<i>Resolución</i>	0.01 0.001	Resolución de la indicación FNU/NTU para el rango de 0,01 ... 0,99 FNU/NTU
<i>Unidad de turbidez</i> (sólo para Turb® 750 IR)	<i>FNU/NTU</i> <i>EBC</i>	Unidad de los valores de turbiedad
<i>reiniciar</i>	-	Reajustar al valor inicial todas las configuraciones para el modo de medición <i>turbiedad</i> (vea el párrafo 4.13.2). La opción aparece si existe la autorización (vea el párrafo 4.2).

4.9 Calibración

Calibración, ¿cuándo?

- Como medida rutinaria de aseguramiento de la calidad dentro de la empresa.
- Cuando ha caducado el intervalo de calibración
- Al cambiar la temperatura

Tipo de calibración y estándares de calibración

Para calibrar, se pueden elegir los siguientes tipos de calibración:

Tipo de calibración	Estándares (FNU/NTU)	Explicación
<i>3-P StdCAL</i>	1000 10,0 0,02	Calibración guiada utilizando tres soluciones dadas de estándares de calibración. La calibración <i>3-P StdCAL</i> el tipo de calibración recomendado para la mayor parte de las aplicaciones.

Tipo de calibración	Estándares (FNU/NTU)	Explicación
<i>QuickCAL</i>	10,0	<p>Calibración guiada utilizando un único estándar de calibración.</p> <p>Con el valor de calibración <i>QuickCAL</i> se adapta la curva de la calibración <i>3-P StdCAL</i> al rango de medición inferior.</p> <p>La calibración será valedera sólo si el valor medido del estándar difiere menos del $\pm 50\%$ del valor de la calibración <i>3-P StdCAL</i>.</p> <p>El rango de medición para las mediciones con la calibración <i>QuickCAL</i> está limitado al rango inferior (vea el párrafo 7.2 TURBIEDAD).</p>
<i>FreeCAL</i>	2 ... 5	<p>Calibración flexible dirigida por menú con 2 hasta 5 estándares de calibración seleccionables libremente. Los valores nominales para los estándares de calibración son ingresados manualmente.</p> <p>La sucesión de los valores nominales ingresados corresponde también a la secuencia de los estándares de calibración durante el desarrollo de la calibración.</p>
<i>PharmaCAL</i>	30,0 18,0 6,00 3,00 0,02	<p>Calibración dirigida por menú con 5 soluciones estándar de calibración determinadas, preestablecidas.</p> <p>La calibración <i>PharmaCAL</i> es el tipo de calibración recomendado para aplicaciones farmacéuticas especiales.</p>

4.9.1 Configuraciones para la calibración



La opción *calibración* aparece cuando se tiene la autorización (vea el párrafo 4.2).

Configuraciones

Las configuraciones las encontrará Ud. en el menú *configuración / turbiedad / calibración*.

Acceder al menú *configuración* mediante la tecla **<MENU⁽⁷⁾>**.

Opción	configuraciones posibles	Explicación
<i>registro calibr.</i>	-	presenta el registro de calibración de la última calibración.
<i>tipo calibr.</i>	3-P StdCAL PharmaCAL FreeCAL QuickCAL	el tipo de calibración seleccionado es utilizado para calcular el valor medido actual. El tipo de calibración activo es visualizado en el modo de indicación del valor medido, siendo guardado junto con un valor medido. Al iniciar una calibración con la tecla <CAL⁽⁴⁾> , la calibración comienza siempre con el tipo de calibración que fue configurado.
<i>estándar</i>	<i>Cantidad</i>	1 ... 5 cantidad de estándares de calibración para el <i>tipo calibr. FreeCAL</i>
	<i>estándar 1</i> ... <i>estándar 5</i>	aquí se ingresan los valores nominales para todos los estándares de calibración
<i>intervalo calibr.</i>	1 ... 999 d	intervalo de calibración para la medición de la turbiedad (en días). Cuando el intervalo de calibración ha caducado, el instrumento le recuerda efectuar la calibración antes de iniciar una medición.
<i>número del lote</i>	<i>aplicación:</i>	Conectar / desconectar la función para visualizar el número del lote o carga de los estándares de calibración.
	CAL#1 ... CAL#5	Ingresar el número del lote o carga del estándar de calibración (vea el párrafo 4.9.2).

4.9.2 Ingresar el número del lote o carga del estándar de calibración

Dentro del aseguramiento de la calidad del proceso puede ser necesaria la documentación del número del lote o carga de los estándares de calibración aplicados.

En el menú *número del lote* puede Ud. activar la función documentación del número del lote o carga de los estándares de calibración. Estando activada esta función de documentación puede Ud. ingresar el número del lote o carga de todos los estándares de calibración para el tipo de calibración configurado.

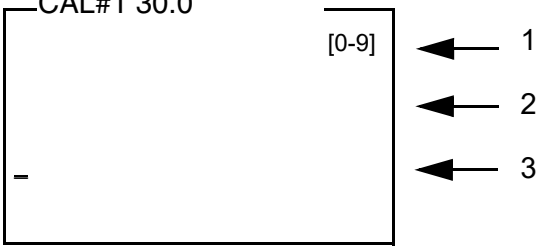
El número del lote o carga del estándar de calibración es visualizado durante el curso de la calibración y documentado en el registro de calibración.

La configuración se encuentra en el menú *configuración / turbiedad / calibración / número del lote*.

Opción	Configuración	Explicación
<i>aplicación:</i>	<i>conec</i> <i>desc</i>	Conectar / desconectar la función para visualizar el número del lote o carga de los estándares de calibración.
CAL#1 ... CAL#3	[0...9][a ...Z]	Por cada estándar de calibración se puede ingresar un número del lote o carga, que debe ser alfanumérico y compuesto por 8 dígitos (ejemplo del tipo de calibración <i>3-P StdCAL</i>).

Ingresar el número del lote o carga

- 1 Para activar la función, seleccionar *número del lote conec*.
La función para ingresar el número del lote o carga del estándar de calibración está activado. Aparecen los estándares de calibración correspondientes al tipo calibración seleccionado.
- 2 Seleccionar un estándar de calibración y con **<START/ENTER (.) >** acceder al campo de ingreso del número del lote o carga.

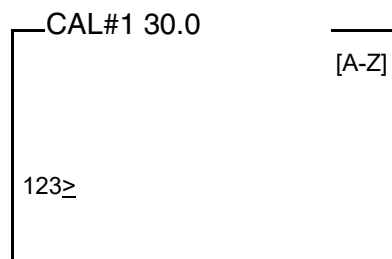


1 Indicación del modo de ingreso activo:
[0-9] = ingreso numérico (a través de las teclas de cifras)
[A-Z] = ingreso alfanumérico (a través de la lista)

2 número del lote o carga actual
(si para este estándar de calibración ya se ha ingresado un número del lote o carga, éste es visualizado.)

3 número del lote o carga editable
(el dígito modificable aparece subrayado.)

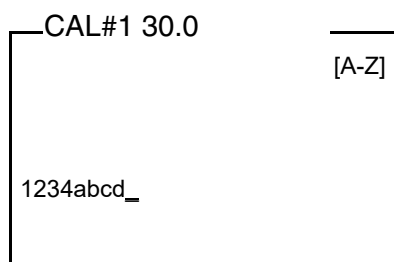
- 3 En caso dado, borrar el número del lote o carga utilizado de último mediante **<ESC>**.
- 4 En caso dado, con **<A-Z⁽⁵⁾ _>** cambiar al modo de ingreso alfanumérico.
Aparece el modo de ingreso [A-Z] en el display.
El símbolo de control y mando ">" aparece subrayado en el display.



- 5 Con **<A-Z⁽⁵⁾ >**, **<▲ >** **<▼ >** y **<START/ENTER (.) >** ingresar un número del lote o carga compuesto por cifras, letras o bien, signos especiales.



En caso necesario, con **<A-Z⁽⁵⁾ _>** cambiar el modo de ingreso durante la ejecución.



- 6 Con **<START/ENTER (.) >** confirmar la combinación de caracteres ingresados
El número del lote o carga es asignado al estándar.
- 7 Ingresar el número del lote o carga para cada uno de los demás estándares.
- 8 Con **<ESC>** o bien, **<MENU (7) >** abandonar el menú.

4.9.3 Llevar a cabo la calibración

Preparar la calibración

Para efectuar rápida y cómodamente las mediciones, recomendamos utilizar cubeta marcadas junto con los estándares de calibración (vea el párrafo 4.5.1 PREPARAR LA CUBETA).

Si utiliza cubeta sin marcas de orientación, establezca la posición adecuada de la cubeta en su compartimento durante la medición.

Antes de comenzar con la calibración, lleve a cabo las siguientes actividades preparativas:

- 1 Seleccionar el tipo de calibración (menú *configuración / turbiedad / tipo calibr.*).



Al iniciar la calibración *QuickCAL* con la tecla **<QuickCAL (1) >**, la configuración del tipo calibración *QuickCAL* y la limitación del rango de medición son automáticas.

- 2 Limpiar la cubeta (vea el párrafo 5.2.2).
- 3 Colocar la cubeta (vea el párrafo 4.4).

Llevar a cabo la calibración (Ejemplo: 3-P StdCAL)

- 4 Presionar la tecla **<CAL (4) >**.
Comienza la calibración dirigida a través del menú de acuerdo al tipo de calibración que ha sido configurado.
Siga las instrucciones del display.


```

— turbiedad calibración
i 3-P StdCAL
i colocar estándar:
  1000 FNU/NTU
i Lot number: 12324abcd
i mantener oprimida <START>
i orientar muestra

```



Estando activada la función *número del lote* son visualizados a modo de información los números de lote o carga de cada uno de los estándares.

- 5 Colocar la cubeta con el estándar de calibración indicado (en este caso, por ejemplo, 1000 FNU/NTU) (vea el párrafo 4.4).
- 6 Orientar la marca en la tapa de la cubeta con respecto a la marca del compartimiento.

o bien

Determinar la posición adecuada de la cubeta en el compartimiento de cubetas (vea ESTABLECER LA POSICIÓN ADECUADA EN EL COMPARTIMIENTO DE CUBETAS, página 18).

```

— turbiedad calibración
i turb. = 1000 FNU/NTU
i iniciar calibración
  soltando <START>

```

- 7 Soltar la tecla **<START/ENTER (·) >**.
Comienza la medición del estándar de calibración.



Ud. puede cancelar la calibración en cualquier momento antes de la medición del tercer estándar de calibración 0,02 FNU/NTU, por medio de la tecla **<ESC>**.

Los nuevos datos de calibración son eliminados. Siguen vigentes los datos de calibración iniciales.

- 8 Repetir los pasos 4 - 6 con los estándares de calibración 10,00 FNU/NTU y 0,02 FNU/NTU.
Después de la medición del estándar de calibración 0,02 FNU/NTU aparece el resultado de la calibración.
La calibración está terminada.
- 9 Con **<START/ENTER (·) >** confirmar el resultado de la calibración.
El registro de calibración es presentado.

- 10 Con **<START/ENTER (.) >** confirmar el registro de la calibración. En el display aparecen indicaciones para la primera medición. La calibración válida aparece en el display como indicación del estado, por ejemplo [3-P StdCAL].

```

— turbiedad —
i  colocar muestra
i  mantener oprimida <START>
i  orientar muestra

[3-P StdCAL]

```

El registro de la calibración

Al término de la calibración aparece la información correspondiente (símbolo *i*) y el registro protocolado de la calibración.

Para cada tipo de calibración se ha guardado la última calibración en la memoria de calibración.

Indicar los datos de calibración y transferirlos a la interfase

Ud. puede ver los datos de la última calibración en el display. Mediante la tecla **<PRT (8) >** Ud. puede transferir a la interfase los datos de calibración que le han sido presentados, por ejemplo a una impresora o bien, a un computador / ordenador PC.

El registro de calibración de la última calibración se encuentra en la opción *configuración / turbiedad / calibración / registro calibr..*



Para los usuarios sin autorización para la calibración:
El registro de calibración de la última calibración se encuentra en la opción *configuración / turbiedad / / registro calibr..*

Ejemplo de un registro protocolado impreso:

```

15.01.20 16:13
Turb® 750 IR no. serie 12345678
calibración          turbiedad
fecha calibr.        15.01.20 16:13:33
intervalo calibr.    90 d
tipo calibr.         3-P StdCAL
estándar 1           1000 NTU
Lot number 1         1234abcd
estándar 2           10.0 NTU
Lot number 2         2345bcde
estándar 3           0.02 NTU
Lot number 3         3456cdef

```



Los números de lote o carga (*número del lote*) son documentados para cada estándar en el registro de calibración.

4.10 Aseguramiento analítico de la calidad (AQA)

4.10.1 Información general

La finalidad que persigue el aseguramiento analítico de la calidad (AQA) es asegurar que los resultados obtenidos con las mediciones son correctos y exactos.

La verificación comprende un proceso de comprobación que deberá ser repetido por el usuario con éxito dentro de un cierto período de tiempo (intervalo AQA)



En el estado inicial de fábrica la función de verificación AQA no está activada.

AQA en la documentación del valor medido

Estándares de inspección AQA

Todos los valores medidos dentro del intervalo AQA, luego que el instrumento ha pasado con éxito la verificación, son identificados en la documentación con el suplemento [AQA].

Para la verificación del turbidímetro se requiere como mínimo un estándar de inspección AQA, por ejemplo 10 FNU/NTU. Como máximo se pueden configurar 5 estándares de inspección para una inspección AQA.



Preste atención a la caducidad de los estándares de inspección AQA. Al aplicar nuevos estándares de inspección AQA, es imprescindible verificar siempre los valores del turbidímetro. En caso dado habrá que adaptar los valores del turbidímetro.

Sumario de la verificación del turbidímetro

La verificación del turbidímetro (AQA) comprende los siguientes pasos:

- Configurar los parámetros en el menú.
 - establecer el intervalo
 - establecer la tolerancia
 - ingresar los valores nominales y los números de lote o carga para el estándar de inspección AQA
- Llevar a cabo la inspección AQA. El turbidímetro compara los resultados con los valores nominales, tomando en cuenta las tolerancias configuradas.

4.10.2 Configuraciones para el aseguramiento de la calidad (AQA)



La opción *AQA* aparece cuando se tiene la autorización (vea el párrafo 4.2).

Los parámetros para configurar el instrumento se encuentran en el menú *configuración / turbiedad / AQA*. Acceda al menú *configuración* mediante la tecla **<MENU⁽⁷⁾>**.

AQA	
AQA	conec
Registro AQA protocolado	
Tolerancia AQA	10 %
Intervalo AQA	90 d
estándar	
Lot number	

Opción	configuraciones posibles	Explicación
<i>AQA</i>	<i>conec</i> <i>desc</i>	Conectar/desconectar las inspecciones AQA del instrumento.
<i>Registro AQA protocolado</i>	-	Visualiza el registro protocolado AQA de la última verificación.
<i>Tolerancia AQA</i>	1 ... 10 ... 100 %	Desviación máxima permisible del valor nominal, con la cual se logra pasar con éxito la inspección AQA.
<i>Intervalo AQA</i>	1 ... 90 .. 999 d	Intervalo entre dos inspecciones AQA (en días). Si existe una inspección AQA válida, en el display y en la memoria de los valores medido aparece [AQA]. Si ha caducado el intervalo AQA, ya no aparece el suplemento[AQA].
<i>estándar</i>	<i>Cantidad</i>	Establecer la cantidad de estándares de inspección AQA para la verificación AQA
	Estándar 1 ... Estándar 5	Ingresar el valor nominal de cada estándar AQA (aseguramiento analítico de la calidad).

Opción	configuraciones posibles	Explicación
<i>número del lote</i>	aplicación:	Conectar / desconectar la función para visualizar el número del lote o carga de los estándares AQA (aseguramiento analítico de la calidad).
	AQA#1 ... AQA#5	Ingresar para cada estándar AQA el número del lote o carga.

4.10.3 Ingresar los números de lote o carga de los estándares AQA

Dentro del aseguramiento de la calidad del proceso puede ser necesaria la documentación del número del lote o carga de los estándares AQA (aseguramiento analítico de la calidad) aplicados.

En el menú *AQS LOT* puede Ud. activar la función documentación del número del lote o carga de los estándares AQA. Estando activada esta función de documentación puede Ud. ingresar los números de los números de lote o carga para todos los estándares AQA.

El número del lote o carga del estándar de calibración es visualizado durante el curso del aseguramiento analítico de la calidad AQA y documentado en el registro de calibración.

La configuración se encuentra en el menú *configuración / turbiedad / AQA / número del lote*.

Opción	Configuración	Explicación
<i>aplicación:</i>	<i>conec</i> <i>desc</i>	Conectar / desconectar la función para ingresar y visualizar el número del lote o carga de los estándares AQA (aseguramiento analítico de la calidad).
AQA#1 ... AQA#5	[0...9][a ...Z]	Por cada estándar AQA (aseguramiento analítico de la calidad) se puede ingresar un número del lote o carga, que debe ser alfanumérico y compuesto por 8 dígitos (ejemplo para los estándares 5AQA).

Ingresar el número del lote o carga

- 1 Para activar la función, seleccionar *número del lote conec.*
La función para ingresar el número del lote o carga del estándar de calibración está activado. Aparecen los estándares de calibración correspondientes al tipo calibración seleccionado.
- 2 Seleccionar un estándar de calibración y con **<START/ENTER (.) >** acceder al campo de ingreso del número del lote o carga.

AQA#1 0.02

 [0-9]

← 1
 ← 2
 ← 3

- 1 Indicación del modo de ingreso activo:
[0-9] = ingreso numérico (a través de las teclas de cifras)
[A-Z] = ingreso alfanumérico (a través de la lista)
- 2 número del lote o carga
(si para este estándar AQA ya se ha ingresado un número del lote o carga, éste aparece aquí.)
- 3 número del lote o carga editable
(el dígito modificable aparece subrayado.)

- 3 En caso dado, borrar el número del lote o carga utilizado de último mediante **<ESC>**.
- 4 En caso dado, con **<A-Z (5) _>** cambiar al modo de ingreso alfanumérico.
Aparece el modo de ingreso [A-Z] en el display.
El símbolo de control y mando ">" aparece subrayado en el display.

AQA#1 0.02

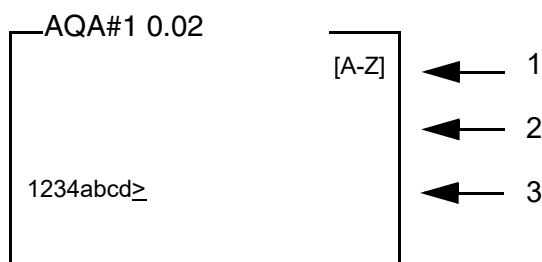
 [A-Z]

>

- 5 Con **<A-Z⁽⁵⁾>**, **<▲>** **<▼>** y **<START/ENTER^(.)>** ingresar un número del lote o carga compuesto por cifras, letras o bien, signos especiales.



En caso necesario, con **<A-Z⁽⁵⁾>** **_** cambiar el modo de ingreso durante la ejecución.



- 6 Con **<START/ENTER^(.)>** confirmar la combinación de caracteres ingresados
El número del lote o carga es asignado al estándar.
- 7 Ingresar el número del lote o carga para cada uno de los demás estándares.
- 8 Con **<ESC>** o bien, **<MENU⁽⁷⁾>** abandonar el menú.

4.10.4 Llevar a cabo la inspección AQA

La inspección AQA comprende la inspección con todos los estándares AQA, que han sido activados en el menú *configuración / turbiedad / AQA / estándar*.

Prepara la inspección AQA

Para efectuar rápida y cómodamente las mediciones, recomendamos utilizar cubeta marcadas, junto con los estándares AQA necesarios (vea el párrafo 4.5.1 PREPARAR LA CUBETA).

Si utiliza cubeta sin marcas de orientación, establezca la posición adecuada de la cubeta en su compartimento durante la medición.

Si desea efectuar una verificación AQA lleve a cabo los siguientes preparativos:

- 1 Seleccionar el estándar de inspección AQA (menú *configuración / turbiedad / AQA / estándar*).
- 2 Limpiar la cubeta (vea el párrafo 5.2.2).

Llevar a cabo la inspección AQA

3 Colocar la cubeta (vea el párrafo 4.4).

1 Presionar la tecla **<AQA (2) >**.

Comienza la verificación guiada AQA con el estándar de inspección AQA configurado. Siga las instrucciones del display.

```
Turbiedad/AQA
i colocar estándar:
  10.00 FNU/NTU
i Lot number: 5678efgh
i mantener oprimida <START>
i orientar muestra
```



Si ya se han ingresado números de lote o carga para los estándares de inspección AQA, éstos son visualizados a modo de información para cada estándar de inspección AQA.

2 Colocar la cubeta con el estándar de inspección AQA indicado, en este caso, por ejemplo 10.00 FNU/NTU) en el compartimento de cubetas (vea el párrafo 4.4).

3 Orientar la marca en la tapa de la cubeta con respecto a la marca del compartimiento.

o bien

Determinar la posición adecuada de la cubeta en el compartimento de cubetas (vea ESTABLECER LA POSICIÓN ADECUADA EN EL COMPARTIMIENTO DE CUBETAS, página 18).

```
TurbiedadAQA
i orientar muestra
i Iniciar verificación AQA
  soltando <START>
```

4 Soltar la tecla **<START/ENTER (.) >**.

Comienza la medición del estándar de inspección AQA.

5 En caso dado, medir con otros estándares de inspección AQA. Una vez que se ha medido con éxito aplicando todos los estándares de inspección AQA se considera aprobada la inspección.

La presencia de una inspección AQA válida aparece representada en el display como estado, por ejemplo [AQA].

Visualizar el registro protocolado AQA y transferirlo a la interfase

Ud. puede visualizar el último registro protocolado AQA en el display. Por medio de la tecla **<PRT (8)>** puede Ud. transferir el registro protocolado visualizado a la interfase, por ejemplo a una impresora o bien, al ordenador / computador PC.

El registro protocolado AQA de la última verificación lo encuentra bajo la opción *configuración / turbiedad / AQA / Registro AQA protocolado*.



Para los usuarios sin autorización para el aseguramiento analítico de la calidad AQA:

El registro protocolado AQA de la última verificación lo encuentra bajo la opción *configuración / turbiedad / Registro AQA protocolado*.

Ejemplo de un registro AQA protocolado impreso

15.01.20	12:30
Turb [®] 750 IR	Ser.-No. 12012345
AQA turbiedad	
Fecha AQA	15.01.20 12:30:40
Tolerancia AQA	2 %
Intervalo AQA	90 d
tipo calibr.	3-P StdCAL
fecha calibr.	15.01.20 08:57:45
estándar 1	10.0 FNU/NTU
Lot number 1	1234abcd
Estado	OK



Los números de lote o carga (*número del lote*) ingresados son documentados en el registro protocolado AQA para cada estándar AQA.

4.11 Archivar en memoria

El instrumento dispone de 2500 posiciones de almacenamiento para los conjuntos de datos.

Mediante la tecla **<STO (0)>** puede Ud. transferir valores medidos (conjuntos de datos) a la memoria.

En cada proceso de almacenamiento de datos, el conjunto de datos actual es transferido simultáneamente a la interfase.

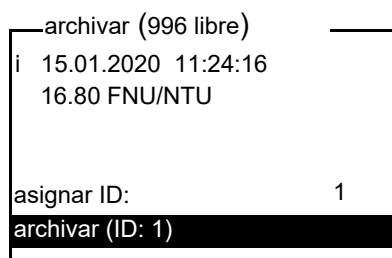
La cantidad de lugares de almacenamiento aún libres aparece en el menú *archivar*. La cantidad de posiciones de almacenamiento ocupadas aparece en el menú *sistema / archivo valor medido*.

- Conjunto de datos** Cada conjunto de datos completo incluye la siguiente información:
- Fecha / hora
 - No. de identidad (ID)
 - Valor medido

4.11.1 Archivar en memoria los conjuntos de datos

De la manera que se explica a continuación, puede Ud. almacenar un conjunto de datos en memoria y simultáneamente, transferirlo a la interfase:

- 1 Presionar la tecla **<STO⁽⁰⁾>**. Aparece el display *archivar*.



- 2 En caso necesario, modificar y confirmar el No. de identificación (*ID*) (0 ... 999) con **<▲>** **<▼>** **<START/ENTER^(.)>** y el bloque de cifras.
- 3 Confirmar con **<START/ENTER^(.)>** o bien, **<STO⁽⁰⁾>** *archivar*. El conjunto de datos es archivado en memoria. El instrumento cambia a la indicación del valor medido.



Para guardar un conjunto de datos de medición rápidamente, oprima dos veces consecutivas la tecla **<STO⁽⁰⁾>**. Se le guarda con la última ID configurada.

Si la memoria está llena

Ud. puede borrar todos los datos archivados en memoria (vea el párrafo 4.11.5), o bien, sobrescribir el conjunto de datos más antiguo con el próximo almacenamiento. El sistema pide la confirmación del usuario antes de sobrescribir un conjunto de datos.

4.11.2 Filtrar los conjunto de datos de medición

Las funciones para presentar y llamar conjuntos de datos archivados en memoria (vea el párrafo 4.7.1) se refieren a todos los conjuntos de datos archivados, que correspondan a los criterios de selección.

Los ajustes para configurar el instrumento se encuentran en el menú *configuración / sistema / archivo valor medido / filtro datos*. Acceda al menú *configuración* mediante la tecla **<MENU⁽⁷⁾>**.

Filtro de datos	Opción	Configuración/función	Explicación
<i>filtro</i>		<i>sin filtro</i>	Criterios de selección: Filtro de datos desconectado
		<i>ID</i>	Selección por número de identificación.
		<i>fecha</i>	Selección por período de tiempo
		<i>ID + fecha</i>	Selección por período de tiempo y por número de identificación.
	<i>ID</i>		Ingreso de los criterios de selección Estas opciones aparecen al establecer los criterios de selección en el menú <i>filtro</i> .
	<i>fecha</i>		

4.11.3 Mostrar los conjuntos de datos de medición

Ud. puede ver en el display los conjuntos de datos archivados en memoria. Aparecen sólo aquellos conjuntos de datos que corresponden a los criterios de selección (vea el párrafo 4.11.2).

Inicie la indicación de los datos en el display con el menú *configuración / sistema / archivo valor medido / visualizar*.

Representación de un conjunto de datos

```
15.01.2020 11:24:16
ID: 1
16.80 FNU/NTU
[QuickCAL]
09.01.2020 07:54:53
i hojear con UP DWN
```

Ud. puede ver los demás conjuntos que concuerdan con los criterios de selección por medio de las teclas **<▲>** **<▼>**.

Abandonar la indicación

Para abandonar la función de indicación de los conjuntos de datos archivado se tienen las siguientes opciones:

- Con **<M⁽⁹⁾>** (presionar brevemente) cambiar directamente a la indicación

del valor medido.

- Con **<ESC>** o bien, **<START/ENTER (.) >** abandonar la indicación y regresar al menú superior.

4.11.4 Transferir conjuntos de datos de medición a las interfaces

Ud. puede transferir a las interfaces conjuntos de datos archivados en memoria. Los datos que son transferidos corresponden a los criterios de selección (vea el párrafo 4.11.2).

Los datos son presentados en el formato de salida configurado (vea el párrafo 4.12.5).

La transferencia de los datos a la interfase se hace en el menú *configuración / archivo valor medido / salida RS232*.

4.11.5 Borrar conjuntos de datos

Si Ud. ya no necesita los conjunto de datos archivados, los puede borrar por completo.

Los datos son borrados a través del menú *configuración / sistema / archivo valor medido / borrar*.



No se pueden borrar conjuntos de datos individualmente. Si todos los lugares de almacenamiento están ocupados, se puede sobrescribir el conjunto de datos más antiguo. El sistema pide la confirmación del usuario antes de sobrescribir un conjunto de datos.

4.12 Transmisión de datos

Para transferir datos a través de las interfaces, establezca primero una conexión con un ordenador / computador PC o bien, con una impresora (vea el párrafo 4.12.1).

Por medio del software PCTurb® Data puede Ud. transferir o guardar datos de calibración y de medición, sin necesidad de configuraciones adicionales, conforme a la buena práctica de laboratorio en la gestión de datos, a la Turb® Data o bien, ingresarlos en Excel y con ello, traspasarlos a LIMS (Labor Information and Management System).

A través del MultiLab® Importer (un Add-In para Microsoft Excel) puede Ud. transferir los datos del instrumento de medición directamente a una tabla abierta de Microsoft Excel (vea el párrafo 4.12.3).

Para comunicar con una impresora o bien, un programa terminal, hay que configurar la conexión para poder transferir los datos con seguridad (vea el párrafo 4.12.4).



Si desea más información para programadores de software (por ejemplo para LIMS) :
Tome contacto con el servicio técnico del fabricante / proveedor.

4.12.1 Establecer la conexión a un ordenador / computador PC

Ud. podrá transferir datos a ordenador / computador PC a través de una interfase USB, para luego evaluarlos.

Condiciones del sistema (ordenador / computador PC)

Ordenador / computador PC Microsoft Windows con uno de los siguientes sistemas operacionales:

- Windows 7
- Windows 8
- Windows 10.

- 1 Conectar el Turb[®] 750 IR/T a través de la interfase USB-B con el cable USB adjunto a un ordenador / computador PC.
Microsoft Windows busca automáticamente el controlador USB adecuado.
- 2 Una vez que se ha encontrado el controlador USB adecuado:
 - instalar el controlador.
Seguir las instrucciones de instalación de Windows.

Si no se ha encontrado un controlador USB adecuado:

 - colocar el CD-ROM en la unidad CD de su ordenador / computador PC.
 - instalar el controlador.
Seguir las instrucciones de instalación de Windows.

Se ha establecido la conexión con el ordenador / computador PC. Los datos pueden ser ahora transferidos al ordenador / computador PC:

 - a través de del software PC Turb[®] Data (vea el párrafo 4.12.2)
 - a través de MultiLab[®] Importer (vea el párrafo 4.12.3)
 - a través de un programa terminal (vea el párrafo 4.12.6).



El instrumento de medición aparece en la lista del administrador de hardware de Windows a manera de conexión virtual de interfase COM.

En el instrumento de medición debe haber conectado solamente un cable en una de las interfases (RS232 o bien, USB).

4.12.2 Transferencia de datos con el software PC Turb[®] Data

Por medio del software PC Turb[®] Data puede Ud. transferir o guardar datos de calibración y de medición, conforme a la buena práctica de laboratorio en la gestión de datos, a la Turb[®] Data (opción *Archivo / Archivar bajo... / *. csv* (formato *.csv) o bien, a Excel (opción *Intercambio de datos / Exportar (.xls)*) y con ello, traspasarlos a LIMS (Labor Information and Management System).

- 1 Establecer la conexión con un ordenador / computador PC (vea el párrafo 4.12.1).
- 2 Transferir datos (vea el manual de instrucciones del software PC Turb[®] Data).

4.12.3 Transferencia de datos con el Excel Add-In MultiLab[®] Importer



En el Turb[®] 750 IR/T configurar el formato de salida CSV para los conjuntos de datos. Se selecciona en el menú *configuración / sistema / interfase / formato salida* (vea el párrafo 4.12.5 ESTABLECER LA CONEXIÓN A UNA IMPRESORA).

- 1 Establecer la conexión con un ordenador / computador PC (vea el párrafo 4.12.1).
- 2 Establecer la conexión de datos (vea el manual de instrucciones MultiLab[®] Importer).
- 3 Transferir datos (vea el párrafo 4.12.6).

4.12.4 Configuración para la transferencia de datos con un programa terminal

A través de una interfase USB se pueden transferir datos a un ordenador / computador PC con ayuda de un tal llamado programa terminal.

- 1 Establecer la conexión con un ordenador / computador PC (vea el párrafo 4.12.1).
- 2 Establecer el formato de salida de los conjuntos de datos en el Turb[®] 750 IR/T (vea el párrafo 4.12.5 ESTABLECER LA CONEXIÓN A UNA IMPRESORA

El formato es definido por medio del menú *configuración / sistema / interfase / formato salida*.

Ejemplos de los formato de salida (vea el párrafo 4.12.6)

- 3 Configurar la interfase USB del Turb[®] 750 IR/T y el programa terminal.

El formato de los datos del Turb[®] 750 IR/T y del programa terminal deben coincidir.

- Interfase USB (vea el párrafo 4.7.3).
- Terminal (vea el manual de instrucciones de su terminal).

Datos a ser transferidos:

Cuota de transmisión (en baud)	seleccionable entre: 1200, 2400, 4800, 9600, 19200
Handshake	sin (none)
Paridad	sin
Bits de datos	8
Bits de parada	1

- 4 Transferir datos (vea el párrafo 4.12.6).
Ejemplo de datos transferidos (vea el párrafo 4.12.7)

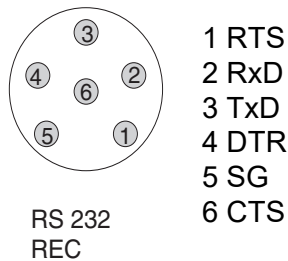
4.12.5 Establecer la conexión a una impresora

A través de la interfase RS232 puede Ud. transferir datos a una impresora externa.

Impresoras adecuadas

- P3002 (vea el párrafo 8 ACCESORIOS, OPCIONES)
- P3001 (ya no puede ser adquirida como accesorio)

Uso de las clavijas / bujes (RS232)



- 1 Conectar la interfase RS232 mediante el cable AK540/S a la impresora externa.



Se debe conectar solamente un cable a una interfase (RS232 o bien, USB).

El Turb® 750 IR/T ya está pre-configurado para ser conectado a la impresora.

2 Para lograr una transferencia de datos sin errores:

En la interfase RS232 del Turb® 750 IR/T y en la impresora tiene que estar configurada la misma velocidad de transmisión (*cuota baud*).

- La cuota de transmisión (en baud) del Turb® 750 IR/T se configura en el menú *configuración / sistema / interfase / cuota baud*.
- La configuración de la cuota de transmisión (en baud) de la impresora y su configuración de fábrica se encuentran en la documentación de la misma.

3 Establecer el formato de salida de los conjuntos de datos (Turb® 750 IR/T)

El formato es definido por medio del menú *configuración / sistema / interfase / formato salida*.

Ejemplos de los formato de salida (vea el párrafo 4.12.7)

4 Transferir datos (vea el párrafo 4.12.6).

Ejemplos de datos transferidos (vea el párrafo 4.12.7)

4.12.6 Iniciar la transferencia de datos en el Turb® 750 IR/T (a MultiLab® Importer, impresora, programa terminal)



Los parámetros medidos son transferidos automáticamente a las interfaces (= AutoPrint).

Teniendo conectado una impresora o bien, existiendo una conexión a un programa terminal, puede Ud. transferir datos de las siguientes maneras:

Datos individuales

(por ejemplo el registro de calibración, el registro protocoladoAQA, el parámetro medido)

- Visualizar los datos y oprimir **<PRT (8) >**. Los datos visualizados actualmente en el display son transferidos a la interfase.
- Simultáneamente al archivar datos manualmente.

**Valores medidos
archivados en me-
moria**

- Visualizar los datos archivados en memoria y oprimir **<PRT (8) >**.
- Todos los conjuntos de datos conforme a los criterios de selección del filtro aplicado (párrafo 4.7) a través de la función *Salida RS232/USB* (vea el párrafo 4.11.2.).

4.12.7 Ejemplos de datos transferidos (impresora, programa terminal)

Los datos son transferidos con el formato de salida configurado.

El formato de salida ASCII entrega conjuntos de datos con formato definido.

**Ejemplo
formato de salida
ASCII**

```
Turb® 750 IR no. serie 12345678  
15.01.20 09:56:20  
ID: 1  
10.1 NTU [AQA]  
[3-P StdCÁL] : 15.01.20 08:57:45
```

```
Turb® 750 IR no. serie 12345678  
15.01.20 08:48:08  
ID: 1  
26.1 NTU [AQA]  
[3-P StdCÁL] : 15.01.20 08:57:45
```

etc...

Ejemplo formato de salida CSV

El formato de salida CSV entrega conjuntos de datos separados por ";".
Los datos son transferidos en el siguiente orden:

1	2	3	4	5	6	7	8	9	10
↓	↓	↓	↓	↓	↓	↓	↓	↓	↓
15.01.20;15:06:49;1;26.5;NTU;VALID;[AQA][3-P StdCAL];15.01.20;08:67:47									
15.01.20;16:06:49;1;16.5;NTU;VALID;[AQA][3-P StdCAL];15.01.20;08:67:47									

- 1 Fecha de almacenamiento
- 2 Hora de almacenamiento
- 3 ID ajustado
- 4 Valor medido o bien,
límite superior/inferior del rango de medición
(sólo si el estado del valor medido es OFL/UFL)
- 5 Unidad del valor medido
- 6 Estado del valor medido
 - * VALID: Valor medido válido
 - * INVALID: Valor medido no válido
 - * UFL: Valor medido bajo el límite del rango de medición inferior
 - * OFL: valor medido sobre el límite superior del rango de medición
- 7 Estado AQA
 - * [AQA]: existe una inspección AQA válida
 - * : no existe una inspección AQA-válida
- 8 Estado de calibración: Tipo calibración que estaba configurado para la medición
- 9 Estado de calibración: Fecha de la calibración
- 10 Estado de calibración: Hora de la calibración



Si la impresora externa no funciona, verifique si se ha configurado la misma cuota de transmisión (en baud) en el Turb® 750 IR/T y en la impresora.

4.13 Refijar (reset)

Ud. puede refijar a los valores iniciales (inicializar) la configuración de sistema y todos los ajustes de medición.

4.13.1 Refijar la configuración del sistema

Por medio de la función *sistema / reiniciar* son reajustados al valor inicial todas aquellas configuraciones y ajustes reinicializables.

- Configuración de *turbiedad* (vea el párrafo 4.13.2)
- Configuración del sistema

Configuración del sistema	Valor ajustado de fábrica
<i>idioma</i>	<i>English</i>
<i>cuota baud</i>	4800 baud
<i>formato salida</i>	ASCII
<i>iluminación</i>	<i>desc autom</i>
<i>contraste</i>	50 %
<i>brillantez</i>	50 %
<i>tiempo desconexión</i>	30 minutos
<i>tono tecla</i>	<i>conec</i>

4.13.2 Reajustar la configuración del turbidímetro a los valores iniciales

Por medio de la función *turbiedad / reiniciar* son reajustados al valor inicial todas las configuraciones y ajustes del turbidímetro.

Calibraciones

Configuración	Valor ajustado de fábrica
<i>intervalo calibr.</i>	90 d
<i>tipo calibr.</i>	3-P StdCAL
<i>FreeCAL Cantidad</i>	2
<i>FreeCAL estándar 1</i>	10 FNU/NTU

Configuraciones AQA

Configuración	Valor ajustado de fábrica
<i>Tolerancia AQA</i>	2 %
<i>Intervalo AQA</i>	90 d
<i>estándar</i>	10 FNU/NTU

Configuraciones de visualización

Configuración	Valor ajustado de fábrica
<i>Resolución</i>	0.01
<i>Unidad de turbidez</i> (sólo para Turb® 750 IR)	FNU/NTU

4.14 Información sobre instrumento

En el menú *configuración / inform* se ha listado la siguiente información sobre el instrumento:

- Denominación del modelo
- Versión del software
- Número de serie del instrumento

```
inform
i modelo:: Turb® 750 IR
i software:: V 0.35
i no. serie:: 19500003
```

4.15 Actualización del software

Actualizando el software obtiene Ud. la última versión del software del instrumento (vea el anexo).

La versión actual del software la encuentra Ud. en el Internet bajo www.xylemanalytics.com.

La forma de proceder para actualizar el software se explica en el anexo (vea el ACTUALIZACIÓN DEL FIRMWARE).

5 Mantenimiento, limpieza

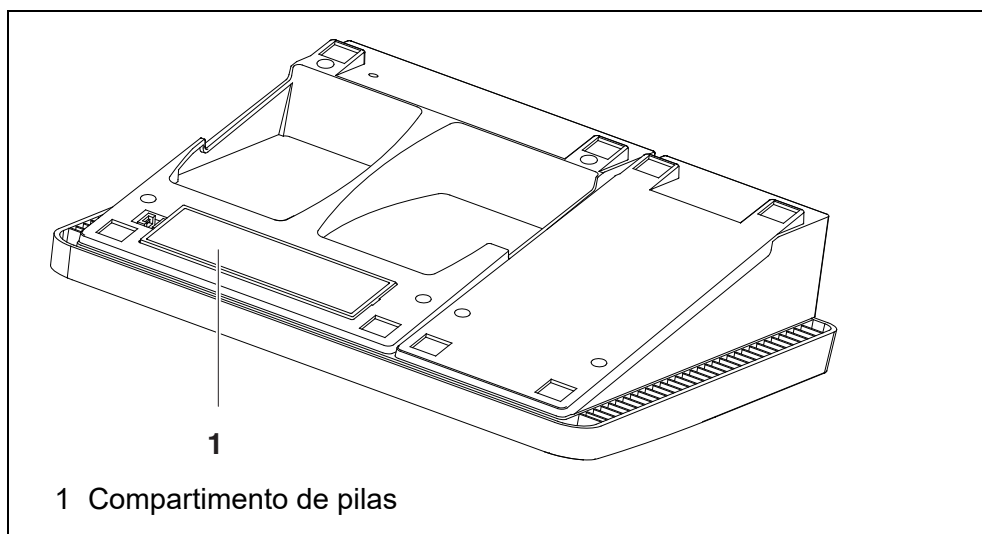
5.1 Mantenimiento

El instrumento no requiere mantenimiento especial.

El mantenimiento se reduce al cambio de pilas.

Colocar/cambiar las pilas

1. Abrir el compartimento de pilas (1) en la parte inferior del instrumento.



OBSERVACION

Al colocar las pilas, prestar atención a la polaridad correcta. Los signos \pm del compartimento de pilas debe coincidir con los signos \pm de cada pila.

2. Colocar cuatro pilas (tipo Mignon AA) en el compartimento.
3. Cerrar el compartimento (1).
4. Ajustar la fecha y la hora (vea el párrafo 4.5.5).

5.2 Limpieza

Limpiar el instrumento de vez en cuando con un paño húmedo, sin pelusas. En caso necesario, desinfectar la carcasa del instrumento con alcohol isopropílico.

OBSERVACION

Las partes componentes de la caja del instrumento son de material sintético (poliuretano, ABS y PMMA). Por lo tanto, evitar el contacto con acetona o con agentes de limpieza que contengan disolventes. Elimine inmediatamente las salpicaduras de acetona y disolventes similares.

5.2.1 Limpiar el compartimiento de cubetas

Si ha entrado líquido en el compartimiento de cubetas (por ejemplo, una cubeta se ha vaciado), limpie el compartimiento como se describe a continuación:

- 1 Desconectar el Turb® 750 IR/T y sacar el enchufe de la red.
- 2 Enjuagar el compartimiento con agua destilada.

5.2.2 Limpiar las cubetas

Las cubetas deben estar siempre limpias, secas y sin huellas dactilares o rayaduras. Por lo tanto, límpielas regularmente:

- 1 Limpiar las cubetas por dentro y por fuera con ácido clorhídrico o con jabón de laboratorio.
- 2 Enjuagar varias veces con agua destilada.
- 3 Dejar secar al aire.
- 4 Tomar las cubetas sólo por la parte superior o bien, por la tapa de protección contra la luz, para no alterar sus características de transmisión de luz.
- 5 Antes de comenzar con la medición, limpiar la cubeta con el paño de limpieza adjunto.

5.3 Embalaje

El instrumento es suministrado dentro de un empaque protector de transporte. Recomendamos: guarde el material de embalaje. El embalaje original protege el instrumento contra eventuales daños durante el transporte.

6 Diagnóstico y corrección de fallas

6.1 Información general

Indicación <i>LoBat</i>	Causa probable – las pilas están casi agotadas	Solución del problema – colocar nuevas pilas/baterías
El instrumento no reacciona a las teclas	Causa probable – error de software – el estado operativo del sistema no está definido o la carga CEM es inadmisibles	Solución del problema – reset del procesador: presionar simultáneamente las teclas <START/ENTER ^(.) > y <PRT ⁽⁸⁾ >.
Error indicado <i>¡no activado!</i>	Causa probable – la función AQA no fue activada.	Solución del problema – activar la inspección o verificación AQA (vea el párrafo 4.10.2 CONFIGURACIONES PARA EL ASEGURAMIENTO DE LA CALIDAD (AQA))
Error indicado <i>Error</i> 0, 8, 16, 16384	Causa probable – fallo del instrumento	Solución del problema – repetir la medición – instrumento defectuoso, tomar contacto con el servicio técnico del fabricante / proveedor
Ud. desea saber la versión del software de su instrumento	Causa probable – por ejemplo, a solicitud del departamento de servicio	Solución del problema – conectar el instrumento. – acceder al menú <i>configuración / sistema / inform.</i> El sistema presenta los datos del instrumento.

6.2 Turbiedad

**Error indicado
valores medidos
evidentemente
falsos**

Causa probable	Solución del problema
– la cubeta no está colocada correctamente	– encajar la cubeta
– la cubeta está sucia	– limpiar la cubeta
– calibración muy vieja	– llevar a cabo la calibración

**Modo de indica-
ción del valor
medido
< 0,01 FNU/NTU**

Causa probable	Solución del problema
– Error de calibración	– llevar a cabo la calibración
– Valor medido fuera del rango de medición	– no es posible

7 Especificaciones técnicas

7.1 Datos generales

Dimensiones	aprox. 290 x 190 x 80 mm	
Peso	aprox. 1,0 kg	
Diseño mecánico	Tipo de protección	IP 43
Seguridad eléctrica	Clase de protección	III
Marca de tipificación	CE	
Condiciones medioambientales	de almacenamiento	-25 °C ... +65 °C
	de funcionamiento	+5 °C ... +40 °C
	humedad relativa admisible	Promedio anual: < 75 % 30 días/año: 95 % días restantes: 85 %
Suministro eléctrico	Pilas	4 x 1,5 V pilas alcalinas al manganeso tipo AA
	Transformador de alimentación	ShenZhen RiHuiDa Power Supply Co Ltd RHD20W090150 Input (entrada): 100 ... 240 V ~ / 50 ... 60 Hz / 400 mA Output: 9 V = / 1,5 A conexión de sobretensión máxima según categoría II
	Enchufe primario	Enchufes primario incluidos en la entrega: Europa, Estados Unidos, Gran Bretaña y Australia.
Interfase serial (impresora)	conexión del cable AK 540/B o bien, AK 540/S	
	Cuota de transmisión (en baud)	ajustable: 1200, 2400, 4800, 9600, 19200 baud
	Tipo	RS232
	Bits de datos	8
	Bits de parada	1
	Paridad	sin (none)
	Handshake	RTS/CTS
	Longitud del cable	max. 15 m

Interfase USB (ordenador / computador PC)	Tipo	USB 1.1 USB-B (device), ordenador / computador PC
	Cuota de transmisión (en baud)	ajustable: 1200, 2400, 4800, 9600, 19200 baud
	Bits de datos	8
	Bits de parada	1
	Paridad	sin (none)
	Handshake	sin (none)
	Longitud del cable	max. 3 m (9.843 feet)

Directivas y normas aplicadas	EMV	Directiva de la Comunidad Europea 2014/ 30/EU EN 61326-1 FCC Class A
	clase de seguridad del instrumento	Directiva de la Comunidad Europea 2014/ 35/EU EN 61010-1
	tipo de protección IP	EN 60529

7.2 Turbiedad

7.2.1 Turb® 750 IR

Principio de medición medición nefelométrica según DIN EN ISO 7027

Fuente luminosa LED infrarojo

Calibración	3-P StdCAL	QuickCAL	FreeCAL
Rango de medición depende del tipo de calibración	0,01 ... 1100 FNU/NTU	0 - 40 FNU/NTU	Estándar FNU/NTU más pequeño - más grande

Resolución con la configuración *Resolución* 0,001

en el rango de 0,001 ... 0,999 FNU/ NTU	max. 0,001 FNU/NTU
---	--------------------

	en el rango de 1,00 ... 9,99 FNU/NTU	max. 0,01 FNU/NTU
	con la configuración <i>Resolución</i> 0,01	
	en el rango de 0,01 ... 9,99 FNU/NTU	max. 0,01 FNU/NTU
	independientemente de la configuración <i>Resolución</i>	
	en el rango de 10,0 ... 99,9 FNU/NTU	max. 0,1 FNU/NTU
	en el rango de 100 ... 1100 FNU/NTU	max. 1 FNU/NTU
Exactitud	en el rango de 0 ... 1100 FNU/NTU	± 2 % del valor medido o bien, ± 0,01 FNU/NTU
Capacidad repetitiva	0,5% del valor medido	
Tiempo de reacción	4 segundos	
Volumen mínimo de llenado de la cubeta	15 ml	

7.2.2 Turb® 750 T

Principio de medición	Medición nefelométrica según US EPA 180.1		
Fuente luminosa	Lámpara de wolframio de luz blanca		
Calibración	3-P StdCAL	QuickCAL	FreeCAL
Rango de medición depende del tipo de calibración	0,01 ... 1100 NTU	0 - 40 NTU	estándar NTU más pequeño - más grande
Resolución	con la configuración <i>Resolución</i> 0,001		
	en el rango de 0,001 ... 0,999 NTU	max. 0,001 NTU	
	en el rango de 1,00 ... 9,99 NTU	max. 0,01 NTU	
	con la configuración <i>Resolución</i> 0,01		

	en el rango de 0,01 ... 9,99 NTU	max. 0,01 NTU
	independientemente de la configuración <i>Resolución</i>	
	en el rango de 10,0 ... 99,9 NTU	max. 0,1 NTU
	en el rango de 100 ... 1100 NTU	max. 1 NTU
Exactitud	en el rango de 0 ... 500 NTU	± 2 % del valor medido o bien, ± 0,01 NTU
	en el rango de 500 ... 1100 NTU	± 3 % del valor medido
Capacidad repetitiva	1% del valor medido	
Tiempo de reacción	7 segundos	
Volumen mínimo de llenado de la cubeta	15 ml	

8 Accesorios, opciones

Accesorios	Descripción	Modelo	No. de pedido
	12 cubetas de repuesto, 28 x 60 mm	LK 28-Set-12	251 302
	Juego de calibración del Turb 430/750 IR	Kal.Kit Turb 430/750 IR	600 560
	Juego de calibración del Turb 430/750 T	Kal.Kit Turb 430/750 T	600 561
	Impresora térmica*	P3002	250 049

* Para conectar la impresora se requiere un cable (vea más adelante)

Cable de conexión (ordenador / computador PC)

Descripción	Modelo	No. de pedido
Cable USB (USB-A en USB-B micro)	Incluido en volumen de entrega, Negocios del ramo	

Cable de conexión (impresora)

Descripción	Modelo	No. de pedido
Cable	AK 540/S	902 843

9 Actualización del firmware

En el internet encontrará Ud. el firmware actual para su instrumento de medición. Mediante el programa "Firmware Update" (programa de actualización) puede Ud. actualizar el firmware del Turb® 750 IR/T a la versión más reciente, por medio de un computador / ordenador PC.

Para actualizar el software, conecte el instrumento de medición con un computador / ordenador PC.

Para la actualización a través de la interfase USB-B necesita Ud.:

- una interfase USB (puerto COM virtual) en su ordenador / computador PC
- el controlador de la interfase USB (en el CD-ROM adjunto)
- el cable USB (parte incluida del Turb® 750 IR/T).

- 1 Implementar el firmware de actualización que ha bajado del internet en un ordenador / computador PC.

En el menú de inicio de Windows se genera una carpeta de actualización.

Si ya se dispone de una carpeta de actualización para el instrumento (o bien, para el tipo del instrumento), los nuevos datos se ven en esa carpeta.

- 2 En el menú de inicio de Windows abrir la carpeta de actualización e iniciar el programa de actualización del firmware para el instrumento de medición.
- 3 Conecte el Turb® 750 IR/T con una interfase USB (puerto COM virtual) del computador / ordenador PC por medio del cable USB.
- 4 Prender el Turb® 750 IR/T.
- 5 En el programa, iniciar el proceso de actualización del firmware con OK.
- 6 Proseguir la instalación conforme a las indicaciones del programa de actualización.

En el transcurso del programa aparece la información correspondiente y se indica el progreso (en %).

La actualización puede demorar hasta 15 minutos. Una vez que la instalación de la nueva versión ha terminado con éxito, aparece un aviso. La actualización del firmware ha terminado.

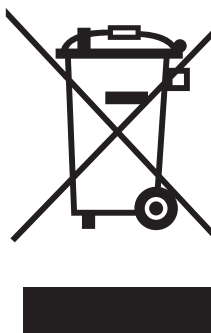
- 7 Desconectar el Turb® 750 IR/T del ordenador / computador PC.
El Turb® 750 IR/T está nuevamente en condiciones de funcionamiento.

Apagando y volviendo a prender el instrumento puede Ud. verificar si el instrumento ha aceptado la nueva versión del software (menú *configuración / sistema / inform*).

10 Eliminación de materiales residuales

Manipule y deseche todos los residuos de acuerdo con las leyes y normativas locales.

Solo UE: desechado de las baterías este producto — Directiva RAEE sobre de aparatos eléctricos y electrónicos

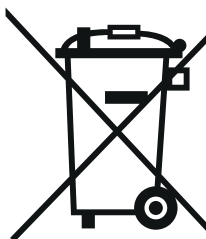


Esta marca en el producto, los accesorios o la documentación indica que el producto no se debe desechar con otros residuos al final de su vida útil.

Para evitar un posible daño en el entorno o la salud humana derivado del desechado de residuos no controlados, separe esos elementos de otros tipos de residuos y recíclelos de forma responsable para promover la reutilización sostenible de los recursos materiales.

Residuos de los aparatos eléctricos y electrónicos se pueden devolver al fabricante o distribuidor.

Solo UE: desechado correcto de las baterías este producto



Esta marca en la batería, el manual o el empaquetado indica que las baterías de este producto no se deben desechar con otros residuos al final de su vida útil. Cuando aparecen marcados, los símbolos Hg, Cd o Pb indican que la batería contiene mercurio,

cadmio o plomo por encima de los niveles de referencia de la Directiva 2006/66/CE. Si las baterías no se desechan adecuadamente, estas sustancias pueden causar daños a la salud humana y el entorno.

Para proteger los recursos naturales y promover una reutilización de los materiales, separe las baterías de otr

11 Indices

Este capítulo le ofrece información adicional y ayuda para la orientación.

Abreviaciones El índice de abreviaciones explica las indicaciones en el display y las abreviaciones empleadas.

Terminología específica El glosario explica brevemente el significado de determinados términos especiales. No se explican aquellos términos que debieran ser conocidos al usuario familiarizado con el tema.

Índice de abreviaciones

Cal	Calibración
d	Día
h	Hora
a	Año
LoBat	Las pilas o las baterías recargables están casi completamente agotadas (Low Battery)
m	Mes
S	Segundo
S	Pendiente (internacional k)
SELV	Tensión baja de seguridad (Safety Extra Low Voltage)
<i>p_{dte}</i>	Pendiente determinada con la calibración

Glosario

Ajustar	Intervenir en un sistema de medición de tal modo que la magnitud de salida del parámetro (por ejemplo el valor en el display) difiera lo menos posible del valor verdadero o supuestamente verdadero, o bien, de modo que la desviación se encuentre a dentro de determinados límites del error.
Calibración	Comparación de una magnitud de salida de un equipo de medición (por ejemplo la indicación) con el valor correcto o con un valor considerado correcto. Con frecuencia, este término también es empleado cuando el equipo de medición es ajustado simultáneamente (consultar Ajustar).
Cubeta	Recipiente para una muestra líquida para la medición.
Equipo de medición	El término equipo de medición abarca la dotación completa de un equipo, necesaria para poder llevar a cabo una medición, estando compuesta, por ejemplo, por un instrumento de medición y un sensor. A esto hay que añadir cables y eventualmente amplificador, caja de bornes y tablero.
LED	Diodo luminoso LED (light emitting diode) En el Turb [®] 750 IR/T se emplean diodos luminosos como fuentes de luz.
Molalidad	La molalidad es la cantidad (en Mol) de una sustancia disuelta en 1000 g de disolvente.
Muestra de medición	Término empleado para una muestra lista para ser medida. Una muestra de medición es obtenida generalmente de una muestra para análisis (muestra patrón) previamente acondicionada. La muestra de medición y la muestra para análisis son idénticas cuando no se ha realizado ningún tipo de acondicionamiento.
Parámetro o magnitud de medición	El parámetro es una magnitud física, registrada mediante una medición, por ejemplo el pH, la conductibilidad o la concentración de oxígeno.
Reiniciar (reset)	Restablecimiento al estado inicial de la configuración de un sistema o dispositivo de medición. Conocido también como refijar.
Resolución	La diferencia más pequeña entre dos valores de medición aún representable en la indicación de un instrumento.
Solución estándar	La solución estándar es una solución cuyo valor medido es conocido por definición. Es empleada para la calibración de un equipo de medición.
Valor medido	El valor medido es el valor específico a ser determinado por medio del parámetro. Es indicado a manera de producto, compuesto por un valor numérico y una unidad (por ejemplo 3 m; 0,5 s; 5,2 A; 373,15 K).

12 Índice alfabético

A		
Actualización del firmware	70	
Ajustar la fecha y la hora	22, 24, 32	
Al sobrepasar el rango de medición	34	
AQS (aseguramiento analítico de la calidad) .	43	
Archivar en memoria	49	
Archivo de datos de medición	49	
Aseguramiento analítico de la calidad (AQS) .	43	
C		
Calibración	35	
Clase de autorización	14	
Colocar una cubeta	16	
Compartimento de pilas	11, 61	
Conectar	13	
Conectar el sensor	8	
Conexiones varias	8	
Configuración del sistema	29	
Conjunto de datos	50	
D		
Display	8, 31	
F		
Filtro	51	
Filtro de datos	51	
Funciones diversas	19	
G		
Gestión de usuarios	14	
I		
Iluminación del display	8	
Inicializar	58	
Iniciar la sesión con el nombre de usuario .	14	
Interfase	31	
IRPC	33	
L		
Las	18	
		Limpiar
		61
M		
Memoria	30	
Mensajes	20	
Menús (navegación)	19	
Modo de indicación del valor medido	19	
MultiLab User	14	
N		
Navegación	19	
nombre de usuario	14	
P		
Partes incluidas	11	
Protección por contraseña	14	
Puesta en servicio por primera vez	12	
Puntos de calibración y rangos de medición ..	35	
R		
Refijar, reset	58	
T		
Teclas	7	
Turbiedad	32	
U		
Uso de los bujes RS232	55	
V		
Valor ajustado de fábrica		
Configuración del sistema	58	
Turbidímetro	59	

Xylem |'zīləm|

- 1) El tejido en las plantas que hace que el agua suba desde las raíces;
- 2) una compañía líder global en tecnología en agua.

Somos un equipo global unificado en un propósito común: crear soluciones tecnológicas avanzadas para los desafíos relacionados con agua a los que se enfrenta el mundo. El desarrollo de nuevas tecnologías que mejorarán la forma en que se usa, conserva y reutiliza el agua en el futuro es fundamental para nuestro trabajo. Nuestros productos y servicios mueven, tratan, analizan, controlan y devuelven el agua al medio ambiente, en entornos de servicios públicos, industriales, residenciales y comerciales. Xylem también ofrece una cartera líder de medición inteligente, tecnologías de red y soluciones analíticas avanzadas para servicios de agua, electricidad y gas. En más de 150 países, tenemos relaciones sólidas y duraderas con clientes que nos conocen por nuestra poderosa combinación de marcas líderes de productos y experiencia en aplicaciones con un fuerte enfoque en el desarrollo de soluciones integrales y sostenibles.

Para obtener más información, visite www.xylem.com.



Dirección de la asistencia técnica y para reenvíos:

Xylem Analytics Germany
Sales GmbH & Co. KG
WTW
Am Achalaich 11
82362 Weilheim
Germany

Tel.: +49 881 183-325
Fax: +49 881 183-414
E-Mail wtw.rma@xylem.com
Internet: www.xylemanalytics.com



Xylem Analytics Germany GmbH
Am Achalaich 11
82362 Weilheim
Germany

