

# VARiON<sup>®</sup> Plus 700 IQ

SENSORE MODULARE COMBINATO PER LA MISURA DELL'AMMONIO E DEL NITRATO



a xylem brand

**Copyright**

© 2016 Xylem Analytics Germany GmbH  
Stampato in Germania.

## Indice

<b>1</b>	<b>Generalità</b>	<b>5</b>
1.1	Come utilizzare il manuale d'uso di questo componente	5
1.2	Struttura del sensore VARiON <sup>®Plus</sup> 700 IQ	6
1.3	Campi di applicazione consigliati	8
<b>2</b>	<b>Sicurezza</b>	<b>10</b>
2.1	Informazioni di sicurezza	10
2.1.1	Informazioni di sicurezza nel manuale d'uso	10
2.1.2	Indicazioni di sicurezza sul prodotto	10
2.1.3	Ulteriore documentazione sulla sicurezza	10
2.2	Funzionamento sicuro	11
2.2.1	Uso previsto	11
2.2.2	Requisiti per il funzionamento sicuro	11
2.2.3	Uso non previsto	11
<b>3</b>	<b>Messa in esercizio</b>	<b>12</b>
3.1	Compreso nella fornitura	12
3.2	IQ SENSORNET requisiti del sistema	12
3.3	Note sulla manipolazione degli elettrodi	13
3.3.1	Effetti generalmente da evitare	13
3.3.2	Elettrodo di riferimento	14
3.3.3	Elettrodi di misura ed elettrodi di compensazione	15
3.4	Preparazione del sensore per la misurazione	16
3.4.1	Montaggio degli elettrodi sul sensore	16
3.4.2	montaggio della calotta di protezione	17
3.4.3	Collegamento del sensore a IQ SENSORNET	18
3.5	Impostazioni	20
3.5.1	Informazioni generali	20
3.5.2	Tabella delle impostazioni VARiON A (sensore dell'ammonio)	21
3.5.3	Tabella delle impostazioni VARiON N (sensore del nitrato)	23
3.5.4	Tabella delle impostazioni VARiON K (sensore del potassio)	26
3.5.5	Tabella delle impostazioni VARiON Cl (sensore del cloruro)	27
<b>4</b>	<b>Regolazione, controllo e calibrazione della matrice</b>	<b>30</b>
4.1	Informazioni generali	30
4.2	Regolazione della matrice	31

4.2.1	Informazioni generali sulla regolazione della matrice	31
4.2.2	Esecuzione della regolazione della matrice	31
4.2.3	Risultato della regolazione della matrice	32
4.2.4	Funzioni speciali	33
4.3	Controllo e calibrazione in soluzioni standard	33
4.3.1	Informazioni generali sul controllo e la calibrazione	33
4.3.2	Risultato del controllo	36
4.3.3	Risultato della calibrazione	36
4.4	Storico sensore	37
<b>5</b>	<b>Misurazione</b>	<b>40</b>
5.1	Misurazione	40
5.2	Fattori che hanno un effetto sul valore misurato	40
<b>6</b>	<b>Manutenzione e sostituzione degli elettrodi</b>	<b>41</b>
6.1	Istruzioni generali sulla manutenzione	41
6.2	Pulizia esterna	41
6.3	Sostituzione degli elettrodi	43
6.4	Pulizia dell'elettrodo del cloruro	44
<b>7</b>	<b>Parti di ricambio e accessori</b>	<b>45</b>
7.1	Elettrodi	45
7.2	Accessori generali	45
<b>8</b>	<b>Cosa fare se...</b>	<b>47</b>
8.1	Interpretazione della tensione di deriva	47
8.2	Anomalie di funzionamento, cause e rimedi	48
<b>9</b>	<b>Dati tecnici</b>	<b>51</b>
9.1	Caratteristiche di misura	51
9.2	Condizioni di applicazione	53
9.3	Dati generali	53
9.4	Dati elettrici	54
9.5	Dati degli elettrodi VARiON <sup>®Plus</sup>	55
9.5.1	Tempi di risposta	55
9.5.2	Materiali	55
9.5.3	Pesi	55
<b>10</b>	<b>Indici</b>	<b>56</b>
10.1	Spiegazione dei messaggi	56
10.1.1	Messaggi di errore	56
10.1.2	Messaggi informativi	57
10.2	Informazioni di stato	58

# 1 Generalità

## 1.1 Come utilizzare il manuale d'uso di questo componente

### Struttura del manuale d'uso di IQ SENSOR NET

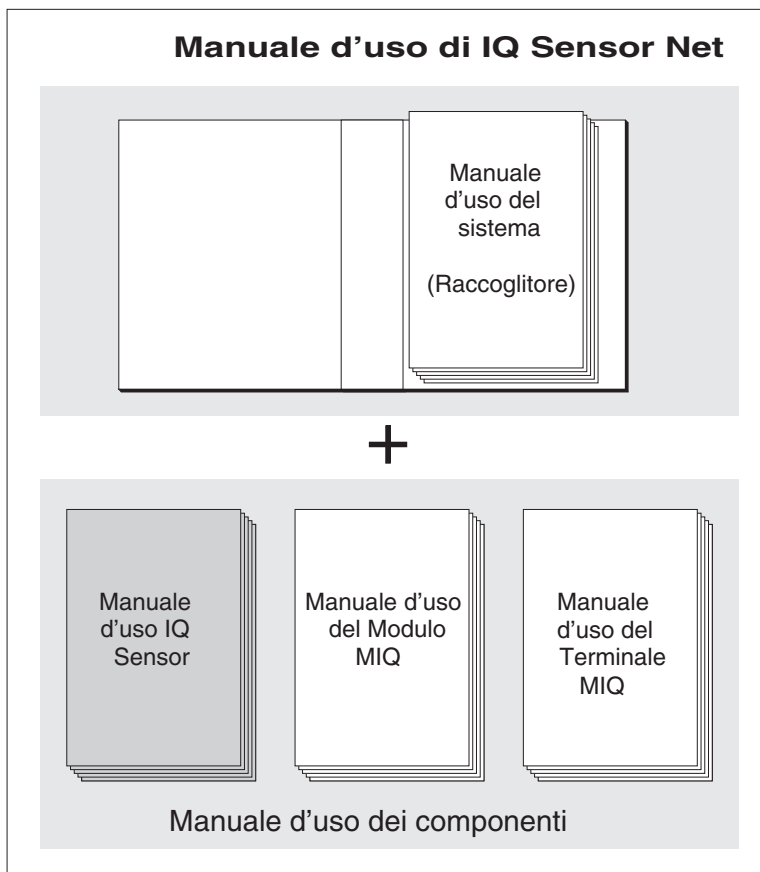


Fig. 1-1 Struttura del manuale d'uso di IQ SENSOR NET

Il manuale d'uso di IQ SENSOR NET ha una struttura modulare, come il sistema IQ SENSOR NET stesso. Consiste di un manuale d'uso del sistema e dei manuali d'uso di tutti i componenti utilizzati.

Conservare i manuali d'uso di questo componente nel raccogliitore del manuale d'uso del sistema.

## 1.2 Struttura del sensore VARiON<sup>®Plus</sup> 700 IQ

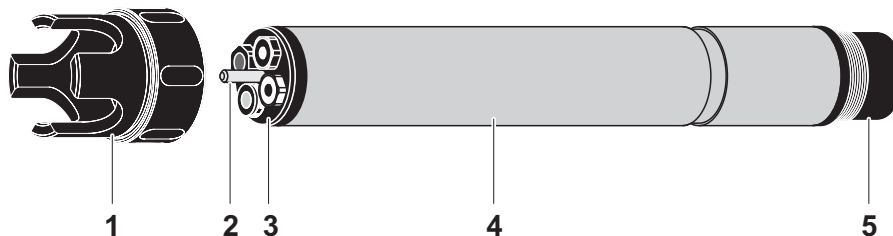


Fig. 1-2 Struttura del sensore VARiON<sup>®Plus</sup> 700 IQ

1	Calotta di protezione
2	Sensore temperatura
3	Supporto elettrodo con elettrodo (attrezzatura campione)
4	Asta sensore
5	Connettore spina

### Elettrodi

Per la misurazione, il sensore VARiON<sup>®Plus</sup> 700 IQ richiede l'utilizzo congiunto di un elettrodo di riferimento e almeno un elettrodo sensibile a ioni per i parametri di misurazione principali (ammonio, nitrato). Gli elettrodi sono avvitati nel supporto elettrodi. Il supporto elettrodi dispone di quattro alloggiamenti per questo scopo.

### Compensazione automatica ioni interferenti

VARiON<sup>®Plus</sup> 700 IQ permette la compensazione automatica degli ioni interferenti per un parametro misurato principale. Questo vuol dire che l'influenza dei ioni interferenti causata dalla tecnica di misurazione può essere compensata automaticamente.

In applicazioni di acqua e acqua di scarico, gli ioni interferenti sono principalmente cloruro per la misurazione del nitrato e potassio per la misurazione di ammonio. Per determinare la concentrazione di ioni, in un alloggiamento libero viene montato un altro elettrodo (elettrodo di compensazione).

In caso di necessità di compensazione dinamica delle concentrazioni di ioni per entrambi i parametri principali (ammonio e nitrato), la concentrazione di ioni interferenti misurata da un altro sensore può essere utilizzata con la funzione *Collegamento (sensore-sensore)* (vedere il manuale d'uso del sistema IQ SENSOR NET).



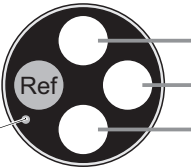
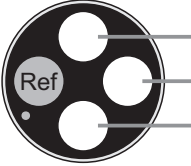
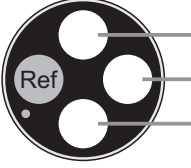
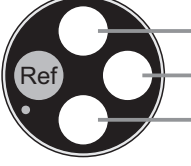
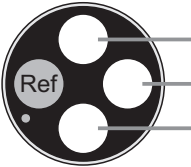
Informazioni sui fondamenti delle misurazioni con elettrodi sensibili agli ioni sono fornite nel libretto MISURAZIONE SELETTIVA DEGLI IONI NELLE ANALISI ONLINE.

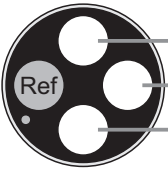
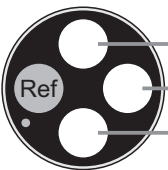
**Modalità operative ed elettrodi**

Grazie alla sua struttura modulare, VARiON®Plus 700 IQ può essere adattato a varie necessità (vedi tabella nelle pagine che seguono).

Note sulla tabella:

L'elettrodo di riferimento ha un alloggiamento aggiuntivo contrassegnato da un foro. Gli elettrodi sensibili agli ioni possono essere inseriti negli altri tre alloggiamenti in qualsiasi ordine. Gli alloggiamenti vuoti vanno sigillati con spina cieca VARiON® BP.

Modalità di funzionamento	Elettrodo
Misurazione di ammonio, compensato	 <p>VARiON®Plus Ref (foro)</p> <p>VARiON®Plus NH4</p> <p>VARiON®Plus K</p> <p>Spina cieca</p>
Misurazione di nitrato, compensato,	 <p>VARiON®Plus Ref</p> <p>VARiON®Plus NO3</p> <p>VARiON®Plus Cl</p> <p>Spina cieca</p>
Misurazione di ammonio, compensato, più misurazione di nitrato	 <p>VARiON®Plus Ref</p> <p>VARiON®Plus NH4</p> <p>VARiON®Plus K</p> <p>VARiON®Plus NO3</p>
Misurazione di nitrato, compensato, più misurazione di ammonio misurazione di ossigeno	 <p>VARiON®Plus Ref</p> <p>VARiON®Plus NO3</p> <p>VARiON®Plus Cl</p> <p>VARiON®Plus NH4</p>
Misurazione ammonio	 <p>VARiON®Plus Ref</p> <p>VARiON®Plus NH4</p> <p>Spina cieca</p> <p>Spina cieca</p>

Modalità di funzionamento	Elettrodo
Misurazione di nitrato	 <p>VARiON<sup>®Plus</sup> Ref</p> <p>VARiON<sup>®Plus</sup> NO3</p> <p>Spina cieca</p> <p>Spina cieca</p>
Misurazione di ammonio, misurazione di nitrato	 <p>VARiON<sup>®Plus</sup> Ref</p> <p>VARiON<sup>®Plus</sup> NH4</p> <p>VARiON<sup>®Plus</sup> NO3</p> <p>Spina cieca</p>

### Operazione senza necessità di calibrazione

Una volta installati gli elettrodi, il sensore VARiON<sup>®Plus</sup> 700 IQ è subito pronto per la misurazione. Per ottenere misurazioni precise è sufficiente regolare gli elettrodi secondo la matrice campione (“regolazione della matrice”). Se il dispositivo viene utilizzato come previsto (vedere section 1.3 CAMPO DI APPLICAZIONE CONSIGLIATO), le caratteristiche di misurazione degli elettrodi rimangono stabili per la vita utile specificata. Non è quindi raccomandata la calibrazione.

Possibili cambiamenti della matrice campione possono essere identificati paragonando occasionalmente le misurazioni (es. fotometro), effettuando poi le necessarie compensazioni attraverso nuove regolazioni della matrice. Per questa operazione non sarà necessario rimuovere il sensore dal campione.

### Protezione di VARiON<sup>®Plus</sup> 700 IQ

Il sensore VARiON<sup>®Plus</sup> 700 IQ e i corrispondenti elettrodi formano, in combinazione con il sistema IQ SENSOR NET un sistema di misurazione con un alto livello di protezione contro le interferenze da alte e basse frequenze e contro gli effetti indiretti dei fulmini.

## 1.3 Campo di applicazione consigliato

Il sensore VARiON<sup>®Plus</sup> 700 IQ è un sensore per la determinazione online di ioni di ammonio e/o ioni di nitrato in applicazioni di acqua / acqua di scarico. Esso integra le misurazioni di Ossigeno Disciolto nel serbatoio di aerazione in impianti per il trattamento delle acque di scarico e permette un processo di controllo efficiente per l’eliminazione di azoto.





Informazioni dettagliate sulla misurazione con elettrodi sensibili agli ioni sono fornite nel libretto MISURAZIONE SELETTIVA DEGLI IONI NELLE ANALISI ONLINE.

## 2 Sicurezza

### 2.1 Informazioni sulla sicurezza

#### 2.1.1 Informazioni di sicurezza nel manuale d'uso

Questo manuale d'uso fornisce informazioni importanti per un funzionamento sicuro del prodotto. Leggere attentamente questo manuale e assicurarsi di acquisire dimestichezza con il prodotto prima del suo funzionamento o utilizzo. Il manuale d'uso deve essere conservato in prossimità del sensore, in modo da potere sempre avere a disposizione le informazioni necessarie.

In questo manuale le informazioni di sicurezza importanti sono evidenziate. Esse sono affiancate da un simbolo di avvertimento (triangolo) sulla sinistra. Il termine (es. "ATTENZIONE") che accompagna le informazioni indica il livello di rischio:



#### **AVVERTENZA**

**indica una possibile situazione di pericolo che può causare lesioni gravi (irreversibili) o morte se le istruzioni per la sicurezza non vengono seguite.**



#### **ATTENZIONE**

**indica una possibile situazione di pericolo che può causare lesioni non gravi (reversibili) se le istruzioni per la sicurezza non vengono seguite.**

#### **NOTA**

*indica una situazione che potrebbe causare danni a cose se le azioni indicate non vengono implementate.*

#### 2.1.2 Indicazioni di sicurezza sul prodotto

Osservare attentamente tutte le etichette, informazioni e simboli di sicurezza sul prodotto. I simboli di avvertimento (triangolo) senza testo fanno riferimento a informazioni di sicurezza fornite in questo manuale.

#### 2.1.3 Ulteriore documentazione sulla sicurezza

La documentazione che segue fornisce informazioni supplementari a cui attenersi per garantire la sicurezza durante l'utilizzo del sistema di misurazione:

- Manuali operativi dei componenti del sistema di misurazione (gruppi di alimentazione, controller, accessori)
- Schede di sicurezza delle attrezzature di calibrazione e manuten-

zione (es. prodotti per la pulizia).

## **2.2 Funzionamento sicuro**

### **2.2.1 Uso previsto**

L'uso previsto di VARiON<sup>®Plus</sup> 700 IQ consiste nell'utilizzo come sensore in IQ SENSOR NET. Questo manuale autorizza solo l'utilizzo e il funzionamento del sensore nel rispetto delle istruzioni e specifiche tecniche ivi fornite (vedere il capitolo 9 DATI TECNICI). Qualsiasi altro uso è da considerarsi non autorizzato.

### **2.2.2 Requisiti per il funzionamento sicuro**

Per assicurare un funzionamento sicuro notare quanto segue:

- Questo prodotto può essere utilizzato solo per l'uso previsto e autorizzato indicato sopra.
- Questo prodotto può essere alimentato solo da potenza e fonti di potenza indicate in questo manuale d'uso.
- Questo prodotto può essere utilizzato solo alle condizioni ambientali indicate in questo manuale.
- Questo prodotto non deve essere aperto.

### **2.2.3 Uso non previsto**

Questo prodotto non può essere messo in funzione se:

- visibilmente danneggiato (es. dal trasporto)
- conservato in condizioni non idonee per un lungo periodo di tempo (condizioni di stoccaggio, vedere capitolo 9 DATI TECNICI).

### 3 Messa in esercizio

#### 3.1 Compreso nella fornitura

Il sensore VARiON<sup>®Plus</sup> 700 IQ viene fornito in set a seconda delle necessità di misurazione. Ogni set contiene i seguenti componenti:

- Sensore VARiON<sup>®Plus</sup> 700 IQ non equipaggiato. Gli alloggiamenti degli elettrodi sono chiusi con spine cieche
- Elettrodo di riferimento VARiON<sup>®Plus</sup> Rif
- A seconda del set, una selezione appropriata degli elettrodi di misurazione e compensazione seguenti:
  - VARiON<sup>®Plus</sup> NH<sub>4</sub> (elettrodo dell'ammonio)
  - VARiON<sup>®Plus</sup> K (elettrodo del potassio per compensazione)
  - VARiON<sup>®Plus</sup> NO<sub>3</sub> (elettrodo del nitrato)
  - VARiON<sup>®Plus</sup> Cl (elettrodo del cloruro per compensazione)
- Chiave speciale a brugola
- VARiON<sup>®</sup> 700 IQ-SK calotta di protezione
- Soluzione di cloruro di potassio per la conservazione dell'elettrodo di riferimento
- Manuale d'uso



Le informazioni sui set disponibili sono fornite nel catalogo e su Internet.

#### 3.2 IQ SENSOR NET requisiti di sistema

##### Versioni software per controller e terminale

Il funzionamento di VARiON<sup>®Plus</sup> 700 IQ richiede le versioni software seguenti in IQ SENSOR NET, a seconda del sistema:

- |                  |   |                           |
|------------------|---|---------------------------|
| ● MIQ/MC2        | Software:                               | Versione 3.35 o superiore |
| ● MIQ/TC 2020 XT | Funzionamento semplificato da software: | Versione 3.60 o superiore |
| ● DIQ/S 182      | Software:                               | Versione 3.21 o superiore |
| ● MIQ/C184 (XT)  | Software controller:                    | Versione 2.83 o superiore |

	Software terminale:	Versione 2.91 o superiore
● MIQ/MC	Software controller:	Versione 2.83 o superiore
● MIQ/T 2020 (PLUS)	Software terminale:	Versione 2.91 o superiore
● Procedura IQ-LabLink	Software: (VARiON <sup>®Plus</sup> 700 IQ)	Da versione 3.06 a versione 3.25

### 3.3 Note per la manipolazione degli elettrodi

Gli elettrodi del sensore VARiON<sup>®Plus</sup> 700 IQ sono stati progettati per uso estremo in impianti per il trattamento delle acque di scarico. Malgrado ciò, si tratta di componenti di precisione che potrebbero essere danneggiati da un uso improprio.

#### 3.3.1 Effetti generalmente da evitare

Quanto segue può avere un effetto negativo sulle caratteristiche di misurazione degli elettrodi e ridurne la vita:

- Essiccamento della membrana e della giunzione dell'elettrodo
- Graffi alla membrana e giunzione dell'elettrodo
- Contatto con grasso, olio, alcol, acidi, soluzioni alcaline, tensioattivi e simili
- Pulizia con detergente per i piatti (tensioattivi)
- Pulizia o stoccaggio con acqua deionizzata
- Stoccaggio in soluzione di stoccaggio sbagliata

Per questo motivo, si raccomanda di seguire con esattezza le istruzioni dei due capitoli che seguono.

### 3.3.2 Elettrodo di riferimento

#### Messa in esercizio

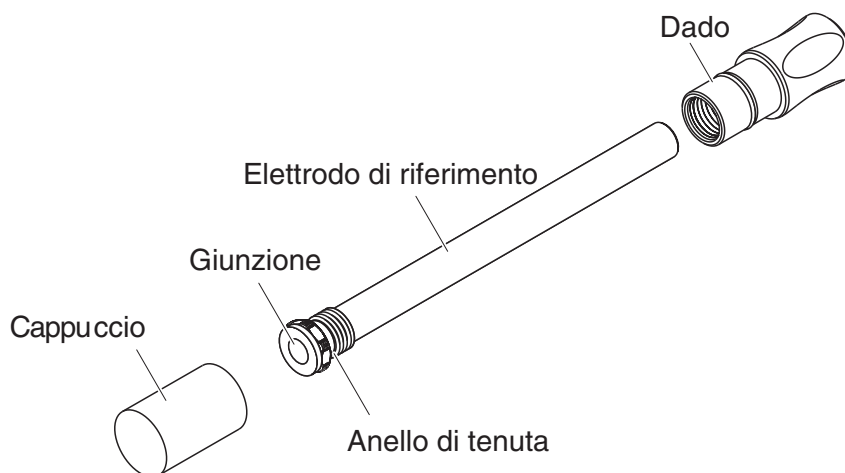


Fig. 3-1 Elettrodo di riferimento con accessori di stoccaggio

L'elettrodo viene fornito con cappuccio di umidificazione e un dado che protegge la filettatura. Il cappuccio di umidificazione contiene una soluzione di cloruro di potassio 3 mol/l. Prima dell'installazione rimuovere il cappuccio di umidificazione. Utilizzare quindi la chiave esagonale speciale per svitare l'elettrodo dal dado. Conservare i due accessori nel caso si decida di stoccare l'elettrodo.



La giunzione dell'elettrodo di riferimento non deve

- seccare (seguire le indicazioni di stoccaggio)
- venire danneggiato
- entrare in contatto con grasso.

#### Note per lo stoccaggio

Se si prevede di non utilizzare l'elettrodo per un periodo esteso di tempo, avvitare al massimo nel dado. Riempire il cappuccio di umidificazione fino all'orlo con una soluzione di cloruro di potassio 3 mol/l e avvitare a mano completamente sull'elettrodo.

### 3.3.3 Elettrodi di misura ed elettrodi di compensazione

#### Messa in esercizio

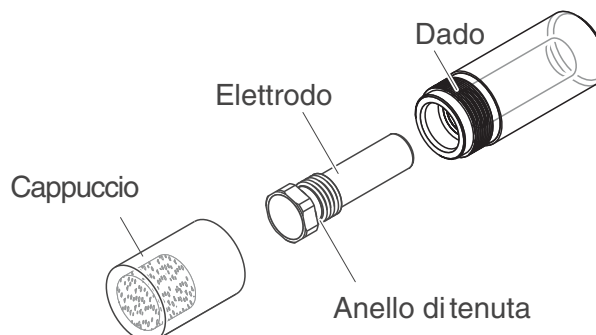


Fig. 3-2 Elettrodo di misurazione o compensazione con accessori di stoccaggio

Ogni elettrodo viene fornito con cappuccio di umidificazione e un dado che protegge la filettatura. Prima dell'installazione rimuovere il cappuccio di umidificazione e utilizzare quindi la chiave esagonale speciale per svitare l'elettrodo dal dado. Conservare i due accessori nel caso si decida di stoccare l'elettrodo.



La membrana dell'elettrodo non deve

- seccare (seguire le indicazioni di stoccaggio)
- venire danneggiato
- entrare in contatto con grasso.

#### Note per lo stoccaggio

Se si prevede di non utilizzare l'elettrodo per un periodo esteso di tempo, avvitare al massimo nel dado. Impregnare la spugna nel cappuccio di umidificazione con soluzione standard VARiON<sup>®</sup>/ES-1 (concentrazione inferiore) e inserire l'elettrodo nel cappuccio di umidificazione.

#### NOTA

*Assicurarsi di utilizzare la soluzione corretta per il cappuccio di umidificazione (VARiON<sup>®</sup>/ES -1 soluzione standard). L'utilizzo della soluzione di umidificazione del sensore di riferimento potrebbe danneggiare in maniera significativa la funzionalità dell'elettrodo.*

### 3.4 Preparazione del sensore per la misurazione

#### 3.4.1 Montaggio degli elettrodi sul sensore

##### NOTA

*Sporco e umidità possono danneggiare il sensore. Prima di montare gli elettrodi assicurarsi che l'area dietro l'anello di tenuta dell'elettrodo e l'alloggiamento dell'elettrodo siano asciutti e puliti.*

*VARiON<sup>®Plus</sup> 700 IQ può essere immerso in acqua solo con gli elettrodi o le spine cieche originali montati.*



Ulteriori informazioni sugli accessori degli elettrodi per i vari modi operativi sono disponibili nel chapter 1.2.

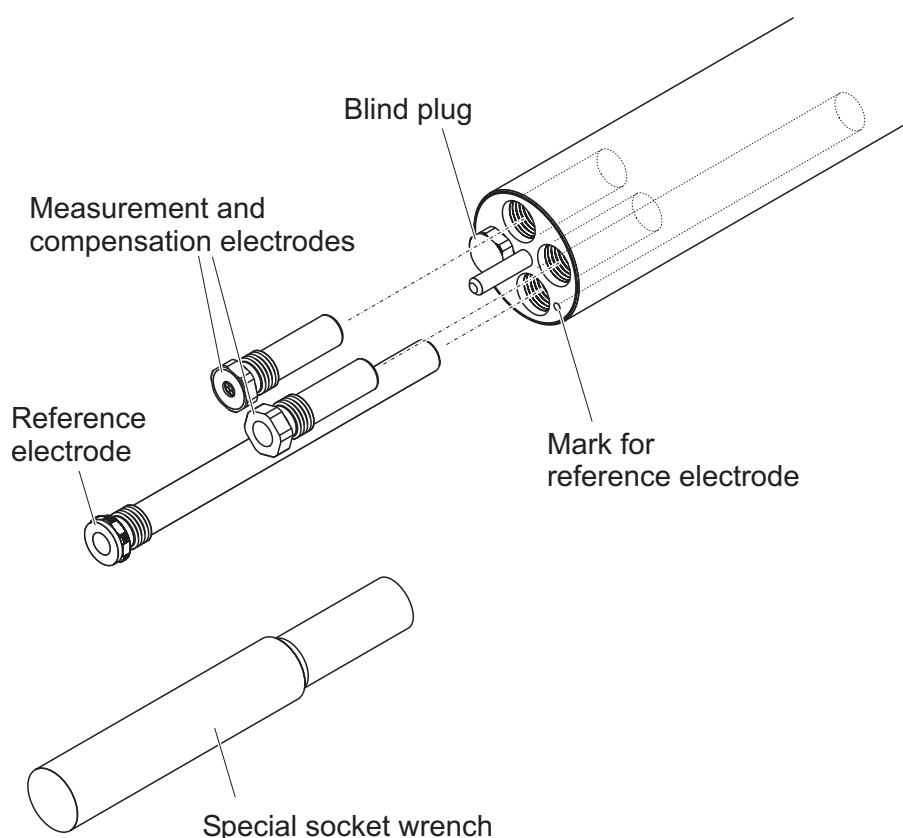


Fig. 3-3 Montaggio degli elettrodi sul sensore.

Alla consegna tutti gli alloggiamenti sono sigillati con spine cieche. Rimuovere le spine e avvitare i sensori negli alloggiamenti.

Fare attenzione a quanto segue:

- L'alloggiamento per l'elettrodo di riferimento è indicato con una tacca. La sua profondità è palesemente maggiore degli altri tre alloggiamenti (vedere la Fig. 3-3).



- Gli elettrodi di misurazione e compensazione possono essere inseriti negli altri alloggiamenti in qualsiasi ordine.
- Durante il montaggio assicurarsi che l'area dietro l'anello di tenuta dell'elettrodo e l'alloggiamento dell'elettrodo siano asciutti e puliti.
- Inserire l'elettrodo nella chiave speciale fornita e inserirlo usando la stessa.
- Avvitarlo fino a che l'elettrodo non entri in contatto con il suo supporto, senza alcuno spazio. Questo garantisce la tenuta e i contatti elettrici.



Una volta montati, gli elettrodi possono essere riconosciuti dalle caratteristiche descritte nella section 6.3.

### 3.4.2 Montaggio della calotta di protezione

#### Testa di pulizia CH (opzione)

Per il funzionamento continuo si consiglia l'utilizzo della testa di pulizia per la pulizia ad aria compressa. Questa viene montata invece della calotta di protezione standard. La pulizia ad aria compressa viene iniziata con un tempo controllato attraverso il sistema IQ SENSOR NET. Le informazioni sui componenti necessari sono fornite nel catalogo e su Internet.

Se non viene utilizzata la testa di pulizia CH, durante le misurazioni la calotta di protezione standard deve essere sempre montata. Essa protegge il sensore da pericolosi impatti meccanici.

#### Montaggio della calotta di protezione

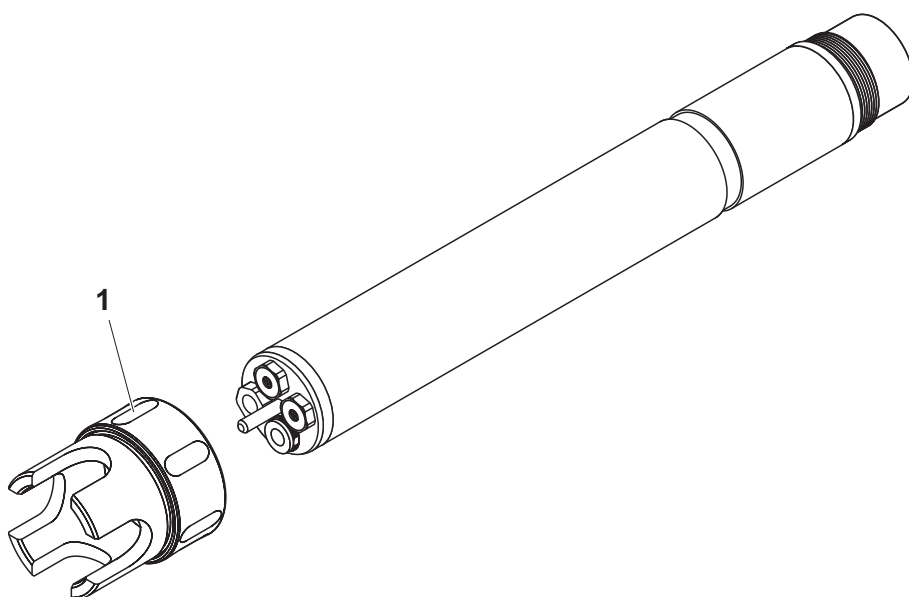


Fig. 3-4 Montaggio della calotta di protezione standard.

1	Allentare l'anello di accoppiamento (1) della calotta di protezione.
2	Spingere al massimo la calotta di protezione sul sensore.
3	Stringere l'anello di accoppiamento della calotta di protezione.

### Pulizia della calotta di protezione

L'anello di accoppiamento della calotta di protezione può essere smontato per la pulizia (vedere la section 6.2 EXTERIOR CLEANING).

### 3.4.3 Collegamento del sensore a IQ SENSOR NET

#### Cavo di collegamento

Per il collegamento del sensore è necessario il cavo di collegamento sensore SACIQ. Informazioni su questo o altri accessori per IQ SENSOR NET sono disponibili nel catalogo e su Internet.



Non permettere al sensore di essere supportato dal cavo di collegamento del sensore. Usare un guscio o supporto elettrodo. Informazioni su questo e altri accessori per IQ SENSOR NET sono disponibili nel catalogo e su Internet.



Il modo di collegamento del cavo sensore SACIQ a IQ SENSOR NET è descritto nel capitolo 3 INSTALLAZIONE del manuale d'uso del sistema IQ SENSOR NET.

#### Spinotti asciutti

Prima di collegare il sensore al cavo di collegamento del sensore assicurarsi che gli spinotti siano asciutti. Se si riscontra umidità negli spinotti, asciugarli prima di effettuare i collegamenti (asciugarli con uno straccio o con aria compressa).

**Collegare il sensore al cavo di collegamento del sensore**

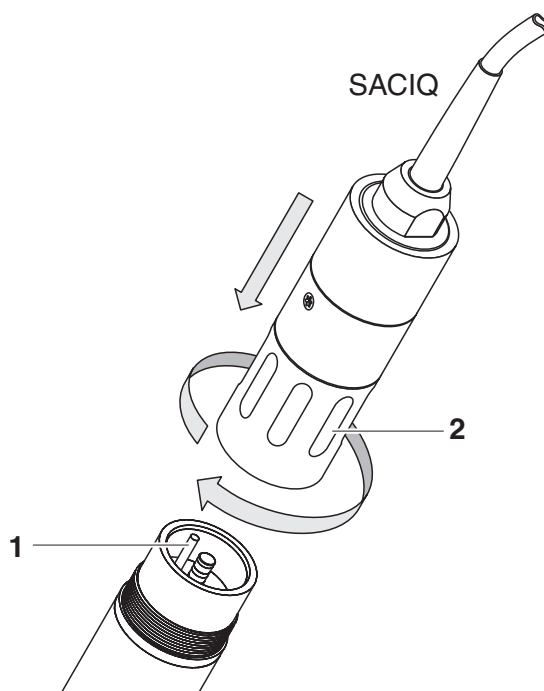


Fig. 3-5 Collegamento del sensore

1	Rimuovere le calotte protettive degli spinotti di connessione del sensore e del cavo di collegamento del sensore SACIQ e conservarli in un luogo sicuro.
2	Collegare la presa del cavo di collegamento del sensore SACIQ alla spina del connettore del sensore. Contemporaneamente ruotare la presa in modo che il perno della spina (1) si inserisca in uno dei due fori della presa.
3	Avvitare quindi completamente l'anello di accoppiamento (2) del cavo di collegamento del sensore sul sensore.

### 3.5 Impostazioni

#### 3.5.1 Informazioni generali

##### Riconoscimento automatico dell'elettrodo

Il software di VARiON<sup>®Plus</sup> 700 IQ riconosce automaticamente i sensori incorporati e controlla la validità dei componenti. A seconda dei componenti, la lista dei sensori può mostrare i sensori seguenti:

sensores	Designazione
VARiON <sup>®Plus</sup> 700 IQ Sensore dell'ammonio	VARiON A
VARiON <sup>®Plus</sup> 700 IQ Sensore del nitrato	VARiON N
VARiON <sup>®Plus</sup> 700 IQ Sensore del potassio*	VARiON K
VARiON <sup>®Plus</sup> 700 IQ Sensore del cloruro *	VARiON Cl

\*vedere la tabella impostazioni sensore

##### Completamento delle impostazioni

Utilizzare <S> per spostarsi dalla schermata dei valori misurati a quella del menù principale impostazioni. Accedere quindi al menù delle impostazioni del sensore (tabella impostazioni). La procedura precisa viene fornita nel manuale d'uso del sistema IQ SENSOR NET.

Le tabelle delle impostazioni dei sensori sono descritte nei capitoli che seguono.

##### Impostazioni di sovrapposizione dei campi dei sensori

Alcune impostazioni richiedono la sovrapposizione dei campi dei sensori. Esse sono possibili in qualsiasi tabella delle impostazioni. L'impostazione è utilizzata per tutti i sensori.

Le impostazioni di sovrapposizione dei campi dei sensori sono:

- *Modo temperatura (°C/°F)*
- *Aggiustamento Temp.*

### 3.5.2 Tabella delle impostazioni VARiON A (sensore dell'ammonio)

Voce di menù	Selezione/valori	Spiegazioni
<i>Modo di misura</i>	<ul style="list-style-type: none"> <li>● <i>NH4-N</i></li> <li>● <i>NH4</i></li> <li>● <i>mV</i></li> </ul>	Formato di visualizzazione della concentrazione della massa o della tensione dell'elettrodo.
<i>Campo di misura</i> ( <i>Modo di misura: NH4-N</i> )	<ul style="list-style-type: none"> <li>● <i>AutoRange</i></li> <li>● <i>0,1 ... 100,0 mg/l</i></li> <li>● <i>1 ... 2000 mg/l</i></li> </ul>	è possibile selezionare 2 campi di misurazione. Con <i>AutoRange</i> lo strumento attiva automaticamente il campo di misurazione adatto.
<i>Campo di misura</i> ( <i>Modo di misura: NH4</i> )	<ul style="list-style-type: none"> <li>● <i>AutoRange</i></li> <li>● <i>0,1 ... 129,0 mg/l</i></li> <li>● <i>1 ... 2580 mg/l</i></li> </ul>	è possibile selezionare 2 campi di misurazione. Con <i>AutoRange</i> lo strumento attiva automaticamente il campo di misurazione adatto.
<i>Campo di misura</i> ( <i>Modo di misura: mV</i> )	<ul style="list-style-type: none"> <li>● <i>-2000 ... 2000 mV</i></li> </ul>	Campo fisso

Se il sensore non è equipaggiato con un elettrodo del potassio:

<i>Compens. Potassio</i>	<i>Manuale</i>	<p>Dopo avere determinato il contenuto di potassio della soluzione di prova, inserire lo stesso manualmente nella riga seguente (<i>Conc. Potassio</i>).</p> <p>Il valore misurato viene compensato automaticamente con il contenuto di potassio inserito.</p> <p><u>Nota:</u> Attraverso la funzione <i>Collegamento (sensore-sensore)</i>, IQ SENSOR NET riesce a fornire un valore misurato per lo ione interferente.</p> <p><u>Nota:</u> Informazioni dettagliate sulla compensazione del potassio sono fornite nel libretto MISURAZIONE SELETTIVA DEGLI IONI NELLE ANALISI ONLINE.</p>
<i>Conc. Potassio</i>	<i>0,1 ... 1000 mg/l</i>	Inserimento manuale del valore del potassio

Voce di menù	Selezione/valori	Spiegazioni
Se il sensore è equipaggiato con un elettrodo del potassio:		
<i>VARiON K</i>	<ul style="list-style-type: none"> <li>● <i>hide</i></li> <li>● <i>show</i></li> </ul>	<p><i>hide</i> (impostazione standard): L'elettrodo del potassio non viene visualizzato come sensore aggiuntivo nella schermata dei valori misurati. Sono possibili ulteriori impostazioni (vedi sotto).</p> <p><i>show</i>: In caso di sensore equipaggiato con elettrodo del potassio, l'elettrodo viene visualizzato come sensore aggiuntivo <i>VARiON K</i> nella schermata dei valori misurati. Le impostazioni relative possono essere effettuate attraverso una tabella delle impostazioni aggiuntiva (vedere la section 3.5.4).</p> <p><u>Nota</u>: Se con l'attivazione del sensore viene superato il numero massimo di sensori per il sistema, <i>VARiON K</i> non può essere attivato.</p>
Se è stata selezionata anche l'impostazione <i>hide VARiON K</i> :		
<i>Storia calibraz. K</i>	<ul style="list-style-type: none"> <li>● <i>Non scaricare</i></li> <li>● <i>Trasmettere log book</i></li> </ul>	<p>La selezione di <i>Trasmettere log book</i> genera un messaggio sul registro con la storia delle calibrazioni dell'elettrodo del potassio. Una volta riaperta la tabella di selezione, l'impostazione ritorna ad essere <i>Non scaricare</i>.</p>
<i>Compens. Potassio</i>	<i>Automatico</i>	<p>Quando viene installato l'elettrodo del potassio, la compensazione del potassio ha luogo solo automaticamente. Il valore della concentrazione di potassio misurata all'apertura della tabella delle impostazioni viene visualizzata nella riga seguente (<i>Conc. Potassio</i>).</p>
<i>Conc. Potassio</i>		<p>Visualizzazione del valore del potassio misurato (<i>0.1 ... 1000 mg/l</i>).</p>
<i>Modo temperatura</i> (solo con <i>Modo di misura: NH4-N o NH4</i> )	<ul style="list-style-type: none"> <li>● °C</li> <li>● °F</li> </ul>	<p>Unità del valore di temperatura misurato (Celsius, Fahrenheit).</p>

Voce di menù	Selezione/valori	Spiegazioni
<i>Aggiustamento Temp.</i> (solo con <i>Modo di misura: NH4-N o NH4</i> )	-1.5 °C ... +1,5 °C	La compensazione della temperatura permette la bilanciatura del sensore di temperatura rispetto alla misurazione della temperatura di riferimento (spostamento del punto zero di $\pm 1.5$ °C). Note: <ul style="list-style-type: none"> <li>● In considerazione della portata termica del sensore, esso deve essere immerso in un contenitore con almeno 2 litri d'acqua.</li> <li>● Lasciare il sensore in questo contenitore per almeno 15 minuti, mescolando di tanto in tanto; dopo questo periodo sarà possibile effettuare la regolazione. Se la differenza di temperatura tra acqua e sensore è <math>&gt; 10</math>°C, lasciare il sensore nel contenitore per almeno un'ora, mescolando di tanto in tanto.</li> </ul>
<i>Compensazione conc.</i>	-1.0 mg/l ... +1,0 mg/l	Valore costante aggiunto al valore misurato.
<i>Salva e esci</i>		Il sistema conferma il salvataggio delle impostazioni e lo schermo si sposta sul livello più alto.
<i>Uscire</i>		Lo schermo passa al livello più alto senza salvare le nuove impostazioni.

### 3.5.3 Tabella delle impostazioni VARiON N (sensore del nitrato)

Voce di menù	Selezione/valori	Spiegazioni
<i>Modo di misura</i>	<ul style="list-style-type: none"> <li>● NO3-N</li> <li>● NO3</li> <li>● mV</li> </ul>	Formato di visualizzazione della concentrazione della massa o della tensione dell'elettrodo.
<i>Campo di misura</i> ( <i>Modo di misura: NO3-N</i> )	<ul style="list-style-type: none"> <li>● <i>AutoRange</i></li> <li>● 0,1 ... 100,0 mg/l</li> <li>● 1... 1000 mg/l</li> </ul>	è possibile selezionare 2 campi di misurazione. Con <i>AutoRange</i> lo strumento attiva automaticamente il campo di misurazione adatto.

Voce di menù	Selezione/valori	Spiegazioni
<i>Campo di misura</i> (Modo di misura: NO <sub>3</sub> )	<ul style="list-style-type: none"> <li>● <i>AutoRange</i></li> <li>● 0,5 ... 450,0 mg/l</li> <li>● 5 ... 4500 mg/l</li> </ul>	è possibile selezionare 2 campi di misurazione. Con <i>AutoRange</i> lo strumento attiva automaticamente il campo di misurazione adatto.
<i>Campo di misura</i> (Modo di misura: mV)	● -2000 ... 2000 mV	Campo fisso

Se il sensore non è equipaggiato con un elettrodo del cloruro:

<i>Compens. Cl-</i>	<i>Manuale</i>	<p>Dopo avere determinato il contenuto di cloruro della soluzione di prova, inserire lo stesso manualmente nella riga seguente (<i>Conc. Cl-</i>).</p> <p>Il valore misurato viene compensato automaticamente con il contenuto di cloruro inserito.</p> <p><u>Nota:</u> Attraverso la funzione <i>Collegamento (sensore-sensore)</i>, IQ SENSOR NET riesce a fornire un valore misurato per lo ione interferente.</p> <p><u>Nota:</u> Informazioni dettagliate sulla compensazione del cloruro sono fornite nel libretto MISURAZIONE SELETTIVA DEGLI IONI NELLE ANALISI ONLINE.</p>
<i>Conc. Cl-</i>	0,1 ... 1000 mg/l	Inserimento manuale del valore del cloruro



Voce di menù	Selezione/valori	Spiegazioni
Se il sensore è equipaggiato con un elettrodo del cloruro:		
<i>VARiON Cl</i>	<ul style="list-style-type: none"> <li>● <i>hide</i></li> <li>● <i>show</i></li> </ul>	<p><i>hide</i> (impostazione standard): L'elettrodo del cloruro non viene visualizzato come sensore aggiuntivo nella schermata dei valori misurati.</p> <p><i>show</i>: In caso di sensore equipaggiato con elettrodo del cloruro, l'elettrodo viene visualizzato come sensore aggiuntivo <i>VARiON Cl</i> nella schermata dei valori misurati. Le impostazioni relative possono essere effettuate attraverso una tabella delle impostazioni aggiuntiva (vedere la section 3.5.5). <u>Nota</u>: Se con l'attivazione del sensore viene superato il numero massimo di sensori per il sistema, <i>VARiON Cl</i> non può essere attivato.</p>
Se è stata selezionata anche l'impostazione <i>hide VARiON Cl</i> :		
<i>Storia calibraz. Cl</i>	<ul style="list-style-type: none"> <li>● <i>Non scaricare</i></li> <li>● <i>Trasmettere log book</i></li> </ul>	<p>La selezione di <i>Trasmettere log book</i> genera un messaggio sul registro con la storia delle calibrazioni dell'elettrodo del potassio. Una volta riaperta la tabella di selezione, l'impostazione ritorna ad essere <i>Non scaricare</i>.</p>
<i>Compens. Cl-</i>	<i>Automatico</i>	Quando viene installato l'elettrodo del cloruro, la compensazione del cloruro ha luogo solo automaticamente. Il valore della concentrazione di cloruro misurata all'apertura della tabella delle impostazioni viene visualizzata nella riga seguente ( <i>Conc. Cl-</i> ).
<i>Conc. Cl-</i>		Visualizzazione del valore del cloruro misurato ( <i>0.1 ... 1000 mg/l</i> ).
<i>Modo temperatura</i> (solo con <i>Modo di misura: NO3-N o NO3</i> )	<ul style="list-style-type: none"> <li>● °C</li> <li>● °F</li> </ul>	Unità del valore di temperatura misurato (Celsius, Fahrenheit).

Voce di menù	Selezione/valori	Spiegazioni
Aggiustamento Temp. (solo con <i>Modo di misura: NO<sub>3</sub>-N o NO<sub>3</sub></i> )	-1.5 °C ... +1,5 °C	La compensazione della temperatura permette la bilanciatura del sensore di temperatura rispetto alla misurazione della temperatura di riferimento (spostamento del punto zero di $\pm 1.5$ °C). Note: <ul style="list-style-type: none"> <li>● In considerazione della portata termica del sensore, esso deve essere immerso in un contenitore con almeno 2 litri d'acqua.</li> <li>● Lasciare il sensore in questo contenitore per almeno 15 minuti, mescolando di tanto in tanto; dopo questo periodo sarà possibile effettuare la regolazione. Se la differenza di temperatura tra acqua e sensore è <math>&gt; 10</math> °C, lasciare il sensore nel contenitore per almeno un'ora, mescolando di tanto in tanto.</li> </ul>
Compensazione conc.	-1.0 mg/l ... +1,0 mg/l	Valore costante aggiunto al valore misurato.
Salva e esci		Il sistema conferma il salvataggio delle impostazioni e lo schermo si sposta sul livello più alto.
Uscire		Lo schermo passa al livello più alto senza salvare le nuove impostazioni.

### 3.5.4 Tabella delle impostazioni VARiON K (sensore del potassio)



Queste impostazioni sensore sono disponibili solo se nelle impostazioni del sensore per VARiON A il parametro VARiON K è impostato come *Active* (vedere la section 3.5.2).

Le impostazioni di base sono acquisite dal sensore VARiON A ma possono essere in seguito modificate separatamente.

Voce di menù	Selezione/valori	Spiegazioni
Modo di misura	<ul style="list-style-type: none"> <li>● K (mg/l)</li> <li>● mV</li> </ul>	Formato di visualizzazione della concentrazione della massa o della tensione dell'elettrodo.

Voce di menù	Selezione/valori	Spiegazioni
<i>Campo di misura</i> <i>Modo di misura:</i> <i>K (mg/l)</i>	<ul style="list-style-type: none"> <li>● <i>AutoRange</i></li> <li>● <i>0,1 ... 100,0 mg/l</i></li> <li>● <i>1... 1000 mg/l</i></li> </ul>	Campo fisso
<i>Campo di misura</i> <i>Modo di misura: mV</i>	<ul style="list-style-type: none"> <li>● <i>-2000 ... 2000 mV</i></li> </ul>	Campo fisso
<i>Modo temperatura</i> (solo con <i>Modo di misura:</i> <i>K (mg/l)</i> )	<ul style="list-style-type: none"> <li>● °C</li> <li>● °F</li> </ul>	Unità del valore di temperatura misurato (Celsius, Fahrenheit).
<i>Aggiustamento Temp.</i> (solo con <i>Modo di misura:</i> <i>K (mg/l)</i> )	<i>-1.5 °C ... +1,5 °C</i>	<p>La compensazione della temperatura permette la bilanciatura del sensore di temperatura rispetto alla misurazione della temperatura di riferimento (spostamento del punto zero di <math>\pm 1.5</math> °C).</p> <p>Note:</p> <ul style="list-style-type: none"> <li>● In considerazione della portata termica del sensore, esso deve essere immerso in un contenitore con almeno 2 litri d'acqua.</li> <li>● Lasciare il sensore in questo contenitore per almeno 15 minuti, mescolando di tanto in tanto; dopo questo periodo sarà possibile effettuare la regolazione. Se la differenza di temperatura tra acqua e sensore è <math>&gt; 10</math> °C, lasciare il sensore nel contenitore per almeno un'ora, mescolando di tanto in tanto.</li> </ul>
<i>Compensazione conc.</i>	<i>-10.0 mg/l ... +10. mg/l</i>	Valore costante aggiunto al valore misurato.
<i>Salva e esci</i>		Il sistema conferma il salvataggio delle impostazioni e lo schermo si sposta sul livello più alto.
<i>Uscire</i>		Lo schermo passa al livello più alto senza salvare le nuove impostazioni.

### 3.5.5 Tabella delle impostazioni VARiON CI (sensore del cloruro)



Queste impostazioni sensore sono disponibili solo se nelle impostazioni del sensore per VARiON N il parametro VARiON Cl è impostato come *Active* (vedere la section 3.5.3).

Le impostazioni di base sono acquisite dal sensore VARiON N ma possono essere in seguito modificate separatamente.

Voce di menù	Selezione/valori	Spiegazioni
<i>Modo di misura</i>	<ul style="list-style-type: none"> <li>● <i>Cl (mg/l)</i></li> <li>● <i>mV</i></li> </ul>	Formato di visualizzazione della concentrazione della massa o della tensione dell'elettrodo.
<i>Campo di misura</i> <i>Modo di misura:</i> <i>Cl (mg/l)</i>	<ul style="list-style-type: none"> <li>● <i>AutoRange</i></li> <li>● <i>0,1 ... 100,0 mg/l</i></li> <li>● <i>1... 1000 mg/l</i></li> </ul>	Campo fisso
<i>Campo di misura</i> <i>Modo di misura: mV</i>	<ul style="list-style-type: none"> <li>● <i>-2000 ... 2000 mV</i></li> </ul>	Campo fisso
<i>Modo temperatura</i> (solo con <i>Modo di misura:</i> <i>Cl (mg/l)</i> )	<ul style="list-style-type: none"> <li>● °C</li> <li>● °F</li> </ul>	Unità del valore di temperatura misurato (Celsius, Fahrenheit).
<i>Aggiustamento Temp.</i> (solo con <i>Modo di misura:</i> <i>Cl (mg/l)</i> )	<i>-1.5 °C ... +1,5 °C</i>	<p>La compensazione della temperatura permette la bilanciatura del sensore di temperatura rispetto alla misurazione della temperatura di riferimento (spostamento del punto zero di <math>\pm 1.5</math> °C).</p> <p>Note:</p> <ul style="list-style-type: none"> <li>● In considerazione della portata termica del sensore, esso deve essere immerso in un contenitore con almeno 2 litri d'acqua.</li> <li>● Lasciare il sensore in questo contenitore per almeno 15 minuti, mescolando di tanto in tanto; dopo questo periodo sarà possibile effettuare la regolazione. Se la differenza di temperatura tra acqua e sensore è <math>&gt; 10</math>°C, lasciare il sensore nel contenitore per almeno un'ora, mescolando di tanto in tanto.</li> </ul>
<i>Compensazione conc.</i>	<i>-10.0 mg/l ... +10. mg/l</i>	Valore costante aggiunto al valore misurato.

<b>Voce di menù</b>	<b>Selezione/valori</b>	<b>Spiegazioni</b>
<i>Salva e esci</i>		Il sistema conferma il salvataggio delle impostazioni e lo schermo si sposta sul livello più alto.
<i>Uscire</i>		Lo schermo passa al livello più alto senza salvare le nuove impostazioni.

## 4 Regolazione, controllo e calibrazione della matrice

### 4.1 Informazioni generali

#### Operazione senza necessità di calibrazione

Una volta installati gli elettrodi, il sensore VARiON<sup>®Plus</sup> 700 IQ è subito pronto per la misurazione. Per ottenere misurazioni precise è sufficiente regolare gli elettrodi secondo la matrice campione (“regolazione della matrice”). Se il dispositivo viene utilizzato come previsto (vedere section 1.3 RECOMMENDED FIELDS OF APPLICATION), le caratteristiche di misurazione degli elettrodi rimangono stabili per la vita utile specificata. Non è quindi raccomandata la calibrazione.

Possibili cambiamenti della matrice campione possono essere identificati paragonando occasionalmente le misurazioni (es. fotometro), effettuando poi le necessarie compensazioni attraverso nuove regolazioni della matrice. Per questa operazione non sarà necessario rimuovere il sensore dal campione. Al contempo, la regolazione della matrice fornisce informazioni sullo stato degli elettrodi.

#### Potenziale di deriva:

Contemporaneamente alla regolazione (o calibrazione) della matrice, viene determinata anche la tensione di deriva DV (mV) dell'elettrodo. Questa è utile per valutare il comportamento dell'elettrodo a lungo termine. La tensione di deriva varia sulla base dei fattori seguenti:

- Influenze causate dalla composizione del campione (matrice)
- Cambiamenti nelle caratteristiche dell'elettrodo.

#### Azzeramento

Le variazioni temporali della tensione di deriva vengono registrate nello storico delle calibrazioni, in modo da permettere la valutazione del comportamento a lungo termine dell'elettrodo. All'inizio del periodo di valutazione, come valore iniziale l'utilizzatore deve impostare la tensione di deriva a zero, in modo da potere osservare i cambiamenti nello storico delle calibrazioni.

Per l'azzeramento dell'elettrodo, selezionare (spuntare) l'elettrodo e seguire la procedura *REGOLAZIONE DELLA MATRICE* o *CALIBRAZIONE(3)*. Se la procedura viene eseguita con successo, l'azzeramento viene applicato.

Effettuare l'azzeramento al momento della messa in funzione dell'elettrodo, in modo da ottenere uno storico delle calibrazioni per tutto il periodo di funzionamento dell'elettrodo.

Non è possibile azzerare l'elettrodo seguendo la procedura *CHECK(2)*, poiché questa non memorizza dati nel sensore.

#### Reimpostazione della pendenza con l'azzeramento

L'azzeramento attraverso la procedura *REGOLAZIONE DELLA MATRICE* reimposta contemporaneamente la pendenza al valore di default (+ o - 59.2 mV). L'azzeramento con la procedura *CALIBRAZIONE(3)* sostituisce la pendenza attuale con il nuovo valore determinato.

## 4.2 Regolazione della matrice

### 4.2.1 Informazioni generali sulla regolazione della matrice

Questa procedura regola in valore misurato direttamente nel campione di prova sulla base di un valore di riferimento determinato indipendentemente (valore di laboratorio). Per la definizione dei valori di riferimento il campione viene prelevato dalla soluzione di misurazione e vengono misurate le concentrazioni richieste (e.s. con fotometria).

Selezionare innanzitutto per quale elettrodo effettuare la regolazione della matrice. Sulla base della selezione e dell'elettrodo stesso, il software del sensore determina i tipi di ioni per i quali effettuare una misurazione di riferimento. La procedura guidata del menù si adatta di conseguenza e indica le azioni da completare.

### 4.2.2 Esecuzione della regolazione della matrice



Prima della regolazione della matrice controllare la superficie dell'elettrodo del cloruro e pulire se necessario (vedere la section 6.4).

#### Passaggi principali

- 1° passaggio:** Determinazione delle tensioni dell'elettrodo (tensioni di riferimento"). Il sensore è nel campione. La procedura inizia dalla schermata dei valori misurati con <C>. Dopo il completamento il sistema ritorna alla schermata dei valori misurati.
- 2° passaggio:** Se possibile, campionamento nello stesso posto e nello stesso momento, e determinazione di tutti i valori di riferimento rilevanti
- 3° passaggio:** Inserimento e salvataggio dei valori di riferimento misurati. Questo passaggio viene iniziato premendo ancora una volta <C>.

#### Aiuto online

Una procedura guidata aiuta a completare la procedura *REGOLAZIONE DELLA MATRICE*. Con <C> è inoltre possibile ricorrere all'*Aiuto online* per ogni passaggio. Una finestra contenente informazioni dettagliate sui passaggi rilevanti appare sul display. La finestra fornisce, per esempio, istruzioni importanti su come mantenere le condizioni basilari corrette. Quando viene premuto <OK> il display ritorna al passaggio operativo attuale.



Se il sensore viene gestito dal sistema IQ SENSOR NET 182 o dal controller MIQ/MC, il funzionamento è diverso dai passaggi indicati sopra.

Usando le frecce <▲ ▼ ◀ ▶ > o il tasto di avanzamento <▲ ▼ > evidenziare *Aiuto online* e premere <OK>.

Premendo ancora una volta <OK> il display ritorna al passaggio operativo attuale.

### Regolazione della matrice con azzeramento

Per facilitare la valutazione a lungo termine, quando l'elettrodo viene sostituito con uno nuovo o diverso, esso va azzerato. Dettagli sull'azzeramento, vedere la section 4.1.

### Istruzioni pratiche

- Le concentrazioni di di ammonio e nitrato devono essere determinate immediatamente al prelievo del campione, poiché i loro valori potrebbero cambiare molto rapidamente a causa dell'azione dei microorganismi presenti. Si consiglia di prelevare il campione immediatamente con un filtro a siringa, per il trasporto in laboratorio, o per stabilizzarlo. Nell'aggiungere la soluzione di stabilizzazione, tenere conto del fattore di diluizione.
- Durante la determinazione di laboratorio (passaggio 2) delle concentrazioni di riferimento è possibile utilizzare contemporaneamente un sensore per il controllo. Il sensore continua a utilizzare i dati della regolazione (o calibrazione) della matrice precedente. Le tensioni di riferimento determinate nel passaggio 1 non verranno perse. Esse rimangono in memoria fino al completamento del passaggio 3 della regolazione della matrice. Non devono essere annotate e reinserite.
- Nel caso di dubbi durante la regolazione della matrice utilizzare l'*Aiuto online*.

### 4.2.3 Risultato della regolazione della matrice

#### Valutazione

Dopo la regolazione della matrice, il sistema valuta automaticamente la condizione corrente degli elettrodi sulla base della tensione di deriva. Al fine della regolazione della matrice, la tensione di deriva deve essere tra -45 mV e +45 mV. La tensione di deriva è impostata su 0 mV se viene selezionato un azzeramento.

Alla fine della procedura di regolazione della matrice, la tensione di deriva di tutti gli elettrodi selezionati viene mostrata sul display. La valutazione è indicata con una spunta ( = riuscita) o un meno ("-" = non riuscita).

#### Assunzione dei valori determinati

Per ogni elettrodo regolato correttamente, è possibile decidere individualmente se i valori vanno conservati per la misurazione.





In caso di regolazione della matrice non riuscita a causa di incorretta determinazione o incorretto inserimento della concentrazione di riferimento, l'inserimento può essere corretto (se necessario parecchie volte). Nel caso anche questo non permetta di eliminare l'errore, sarà necessario ripetere o annullare tutta la regolazione della matrice per questo elettrodo. Nel caso di annullamento, la misurazione continuerà con i valori dell'ultima regolazione (o calibrazione) valida della matrice. I successivi valori di elettrodi regolati con successo già memorizzati vengono mantenuti.



Le azioni per l'eliminazione degli errori sono indicate nell'*Aiuto online* e nel 8COSA FARE SE....

## Storico sensore

I dati della regolazione della matrice sono disponibili nello *Storico sensore* (vedere la section 4.4 STORICO SENSORE).

### 4.2.4 Funzioni speciali

La semplice regolazione della matrice, come descritta nelle sezioni da a , porterà nella maggior parte dei casi a risultati di misurazione precisi. In alcuni casi, istanze speciali nella matrice possono causare la deviazione dell'attuale curva caratteristica della misurazione ISE rispetto alla curva caratteristica di fabbrica. Questo può portare a valori misurati non abbastanza precisi.

Dopo consultazione con il responsabile dei servizi, sarà possibile fornire funzioni speciali per la regolazione del sensore per utilizzo in un campione di matrice speciale o in condizioni di misurazione speciali.

Queste funzioni speciali possono essere selezionate allo stesso modo delle altre procedure.

## 4.3 Controllo e calibrazione in soluzioni standard

### 4.3.1 Informazioni generali sul controllo e la calibrazione

Oltre al paragone delle misurazioni o alla regolazione della matrice in condizioni di misurazione reali è possibile controllare il funzionamento del sensore in soluzioni standard. Se necessario, è anche possibile acquisire nel sensore la pendenza e il livello potenziale degli elettrodi individuali attraverso una calibrazione esatta in soluzioni standard. La pendenza verrà mantenuta in una futura regolazione della matrice se

effettuata senza l'azzeramento dell'elettrodo.



Gli elettrodi VARiON<sup>®Plus</sup> con stabilità a lungo termine non richiedono calibrazione nell'applicazione raccomandata. Il controllo in soluzioni standard è significativo solo se tutte le condizioni di base (pulizia, condizionamento ecc), vengono rigorosamente mantenute.

La calibrazione del sensore non è necessaria o raccomandata.

La calibrazione potrebbe infatti causare errori importanti se le condizioni di base non venissero mantenute sufficientemente. Dopo la calibrazione, è richiesta anche una regolazione della matrice nel campione. Le soluzioni standard non corrispondono ad alcun campione di prova reale!

### Quando sono il controllo o la calibrazione opportuni?

Il controllo o la calibrazione possono essere utili nei seguenti casi specifici:

- Se i valori misurati non appaiono corretti neanche dopo una regolazione attenta della matrice o se si sospettano cambiamenti nelle pendenze degli elettrodi
- Se deve essere iniziata una nuova applicazione con composizione del campione decisamente differente da quella dell'applicazione raccomandata (vedere la section 1.3 RECOMMENDED FIELDS OF APPLICATION)
- A intervalli regolari sulla base del sistema di controllo della qualità dell'azienda

### Differenze tra *CHECK(2)* e *CALIBRATION(3)*

Il controllo e la calibrazione vengono effettuati in due istanze diverse. Lo schema è lo stesso per entrambi: Due soluzioni standard con concentrazioni diverse vengono misurate una dopo l'altra. Le procedure *CHECK(2)* e *CALIBRATION(3)* differiscono come segue:

- *CHECK(2)*:  
Le condizioni di base necessarie sono meno rigorose. Come metodologia veloce, è possibile controllare se la pendenza e il livello potenziale degli elettrodi siano nei limiti permessi. I risultati sono solo informativi. Le caratteristiche o le impostazioni del sensore non vengono modificate.
- *CALIBRATION(3)*:  
Per questa procedura, le condizioni di base devono soddisfare requisiti molto importanti (tempi di condizionamento più lunghi, eliminazione della soluzione di condizionamento, regolazione della temperatura, ecc.). Per questi motivi essa richiede più tempo. La pendenza e la tensione di deriva vengono precisamente determi-

nate e valutate. In caso di calibrazione riuscita, i valori determinati possono essere acquisiti ai fini della misurazione. La procedura può comunque essere usata per ragioni puramente di controllo. La calibrazione è documentata nel registro delle calibrazioni e nello storico.



La calibrazione del sensore non è necessaria o raccomandata.

### Soluzioni standard

Per le procedure *CHECK(2)* o *CALIBRATION(3)*, le seguenti soluzioni standard nell'ordine seguente:

- VARiON<sup>®</sup>/ES-2 (alta concentrazione)
- VARiON<sup>®</sup>/ES-1 (bassa concentrazione).

Queste soluzioni standard contengono tutti i tipi di ioni considerati (ammonio, nitrato, potassio, cloruro) e sono specificatamente adatte per VARiON<sup>®Plus</sup> 700 IQ.

### Aiuto online

Una procedura guidata di aiuto a completare la procedura. Con **<C>** è inoltre possibile ricorrere all'*Aiuto online* per ogni passaggio. Una finestra contenente informazioni dettagliate sui passaggi rilevanti appare sul display. La finestra fornisce, per esempio, istruzioni importanti su come mantenere le condizioni basilari corrette. Quando viene premuto **<OK>** il display ritorna al passaggio operativo attuale.



Se il sensore viene gestito dal sistema IQ SENSOR NET 182 o dal controller MIQ/MC, il funzionamento è diverso dai passaggi indicati sopra.

Usando le frecce **<▲ ▼ ◀ ▶ >** o il tasto di avanzamento **<▲ ▼ >** evidenziare *Aiuto online* e premere **<OK>**.

Premendo ancora una volta **<OK>** il display ritorna al passaggio operativo attuale.

### Calibrazione con azzeramento

Per facilitare la valutazione a lungo termine, quando l'elettrodo viene sostituito con uno nuovo o diverso, esso va azzerato. Dettagli sull'azzeramento, vedere la section 4.1.



In caso di elettrodo del cloruro è necessario controllare la superficie e se necessario pulirla prima di effettuare il controllo o la calibrazione (vedere la section 6.4).

### Preparazioni e istruzioni per il mantenimento delle condizioni di base

- Selezionare un luogo che possa garantire condizioni di lavoro pulite e costanti, e temperatura sufficientemente alta (una stanza; per esempio un laboratorio). Temperature al di sotto dei 10 °C allungano in maniera significativa i tempi di condizionamento.
- Assicurare che la temperatura di tutti i componenti (sensore, soluzioni standard, contenitori, accessori, ecc) sia simile e costante. Si raccomanda di conservare le soluzioni standard nello stesso luogo in cui viene effettuato il controllo o la calibrazione.
- Utilizzare contenitori e accessori (bicchiere, bacchetta di agitazione) assolutamente puliti e senza residui di detergente. I residui di detergente possono avere un effetto importante sul funzionamento degli elettrodi.
- Rimuovere la calotta di protezione e pulire accuratamente il sensore. Prima del controllo, pulire il sensore con soluzione standard VARiON<sup>®</sup>/ES-2.
- Assicurarsi che la profondità d'immersione sia sufficiente (minimo 5 cm).
- Assicurarsi che non ci siano bolle d'aria di fronte alla membrana dell'elettrodo.
- Tempi di condizionamento: Durante i passaggi di condizionamento, tutte le tensioni rilevanti degli elettrodi sono indicate sul display. È quindi possibile osservare il processo di condizionamento.
- L'agitazione regolare accelera in maniera significativa il processo. È sufficiente l'agitazione usando una bacchetta o il sensore stesso.
- Per la calibrazione, la soluzione standard viene eliminata dopo il condizionamento. Questo è indicato da una nota corrispondente nella procedura di calibrazione. È essenziale per un risultato di calibrazione corretto.
- Nel caso di dubbi durante la calibrazione utilizzare l'*Aiuto online*.

#### 4.3.2 Risultato del controllo

##### Valutazione

Alla fine del controllo, sul display vengono indicati i risultati per gli elettrodi: "+" (riuscito) o "-" (non riuscito). I criteri di controllo precisi sono indicati nell'*Aiuto online* dello schermo dei risultati. Il risultato viene contemporaneamente incluso nel registro come messaggio informativo. Non vi è alcun inserimento nel registro delle calibrazioni.

##### Storico sensore

I dati del controllo sono disponibili nello *Storico sensore* (vedere la section 4.4 STORICO SENSORE).

#### 4.3.3 Risultato della calibrazione

**Valutazione**

Con la calibrazione, il sistema valuta automaticamente la condizione di un elettrodo sulla base dei dati della sua curva caratteristica. Il potenziale di deriva e la pendenza vengono valutati separatamente. Per una procedura di calibrazione valida, pendenza, derivazione e livello potenziale devono essere entro certi limiti.

Limiti validi per potenziale di deriva e pendenza:

Valore pendenza: 50 ... 70 mV

Tensione di deriva: -45 ... +45 mV

I livelli potenziali validi (MIN, MAX) possono essere ottenuti dall'Aiuto online.

**Assunzione dei valori determinati**

Per ogni elettrodo calibrato correttamente, è possibile decidere individualmente se i valori debbano essere conservati per la misurazione.



Le azioni per l'eliminazione degli errori sono mostrati nel Capitolo 8 COSA FARE SE....

**Storico sensore**

Il risultato della calibrazione è disponibile in *Storico sensore* (vedere la section 4.4 STORICO SENSORE).

**4.4 Storico sensore**

I dati delle procedure di calibrazione e le regolazioni delle matrici sono disponibili nello Storico sensore e nel registro delle calibrazioni.

Lo storico del sensore funge da supporto e ulteriore espansione del registro delle calibrazioni:

- Vengono mostrati i risultati di tutti i controlli.
- I dati di tutti gli elettrodi del sensore possono essere mostrati nella lista.
- Per ogni elettrodo può essere visualizzata la maggior parte dei set di dati.

**Storico sensore**

Lo Storico sensore e il registro delle calibrazioni non sono disponibili se il sensore viene gestito dal sistema IQ SENSOR NET 182 o dal controller MIQ/MC.

- 1 Nella schermata dei valori misurati selezionare il sensore con <▲ ▼ > e utilizzare <C> per aprire la finestra *PROCEDURA/IMPOSTAZIONI* del sensore.
- 2 Selezionare il menù *Storico sensore*.
- 3 Selezionare gli elettrodi da visualizzare nello *Storico sensore*.
- 4 Seguire la guida per l'utente.  
Lo *Storico sensore* viene visualizzato per gli elettrodi selezionati.



Utilizzando <S>, è possibile salvare lo *Storico sensore* in una memoria USB collegata (directory, VARiON).

**Registro delle calibrazioni**



Il registro delle calibrazioni non è disponibile se il sensore viene gestito dal Sistema IQ SENSOR NET 182.

- 1 Nella visualizzazione del valore misurato, selezionare il sensore con <▲ ▼ > e confermare con <OK>. Si apre il menù *Anzeige/Optionen*.
- 2 Visualizza i registri delle calibrazioni individuali.

MIQ/T2020	05 Apr 2006	12 28	[Icons]		
Calibration history of selected sensor 330					
S01 VARiON A		04460001			
Date	S	DU	Ref1	Ref2	K+ P T R
24.11.05	58.7	0	ES2	ES1 ES2	3 21 +
05.04.06	58.4*	13	2.6	-	11 1 15 +
27.02.06	58.4	1	ES2	ES1 ES2	3 22 +
16.01.06	58.7*	16	4.7	-	15 1 7 +
25.11.05	58.7*	14	4.0	-	18 1 10 +
Return ESC					

Ultimo azzeramento (qui per calibrazione)

- Lista cronologica con tutte le ultime regolazioni e calibrazioni della matrice

Fig. 4-1 Registro delle calibrazioni con regolazioni matrice (esempio: VARiON A)

Il registro delle calibrazioni fornisce le informazioni seguenti:

<b>Data</b>	Data della calibrazione o regolazione della matrice
<b>S</b>	Pendenza [mV] dell'elettrodo. <u>Nota:</u> Dopo la regolazione della matrice, i valori per la pendenza sono contrassegnati da un asterisco (*) per indicare che non hanno subito variazioni durante la procedura.

<b>DV</b>	Tensione di deriva [V] Dopo l'azzeramento e la calibrazione o regolazione della matrice che segue viene mostrato 0.
<b>Rif1/Rif2</b>	A seconda della procedura. Regolazione della matrice: Concentrazione di riferimento [mg/l] Calibrazione: Soluzione standard utilizzata ( <i>ES1, ES2</i> )
<b>K+, Cl-</b>	A seconda della procedura. Regolazione della matrice: Concentrazioni ioni interferenti [mg/l] Calibrazione: Soluzione standard, VARiON®/ES-2
<b>P</b>	Procedura (1 = registrazione della matrice, 3 = calibrazione)
<b>T</b>	Temperatura [°C]
<b>R</b>	Valutazione della calibrazione o della regolazione della matrice + : Calibrazione o regolazione della matrice. Il sensore misura sulla base dei nuovi dati di calibrazione o regolazione. ? : Calibrazione o regolazione della matrice non accettata e non salvata. Le misurazioni continuano sulla base degli ultimi valori validi.



Se l'elettrodo di compensazione viene visualizzato come sensore aggiuntivo, nel menù sensore per questo sensore è possibile visualizzare il registro delle calibrazioni per l'elettrodo di compensazione.

I messaggi dello storico vengono visualizzati nel sensore principale. IQ SENSOR NET non dispone di storico aggiuntivo per questo sensore.

Se l'elettrodo di compensazione non è visualizzato come sensore aggiuntivo, se richiesto è possibile generare un messaggio nello storico con il resoconto delle calibrazioni attraverso la voce di menù *Storia calibraz. Cl* (o *Storia calibraz. K*) nella tabella delle impostazioni dell'appropriato sensore principale. Il messaggio si trova nello storico dell'appropriato sensore principale (VARiON A -> codice messaggio IC5395, VARiON N -> codice messaggio IC6396).

## 5 Misurazione

### 5.1 Misurazione

Prendere nota dei dati forniti nella section 9.2 APPLICATION CONDITIONS, specialmente la profondità di immersione minima del sensore (>50 mm con calotta di protezione montata).

#### NOTA

*Grassi, oli e alcuni tensioattivi e sostanze simili possono ridurre la vita utile degli elettrodi. Per questo motivo non devono essere presenti nel campione di prova (vedere la section 3.3.1 EFFECTS TO BE GENERALLY AVOIDED).*



Se necessario, utilizzare la testa di pulizia CH per tenere pulito il sensore (vedere il capitolo 7 PARTI DI RICAMBIO E ACCESSORI).

### 5.2 Fattori che hanno un effetto sul valore misurato

Per le misurazioni con VARiON<sup>®Plus</sup> 700 IQ le seguenti variabili possono avere un effetto importante, a seconda del parametro misurato:

Parametro misurato	Variabile impattante
Ammonio	<ul style="list-style-type: none"> <li>● valore pH</li> <li>● Ioni di potassio</li> </ul>
Nitrato	<ul style="list-style-type: none"> <li>● Ioni di cloruro</li> </ul>



Gli effetti delle variabili che hanno un effetto sulle azioni di misura e compensazione sono descritte nei dettagli nel libretto MISURAZIONE SELETTIVA DEGLI IONI NELLE ANALISI ONLINE.



## 6 Manutenzione e sostituzione degli elettrodi

### 6.1 Note generali sulla manutenzione



#### Modalità di manutenzione

#### AVVERTENZA

Il contatto con il campione può comportare pericoli per l'utilizzatore!

A seconda del tipo di campione, saranno necessarie appropriate misure protettive (indumenti protettivi, occhiali di sicurezza, ecc.).

Si raccomanda di attivare sempre la modalità di manutenzione prima di rimuovere il sensore dalla sua posizione di misurazione. Questo evita comportamenti indesiderati degli output collegati. Ulteriori dettagli sulla modalità di manutenzione sono disponibili nel relativo manuale d'uso di IQ SENSOR NET.

#### VARiON<sup>®</sup>/Epack

Per le operazioni di manutenzione è disponibile il set VARiON<sup>®</sup>/Epack con le parti di ricambio standard (vedere il capitolo 7PARTI DI RICAMBIO E ACCESSORI).

### 6.2 Pulizia esterna



Per la pulizia degli elettrodi si raccomanda l'uso della testa di pulizia CH (vedere il capitolo 7PARTI DI RICAMBIO E ACCESSORI).

Durante il funzionamento standard (es. acque di scarico municipali) si raccomanda vivamente di pulire la superficie esterna del sensore:

- in caso di contaminazione significativa (a seguito di controllo visivo)
- se si sospettano misurazioni errate
- sempre prima di rimuovere e sostituire gli elettrodi

#### NOTA

*Per la pulizia non usare detergente o acqua deionizzata. Fare riferimento alle note nella section 3.3.1 EFFECTS TO BE GENERALLY AVOIDED.*



Si raccomanda di pulire l'asta del sensore e gli elettrodi con il sensore collegato al cavo di connessione. Altrimenti sporcizia o umidità potrebbero penetrare negli spinotti, con conseguenti problemi ai contatti.

Se fosse necessario scollegare il sensore dal cavo di collegamento del sensore, notare quanto segue:

- Prima di scollegare il sensore dal cavo di collegamento del sensore

SACIQ rimuovere contaminazioni consistenti dal sensore, particolarmente all'altezza della spina di collegamento (spazzolarlo in un secchio di acqua del rubinetto, lavarlo con una canna o pulire con un panno).

- Svitare il sensore dal cavo di collegamento del sensore SACIQ.
- Mettere sempre il tappo protettivo sul connettore del sensore e sullo spinotto del cavo di collegamento del sensore SACIQ, in modo che sporco o umidità non possano attaccare le superfici di contatto.
- In ambienti corrosivi, sigillare la presa del cavo di connessione del sensore con la spina SACIQ a vite, assicurandosi che sia tutto asciutto, in modo da proteggere i contatti dalla corrosione. La spina protettiva è disponibile come accessorio a richiesta (vedere la section 7.2 GENERAL ACCESSORIES).

### Pulizia del sensore

Pulire il sensore con acqua del rubinetto e una spugna morbida o spazzola. Rimuovere la calotta di protezione. Si consiglia di pulire gli elettrodi in acqua a corrente con uno spazzolino da denti o una spazzola morbidi.

### Pulizia dell'anello di accoppiamento della calotta di protezione

Per la pulizia, l'anello di accoppiamento può essere svitato e rimosso come segue:

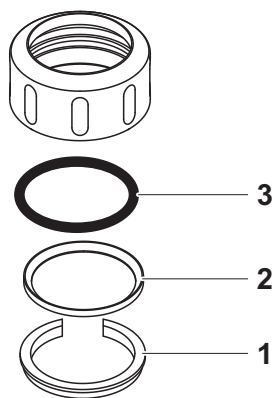


Fig. 6-1 Rimozione dell'anello di accoppiamento

1	Rimuovere l'anello di ritegno (pos. 1, Fig. 6-1).
2	Rimuovere l'anello intermedio (pos. 2) e la guarnizione (pos. 3).

Dopo avere pulito tutti i componenti, rimontare l'anello di accoppiamento seguendo la procedura inversa. Assicurare che il lato conico dell'anello intermedio (pos. 2) sia rivolto verso la guarnizione (pos. 3).

### 6.3 Sostituzione degli elettrodi

#### NOTA

*Sporco e umidità possono danneggiare il sensore. Prima di rimuovere l'elettrodo pulire sempre l'area circostante (section 6.2). Prima di montare l'elettrodo assicurarsi che l'area dietro l'anello di tenuta dell'elettrodo e l'alloggiamento dell'elettrodo siano asciutti e puliti.*

*VARiON<sup>®Plus</sup> 700 IQ può essere immerso in acqua solo con gli elettrodi o le spine cieche originali montati.*

Rimuovere l'elettrodo utilizzando la chiave speciale fornita. Gli elettrodi vanno installati come indicato nella section 3.4.1 EQUIPPING THE SENSOR WITH ELECTRODES.

#### Come riconoscere il tipo di elettrodo dall'esterno

Una volta montati, gli elettrodi possono essere riconosciuti dalle caratteristiche seguenti:

Elettrodo	Esagono	Superficie frontale	Altre caratteristiche
VARiON <sup>®Plus</sup> Ref 	nero	nero	– Esagono filettato
VARiON <sup>®Plus</sup> NH4 	nero	nero	– Esagono non filettato
VARiON <sup>®Plus</sup> K 	nero	bianco	
VARiON <sup>®Plus</sup> NO3 	bianco	bianco	– Etichetta con tipo di elettrodo
VARiON <sup>®Plus</sup> Cl 	nero	nero	– Membrana larga – Membrana a livello con la superficie frontale



Per lo stoccaggio corretto degli elettrodi attenersi alle istruzioni nella section 3.3 NOTES ON THE HANDLING OF THE ELECTRODES.

## 6.4 Pulizia dell'elettrodo del cloruro

Sulla superficie dell'elettrodo può formarsi un film causato dal mezzo di prova, che ne riduce gradualmente la pendenza. Per assicurare una compensazione corretta del cloruro, la superficie deve essere pulita regolarmente.

### NOTA

*Pericolo di danni all'elettrodo. Usare solo il nastro di lucidatura SF 300. Non usare mai carta vetrata disponibile in commercio o prodotti simili.*

La pulizia è possibile con l'elettrodo montato (rimuovere la calotta di protezione come necessario). Per la lucidatura usare sempre e solo il nastro di lucidatura SF 300 fornito a corredo con l'elettrodo del cloruro (vedere il capitolo 7 PARTI DI RICAMBIO E ACCESSORI). Umidificare la parte rugosa del nastro di lucidatura con acqua e con una leggera pressione rimuovere il film di sporco.

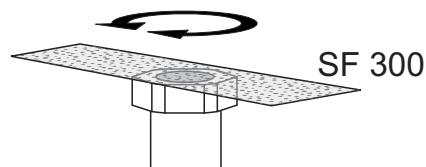


Fig. 6-2 Pulizia dell'elettrodo del cloruro.

## 7 Parti di ricambio e accessori

### 7.1 Elettrodi

<b>Elettrodi di ricambio</b>	<b>Descrizione</b>	<b>Modello</b>	<b>Ordine no.</b>
	Elettrodo di riferimento	VARiON <sup>®Plus</sup> Ref	107042
	Elettrodo dell'ammonio	VARiON <sup>®Plus</sup> NH4	107044
	Elettrodo del nitrato	VARiON <sup>®Plus</sup> NO3	107045
	Elettrodo del potassio	VARiON <sup>®Plus</sup> K	107046
	Elettrodo del cloruro	VARiON <sup>®Plus</sup> Cl	107047

<b>Accessori per lo stoccaggio</b>	<b>Descrizione</b>	<b>Modello</b>	<b>Ordine no.</b>
	soluzione di cloruro di potassio 250 ml per la conservazione dell'elettrodo di riferimento	KCl-250	109705

### 7.2 Accessori generali

<b>Soluzioni standard per la calibrazione</b>	<b>Descrizione</b>	<b>Modello</b>	<b>Ordine no.</b>
	1 litro combinazione standard 1 (bassa concentrazione)	VARiON <sup>®</sup> /ES-1	107050
	1 litro combinazione standard 2 (alta concentrazione)	VARiON <sup>®</sup> /ES-2	107052

<b>Attrezzature di manutenzione</b>	<b>Descrizione</b>	<b>Modello</b>	<b>Ordine no.</b>
	Nastro di lucidatura	SF 300	203680

<b>Spine protettive</b>	<b>Descrizione</b>	<b>Modello</b>	<b>Ordine no.</b>
	Spina a vite per cavo di connessione del sensore	SACIQ-Plug	480065

**Parti di ricambio generali**

Descrizione	Modello	Ordine no.
Calotta di protezione	VARiON® 700 IQ-SK	107056
Set di parti di ricambio, composto da <ul style="list-style-type: none"> <li>– 1 spina cieca per alloggiamento</li> <li>– 1 chiave speciale</li> <li>– 3 anelli di tenuta di ricambio per elettrodi/spine cieche</li> <li>– Accessori per lo stoccaggio degli elettrodi: <ul style="list-style-type: none"> <li>1 dado (trasparente),</li> <li>1 cappuccio di umidificazione con spugna</li> <li>1 dado (nero)</li> <li>1 cappuccio di umidificazione senza spugna per elettrodo di riferimento</li> </ul> </li> </ul>	VARiON®/Epack	107057

**Componenti per il sistema di pulizia**

Descrizione	Modello	Ordine no.
Testa di pulizia	CH	900107
Modulo valvola passivo	DIQ/CHV	472007
Attivare il modulo valvola (non richiede un'uscita relè libera nel sistema IQ SENSOR NET)	MIQ/CHV PLUS	480018
Compressore aria per l'alimentazione dell'aria di pulizia al sistema di pulizia del sensore	Involucro aria di pulizia 115 VAC 230 VAC	480017 480019



Informazioni su altri accessori per IQ SENSOR NET sono disponibili nel catalogo e su Internet.

## 8 Cosa fare se...

### 8.1 Interpretazione della tensione di deriva

La tensione di deriva è influenzata dai livelli potenziali dell'elettrodo di misura e dell'elettrodo di riferimento. In caso di spostamento dei livelli potenziali, per esempio a causa di invecchiamento, entrambe le parti possono muoversi nella stessa direzione o in direzioni opposte. Il paragone delle tensioni di deriva di due o tre elettrodi permette di arrivare a delle conclusioni riguardo allo stato dei singoli elettrodi nel caso in cui la regolazione o calibrazione della matrice risultasse in una tensione di deriva non valida o significativamente diversa.

#### Supporti di valutazione

Controllare il registro delle calibrazioni degli elettrodi. Nei seguenti casi, la valutazione è relativamente semplice:

- Se le tensioni di deriva di tutti gli elettrodi mostrano la stessa tendenza: i.e. le tensioni di deriva si sono spostate in maniera simile nella stessa direzione (positiva o negativa), indicando che il livello potenziale dell'elettrodo di riferimento si è spostato. L'elettrodo di riferimento potrebbe essere fortemente contaminato o alla fine della propria vita utile.
- Se le tensioni di deriva degli elettrodi non mostrano una tendenza comune, ma si spostano in maniere diverse e in direzioni diverse, non vi è stato un cambiamento significativo del livello potenziale dell'elettrodo di riferimento. La tensione di deriva non valida è probabilmente dovuta ad un elettrodo di misurazione difettoso. L'elettrodo di misurazione potrebbe essere fortemente contaminato o alla fine della propria vita utile.

## 8.2 Anomalie di funzionamento, cause e rimedi

### Nessuna visualizzazione del valore misurato

Causa	Soluzione
– Sensore non collegato	– Collegamento del sensore
– Elettrodo non corretto	– Correggere l'elettrodo
– Elettrodi non riconosciuti dal sistema o riconosciuti in maniera sbagliata	<ul style="list-style-type: none"> <li>– Controllare il montaggio e i contatti degli elettrodi (controllare che non vi siano spazi)</li> <li>– Controllare che non vi sia umidità nell'alloggiamento dell'elettrodo</li> <li>– Se necessario, rimuovere l'elettrodo o le spine cieche e asciugare tutto accuratamente, incluso l'alloggiamento</li> </ul>
– Sconosciuta	– Controllare se vi siano errori nel registro
– Liquido nell'asta del sensore	– Contattare il servizio assistenza

### Misurazione fornisce valori misurati non possibili

Causa	Soluzione
– Non è stata eseguita la regolazione della matrice	– Eseguire della regolazione della matrice
– Errore durante la regolazione della matrice (es. valori di laboratorio non corretti)	<ul style="list-style-type: none"> <li>– Controllare le condizioni della regolazione della matrice</li> <li>– Eseguire una nuova regolazione della matrice</li> </ul>
– Errore di calibrazione (es. contaminazione delle soluzioni standard)	<ul style="list-style-type: none"> <li>– Controllare le condizioni di calibrazione</li> <li>– Ripetere la calibrazione</li> <li>– Ripristinare la calibrazione di default</li> </ul>
– Compensazione manuale degli ioni interferenti con valore non adatto	– Determinare e reinserire la compensazione degli ioni interferenti



Causa	Soluzione
<ul style="list-style-type: none"> <li>– Elettrodi non riconosciuti dal sistema o riconosciuti in maniera sbagliata</li> </ul>	<ul style="list-style-type: none"> <li>– Controllare il montaggio e i contatti degli elettrodi (controllare che non vi siano spazi)</li> <li>– Controllare che non vi sia umidità nell'alloggiamento dell'elettrodo</li> <li>– Se necessario, rimuovere l'elettrodo o le spine cieche e asciugare tutto accuratamente, incluso l'alloggiamento</li> </ul>
<ul style="list-style-type: none"> <li>– Elettrodo sporco</li> </ul>	<ul style="list-style-type: none"> <li>– Pulire l'elettrodo (vedere la section 6.2)</li> </ul>
<ul style="list-style-type: none"> <li>– Liquido nell'asta del sensore</li> </ul>	<ul style="list-style-type: none"> <li>– Contattare il servizio assistenza</li> </ul>

**La misurazione fornisce valori inconsistenti, instabili e devianti**

Causa	Soluzione
<ul style="list-style-type: none"> <li>– Elettrodo di misurazione / compensazione: Membrana dell'elettrodo non bagnata dalla soluzione di misurazione, per esempio a causa di aria di fronte alla membrana (asciugatura della membrana)</li> </ul>	<ul style="list-style-type: none"> <li>– Inumidire la membrana con acqua deionizzata utilizzando una bottiglia di lavaggio. Procedere posizionando la bocca della bottiglia sulla membrana e bagnare vigorosamente la membrana</li> </ul>
<ul style="list-style-type: none"> <li>– Elettrodo di misurazione / compensazione: Bolla d'aria dietro la membrana</li> </ul>	<ul style="list-style-type: none"> <li>– Tenere l'elettrodo in posizione verticale con la membrana verso il basso e colpirlo sul lato con la chiave speciale fino a che la bolla si sposta verso l'alto</li> </ul>
<ul style="list-style-type: none"> <li>– Elettrodo di misura / elettrodo di compensazione e riferimento: Contatto elettrodo nell'alloggiamento dell'elettrodo insufficiente</li> </ul>	<ul style="list-style-type: none"> <li>– Controllare il montaggio e i contatti degli elettrodi (controllare che non vi siano spazi)</li> <li>– Controllare che non vi sia umidità nell'alloggiamento dell'elettrodo</li> <li>– Se necessario, rimuovere l'elettrodo o le spine cieche e asciugare tutto accuratamente, incluso l'alloggiamento</li> </ul>

	<b>Causa</b>	<b>Soluzione</b>
	– Elettrodo di riferimento essiccato	– Sostituire l'elettrodo di riferimento
	– Elettrodo di misura / compensazione o riferimento perde o danneggiato	– Sostituire l'elettrodo guasto
	– Liquido nell'asta del sensore	– Contattare il servizio assistenza
<b>Risultato errato della regolazione della matrice</b>	<b>Causa</b>	<b>Soluzione</b>
	– Errore durante la procedura; per esempio valori di laboratorio incorretti	– Controllare le condizioni di base – Seguire le note pratiche a pagina 33 o nell' <i>Aiuto online</i> – Ripetere la calibrazione
	– Elettrodo di riferimento o misura difettoso a causa di età (vedere section 8.1)	– Sostituire l'elettrodo guasto
<b>Calibrazione errata</b>	<b>Causa</b>	<b>Soluzione</b>
	– Errore durante la procedura; per esempio soluzioni standard contaminate	– Controllare le condizioni di base – Seguire le note pratiche a pagina 37 o nell' <i>Aiuto online</i> – Ripetere la calibrazione
	– Elettrodo di riferimento o misura difettoso a causa di età (vedere section 8.1)	– Sostituire l'elettrodo guasto

## 9 Dati tecnici

### 9.1 Caratteristiche di misurazione

#### Principio di misurazione

Misurazione potenziometrica con elettrodi sensibili agli ioni. Struttura modulare con elettrodi di riferimento e elettrodi sensibili agli ioni. Elettronica a microprocessore integrato, connessione a 2 fili schermata per alimentazione e trasmissione di dati.

#### Parametri misurati

Parametri misurati principali	Ammonio e/o nitrato (secondo il tipo di elettrodo)
Parametro misurato secondario	Temperatura
Parametri di compensazione	Potassio o cloruro (secondo il tipo di elettrodo)

#### Intervalli di misurazione e risoluzione, Misurazione di ammonio

Modalità di misurazione	Intervallo di misurazione	Risoluzione
NH <sub>4</sub> -N	0,1 ... 100,0 mg/l 1 ... 2000 mg/l	0,1 mg/l 1 mg/l
NH <sub>4</sub>	0,1 ... 129,0 mg/l 1 ... 2580 mg/l	0,1 mg/l 1 mg/l
mV	-2000 ... +2000 mV	1 mV

#### Intervalli di misurazione e risoluzione, Misurazione di nitrato

Modalità di misurazione	Intervallo di misurazione	Risoluzione
NO <sub>3</sub> -N	0,1 ... 100,0 mg/l 1 ... 1000 mg/l	0,1 mg/l 1 mg/l
NO <sub>3</sub>	0,5 ... 450,0 mg/l 5 ... 4500 mg/l	0,5 mg/l 5 mg/l
mV	-2000 ... +2000 mV	1 mV

#### Intervalli di misurazione e risoluzione, Misurazione potassio

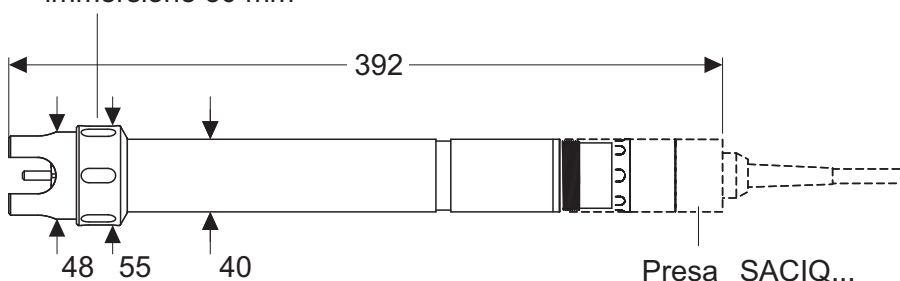
Modalità di misurazione	Intervallo di misurazione	Risoluzione
K	0,1 ... 100,0 mg/l 1 ... 1000 mg/l	0,1 mg/l 1 mg/l
mV	-2000 ... +2000 mV	1 mV

<b>Intervalli di misurazione e risoluzione, Misurazione cloruro</b>	<b>Modalità di misurazione</b>	<b>Intervallo di misurazione</b>	<b>Risoluzione</b>
	Cl	0,1 ... 100,0 mg/l 1 ... 1000 mg/l	0,1 mg/l 1 mg/l
	mV	-2000 ... +2000 mV	1 mV
<b>Compensazione ioni interferenti</b>	<b>Parametro misurato principale</b>	<b>Ioni interferenti che possono essere compensati per</b>	
	Ammonio	Potassio (K <sup>+</sup> )	
	Nitrato	Cloruro (Cl <sup>-</sup> )	
<b>Procedure selezionabili per compensazione ioni interferenti</b>	<b>Procedure di compensazione</b>	<b>Descrizione</b>	
	Automatico	fino a 1000 mg/l di ioni interferenti quando presente il corrispondente elettrodo di compensazione	
	Manuale	senza elettrodo di compensazione con inserimento manuale della concentrazione di ioni interferenti (campo 0.1 ... 1000 mg/l). <i>Nota:</i> Attraverso la funzione <i>Collegamento (sensore-sensore)</i> , IQ SENSOR NET riesce a fornire un valore misurato per lo ione interferente.	
<b>Misurazione della temperatura</b>	Tipo di elemento sensibile	NTC integrato	
	Intervallo di misurazione	- 5 °C ... + 60 °C (23 ... 140 °F)	
	Precisione	± 0,5 K	
	Risoluzione	± 0,1 K	
	Tempo di risposta t <sub>95</sub>	< 20 s	
<b>Temperatura compensazione</b>	Automatico nell'intervallo 0 °C ... + 40 °C (32 ... 104 °F)		

## 9.2 Condizioni di applicazione

<b>Intervallo di temperatura permesso</b>	Fluido di misura	0 °C ... 40 °C (32 ... 104 °F)
	Stoccaggio/trasporto	0 °C ... 40 °C (32 ... 104 °F)
<b>Intervallo pH permesso per il fluido di misura</b>	4 ... 12	
<b>Resistenza alla pressione</b>	Sensore con elettrodi o spine cieche e cavo di collegamento sensore SACIQ collegato:	
	Sovrapressione massima permessa	2 x 10 <sup>4</sup> Pa (0.2 bar)
<b>Tipo di protezione</b>	Sensore con elettrodi o spine cieche e cavo di collegamento sensore SACIQ collegato: IP 68, 0.2 bar (2 x 10 <sup>4</sup> Pa)	
<b>Profondità di immersione</b>	profondità minima 50 mm; massima 2 m	
<b>Posizione operativa</b>	Supporto elettrodo diretto verso il basso (angolo massimo rispetto alla linea piombo = 60 °)	
<b>Campo di applicazione</b>	<ul style="list-style-type: none"> <li>● Controllo / monitoraggio serbatoio di aerazione dell'impianto per il trattamento delle acque di scarico</li> <li>● Monitoraggio acqua e acqua di scarico</li> </ul>	

## 9.3 Dati generali

<b>Dimensioni</b>	<p>Profondità minima di immersione 50 mm</p> 
<b>Peso (senza cavo di collegamento del sensore)</b>	circa 670 g con calotta di protezione

**Metodo di collegamento** Collegamento utilizzando il cavo di collegamento del sensore SACIQ

**Materiale**

Albero	V4A acciaio inossidabile 1.4571
Calotta di protezione	POM
Supporto elettrodo	POM
Sensore temperatura	V4A acciaio inossidabile 1.4571
Alloggiamento connettore spina	POM
Spina, 3 poli	ETFE (blu) Tefzel <sup>®</sup>
Elettrodi	vedere section 9.5

**NOTA**

*L'acciaio inossidabile può essere affetto da corrosione in caso di concentrazioni di cloruro  $\geq 500$  mg/l.*

**Sicurezza di misurazione**

Norme applicabili	<ul style="list-style-type: none"> <li>– EN 61010-1</li> <li>– UL 3111- 1</li> <li>– CAN/CSA C22.2 No. 1010.1</li> </ul>
-------------------	--

**9.4 Dati elettrici**

Tensione nominale	Massimo 24 VDC attraverso IQ SENSOR NET (per ulteriori informazioni vedere il capitolo DATI TECNICI del manuale d'uso del sistema IQ SENSOR NET)
Potenza assorbita	0,2 W
Grado di protezione	III

## 9.5 Dati degli elettrodi VARiON®Plus

### 9.5.1 Tempi di risposta

	VARiON®Plus NH4	VARiON®Plus NO3	VARiON®Plus K	VARiON®Plus Cl
Tempo di risposta $t_{90}$	< 3 min	< 3 min	< 3 min	< 3 min
Misurazione a 20 °C (68 °F) e variazione della concentrazione...	10 a 100 mg/l NH4-N	5 a 50 mg/l NO3-N	5 a 50 mg/l K	10 a 100 mg/l Cl

### 9.5.2 Materiali

	VARiON®Plus NH4	VARiON®Plus NO3	VARiON®Plus K	VARiON®Plus Cl	VARiON®Plus Ref
--	-----------------	-----------------	---------------	----------------	-----------------

#### *Elettrodi*

Involucro	POM	POM	POM	PVC	PVC
Anello di fissaggio	POM	POM	POM	-	-
Membrana	PVC morbido con griglia protettiva in acciaio inossidabile	PVC morbido con griglia protettiva in acciaio inossidabile	PVC morbido con griglia protettiva in acciaio inossidabile	elemento ISE (corpo solido) in materiale epossidico	-
Giunzione	-	-	-	-	PVDF poroso
Anello di tenuta	FPM (Viton®)	FPM (Viton®)	FPM (Viton®)	FPM (Viton®)	FPM (Viton®)
Contatti connessione	placcatura oro	placcatura oro	placcatura oro	placcatura oro	placcatura oro

#### *Accessori per lo stoccaggio*

Cappuccio di umidificazione	POM	POM	POM	POM	POM
Dado	PMMA	PMMA	PMMA	PMMA	POM

### 9.5.3 Pesì

VARiON®Plus NH4	VARiON®Plus NO3	VARiON®Plus K	VARiON®Plus Cl	VARiON®Plus Ref
5 g	5 g	5 g	5 g	13 g

## 10 Indici

### 10.1 Spiegazioni messaggi

Questo capitolo contiene la lista di tutti i codici dei messaggi e i relativi testi dei messaggi che possono apparire nel registro del sistema IQ SENSOR NET per il sensore VARiON<sup>®Plus</sup> 700 IQ.



Informazioni riguardanti

- i contenuti e la struttura del registro e
- la struttura del codice del messaggio

viene fornita nel capitolo del REGISTRO del manuale d'uso del sistema IQ SENSOR NET.



Gli ultimi tre numeri del codice del messaggio identificano l'origine del messaggio:

- 521 = VARiON+700IQ (Guscio / classe componente, adattatori ADA)
- 395 = VARiON A (Elettrodo dell'Ammonio / potassio)
- 396 = VARiON N (Sensore del nitrato / cloruro)
- 397 = VARiON A (Elettrodo del potassio)
- 398 = VARiON N (Sensore del nitrato)

#### 10.1.1 Messaggi di errore

#### Codice messaggio

#### Testo messaggio

EA1395

*Fuori campo di misura oppure cortocircuito*  
 \* *Controllare il processo*  
 \* *Selezionare un'altro range*

EA1396

*Fuori campo di misura oppure cortocircuito*  
 \* *Controllare il processo*  
 \* *Selezionare un'altro range*

EA2521

*Temperatura del sensore troppo alta!*  
 \* *Controllare il processo e l'applicazione*

EA3521

*Temperatura del sensore troppo bassa!*  
 \* *Controllare il processo e l'applicazione*

EAN395

*Misurazione del potassio: Intervallo superato o non raggiunto*  
 \* *Controllare il processo*



<b>Codice messaggio</b>	<b>Testo messaggio</b>
EAO396	<i>Misurazione del cloruro: intervallo superato o non raggiunto</i> <i>* Controllare il processo</i>
EIA521	<i>Attrezzatura incorretta</i> <i>* per gli elettrodi corretti vedere il manuale d'uso</i>
ES1521	<i>Componente hardware difettoso</i> <i>* Contattare service</i>

### 10.1.2 Messaggi informativi

<b>Codice messaggio</b>	<b>Testo messaggio</b>
IC3395	<i>Elettrodo K calibrato correttamente</i> <i>* Per i dati di calibrazione andare allo storico di calibrazione</i>
IC4396	<i>Elettrodo Cl calibrato correttamente</i> <i>* Per i dati di calibrazione andare allo storico di calibrazione</i>
IC5395	(Questo messaggio contiene i dati di calibrazione dell'elettrodo del potassio)
IC6396	(Questo messaggio contiene i dati di calibrazione dell'elettrodo del cloruro)
IC7395 IC7396	<i>Impossibile calibrare il sensore,</i> <i>Misurazione con valori di calibrazione vecchi</i> <i>* Controllare condizioni e standard di calibrazione</i> <i>* Controllare il registro delle calibrazioni</i> <i>* Effettuare immediatamente la manutenzione del sensore</i> <i>(vedere il manuale d'uso)</i>
ICA395ICA396	<i>Elettrodo: esito controllo positivo</i>
ICB395	<i>Elettrodo K: esito controllo positivo</i>
ICC396	<i>Elettrodo Cl: esito controllo positivo</i>
ICD395ICD396	<i>Elettrodo: esito controllo negativo</i> <i>Consultare l' Aiuto online.</i>
ICE395	<i>Elettrodo K: esito controllo negativo</i> <i>Consultare l' Aiuto online.</i>
ICF396	<i>Elettrodo Cl: esito controllo negativo</i> <i>Consultare l' Aiuto online.</i>
IIA521	(Questo messaggio viene generato quando vengono sostituiti gli elettrodi. Fornisce informazioni sulla nuova assegnazione degli alloggiamenti degli elettrodi)

**Codice messaggio****Testo messaggio**

IAI397

vedi VARiON A

IAI398

vedi VARiON N

ICY395

VARiON A:

Dati riguardanti l'ultima regolazione della matrice o calibrazione

ICZ396

VARiON N:

Dati riguardanti l'ultima regolazione della matrice o calibrazione

**10.2 Informazioni di stato**

Si tratta di informazioni codificate sullo stato attuale del sensore. Ogni sensore invia queste informazioni di stato al controller. Le informazioni di stato dei sensori sono composte da 32 bit, ognuno dei quali può avere un valore di 0 o 1.

**Informazioni di stato,  
struttura generale**

0	1	2	3	4	5	6	7	8	9	10	11	12	13	14	15		
1	0	0	0	0	0	0	0		0	0	0	0	0	0	0	(generali)	
0	0	0	0	0	0	0	0		0	0	0	0	0	0	0	(interne)	
16	17	18	19	20	21	22	23		24	25	26	27	28	29	30	31	

I bit da 0 a 15 sono riservati a informazioni generali.

I bit da 16 a 31 sono riservati a informazioni interne di servizio.

Le informazioni di stato si ottengono:

- attraverso una richiesta manuale nel menu *Impostazioni/Assistenza/Lista di tutti i componenti* (vedere il manuale d'uso del sistema)
- attraverso una richiesta automatica
  - da un controllo di processo sovraordinato (es. quando collegato a Profibus)
  - da IQ Data Server (vedere manuale d'uso del pacchetto software di IQ SENSOR NET)



La valutazione delle informazioni di stato, per esempio in caso di richiesta automatica, deve essere effettuata in maniera individuale per ogni bit.

Stato-Info VARiON <sup>®Plus</sup> 700 IQ	Bit di stato	Spiegazione
	Bit 0	<i>Componente hardware difettoso</i>
	Bit 1-31	-



# Cosa può fare Xylem per voi?

Siamo un team globale di persone unito in nome di un unico obiettivo: dare vita a soluzioni innovative per soddisfare le esigenze idriche del pianeta. Il fulcro del nostro lavoro è lo sviluppo di nuove tecnologie in grado di migliorare le modalità di utilizzo, conservazione e riutilizzo dell'acqua in futuro. Movimentiamo, trattiamo, analizziamo e reimmettiamo l'acqua nell'ambiente e aiutiamo le persone a utilizzarla in modo più efficiente nelle proprie abitazioni, edifici, fabbriche e attività agricole. Abbiamo stretto relazioni solide e durature con clienti distribuiti in oltre 150 paesi, che ci conoscono per la nostra eccezionale combinazione di marchi di prodotti leader ed esperienza applicativa, supportata da una tradizione di innovazione.

**Per ottenere maggiori informazioni su come usufruire dell'aiuto di Xylem, visitate [xylem.com](http://xylem.com).**



## **Indirizzo centro di assistenza clienti:**

Xylem Analytics Germany  
Sales GmbH & Co. KG  
WTW  
Dr.-Karl-Slevogt-Str. 1  
82362 Weilheim  
Germany

Tel.: +49 881 183-325  
Fax: +49 881 183-414  
E-Mail [wtw.rma@xylem.com](mailto:wtw.rma@xylem.com)  
Internet: [www.WTW.com](http://www.WTW.com)



Xylem Analytics Germany GmbH  
Dr.-Karl-Slevogt-Str. 1  
82362 Weilheim  
Germany