

O<sub>2</sub>

# Il sensore Optical D.O. riduce i costi energetici

DUREVOLE, CON CALIBRAZIONE DI FABBRICA STABILE A LUNGO TERMINE



a xylem brand

# Aumentare l'efficienza...

- Nessuna necessità di calibrazione e bassi costi di consumo
- Bassi costi di esercizio e manutenzione minima
- Costi energetici ridotti

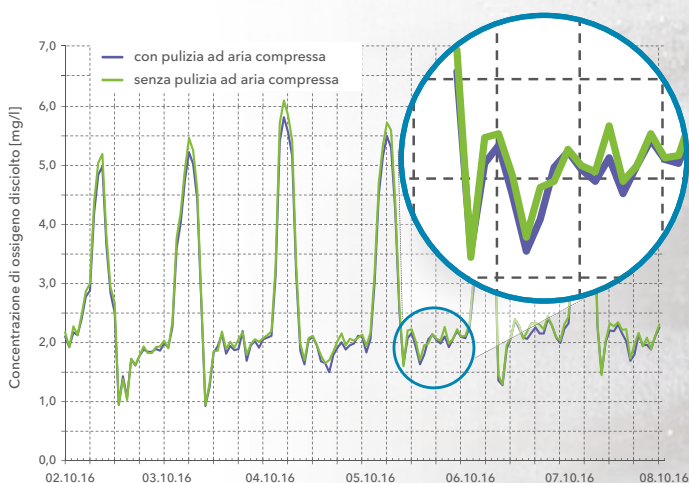
Il sensore senza necessità calibrazione con bassi costi di consumo consente di risparmiare tempo, lavoro e denaro

La lunga durata del tappo del sensore senza necessità di calibrazione (3-5 anni) riduce i costi di consumo e il carico di lavoro. La sostituzione rapida e semplice del tappo consente di risparmiare molto lavoro e tempo. Collegare, immergere, misurare.

## Bassi costi operativi e bassi costi di manutenzione

La superficie di misurazione respinge le bolle d'aria e garantisce massima sicurezza e precisione. Inoltre, il montaggio mobile del sensore consente un effetto autopulente sulla finestra di misurazione.

La pulizia supplementare con aria compressa è possibile per applicazioni speciali, ma non è necessaria per i tipici impianti di trattamento delle acque reflue urbane (vedi figura sottostante).



Confronto di due sensori FDO® con e senza pulizia ad aria compressa

Convinciti con i nostri video HowTo!

Misure precise, facile sostituzione del cappuccio e molti altri vantaggi.

### WTW su YouTube

Iscriviti al nostro canale YouTube e tieniti aggiornato sui nostri nuovi video caricati!

[www.youtube.com/wtvgmbhinternational](http://www.youtube.com/wtvgmbhinternational)

Collegabile al IQ SENSOR NET

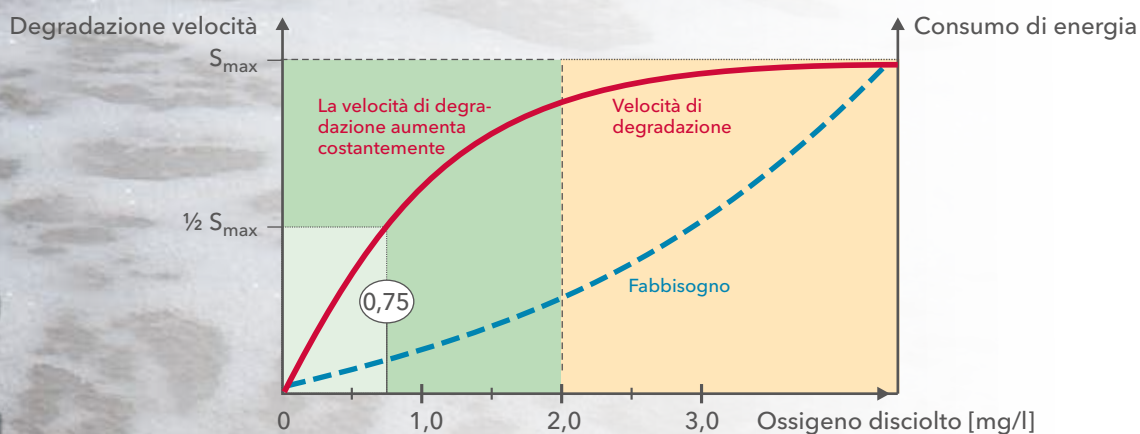


- Per Sistemi 2020 e 282/284
- Può essere combinato con più parametri (es.  $\text{NH}_4$ ,  $\text{NO}_3$ ,  $\text{NO}_2$ , COD, Turb, TS,  $\text{PO}_4$ )

## Riduci i costi energetici grazie ad un'aerazione ottimale

Non troppo, ma sempre abbastanza. Le misurazioni precise permettono di controllare la concentrazione di ossigeno con il valore perfetto. Un montante mobile con supporto oscillante impedisce letture troppo elevate e la crescita di alghe.

Con l'FDO® 700 IQ è possibile aumentare l'efficienza e tenere sotto controllo i costi



Dipendenza della degradazione di  $\text{NH}_4\text{-N}$  dalla concentrazione di ossigeno



Per informazioni più dettagliate visitare il nostro sito web:  
[www.xylemanalytics.com/en/products/listing-wtw-fdo](http://www.xylemanalytics.com/en/products/listing-wtw-fdo)  
(Per maggiore comodità, utilizzare il nostro codice QR).



## È sufficiente?

Vuoi ancora più efficienza? Vuoi costi ancora più bassi? Vuoi maggiore trasparenza? Se è così, il nostro VARiON® 700 IQ per  $\text{NH}_4$  e  $\text{NO}_3$  è il sensore ideale.



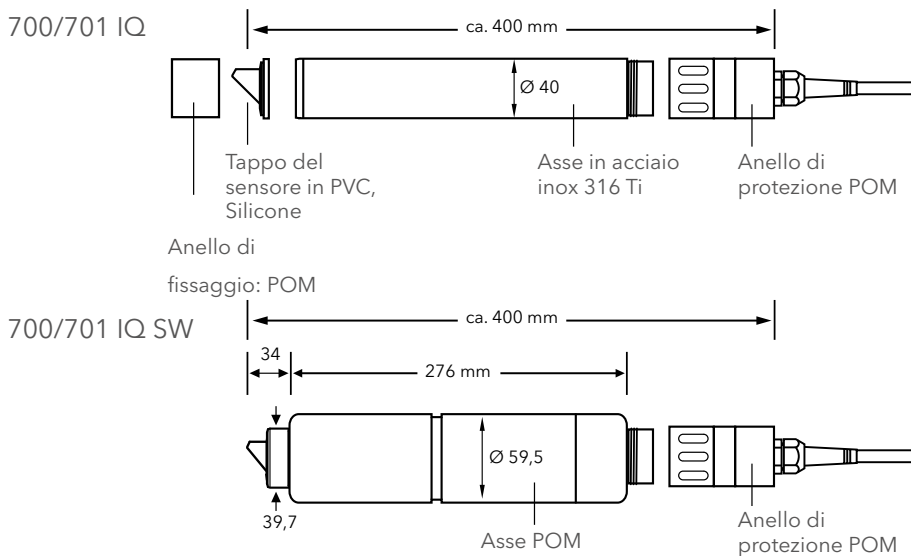
## Dati tecnici

Modello	FDO® 700 IQ (SW)	FDO® 701 (SW)
Intervallo di misurazione	0 ... 20,00 mg/l (0 ... 20,00 ppm) 0 ... 200,0 %	
Risoluzione	0,01 mg/l (0,01 ppm) 0,1 %	
t <sub>90</sub> (at 25 °C)	< 150 s	< 60 s
Flusso incidente	Non necessario	
Monitoraggio dei sensori	Monitoraggio del funzionamento a membrana	
Resistenza alla pressione	Fino a 10 bar	
Temperatura di funzionamento	-5 °C ... +50 °C	-5 °C ... +40 °C



D2.02  
D2.20

## Dimensioni FDO® 700



## Informazioni sull'ordine

Modello	Descrizione	Codice d'ordine
<b>FDO® 700 IQ</b>	Sensore ottico digitale di ossigeno senza necessità di calibrazione, con tappo a membrana SC-FDO® 700, senza cavo di collegamento.	201650
<b>FDO® 701 IQ</b>	Sensore ottico digitale di ossigeno con tempo di risposta più rapido, tappo a membrana SC-FDO® 701, calibrato in fabbrica, senza cavo di collegamento.	201660
<b>FDO® 700 IQ SW</b>	Come l'FDO® 700 IQ, ma con una maggiore resistenza alla corrosione	201652
<b>FDO® 701 IQ SW</b>	Come l'FDO® 701 IQ, ma con una maggiore resistenza alla corrosione	201653
<b>SC-FDO® 700</b>	Tappo del sensore per FDO® 700 IQ (SW)	201654
<b>SC-FDO® 701</b>	Tappo del sensore con tempi di risposta più rapidi per FDO® 701IQ (SW)	201655
<b>MSK FDO® CS</b>	Tappo di protezione della membrana, per la protezione contro pesci e frane	205253
<b>SACIQ-1,5</b>	Cavo adattatore per sensore, con connessione IP 68 impermeabile, lunghezza 1,5 m	480040
<b>SACIQ-7,0</b>	Cavo adattatore per sensore, con connessione IP 68 impermeabile, lunghezza 7 m	480042
<b>SACIQ-15,0</b>	Cavo adattatore per sensore, con connessione IP 68 impermeabile, lunghezza 15 m	480044

